

EXCELIA S TRI Duo

Niezwykle niezawodna pompa ciepła typu split, jeszcze bardziej stylowa i cicha.

NOWOŚĆ

atlantic

DOSTĘPNA OD 2 KWARTAŁU 2025 ROKU



więcej informacji

Urządzenie jest dofinansowane w programach:



POMPA CIEPŁA
OD 12 DO 14 KW



TEMPERATURA ZASILANIA
60°C



GWARANCJA
5
LATA



+ PLUSY PRODUKTU

PROGRAM LOJALNOŚCIOWY
SALUT

KOMFORT

- 2 modele trójfazowe: 12 i 14 kW
- Zintegrowane ogrzewanie i ciepła woda użytkowa
- Nowoczesna konstrukcja pozwalająca na uzyskanie poziomu głośności na poziomie 38 dB(A) w odległości 3 metrów
- Wysokowydajna seria Excelia S zapewnia temperaturę zasilania do 60°C bez użycia grzałki (przy temp. zewn. -15°C)

STEROWANIE

- Intuicyjny i przyjazny dla użytkownika interfejs
- Możliwość zdalnej obsługi przy użyciu aplikacji Cozytouch

EKONOMIA

- Regulacja VPAM umożliwia modulację mocy sprężarki
- Zintegrowany zbiornik buforowy 16 L
- Solidna koncepcja hydrauliczna dzięki opatentowanemu współosiowemu wymiennikowi ciepła
- Zintegrowany zasobnik ciepłej wody użytkowej o pojemności 190 L
- Ulepszona konstrukcja i kompaktowość (wymiary 60x60 cm, wysokość 175 cm)

DOSTĘPNE AKCESORIA – PATRZ STR. 202-205

WEWNĘTRZNY MODUŁ HYDRAULICZNY



- 1 Koaksjalny wymiennik ciepła
- 2 Zawór bezpieczeństwa
- 3 Pompa cyrkulacyjna
- 4 Zintegrowany zasobnik c.w.u. 190 litrów
- 5 Zawór spustowy
- 6 Płyta główna
- 7 Sterownik
- 8 Naczynie ciśnieniowe
- 9 Zawór 3-drogowy
- 10 Wężownica
- 11 Grzałka miedziana + ACI Hibride

ZEWNĘTRZNA JEDNOSTKA INWERTERA



- 12 Silnik elektryczny o zmiennej prędkości
- 13 Wentylator o wysokiej sprawności i niskim poziomie hałasu
- 14 Obudowa zewnętrzna zabezpieczona antykorozyjnie
- 15 Parownik o dużej powierzchni wymiany
- 16 Płyta główna
- 17 Elektroniczny zawór rozprężny do wtrysku czynnika chłodniczego
- 18 Zawór 4-drogowy
- 19 Zawory podłączeń chłodniczych
- 20 Sprężarka inwerterowa izolowana akustycznie



Cozytouch
Aplikacja do pobrania w:



EXCELIA S TRI Duo

Nowość

POMPA CIEPŁA
OD 12 DO 14 KW



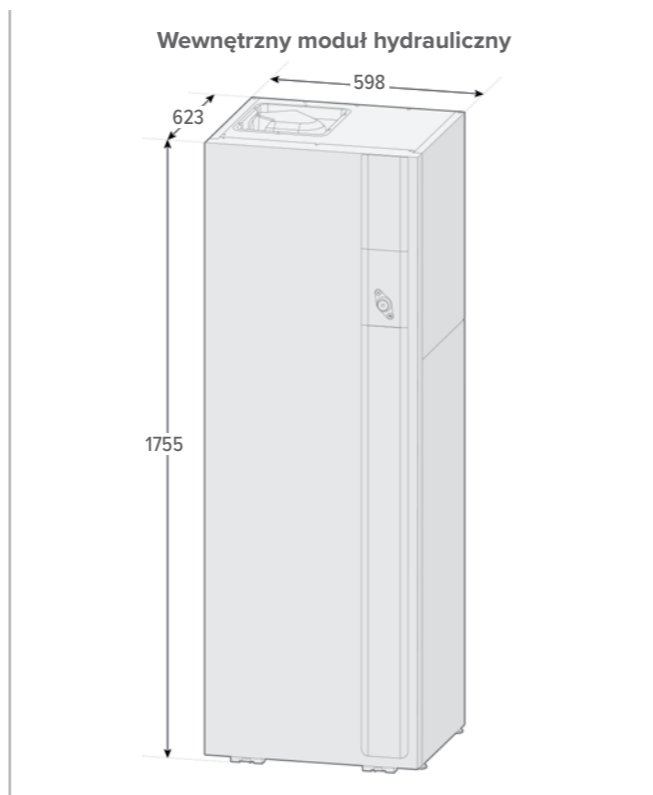
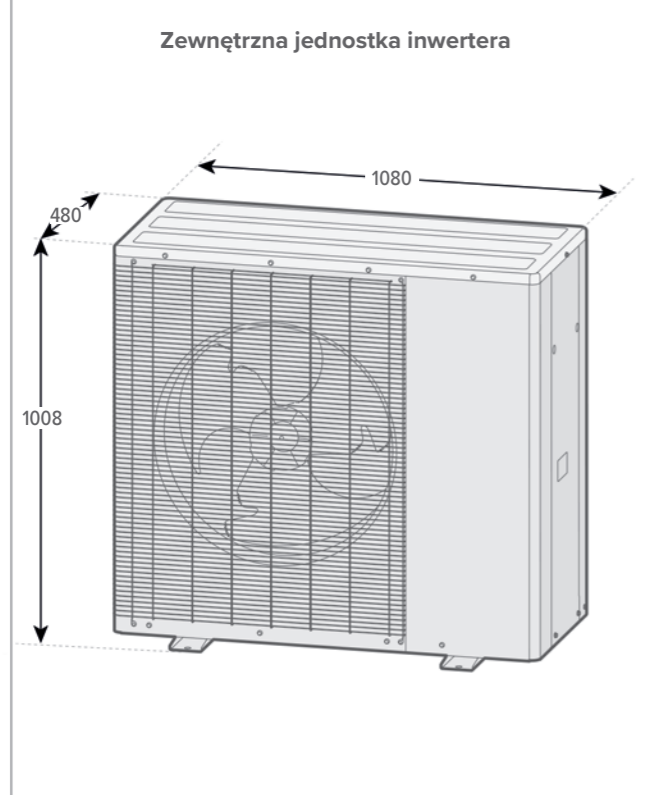
TEMPERATURA ZASILANIA
60°C



GWARANCJA
5
LATA



WYMIARY MONTAŻOWE (mm)



KOAKSJALNY WYMIENNIK CIEPŁA

- Opatentowana konstrukcja wymiennika (rura w rurze).
- Czynnik chłodniczy w postaci gazu pod wysokim ciśnieniem skraplając się, oddaje swoje ciepło do wody krążącej w rurze wewnętrznej.
- Obecność bufora pozwala jednocześnie skompensować wymagany zład instalacji grzewczej.



PANEL STEROWANIA



- 1 Wyświetlacz
- 2 Przycisk dostępu do menu
- 3 Pokrętko nawigacyjne/zmiana trybu
- 4 Przycisk powrotu

SMART PROTECT

- **Solidność – Zintegrowany wymiennik ciepła**
Gwarantowane minimalne natężenie przepływu, magnetyczny zbiornik osadu oraz filtr siatkowy.
- **Szybki i łatwy montaż – Wszystko w komplecie**
Zbiornik buforowy, pompa obiegowa, zawór spustowy i elektryczne urządzenie wspomagające są już zintegrowane.
- **Kompaktowość – Oszczędność miejsca nawet do 1 m²**
Wszystkie komponenty wymagane do optymalnego działania pompy ciepła są już zintegrowane w module hydraulicznym (wersja Duo = 60 x 60 cm na podłodze).



ErP

Wszystkie informacje dotyczące wydajności energetycznej znajdziesz w instrukcji do pobrania na naszej stronie internetowej www.groupe-atlantic.pl

DANE TECHNICZNE I WYDAJNOŚĆ	j. m.	EXCELIA S TRI DUO 12 kW	EXCELIA S TRI DUO 14 kW
Referencja		520 401	520 402
Czynnik chłodniczy		R32	R32
CHARAKTERYSTYKA OGRZEWANIA I WYDAJNOŚĆ			
Klasa energetyczna - ogrzewanie (35°C/55°C)		A+++/A++	A+++/A++
Wydajność cieplna (35°C/55°C) ⁽¹⁾	kW	10,0/9,8	11,7/11,4
Roczne zużycie energii - ogrzewanie (35°C/55°C)	kWh	4476/5879	5132/6717
Sezonowa efektywność energetyczna - ogrzewanie (35°C/55°C)⁽¹⁾	%	183/135	185/137
Sezonowa efektywność energetyczna - ogrzewanie (35°C/55°C) z sondą zewnętrzną	%	185/135	187/139
Poziom mocy akustycznej (w pomieszczeniu/na zewnątrz) ⁽¹⁾	dB	36/56	36/58
CHARAKTERYSTYKA I WYDAJNOŚĆ ECS			
Deklarowany profil obciążenia zasobnika c.w.u. ⁽¹⁾		L	L
Klasa energetyczna - ECS		A+	A+
Roczne zużycie energii zasobnika c.w.u.	kWh	884	884
Efektywność energetyczna - ECS⁽¹⁾	%	116	116
CHARAKTERYSTYKA GŁÓWNA			
SCOP 35°C/55°C		4,65/3,45	4,70/3,50
Moc grzewcza +7°C/+35°C - ogrzewanie podłogowe	kW	12,26	14,42
COP +7°C/35°C - ogrzewanie podłogowe		4,56	4,30
Moc grzewcza -7°C/+35°C - ogrzewanie podłogowe	kW	9,20	10,70
Moc pobierania -7°C/+35°C - ogrzewanie podłogowe	kW	2,91	4,67
COP -7°C/+35°C - ogrzewanie podłogowe		3,16	3,16
Moc grzewcza +7°C/+55°C - grzejniki	kW	9,16	10,09
COP +7°C/55°C - grzejniki		2,99	3,00
Moc grzewcza -7°C/+55°C - grzejniki	kW	8,63	10,28
COP -7°C/55°C - grzejniki		2,14	2,17
Moc grzewcza -7°C/+60°C - grzejniki	kW	7,33	8,74
Moc grzałki elektrycznej	kW	9	9
JEDNOSTKA WEWNĘTRZNA			
Poziom hałasu ⁽²⁾	dB	36	36
Masa własna/z wadą	kg	135/342	135/342
CHARAKTERYSTYKA HYDRAULICZNA			
Pojemność zbiornika buforowego	L	16	16
Pojemność naczynia wzbiorczego	L	12	12
Pojemność zbiornika c.w.u.	L	190	190
Wsparcie elektryczne zasobnika c.w.u.	kW	1,20	1,20
Konstrukcja zasobnika c.w.u.		Stal emaliowana	
Czas ładowania zasobnika c.w.u.	h/min	1 godz. 20 min	1 godz. 10 min
Temperatura wody zgodnie z EN 16147	°C	55	55
COP zgodnie z EN 16-14 7	/	2,9	2,9
Dostępna ilość ciepłej wody zgodnie z EN 16147	L	250	250
Ø zasilanie/powrót obiegu grzewczego (gwint zewn.)	cal	3/4	3/4
Zakres pracy (min./max.) dla temperatur zewnętrznych	°C	-25/+35	-25/+35
POŁĄCZENIA ELEKTRYCZNE			
Zasilanie	V/Hz	400/50	400/50
Zużycie nominalne	W	38	38
Zabezpieczenie na bezpieczniku różnicowym ⁽³⁾	A	20	20
Przekrój kabla zasilającego ⁽³⁾	mm ²	4G2,5	4G2,5
Zabezpieczenie grzałki zasobnika na bezpieczniku różnicowym ⁽³⁾	A	16	16
Przekrój kabla zasilającego grzałkę zasobnika ⁽³⁾	mm ²	3G1,5	3G1,5
JEDNOSTKA ZEWNĘTRZNA			
Poziom hałasu ⁽⁴⁾	dB	34	36
Masa własna	kg	96	102
CHARAKTERYSTYKA CHŁODNICZA			
Ø średnica przyłącza (gaz)	cal	1/2	1/2
Ø średnica przyłącza (ciecz)	cal	1/4	1/4
Zapas czynnika chłodniczego HFC R32	g	1400	1630
Ekwiwalent CO ₂	t	0,95	1,1
Długość instalacji min./max.	m	5/25	5/25
Max. różnica wysokości pomiędzy jednostką zewn. i wewn.	m	20	20
Max. dł. inst. bez konieczności uzupełnienia czynnika chłodn.	m	15	15
Doładowanie czynnika chłodn. do inst. dłuższych niż 15 mb.	g/m	20	20
POŁĄCZENIA ELEKTRYCZNE			
Zasilanie	V /Hz	400/50	400/50
Zużycie nominalne	W	38	38
Natężenie maksymalne	A	8,5	9,5
Zabezpieczenie na bezpieczniku różnicowym ⁽³⁾	A	16	16
Przekrój kabla zasilającego ⁽³⁾	mm ²	5G2,5	5G2,5
Przekrój kabla pomiędzy jednostką zewn. i wewn. ⁽³⁾	mm ²	4G1,5	4G1,5

(1) Certyfikat HP Keymark.

(2) Poziom natężenia akustycznego mierzony w odległości 1 m od urządzenia, na wysokości 1,5 m od podłoża.

(3) Przekroje kabli oraz stopnie ochrony dla bezpieczników różnicowych podano jedynie w celach informacyjnych. Ich właściwe dobranie zależy od indywidualnych warunków danej instalacji elektrycznej.

(4) Poziom natężenia akustycznego mierzony w odległości 5 m od urządzenia, na wysokości 1,5 m od podłoża.

aktualny cennik do pobrania ze strony www.groupe-atlantic.pl/pobierz/