

OGRZEWACZE WODY



CO POWINIENIEŚ WIEDZIEĆ O OGRZEWACZACH WODY?

JAKIE SĄ ZALETY OGRZEWACZY POJEMNOŚCIOWYCH?

Ogrzewacz pojemnościowy (akumulacyjny) jest urządzeniem bardzo trwałym, wydajnym i komfortowym. Posiada dużą rezerwę ciepłej wody, dzięki której zapewnia możliwość obsługi wielu punktów poboru, nawet gdy jednocześnie korzysta z nich kilka osób. Może pracować w tańszej taryfie energii (II taryfa – tzw. nocna), co zdecydowanie obniża koszt jego eksploatacji.

Jako wymiennik c.w.u. może współpracować z dowolnym źródłem zewnętrznym produkującym ciepłą wodę użytkową (kocioł c.o., solar, pompa ciepła, kominek etc.).

Najnowsze modele mogą być obsługiwane zdalnie, przy pomocy aplikacji COZYTUCH. Z racji swej unikalnej konstrukcji (FLAT) mogą być montowane w pozycji pionowej lub poziomej.

JAKĄ POJEMNOŚĆ WYBRAĆ?

Aby dokonać właściwego wyboru względem naszych potrzeb i oczekiwań, należy wziąć pod uwagę kilka istotnych czynników, takich jak: liczba użytkowników, liczba punktów poboru ciepłej wody, wyposażenie sanitarne oraz taryfa energii, w której pracować będzie urządzenie.

Jeśli zamierzamy korzystać z 2 taryfy energetycznej (tzw. nocnej), należy przewidzieć urządzenie o pojemności około 30% większej, aniżeli wynikałoby to z wyliczeń zapotrzebowania. Za pomocą poniższej tabelki stosunkowo łatwo będą mogli Państwo określić zalecaną przez nas pojemność.

Krok następnym to odpowiedni wybór urządzenia z gamy naszych produktów.

urządzenia sanitarne	liczba domowników	1 taryfa	2 taryfa
		10-30	50
		30-50	75
	lub	50-70	100
		75-100	120
	lub	75-100	150
	lub	100-150	200
	lub	150-200	200
		200-300	300
		200-300	300
		300-500	500

powyższe dane mają charakter jedynie szacunkowy

JAKI MODEL WYBRAĆ?

Ogrzewacze o małej pojemności to gama od 10 do 50 litrów, charakteryzująca się niewielką średnicą urządzeń, umożliwiającą łatwe ich ukrycie w zabudowie dowolnego pomieszczenia.

Ogrzewacze o średniej pojemności to gama od 80 do 150 litrów, występują w 2 wersjach, do montażu w pozycji pionowej lub pozycji poziomej.

Ogrzewacze o dużej pojemności, od 200 do 3000 litrów, to modele stojące, niewymagające specyficznego montażu, charakteryzujące się największą akumulacją ciepłej wody.

Znajdują one szerokie zastosowanie w budownictwie jedno- i wielorodzinnym, małym biznesie, gastronomii, hotelarstwie oraz wielu budynkach użyteczności publicznej.

ILE BĘDZIE KOSZTOWAĆ EKSPLOATACJA?

Z uwagi na bardzo dużą akumulację ciepła ogrzewacze elektryczne charakteryzują się stosunkowo niewielkimi kosztami eksploatacji, zwłaszcza gdy skorzystamy z możliwości, jakie daje nam taryfa II (nocna).

Średnio przyjmuje się, że każdy z domowników zużywa dziennie 22 litry gorącej wody o temperaturze 60°C. Poniżej przedstawiamy realne przykłady obrazujące zużycie oraz koszt energii w poszczególnych domostwach:

liczba domowników	roczne zużycie energii	miesięczne zużycie energii	dziennie zużycie energii
	(kWh)*	(kWh)*	(kWh)*
1	748,0	62,333	2,078
2	1237,0	103,083	3,436
3	1698,0	141,500	4,717
4	2317,0	193,083	6,436
5	2425,0	202,083	6,736

powyższe dane mają jedynie charakter szacunkowy
* do wyliczeń przyjęto dane techniczne zawarte w tym katalogu

NA CO ZWRÓCIĆ UWAGĘ, WYBIERAJĄC URZĄDZENIE?

Liczba marek dostępnych na rynku jest bardzo duża. Czy różnią się one między sobą czymś oprócz ceny i wyglądu zewnętrznego?

Okazuje się, że wszystko, co najważniejsze w konstrukcji urządzenia, znajduje się w jego wnętrzu i niestety nie jest widoczne dla kupującego.

Radzimy zwrócić szczególną uwagę na gwarancję i serwis po sprzedaży. Groupe Atlantic Polska, jako jedyny producent na rynku, udziela na swoje wyroby gwarancji, bez konieczności dokonywania okresowych kontroli w celu wymiany zużywalnych podzespołów, takich jak np. anoda magnezowa.

Nasz serwis oparty na prawdziwie partnerskim zaufaniu oraz pełnym profesjonalizmie, pozwala ułatwić i przyspieszyć procedurę reklamacji urządzeń zarówno objętych gwarancją, jak i tych po gwarancji.

Infolinia serwisowa czynna jest w godzinach pracy biura.

Platforma serwisowa na stronie www dostępna jest całą dobę.



KILKA PRAKTYCZNYCH PORAD

Ogrzewacz należy bezwzględnie montować wraz z zespołem bezpieczeństwa zgodnie z aktualnie obowiązującą normą:

- 1 lub 2 razy w miesiącu należy sprawdzić poprawność działania zaworu bezpieczeństwa

Sprawdzać okresowo stan działania układu zabezpieczenia antykorozyjnego:

- ACI Hybride: poprawności działania lampek sygnalizacyjnych
- Anoda magnezowa: stopień jej zużycia
- Usytuować urządzenie najbliżej punktu największego odbioru wody
- W przypadku dłuższej nieobecności, np. zimą, wyłączyć zasilanie elektryczne i opróżnić ogrzewacz z wody, aby uniknąć zamarznięcia

Do podłączenia elektrycznego należy użyć przewodu z żyłami sztywnymi (druć) o przekroju 2,5 mm²:

- Pamiętać o regularnym sprawdzaniu połączeń elektrycznych
- Uziemienie jest obowiązkowe, a instalacja elektryczna powinna być zgodna z aktualnie obowiązującą normą



NORMY DOTYCZĄCE INSTALACJI W ŁAZIENKACH

Jeśli planują Państwo zainstalować urządzenie w łazience, należy przestrzegać norm obowiązujących w tym zakresie. Pomieszczenie łazienki dzieli się na 4 strefy:

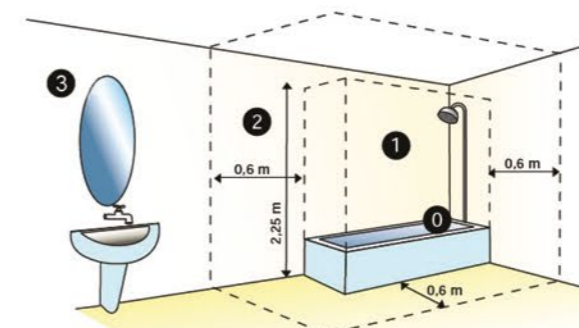
strefa 0: Objętości wnętrza wanny lub prysznic, w tej strefie nie wolno instalować jakichkolwiek urządzeń elektrycznych

strefa 1: Przestrzeń od dna wanny lub prysznic do wysokości 2,5 m, w tej strefie nie wolno instalować jakichkolwiek urządzeń elektrycznych

strefa 2: Otoczenie wanny lub prysznic w promieniu do 0,6 m i wysokości do 2,5 m dopuszcza montaż urządzenia w wersji poziomej posiadającego odpowiednie zabezpieczenia i stopień ochrony (CLASSE II, IP24) umieszczonego możliwie jak najwyżej i spełniającego 2 następujące warunki:

- Instalacja rurowa wodna musi być wykonana z materiału przewodzącego
- Ogrzewacz wody zabezpieczony jest wyłącznikiem różnicowo-prądowym 30 mA

strefa 3: Pozostała przestrzeń łazienki dopuszcza montaż urządzeń posiadających odpowiednie zabezpieczenia i stopień ochrony (CLASSE I, IP21)



JAKIE JEST ZAPOTRZEBOWANIE NA CIEPLĄ WODĘ

	rodzaj punktu poboru	temperatura wody	
		40°C	60°C
GOSPODARSTWO DOMOWE	umywalka mała	2 – 5	1 – 3
	umywalka duża	10 – 15	5 – 8
	zlewozmywak	15 – 30	8 – 16
	kabina prysznicowa	30 – 50	16 – 27
	wanna	120 – 180	90 – 108

jednostkowe zapotrzebowanie na ciepłą wodę pojedynczych punktów poboru

	wielkość zapotrzebowania	(l/24 h)	ciepło użytkowe (kWh/24 h)
GOSPODARSTWO DOMOWE	małe zapotrzebowanie	10 – 20	0,6 – 1,2
	średnie zapotrzebowanie	20 – 40	1,2 – 2,4
	duże zapotrzebowanie	40 – 80	2,4 – 4,8

	zastosowanie	(l/24 h)	dla
OBIEKTY PUBLICZNE	koszary	40 – 70	1 łóżko
	przedszkola, żłobki	40 – 70	1 łóżko
	domy dziecka	60 – 80	1 łóżko
	internaty	60 – 80	1 łóżko
	domy starców	100	1 łóżko
	szpitale	200	1 łóżko
	domy opieki	200	1 łóżko

	zastosowanie	(l/24 h)	dla
HOTELE, MOTELE, PENSJONATY, SCHRONISKA, RESTAURACJE	kuchnia (przygotowanie posiłków, sprząatanie)	5	1 pokój
	sprząatanie pokoju	5	1 pokój
	umywalka	15	1 gość
	pokój z umywalką	50	1 gość
	pokój z prysznicem	70	1 gość
	pokój z łazienką	90	1 gość

	zastosowanie	(l/24 h)	dla
RZEŹNIE	sprząatanie zakładu	2	1 m ² powierzchni roboczej
	higiena osobista pracowników	30	1 pracownik
	czyszczenie maszyn i urządzeń	80	1 tusza/tydzień

	zastosowanie	(l/24 h)	dla
SALONY FRYZJERSKIE	sprząatanie zakładu	1	1 m ² powierzchni roboczej
	salon męski, salon damski (1 stanowisko z wodą)	40	1 stanowisko
	salon > 14 stanowisk	60	1 stanowisko
	salon 7 – 14 stanowisk	100	1 stanowisko
	salon < 7 stanowisk	120	1 stanowisko

	zastosowanie	(l/24 h)	dla
INSTALACJE KĄPIELOWE, ŁĄŻNIE	pływalnia prywatna	20	1 użytkownik
	pływalnia publiczna	40	1 użytkownik
	zakłady przemysłowe	30	1 użytkownik
	szkoły, obiekty sportowe	40 – 80	1 użytkownik
	klub fitness	60	1 użytkownik
	sauna prywatna	50	1 użytkownik
	sauna publiczna	100	1 użytkownik

	zastosowanie	(l/24 h)	dla
PIEKARNIE	sprząatanie	1	1 m ² powierzchni roboczej
	higiena osobista pracowników	30	1 pracownik
	przygotowanie ciasta	50	1 m ² powierzchni roboczej
	czyszczenie maszyn	50	1 m ² powierzchni roboczej
	czyszczenie pomieszczeń, zmywanie magazynów	1	1 m ² powierzchni roboczej
	dezynfekcja zwierząt	2	1 zwierzę

	zastosowanie	(l/24 h)	dla
ROLNICTWO	mechaniczne dojarnie	3	1 krowa
	mycie kanek	5 – 10	100 L pojemności
	przygotowanie pokarmu	8	1 cielak
	dezynfekcja obór	10	1 miejsce
	zabiegi weterynaryjne	20 – 50	1 zwierzę
	higiena osobista pracowników	30	1 pracownik

	zastosowanie	(l/24 h)	dla
	przygotowanie karmy dla tuczników (temp. 25°C)	40	100 kg karmy
	mycie stanowisk pokarmowych	40 – 60	1 miejsce

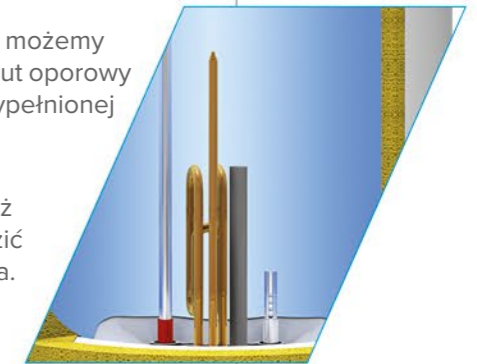
SPOSOBY OGRZEWANIA WODY

GRZAŁKA NURKOWA

Zanurzona bezpośrednio w wodzie grzałka elektryczna, jaką najczęściej możemy zaobserwować we wnętrzu czajników elektrycznych, to nic innego jak drut oporowy (skrętka grzejna) zamknięty w miedzianej lub wykonanej z inoxid rurce wypełnionej izolatorem (tlenek magnezu).

Kształt grzałki powinien być tak uformowany, by odstępy pomiędzy jej elementami były możliwie jak największe. Jest to konieczne, ponieważ grzałka nurkowa posiada dużą temperaturę pracy (9 W/cm²), co prowadzi do nadmiernego jej przegrzania, a w konsekwencji do uszkodzenia.

Przeciwdziała to również nadmiernemu osadzeniu się na jej powierzchni kamienia kotłowego, będącego swoistym opornikiem w przekazywaniu ciepła.



WYMIENNIK SPIRALNY

Wymiennik spiralny, popularnie zwany węzownicą, to specjalnie wyprofilowana rura wykonana ze stali, swym kształtem przypominająca sprężynę.

Umieszcza się ją wewnątrz zasobnika wodnego współpracującego z kotłem c.o. lub innym urządzeniem grzewczym (system solarny, pompa ciepła, kocioł elektryczny, kominek) dostarczającym do jego wnętrza gorącą wodę.

Zamknięta wewnątrz wymiennika spiralnego woda spełnia funkcję grzałki, która, oddając swe ciepło do wnętrza zasobnika, ogrzewa zmagazynowaną w nim wodę.

W swych zasobnikach stosujemy specjalnie skonstruowany i optymalnie dobrany wymiennik w postaci podwójnej węzownicy (patent ATLANTIC).

Umieszczony maksymalnie nisko wymiennik ciepła powoduje ogrzanie i wykorzystanie tak zwanej zimnej strefy zasobnika, zwiększając jego wydajność o blisko 40% w porównaniu do standardowo stosowanych rozwiązań.



O'PRO SYSTEM

Atlantic opracował i opatentował specjalny system ochronny, który wydawnie wspomaga i wydłuża żywotność anody magnezowej. Dlatego też nasze urządzenia nie wymagają jej wymiany w okresie trwania gwarancji.

Składa się z rezystora stałoprądowego, wyrównującego potencjały elektromagnetyczne zachodzące pomiędzy anodą a grzałką, dzięki czemu wydawnie wydłużona zostaje żywotność anody magnezowej.



ZABEZPIECZENIE PRZECIWBAKTERYJNE

Dzięki odpowiedniej nastawie fabrycznej termostatu lub specjalnej jego funkcji wprowadzonej do pamięci mikroprocesora (termostat elektroniczny), odpowiedzialnej za kontrolę temperatury wewnątrz zbiornika, zmniejszamy do minimum ryzyko zarażenia się bakterią Legionelli, która znajduje się we wszelkiego rodzaju zbiornikach wodnych.

Im wyższa temperatura wody wewnątrz zbiornika, tym żywotność bakterii jest krótsza (w temp. 70°C = 2,4 sek.).



SPOSOBY OGRZEWANIA WODY

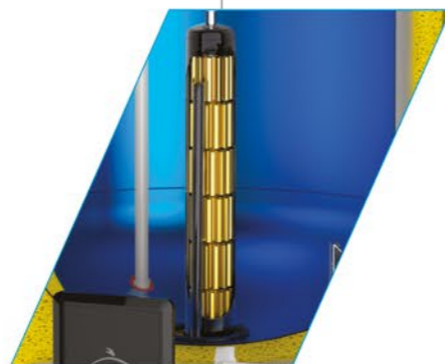
GRZAŁKA CERAMICZNA

W odróżnieniu od standardowo stosowanej grzałki nurkowej grzałka ceramiczna (sucha) nie jest bezpośrednio zanurzona w wodzie, ale znajduje się w specjalnej obudowie.

Obudowa ta posiada zdecydowanie większą powierzchnię wymiany ciepła, dzięki czemu temperatura pracy na jej styku z wodą jest na tyle niska (4 W/cm²), że zjawisko osadzania się kamienia kotłowego ograniczone zostaje praktycznie do zera.

Grzałka zapewnia nadzwyczaj równomierne ogrzewanie na całej swej powierzchni. Podczas ewentualnej jej wymiany nie wymaga opróżnienia zbiornika z wody, co zdecydowanie oszczędza czas oraz koszt obsługi serwisowej.

Grzałka charakteryzuje się bardzo wysoką trwałością, znakomitą odpornością na uszkodzenia mechaniczne oraz długą żywotnością.



WYMIENNIK PŁASZCZOWY

Wymiennik płaszczowy znalazł swe zastosowanie w produkcji zasobników c.w.u. współpracujących z kotłami c.o. lub układami mieszanymi.

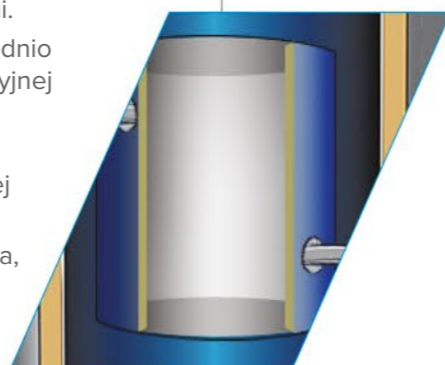
Specyficzna budowa wymiennika pozwala na dostarczenie ciepła bezpośrednio do wnętrza wymiennika w całości zatopionego w zasobniku (zamiast tradycyjnej węzownicy), wykorzystując przy tym zjawisko termosyfonu.

Zaletą tego rozwiązania jest możliwość pracy zbiornika w układzie grawitacyjnym, co powoduje brak konieczności stosowania pompy ładującej zasobnik oraz zdecydowanie szybsze nagrzewanie się wody.

Idealna współpraca wymiennika z kotłami na paliwa stałe (i nie tylko) sprawia, że wymiennik, oprócz podgrzewania ciepłej wody użytkowej, chroni współpracujący z nim kocioł przed przegrzaniem.

Dodatkowy back-up stanowi grzałka elektryczna, która umożliwia pracę urządzenia poza sezonem grzewczym.

Steatite
TECHNOLOGY



EMALIA CERAMICZNA

Atlantic, jako najstarszy producent ogrzewaczy pojemnościowych w Europie, ma największe doświadczenie w stosowaniu emalii oraz technologii jej stosowania.

W naszych fabrykach stosujemy 2 metody – suchą i moką.

We współpracy z producentami emalii ceramicznej udoskonaliśmy jej skład chemiczny, wzbogacając go pierwiastkami metali szlachetnych (Ti + CuO), tak by zdecydowanie poprawić jej właściwości techniczne niezbędne dla urządzeń ciśnieniowych.

Atlantic to gwarancja najwyższej jakości.



TERMOSTAT ELEKTRONICZNY

Duża dokładność termostatu zapewnia szereg opcji programowania komfortu cieplnego oraz bezpieczeństwa. Blokuję uruchomienie urządzenia bez wody w jego wnętrzu. Umożliwia również planowanie produkcji i zużycia wody w skali tygodnia.



ANODA MAGNEZOWA

Konstrukcja zbiornika wykonana jest z metalu. Metal we współpracy z wodą naturalnie ulega korozji. Duże znaczenie mają tu jakość wody i jej skład chemiczny (potas, sód, azotany, siarczany, chlorki, węglany). Woda stanowi środowisko, w którym rozpuszczane są pierwiastki chemiczne o ładunku dodatnim i ujemnym. W przypadku równowagi między nimi ładunek wody jest zrównoważony i proces korozji zachodzi tu bardzo powoli.

W przypadku gdy woda nie jest zrównoważona, zachodzić w niej mogą 2 różne i niebezpieczne procesy:

- wzmożone działanie przyspieszające procesy korozji zbiornika; gdy woda jest agresywna,
- nadmierne wytrącanie się kamienia kotłowego, który osadza się na grzałce, powodując duże opory w jej działaniu; gdy woda jest jałowa.

W celu zrównoważenia tych negatywnych zjawisk umieszcza się we wnętrzu zbiornika anody magnezowe, które pomagają wydatnie w osiągnięciu równowagi chemicznej wody. To ona ma ulegać korozji, a nie konstrukcja zbiornika. Jest to proces, który można kontrolować i utrzymywać stale, tak by zjawisko korozji wyeliminować bardzo skutecznie. Niestety wymaga to od użytkownika okresowych kontroli urządzenia w celu sprawdzenia, czy anoda magnezowa uległa częściowemu lub całkowitemu zużyciu. Żywotność anody magnezowej jest dość trudna do określenia, dlatego zalecamy postępowanie zgodnie z instrukcją obsługi danego urządzenia.



DEFLEKTOR WLOTU ZIMNEJ WODY

Bardzo mały, ale bardzo istotny element wymiany ciepła wewnątrz ogrzewacza.

Odpowiednie ukierunkowanie wlotu zimnej wody do wnętrza ogrzewacza powoduje, że nie miesza się ona z wodą już ogrzaną przez urządzenie, co w efekcie owocuje wysoką sprawnością urządzenia oraz minimalnymi stratami energii.



ANODA TYTANOWA

Najbardziej zaawansowany system ochrony antykorozyjnej stosowany w ogrzewaczach wody.

Składa się on z aktywnej anody tytanowej oraz cyfrowego generatora napięcia, którego zadaniem jest indukowanie prądu zmiennego na prąd stały o bardzo niskim napięciu i przesyłanie go do znajdującej się we wnętrzu zbiornika anody.

System wyposażony jest we własny akumulator, zapewniający prawidłową jego pracę przez kolejne 3 dni od chwili zaniku napięcia sieciowego.

Kontrola prawidłowości działania systemu widoczna jest dzięki wskaźnikowi świetlnemu, umieszczonemu na zewnątrz urządzenia.



ZESTAW DO ZMIANY NAPIĘCIA SIECIOWEGO

Umożliwia w kilka minut zamianę napięcia sieciowego niezbędnego do pracy urządzenia z 230 V na 400 V.

Wymaga jedynie wymiany odpowiedniej płytki elektronicznej termostatu.



IZOLACJA TERMICZNA

Izolacja termiczna odpowiedzialna jest za jak najdłuższe zatrzymanie ciepłej wody we wnętrzu ogrzewacza. Dobrej jakości izolacja wydatnie ogranicza straty ciepłe, umożliwiając dużą oszczędność energii. Atlantic używa najwyższej jakości izolacji termicznej wykonanej z pianki poliuretanowej niezawierającej freonów (0% CFC chlorofluorowęglowodory).

MUFKA DIELEKTRYCZNA

Element zapobiegający korozji galwanicznej. Ułatwia demontaż urządzenia. Najczęściej montowana jest na króćcu ciepłej wody.