

# PANAMA

atlantic

Ciepło zimą, chłodno latem.  
Komfort, który gwarantujemy w standardzie przez cały rok.



więcej informacji

## PLUSY PRODUKTU

### KOMFORT

- Elektryczny element grzewczy o mocy 190 W lub 290 W
- Rewersyjny tryb pracy (grzanie/chłodzenie)
- Wbudowany filtr powietrza
- Tryb QUIET: Praca z wykorzystaniem kontroli prędkości wentylatora w celu zminimalizowania poziomu hałasu (<21 dB), co umożliwia montaż urządzenia w sypialni
- Możliwość zdalnego sterowania za pomocą aplikacji mobilnej COZYTOUCH

### DESIGN

- Nowoczesny i minimalistyczny design
- Przyjazny i prosty w obsłudze interfejs

### STEROWANIE

- Wielofunkcyjny, zaawansowany, cyfrowy programator
- Tryb EKO: 100% energii pochodzi z pompy ciepła
- Tryb KOMFORT: Praca z wykorzystaniem energii pompy ciepła oraz mocy elementu grzewczego w celu zapewnienia optymalnej temperatur
- Blokada ustawień termostatu, np. przed dziećmi

### INNE

- Miedziany wymiennik ciepła
- Kolor biały (RAL9016, lakier epoxy-polyester)
- Stelaż naścienny (stal galwanizowana)
- Zasilanie ~230 V/50

## DYNAMICZNY GRZEJNIK REWERSYJNY

OD 430 DO 2210 KW



GWARANCJA

2  
LATA

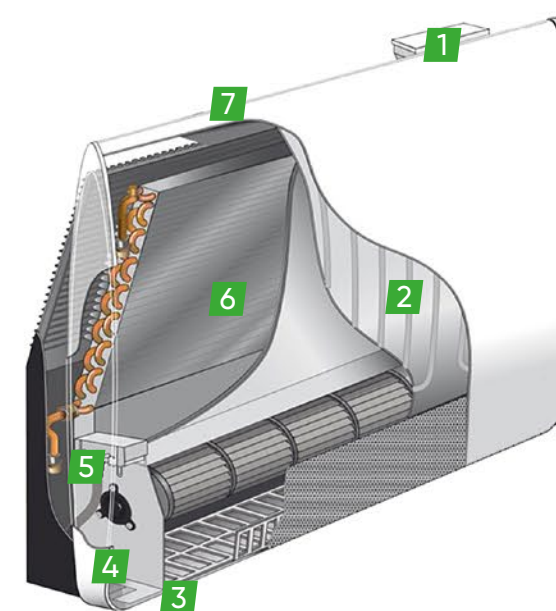


DANE TECHNICZNE	j. m.	PANAMA 500			PANAMA 1000		
Referencja		080 480			080 484		
Tryb pracy		EKO	QUIET	KOMFORT	EKO	QUIET	KOMFORT
50°C/ -							
Moc	W	430	680	1070	565	1360	2210
Początkowy przepływ wody	l/h	38	83	136	58	122	264
Straty ciśnienia	kPa	1,9	2,6	5	2,2	4,8	13,3
45°C/40°C							
Moc	W	384	607	954	487	1172	1905
Początkowy przepływ wody	l/h	67	105	166	85	204	331
Straty ciśnienia	kPa	3,1	4,8	7,4	3,7	12,5	24,4
35°C/30°C							
Moc	W	204	322	507	262	631	1025
Początkowy przepływ wody	l/h	35	56	88	46	110	178
Straty ciśnienia	kPa	1,8	2,7	4,1	1,4	5,4	10,4
7°C/12°C							
Moc	W	220	480	780	335	703	1520
Moc użytkowa (bez kondensacji)	W	200	400	640	271	550	1220
Początkowy przepływ wody	l/h	38	83	136	58	122	264
Straty ciśnienia	kPa	2	3,3	6	2,1	5,6	17,2
Zużycie energii elektrycznej							
Wentylator	W	3,2	5,4	10,2	4,2	9	17,2
Element grzewczy	W		190			290	
Akustyka							
Poziom hałasu	dB	29	34	42	29	36	43
Ciśnienie (mierzone z 1,5 metra)	dB	18	21	29	18,5	21	31
Wydajność wentylatora							
Przepływ powietrza	m³/h	55	90	150	85	175	290
Wymiary/Waga							
wys./szer./głęb.	mm	678 x 635 x 178			678 x 920 x 178		
Waga	kg	13,5			18,5		

aktualny cennik do pobrania ze strony [www.groupe-atlantic.pl/pobierz/](http://www.groupe-atlantic.pl/pobierz/)

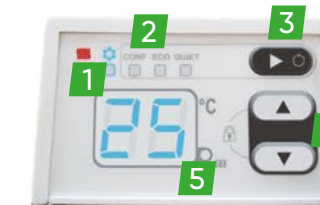


### PRZEKRÓJ GRZEJNIKA



- |                      |                    |
|----------------------|--------------------|
| 1 Panel sterujący    | 5 Wentylator       |
| 2 Element grzewczy   | 6 Wymiennik ciepła |
| 3 Wlot powietrza     | 7 Wylot powietrza  |
| 4 Silnik wentylatora |                    |

### PROGRAMATOR



- 1 Sygnalizator grzania/chłodzenia
- 2 Aktywny tryb pracy
- 3 On/Off - przełącznik trybu pracy
- 4 Przyciski nastawy temperatury
- 5 Wyświetlacz

### AKCESORIA



OPCJA	REFERENCJA
centralka COZYTOUCH 1	001 231
COZYTOUCH PASS	602 251