

LORIA ai DUO

Kompaktowa pompa ciepła przeznaczona do pracy w nowych budynkach.

atlantic

NA INWESTYCJE

POMPA CIEPŁA
OD 4 DO 10 KW



TEMPERATURA
ZASILANIA
55°C



GWARANCJA
5
LATA



PROGRAM LOJALNOŚCIOWY

SALUT

+ PLUSY PRODUKTU

KOMFORT

- 4 modele: 4 do 10 kW (z czynnikiem chłodniczym R32)
- Wbudowany płytowy wymiennik ciepła
- Zintegrowane ogrzewanie i ciepła woda użytkowa

STEROWANIE

- Intuicyjny i przyjazny dla użytkownika interfejs
- Możliwość zdalnej obsługi za pośrednictwem aplikacji Cozytouch współpracującej z systemem sterowania

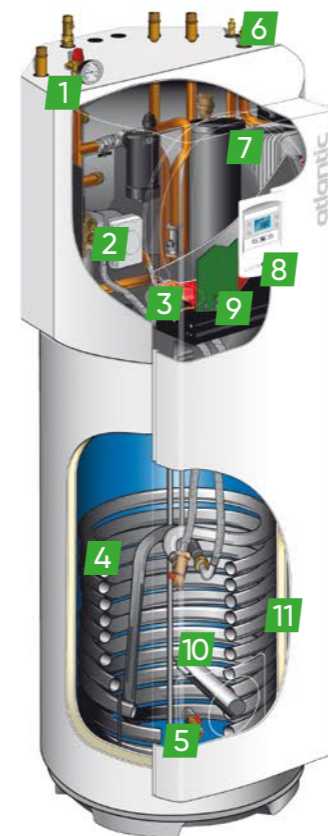
EKONOMIA

- Regulacja VPAM umożliwia modulację mocy sprężarki
- Zintegrowane naczynie zbiorcze c.o. 8 L
- Zintegrowany zasobnik ciepłej wody użytkowej o pojemności 190 L

DOSTĘPNE AKCESORIA – PATRZ STR. 202-205

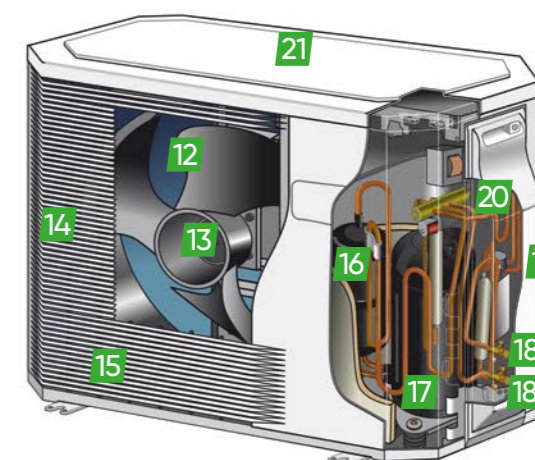
- Niezbędny zakup sondy zewnętrznej i/lub termostatu pokojowego

WEWNĘTRZNY MODUŁ HYDRAULICZNY



- 1 Zawór bezpieczeństwa
- 2 Pompa cyrkulacyjna
- 3 Naczynie ciśnieniowe
- 4 Wymiennik spiralny
- 5 Zawór spustowy
- 6 Przyłącza hydrauliczne
- 7 Wymiennik płytowy
- 8 Sterownik
- 9 Płyta główna
- 10 Dynamiczna ochrona antykorozyjna ACI Hybride
- 11 Izolacja z pianki poliuretanowej

ZEWNĘTRZNA JEDNOSTKA INWERTERA

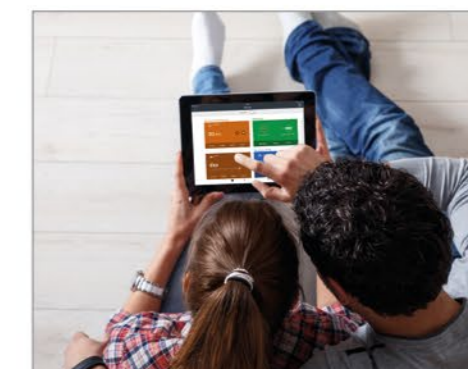


- 12 Śmigło wentylatora
- 13 Silnik wentylatora
- 14 Parownik
- 15 Zbiornik retencyjny
- 16 Butla płynu chłodniczego
- 17 Sprężarka
- 18 Zawory hydrauliczne
- 19 Reduktor ciśnienia
- 20 Zawór rozprężny
- 21 Obudowa zewnętrzna



więcej informacji

Urządzenie jest dofinansowane w programach:



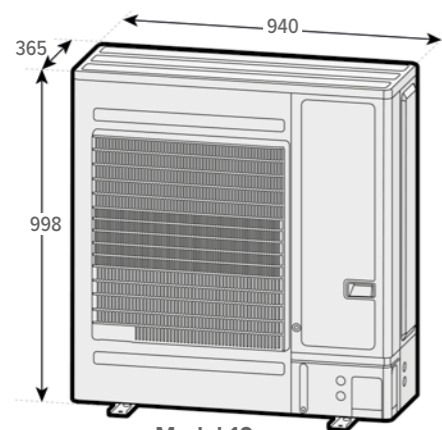
Cozytouch
Aplikacja do pobrania w:



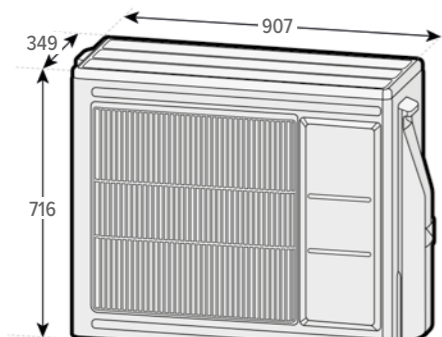


WYMIARY MONTAŻOWE (mm)

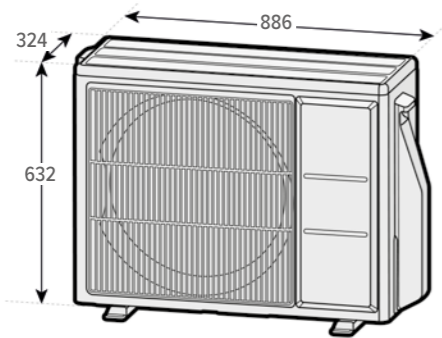
Zewnętrzna jednostka inwertera



Model 10

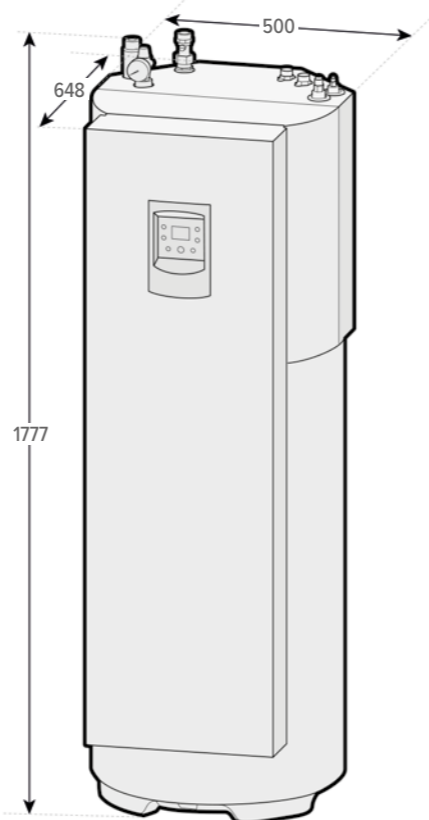


Model 8



Model 4, 6

Wewnętrzny moduł hydrauliczny



PANEL STEROWANIA



- 1 Przewijanie i wybór dostępnych opcji
- 2 Przewijanie i wybór trybu dla wybranej opcji
- 3 Ustawianie parametrów
- 4 Przycisk powrotu
- 5 Przycisk zatwierdzenia
- 6 Przyciski wyboru
- 7 Wyświetlacz



Wszystkie informacje dotyczące wydajności energetycznej znajdziesz w instrukcji do pobrania na naszej stronie internetowej www.groupe-atlantic.pl

DANE TECHNICZNE I WYDAJNOŚĆ

Referencja	j. m.	LORIA AI DUO 4 kW	LORIA AI DUO 6 kW	LORIA AI DUO 8 kW	LORIA AI DUO 10 kW
Czynnik chłodniczy		526 122 R32	526 123 R32	526 124 R32	526 125 R32

CHARAKTERYSTYKA OGRZEWANIA I WYDAJNOŚĆ

Klasa energetyczna - ogrzewanie (35°C/55°C)	-	A+++/A++	A+++/A++	A+++/A++	A+++/A++
Wydajność cieplna (35°C/55°C) ⁽¹⁾	kW	6/5	6/5	7/6	9/9
Roczne zużycie energii - ogrzewanie (35°C/55°C)	kWh	2614/3307	2614/3307	2901/3751	3796/5014
Sezonowa efektywność energetyczna - ogrzewanie (35°C/55°C) ⁽¹⁾	%	190/132	190/132	185/134	188,4/138,7
Sezonowa efektywność energetyczna - ogrzewanie (35°C/55°C) z sondą zewnętrzną	%	192/134	192/134	187/136	188,4/140,7
Poziom mocy akustycznej (w pomieszczeniu/na zewnątrz) ⁽⁴⁾	dB	40/57	40/57	40/60	40/62

ErP

CHARAKTERYSTYKA I WYDAJNOŚĆ ECS

Deklarowany profil obciążenia zasobnika c.w.u. ⁽¹⁾	-	L	L	L	L
Klasa energetyczna zasobnika c.w.u.	-	A+	A+	A+	A+
Roczne zużycie energii zasobnika c.w.u.	kWh	777	777	777	777
Wydajność energetyczna ECS ⁽¹⁾	%	132	132	132	132

CHARAKTERYSTYKA GŁÓWNA

SCOP (35°C/55°C)		4,63/3,28	4,82/3,37	4,7/3,41	4,65/3,50
Moc grzewcza +7°C/+35°C - ogrzewanie podłogowe	kW	4,60	5,60	7,50	9,80
COP +7°C/35°C - ogrzewanie podłogowe		4,83	4,81	4,52	4,53
Moc grzewcza -7°C/+35°C - ogrzewanie podłogowe	kW	4,50	5,30	5,90	9,20
Moc pobierania -7°C/+35°C - ogrzewanie podłogowe	kW	1,53	1,94	2,17	3,50
COP -7°C/+35°C - ogrzewanie podłogowe		2,94	2,73	2,72	2,63
Moc grzewcza +7°C/+45°C - grzejniki niskotemperaturowe	kW	4,55	5,60	7,35	9,65
COP +7°C/+45°C - grzejniki niskotemperaturowe		3,49	3,52	3,45	3,51
Moc grzewcza -7°C/+45°C - grzejniki niskotemperaturowe	kW	4,38	5,01	5,66	8,73
COP -7°C/+45°C - grzejniki niskotemperaturowe		2,34	2,32	2,29	2,31
Moc grzewcza +7°C/+55°C - grzejniki	kW	4,50	5,60	7,20	9,50
COP +7°C/+55°C - grzejniki		2,72	2,77	2,77	2,85
Moc grzewcza -7°C/+55°C - grzejniki	kW	3,90	4,25	5,30	8,00
COP -7°C/+55°C - grzejniki		1,91	1,95	1,96	2,01
Moc grzałki elektrycznej	kW	3	3	3	3

JEDNOSTKA WEWNĘTRZNA

Poziom hałasu ⁽⁴⁾	dB	32	32	32	32
Masa własna/z wadą	kg	135/330	135/330	135/330	135/330

CHARAKTERYSTYKA HYDRAULICZNA

Pojemność naczynia wzbiorczego	L	8	8	8	8
Pojemność zbiornika c.w.u.	L	190	190	190	190
Wsparcie elektryczne zasobnika c.w.u.	kW	1,60	1,60	1,60	1,60
Konstrukcja zasobnika c.w.u.		Stal emaliowana			
Czas ładowania zasobnika c.w.u.	h/min	1h36	1h36	1h36	1h36
Temperatura wody wg normy EN16147	°C	52,5	52,5	52,5	52,5
COP zgodnie z EN 16147	-	3,26	3,26	3,26	3,26
Dostępna ilość ciepłej wody zgodnie z EN 16147	L	243	243	243	243
Ø zasilanie/powrót obiegu grzewczego (gwint zewn.)	cal	1	1	1	1
Zakres pracy (min./max.) dla temperatur zewnętrznych	°C	-20/+35	-20/+35	-20/+35	-20/+35

POŁĄCZENIA ELEKTRYCZNE

Zasilanie	V/Hz	230/50	230/50	230/50	230/50
Zużycie nominalne	W	4	4	4	4
Zabezpieczenie na bezpieczniku różnicowym 3 kW ⁽³⁾	A	16	16	16	16
Przekrój kabla zasilającego 3 kW ⁽³⁾	mm ²	3G1,5	3G1,5	3G1,5	3G1,5
Zabezpieczenie grzałki zasobnika na bezpieczniku różnicowym ⁽³⁾	A	16	16	16	16
Przekrój kabla zasilającego grzałkę zasobnika ⁽³⁾	mm ²	3G2,5	3G2,5	3G2,5	3G2,5

JEDNOSTKA ZEWNĘTRZNA

Poziom hałasu ⁽⁴⁾	dB	35	35	38	40
Masa własna	kg	39	39	42	62

CHARAKTERYSTYKA CHŁODNICZA

Ø średnica przyłącza (gaz)	cal	1/2	1/2	1/2	5/8
Ø średnica przyłącza (ciecz)	cal	1/4	1/4	1/4	3/8
Zapas czynnika chłodniczego HFC R32	g	970	970	1020	1630
Ekwiwalent CO ₂	t	0,65	0,65	0,65	0,65
Długość instalacji min./max.	m	3/30	3/30	3/30	5/30
Max. różnica wysokości pomiędzy jednostką zewn. i wewn.	m	20	20	20	20
Max. dł. inst. bez konieczności uzupełnienia czynnika chłodn.	m	15	15	15	20
Doładowanie czynnika chłodn. do inst. dłuższych niż 15 mb.	g/m	25	25	25	20

POŁĄCZENIA ELEKTRYCZNE

Zasilanie	V/Hz	230/50	230/50	230/50	230/50
Zużycie nominalne	W	38	38	38	38
Natężenie nominalne	A	6,3	6,3	8,1	10,9
Natężenie maksymalne	A	13	13	18	18
Zabezpieczenie na bezpieczniku różnicowym ⁽³⁾	A	16	16	20	32
Przekrój kabla zasilającego ⁽³⁾	mm ²	3G1,5	3G1,5	3G2,5	3G4,0
Przekrój kabla pomiędzy jednostką zewn. i wewn. ⁽³⁾	mm ²	4G1,5	4G1,5	4G1,5	4G1,5

(1) Certyfikat HP Keymark.

(2) Poziom natężenia akustycznego mierzony w odległości 1 m od urządzenia, na wysokości 1,5 m od podłoża.

(3) Przekroje kabli oraz stopnie ochrony dla bezpieczników różnicowych podano jedynie w celach informacyjnych. Ich właściwe dobranie zależy od indywidualnych warunków danej instalacji elektrycznej.

(4) Poziom natężenia akustycznego mierzony w odległości 5 m od urządzenia, na wysokości 1,5 m od podłoża.

aktualny cennik do pobrania ze strony www.groupe-atlantic.pl/pobierz/