

# IXTRA M DUO

Zintegrowane ogrzewanie i ciepła woda użytkowa zamknięte w doskonałej technicznie pompie ciepła

**NOWOŚĆ**

**atlantic**

**POMPA CIEPŁA**  
OD 9 DO 17 KW



ATLANTIC  
SMART ADAPT



TEMPERATURA  
ZASILANIA  
**60°C**

GWARANCJA  
**5**  
LATA



## **+** PLUSY PRODUKTU

PROGRAM LOJALNOŚCIOWY

**SALUT**

### KOMFORT

- 4 modele: 9 do 17 kW (z czynnikiem chłodniczym R452B)
- Niezwykle cicha praca (ciśnienie akustyczne w odległości 3 metrów na poziomie 35 dB(A))
- Zintegrowane ogrzewanie i ciepła woda użytkowa
- Modele jedno i trójfazowe

### STEROWANIE

- Intuicyjny i przyjazny dla użytkownika interfejs
- Możliwość zdalnej obsługi za pośrednictwem aplikacji Cozytouch dzięki systemowi sterowania NAVISTEM 400H

### EKONOMIA

- Regulacja VPAM umożliwia modulację mocy sprężarki
- Zintegrowany zbiornik buforowy 40 L
- Solidna koncepcja hydrauliczna dzięki opatentowanemu współosiowemu wymiennikowi ciepła
- Zintegrowany zasobnik ciepłej wody użytkowej o pojemności 190 L
- Obudowa jednostki wewnętrznej wykonana w 100% z metalu

**DOSTĘPNE AKCESORIA – PATRZ STR. 202-205**

### TECHNOLOGIE I WYDAJNOŚĆ

#### 1 Łatwość instalacji

- Zintegrowane podtrzymanie elektryczne 6kW mono / 9kW tri
- Zintegrowany zbiornik buforowy o pojemności łącznej do 40 l (w tym jednostka wewnętrzna)
- Zoptymalizowany dostęp do podzespołów

#### 2 Zintegrowana ochrona

- Zintegrowany elektryczny przewód grzewczy do jednostki zewnętrznej
- Elektryczny układ podtrzymania zintegrowany z jednostką zewnętrzną z funkcją zapobiegającą zamarzaniu

#### 3 Elastyczny montaż

- Wyjścia hydrauliczne za lub pod jednostką zewnętrzną
- Orientacja jednostki zewnętrznej 360°



#### 5 Spokojna instalacja

- Zabezpieczone i oddzielnie pakowane panele obudowy
- Zamaskowany wentylator, uporządkowana konstrukcja, niski poziom hałasu

#### 6 Łatwość konserwacji

- Kratki i wszystkie panele są zdejmowane
- Współosiowy wymiennik z odpływem

#### 7 Akustyczny spokój

- Zoptymalizowane sterowanie
- Ukryty ponadwymiarowy wentylator
- Szczelna obudowa sprężarki z materiałem pochłaniającym drgania
- Podwójny poziom gum antywibracyjnych

### KOAKSJALNY WYMIENNIK CIEPŁA

- Opatentowana konstrukcja wymiennika (rura w rurze).
- Czynnik chłodniczy w postaci gazu pod wysokim ciśnieniem skraplając się, oddaje swoje ciepło do wody krążącej w rurze wewnętrznej.
- Obecność bufora pozwala jednocześnie skompensować wymagany rząd instalacji grzewczej.



Cozytouch  
Aplikacja do pobrania w:



więcej informacji

Urządzenie jest dofinansowane w programach:



# IXTRA M DUO

**NOWOŚĆ**

**POMPA CIEPŁA**  
OD 9 DO 17 KW



ATLANTIC  
SMART ADAPT



TEMPERATURA  
ZASILANIA  
**60°C**

GWARANCJA  
**5**  
LATA

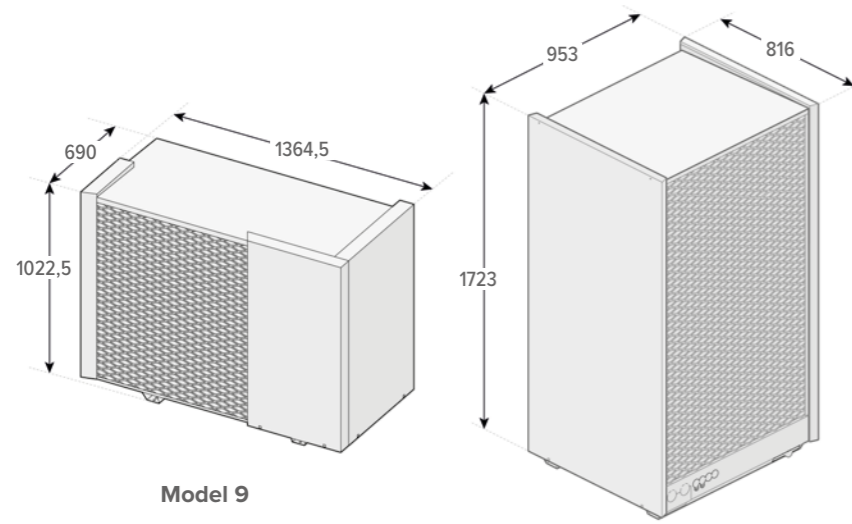
**A+++**

**A++**

**A++**

## WYMIARY MONTAŻOWE (mm)

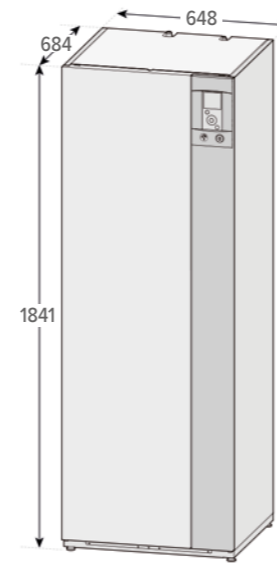
Zewnętrzna jednostka inwertera



Model 9

Model 12, 15, 17

Wewnętrzny moduł hydrauliczny

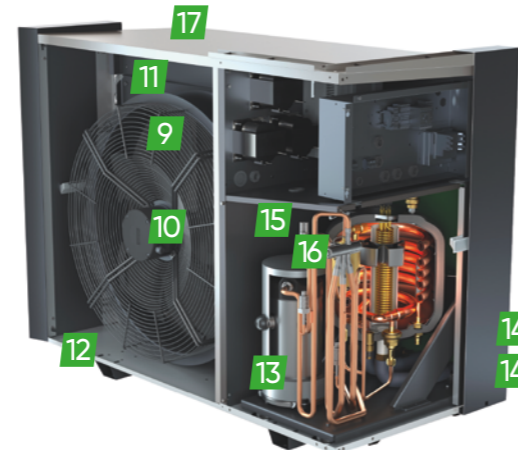


## WEWNĘTRZNY MODUŁ HYDRAULICZNY



- 1 Zbiornik buforowy
- 2 Zawór bezpieczeństwa
- 3 Pompa cyrkulacyjna
- 4 Króciec wejścia obiegu grzewczego
- 5 Odpowietrznik automatyczny
- 6 Płyta główna
- 7 Naczynie wzbiorcze
- 8 Zaawansowany programator

## ZEWNĘTRZNA JEDNOSTKA INWERTERA



- 9 Śmigło wentylatora
- 10 Silnik wentylatora
- 11 Parownik
- 12 Zbiornik retencyjny
- 13 Sprężarka
- 14 Przyłącza hydrauliczne
- 15 Reduktor ciśnienia
- 16 Zawór rozprężny
- 17 Obudowa zewnętrzna



**ErP**



Wszystkie informacje dotyczące wydajności energetycznej znajdziesz w instrukcji do pobrania na naszej stronie internetowej [www.groupe-atlantic.pl](http://www.groupe-atlantic.pl)

## DANE TECHNICZNE I WYDAJNOŚĆ

	j. m.	IXTRA M DUO 9 KW	IXTRA M DUO 12 KW TRI	IXTRA M DUO 15 KW TRI	IXTRA M DUO 17 KW TRI
Referencja		526 278	526 280	526 282	526 283
Czynnik chłodniczy		R452B	R452B	R452B	R452B
<b>CHARAKTERYSTYKA OGRZEWANIA I WYDAJNOŚĆ</b>					
Klasa energetyczna - ogrzewanie (35°C/55°C)	-	A+++/A++	A+++/A++	A+++/A++	A++/A++
Wydajność cieplna (35°C/55°C) <sup>(2)</sup>	kW	8/7	10/10	14/13	15/15
Roczne zużycie energii - ogrzewanie (35°C/55°C)	kWh	3714/4275	4552/5964	6187/8179	7143/9864
Sezonowa efektywność energetyczna - ogrzewanie (35°C/55°C) <sup>(2)</sup>	%	175/128	175/130	177/131	165/126
Sezonowa efektywność energetyczna - ogrzewanie (35°C/55°C) <sup>(6)</sup>	%	177/130	177/132	179/133	167/128
Poziom mocy akustycznej (w pomieszczeniu/na zewnątrz) <sup>(2)</sup>	dB	-/53	-/54	-/54	-/52

## CHARAKTERYSTYKA GŁÓWNA

SCOP (35°C/55°C)		4,45/3,29	4,45/3,33	4,51/3,36	4,19/3,23
Moc grzewcza +7°C/+35°C - ogrzewanie podłogowe	kW	8,00	10,00	12,00	15,82
COP +7°C/35°C - ogrzewanie podłogowe		4,64	4,52	4,76	3,23
Moc grzewcza -7°C/+35°C - ogrzewanie podłogowe	kW	6,32	8,47	10,86	12,09
Moc pobierania -7°C/+35°C - ogrzewanie podłogowe	kW	2,11	2,82	3,89	4,61
COP -7°C/+35°C - ogrzewanie podłogowe		2,95	3,00	2,79	2,62
Moc grzewcza +7°C/+45°C - grzejniki niskotemperaturowe	kW	7,47	7,64	12,47	16,30
COP +7°C/+45°C - grzejniki niskotemperaturowe		3,61	3,50	3,69	2,75
Moc grzewcza -7°C/+45°C - grzejniki niskotemperaturowe	kW	6,13	8,22	10,53	11,73
COP -7°C/+45°C - grzejniki niskotemperaturowe		2,49	2,41	2,24	2,07
Moc grzewcza +7°C/+55°C - grzejniki	kW	6,94	9,28	12,93	16,78
COP +7°C/+55°C - grzejniki		2,88	2,82	3,00	2,41
Moc grzewcza -7°C/+55°C - grzejniki	kW	6,21	8,46	11,95	13,64
COP -7°C/+55°C - grzejniki		2,08	2,17	2,19	2,03
Moc grzałki elektrycznej <sup>(1)</sup>	kW	6	9	9	9

## JEDNOSTKA WEWNĘTRZNA

Poziom hałasu <sup>(3)</sup>	dB				
Masa własna/z wodą	kg	145 / 359	145 / 359	145 / 359	145 / 359

## CHARAKTERYSTYKA HYDRAULICZNA

Pojemność zbiornika buforowego	L	16	16	16	16
Pojemność naczynia wzbiorczego	L	12	12	12	12
Pojemność zbiornika c.w.u.	L	190	190	190	190
Wsparcie elektryczne zasobnika c.w.u.	kW	1,5	1,5	1,5	1,5
Konstrukcja zasobnika c.w.u.		Stal emaliowana			
Ø zasilanie/powrót obiegu grzewczego (gwint zewn.)	cal	32	20	20	20
Zakres pracy (min./max.) dla temperatur zewnętrznych	°C	6	2,5	2,5	2,5

## POŁĄCZENIA ELEKTRYCZNE

Zasilanie	V/Hz	230/50	230/50	230/50	230/50
Zużycie nominalne	kW	6/9	6/9	6/9	6/9
Zabezpieczenie grzałki zasobnika <sup>(4)</sup>	A	C16	C16	C16	C16
Przekrój kabla zasilającego grzałkę zasobnika <sup>(4)</sup>	mm <sup>2</sup>	3G1,5	3G1,5	3G1,5	3G1,5

## JEDNOSTKA ZEWNĘTRZNA

Poziom hałasu <sup>(3)</sup>	dB	35	35	35	35
Masa własna	kg	165/190	228/250	228/250	228/250

## CHARAKTERYSTYKA HYDRAULICZNA

Pojemność zbiornika buforowego	L	16	24	24	24
Ø zasilanie/powrót obiegu grzewczego (gwint zewn.)	cal	1"1/4	1"1/4	1"1/4	1"1/4
Zakres pracy (min./max.) dla temperatur zewnętrznych	°C	-20/+35	-20/+35	-20/+35	-20/+35

## CHARAKTERYSTYKA CHŁODNICZA

Zapas czynnika chłodniczego R452B	g	1800	2850	2750	2750
Ekwiwalent CO <sub>2</sub>	t	1,26	1,99	1,92	1,92

## POŁĄCZENIA ELEKTRYCZNE

Zasilanie	V/Hz	230/50	400/50	400/50	400/50
Zużycie nominalne	W	80	80	80	80
Natężenie nominalne	A	0,35	0,35	0,35	0,35
Natężenie maksymalne	A	26	13	13	13
Zabezpieczenie grzałki 6 kW / 9 kW <sup>(4)</sup>	A	C32	C20	C20	C20
Przekrój kabla zasilającego grzałki 6 kW / 9 kW <sup>(4)</sup>	mm <sup>2</sup>	3G6	5G2,5	5G2,5	5G2,5
Zabezpieczenie kompresora <sup>(4)</sup>	A	C32	C20	C20	C20
Przekrój kabla zasilającego kompresor <sup>(4)</sup>	mm <sup>2</sup>	3G6	5G2,5	5G2,5	5G2,5
Zabezpieczenie systemu sterowania <sup>(4)</sup>	A	C10	C10	C10	C10
Przekrój kabla zasilającego systemu sterowania	mm <sup>2</sup>	3G1,5	3G1,5	3G1,5	3G1,5
Przekrój kabla pomiędzy jednostką zewn. i wewn. <sup>(4)</sup>	mm <sup>2</sup>	3G1,5	3G1,5	3G1,5	3G1,5

(1) Dodatkowy przebieżnik mocy grzałki 6 kW.

(2) Certyfikat HP Keymark.

(3) Poziom natężenia akustycznego mierzony w odległości 1 m od urządzenia, na wysokości 1,5 m od podłoża.

(4) Przekroje kabli oraz stopnie ochrony dla bezpieczników różnicowych podano jedynie w celach informacyjnych. Ich właściwe dobranie zależy od indywidualnych uwarunkowań danej instalacji elektrycznej.

(5) Poziom natężenia akustycznego mierzony w odległości 5 m od urządzenia, na wysokości 1,5 m od podłoża.

aktualny cennik do pobrania ze strony [www.groupe-atlantic.pl/pobierz/](http://www.groupe-atlantic.pl/pobierz/)