

HRC OptiAir

Kompaktowy system wentylacji do renowacji i nowych budynków.

NOWOŚĆ

ORCON

REKUPERATOR

260 / 360 m³/h



GWARANCJA

2
LATA

SMART
CONNECTION

SAVE
ENERGY

A

PROGRAM LOJALNOŚCIOWY

SALUT

+ PLUSY PRODUKTU

KOMFORT

- Przeznaczony do renowacji i nowego budownictwa
- Cicha praca
- Standardowy montaż pod sufitem, przy użyciu opcjonalnych akcesoriów również na ścianie lub na podłodze
- Kompaktowe wymiary
- Łatwy montaż
- Syfon suchy kondensatu w zestawie

EKONOMIA

- Wydajność 260/360 m³/h przy 200 Pa
- Sprawność odzysku ciepła – 89/93% (EN13141-7)
- Energooszczędność

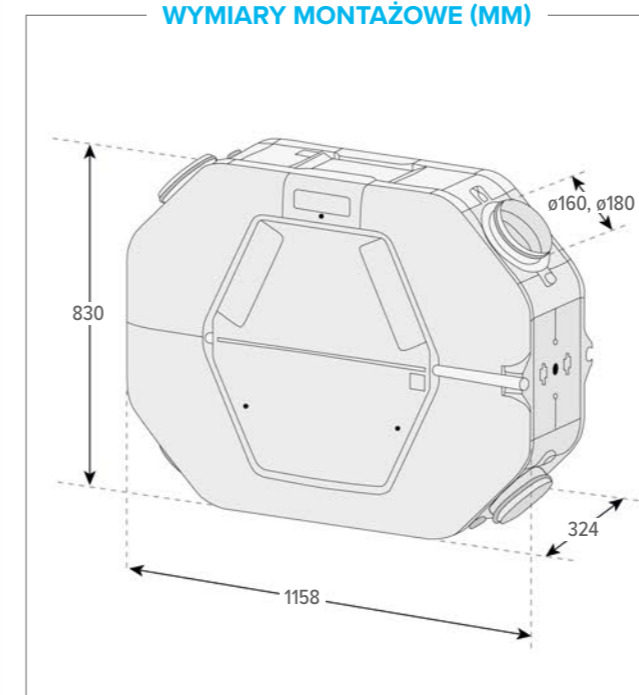
DANE TECHNICZNE MODEL HRC OptiAir

MODEL	HRC-260 OptiAir				HRC-360 OptiAir				
	USTAWIENIE WENTYLACJI	NISKI	ŚREDNI	WYSOKI	MAKSYMALNY	NISKI	ŚREDNI	WYSOKI	MAKSYMALNY
Wydajność wentylacji, ustawienie fabryczne [m ³ /h]	100	150	200	260	100	150	250	360	
Ciśnienie referencyjne [Pa]	25	50	100	150	25	50	100	150	
Pobór mocy [W] w zależności od instalacji	16	29	53	85	16	29	73	145	
Dopuszczalny opór systemu kanałów	150 Pa przy 260 m ³ /h				200 Pa przy 360 m ³ /h				
Wymiary (SxWxG) [mm]	830x1158x324				830x1158x324				
Rozmiar przyłącza kanału [mm]	ø160				ø180				
Średnica wylotu kondensatu [mm]	ø32 / G1/4"				ø32 / G1/4"				
Klasa filtra (ISO16890)	2x zgrubny 65%				2x zgrubny 65%				
Waga [kg]	23				23				
Napięcie zasilania [V~/Hz]	230 / 50				230 / 50				
Stopień ochrony	IP30				IP30				
Sprawność cieplna zgodnie z EN 13141-7 [%]	90				89				
Klasa efektywności energetycznej ERP	A+				A / A+ (z sesnorem CO ₂)				
Poziom mocy akustycznej [dB(A)]	45				50				
Nagrzewnica wstępna [W]	1000				1000				
Referencja	646 187				646 189				

aktualny cennik do pobrania ze strony www.groupe-atlantic.pl/pobierz/

CE-IP 30

WYMIARY MONTAŻOWE (MM)



OPCJE

AKCESORIUM	REFERENCJA
Zestaw 2-stref do centrali HRC	645 902
Naścienny panel sterujący	645 864
Podtynkowy programator z wyświetlaczem	645 867
Czujnik kontroli CO ₂	646 186
Czujnik kontroli CO ₂ ze sterowaniem	645 865
Podtynkowy czujnik kontroli CO ₂ ze sterowaniem	645 866
Zestaw filtrów ISO Zgrubny 65% + ePM1 70%	646 126
Zestaw filtrów 2x ISO Zgrubny 65%	646 125
Zestaw do montażu na podłodze	645 098
Zestaw do montażu naściennego	645 099



więcej informacji