

HRC Max Comfort

Ekonomiczny i zbilansowany system wentylacji.

Nowość

ORCON

REKUPERATOR
400 / 500 m³/h



GWARANCJA
2
LATA

SMART
CONNECTION

SAVE
ENERGY

A+
350

A
450

+ PLUSY PRODUKTU

PROGRAM LOJALNOŚCIOWY

SALUT

KOMFORT

- Przeznaczony do renowacji i nowego budownictwa
- Cicha praca
- Możliwość montażu po lewej i prawej stronie
- Nadaje się do montażu ściennego i podłogowego (przy użyciu opcjonalnego zestawu nóżek)
- Zintegrowane czujniki wilgotności w wersji standardowej
- Wskaźniki zabrudzenia filtra
- System ochrony przed zamarzaniem

EKONOMIA

- Wydajność 400/500 m³/h przy 150 Pa
- Sprawność odzysku ciepła – 89/90% (EN13141-7)
- Wydajne wentylatory EC ze stałą regulacją przepływu powietrza
- Automatyczne bilansowanie powietrza z dokładnością do 1%

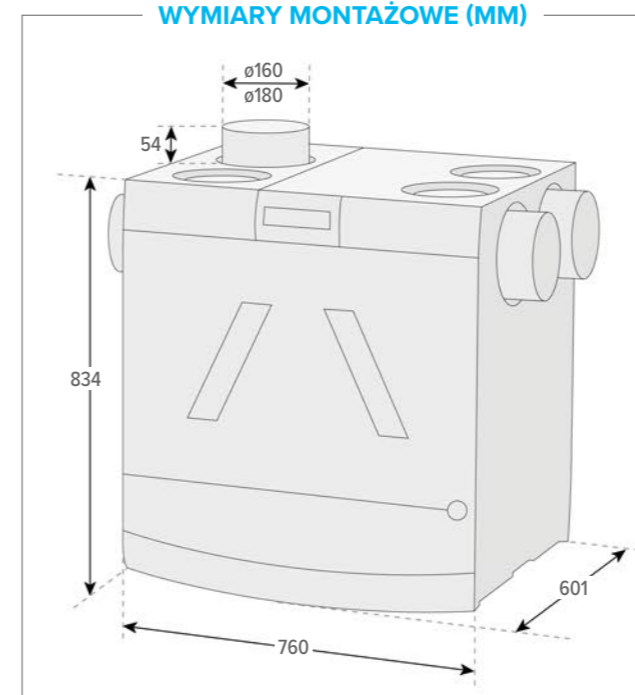
DANE TECHNICZNE MODEL HRC Max Comfort

MODEL	HRC-350 Max Comfort				HRC-450 Max Comfort			
	NISKI	ŚREDNI	WYSOKI	MAKSYMALNY	NISKI	ŚREDNI	WYSOKI	MAKSYMALNY
Ustawienie wentylacji								
Wydajność wentylacji, ustawienie fabryczne [m ³ /h]	150	250	350	400	200	300	400	500
Ciśnienie referencyjne [Pa]	25	50	100	150	25	85	100	150
Pobór mocy [W] w zależności od ustawienia	16	37	84	125	32	60	108	185
Dopuszczalny opór systemu kanałów	150 Pa przy 400 m ³ /h				150 Pa przy 500 m ³ /h			
Wymiary (SxWxG) [mm]	760 x 888 x 592 (wysokość wraz z przyłączem kanału)				760 x 888 x 592 (wysokość wraz z przyłączem kanału)			
Rozmiar przyłącza kanału [mm]	ø160				ø180			
Średnica wylotu kondensatu [mm]	ø32 / G11/4"				ø32 / G11/4"			
Klasa filtra (ISO16890)	2x zgrubny 65%				2x zgrubny 65%			
Waga [kg]	35				35			
Napięcie zasilania [V~/Hz]	230 / 50				230 / 50			
Stopień ochrony	IP30				IP30			
Sprawność cieplna zgodnie z EN 13141-7 [%]	90,1				89,5			
Klasa efektywności energetycznej ERP	A+				A / A+ (z sensorem CO ₂)			
Poziom mocy akustycznej [dB(A)]	47				52			
Nagrzewnica wstępna [W]	1000				1000			
Referencja	645 887				645 888			

aktualny cennik do pobrania ze strony www.groupe-atlantic.pl/pobierz/

CE-IP 30

WYMIARY MONTAŻOWE (MM)



OPCJE

AKCESORIUM	REFERENCJA
Zestaw 2-stref do centrali HRC	645 902
Naścienny panel sterujący	645 864
Podtynkowy programator z wyświetlaczem	645 867
Czujnik kontroli CO ₂	646 186
Czujnik kontroli CO ₂ ze sterowaniem	645 865
Podtynkowy czujnik kontroli CO ₂ ze sterowaniem	645 866
Zestaw filtrów ISO Zgrubny 65% + ePM1 70%	645 892
Zestaw filtrów 2x ISO Zgrubny 65%	645 894
Syfon suchy kondensatu	645 900
Zestaw nóżek do montażu podłogowego	645 901



więcej informacji