

EXTENSA M DUO

Twoje źródło wydajnego i ekologicznego ciepła.

NOWOŚĆ

atlantic

POMPA CIEPŁA
OD 5 DO 11 KW



ATLANTIC
SMART ADAPT

TEMPERATURA
ZASILANIA
60°C



GWARANCJA
5
LATA

A+++

A++

A



więcej informacji

Urządzenie jest dofinansowane w programach:



+ PLUSY PRODUKTU

PROGRAM LOJALNOŚCIOWY

SALUT

KOMFORT

- 4 modele: 5 do 10 kW (z czynnikiem chłodniczym R32)
- Niezwykle cicha praca (ciśnienie akustyczne w odległości 3 metrów na poziomie 40 dB(A))
- Łatwy montaż
- Nowoczesny design
- Zintegrowane ogrzewanie i ciepła woda użytkowa

STEROWANIE

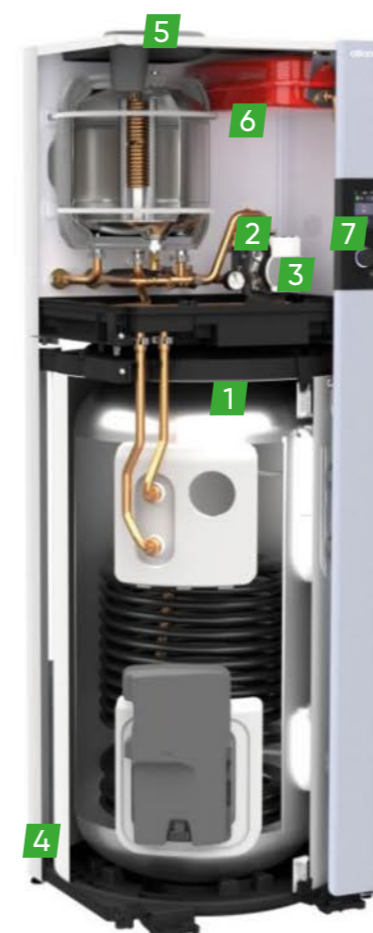
- Intuicyjny i przyjazny dla użytkownika interfejs
- Możliwość zdalnej obsługi za pośrednictwem aplikacji Cozytouch

EKONOMIA

- Przeznaczona do nowych budynków oraz modernizacji
- Kompaktowy moduł hydrauliczny o wymiarach 60 x 60 cm
- System Smart Protect
- Zintegrowany zbiornik ciepłej wody użytkowej o pojemności 190 litrów
- Wbudowany płytowy wymiennik ciepła

DOSTĘPNE AKCESORIA – PATRZ STR. 202-205

WEWNĘTRZNY MODUŁ HYDRAULICZNY



- | | |
|--|-------------------------------------|
| 1 Zintegrowany zbiornik buforowy | 5 Odpowietrznik automatyczny |
| 2 Zawór bezpieczeństwa | 6 Naczynie wzbiorcze |
| 3 Pompa cyrkulacyjna | 7 Zaawansowany programator |
| 4 Króciec wejścia obiegu grzewczego | |

ZEWNĘTRZNA JEDNOSTKA INWERTERA



- | | |
|-------------------------------|------------------------------------|
| 8 Śmigło wentylatora | 14 Reduktor ciśnienia |
| 9 Silnik wentylatora | 15 Zawór rozprężny |
| 10 Parownik | 16 Obudowa zewnętrzna |
| 11 Zbiornik retencyjny | 17 Płytowy wymiennik ciepła |
| 12 Sprężarka | |
| 13 Zawory hydrauliczne | |



Cozytouch
Aplikacja do pobrania w:



EXTENSA M DUO

Nowość

POMPA CIEPŁA
OD 5 DO 11 kW



ATLANTIC
SMART ADAPT

TEMPERATURA
ZASILANIA
60°C

Wi-Fi

GWARANCJA
5
LATA

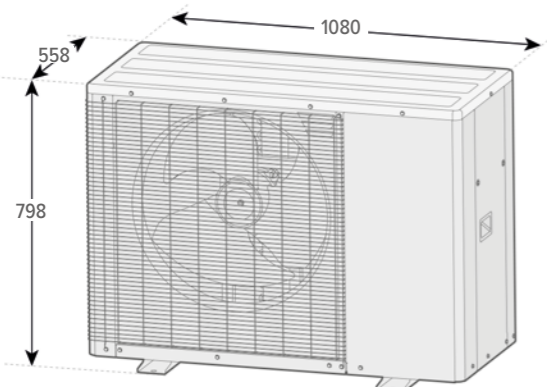
A+++

A++

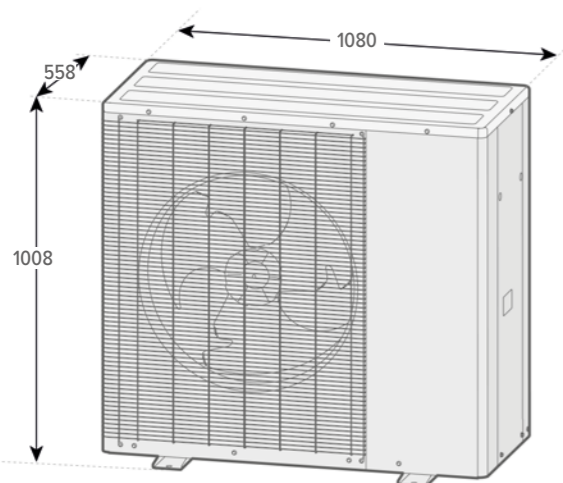
A

WYMIARY MONTAŻOWE (mm)

Zewnętrzna jednostka inwertera

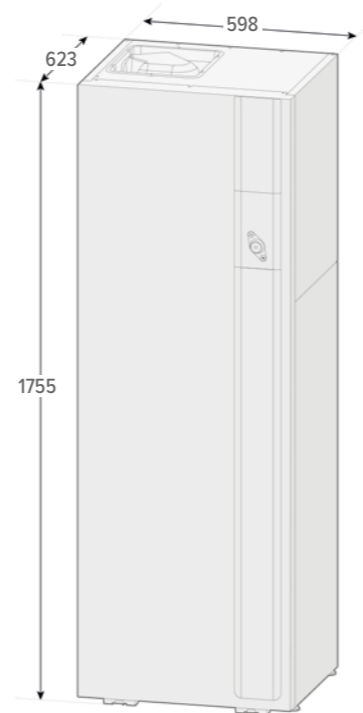


Model 5, 6



Model 8, 10

Wewnętrzny moduł hydrauliczny



PANEL STEROWANIA



- 1 Wyświetlacz
- 2 Przycisk dostępu do menu
- 3 Pokrętko nawigacyjne/zmiana trybu
- 4 Przycisk powrotu

SMART PROTECT

- **Solidność – Zintegrowany wymiennik ciepła**
Gwarantowane minimalne natężenie przepływu, magnetyczny zbiornik osadu oraz filtr siatkowy.
- **Szybki i łatwy montaż – Wszystko w komplecie**
Zbiornik buforowy, pompa obiegowa, zawór spustowy i elektryczne urządzenie wspomagające są już zintegrowane.
- **Kompaktość – Oszczędność miejsca nawet do 1 m²**
Wszystkie komponenty wymagane do optymalnego działania pompy ciepła są już zintegrowane w module hydraulicznym (wersja Duo = 60 x 60 cm na podłodze).



ErP



Wszystkie informacje dotyczące wydajności energetycznej znajdziesz w instrukcji do pobrania na naszej stronie internetowej www.groupe-atlantic.pl

DANE TECHNICZNE I WYDAJNOŚĆ

	j. m.	EXTENSA M DUO 5 kW	EXTENSA M DUO 6 kW	EXTENSA M DUO 8 kW	EXTENSA M DUO 11 kW
Referencja		526 941	526 942	526 943	526 944
Czynnik chłodniczy		R32	R32	R32	R32
CHARAKTERYSTYKA OGRZEWANIA I WYDAJNOŚĆ					
Klasa energetyczna - ogrzewanie (35°C/55°C)	-	A+++/A++	A+++/A++	A+++/A++	A+++/A++
Wydajność cieplna (35°C/55°C) ⁽²⁾	kW	5/4	6/6	9/9	11/10
Roczne zużycie energii - ogrzewanie (35°C/55°C)	kWh	1957/2611	2364/3110	3725/5079	4219/5655
Sezonowa efektywność energetyczna - ogrzewanie (35°C/55°C)⁽²⁾	%	195/136	200/143	203/145	205/146
Sezonowa efektywność energetyczna - ogrzewanie (35°C/55°C) z sondą zewnętrzną	%	197/138	202/145	205/147	207/148
Poziom mocy akustycznej (w pomieszczeniu/na zewnątrz) ⁽²⁾	dB	40/52	40/52	40/56	40/57
CHARAKTERYSTYKA I WYDAJNOŚĆ ECS					
Deklarowany profil obciążenia zasobnika c.w.u. ⁽²⁾	-	L	L	L	L
Klasa energetyczna zasobnika c.w.u.	-	A+	A+	A+	A+
Roczne zużycie energii zasobnika c.w.u.	kWh	8,27	8,27	8,27	8,27
Wydajność energetyczna ECS⁽²⁾	%	124	124	124	124
CHARAKTERYSTYKA GŁÓWNA					
SCOP (35°C/55°C)		4,95/3,48	5,08/3,65	5,15/3,70	5,20/3,73
Moc grzewcza +7°C/+35°C - ogrzewanie podłogowe	kW	4,00	5,00	8,00	10,00
COP +7°C/35°C - ogrzewanie podłogowe		5,03	4,99	5,08	4,70
Moc grzewcza -7°C/+35°C - ogrzewanie podłogowe	kW	4,10	5,10	8,18	9,53
Moc pobierania -7°C/+35°C - ogrzewanie podłogowe	kW	1,40	1,75	2,70	3,23
COP -7°C/+35°C - ogrzewanie podłogowe		2,93	2,92	3,03	2,95
Moc grzewcza +7°C/+45°C - grzejniki niskotemperaturowe	kW	4,00	5,00	8,00	10,0
COP +7°C/+45°C - grzejniki niskotemperaturowe		3,62	3,73	3,86	3,63
Moc grzewcza -7°C/+45°C - grzejniki niskotemperaturowe	kW	3,98	4,95	7,93	9,24
COP -7°C/+45°C - grzejniki niskotemperaturowe		2,47	2,46	2,56	2,49
Moc grzewcza +7°C/+55°C - grzejniki	kW	4,00	5,00	8,00	10,00
COP +7°C/+55°C - grzejniki		2,75	2,91	3,05	2,94
Moc grzewcza -7°C/+55°C - grzejniki	kW	3,70	4,80	7,50	8,50
COP -7°C/+55°C - grzejniki		1,77	1,91	2,07	2,07
Moc grzałki elektrycznej ⁽¹⁾	kW	3/6	3/6	3/6	3/6
JEDNOSTKA WEWNĘTRZNA					
Poziom hałasu ⁽³⁾	dB	32	32	32	32
Masa własna/z wodą	kg	130/340	130/340	130/340	130/340
CHARAKTERYSTYKA HYDRAULICZNA					
Pojemność zbiornika buforowego	L	16	16	16	16
Pojemność naczynia wzbiorczego	L	12	12	12	12
Pojemność zbiornika c.w.u.	L	190	190	190	190
Wsparcie elektryczne zasobnika c.w.u.	kW	1,50	1,50	1,50	1,50
Konstrukcja zasobnika c.w.u.		Stal emaliowana			
Ø zasilanie/powrót obiegu grzewczego (gwint zewn.)	cal	1	1	1	1
Zakres pracy (min./max.) dla temperatur zewnętrznych	°C	-20/+35	-20/+35	-20/+35	-20/+35
POŁĄCZENIA ELEKTRYCZNE					
Zasilanie	V/Hz	230/50	230/50	230/50	230/50
Zużycie nominalne	W	3/6	3/6	3/6	3/6
Zabezpieczenie grzałki 3 kW/ 6 kW ⁽⁴⁾	A	C16/C32	C16/C32	C16/C32	C16/C32
Przekrój kabla zasilającego grzałki 3 kW/ 6 kW ⁽⁴⁾	mm ²	3G2,5/3G4,0	3G2,5/3G4,0	3G2,5/3G4,0	3G2,5/3G4,0
Zabezpieczenie grzałki zasobnika	A	C16	C16	C16	C16
Przekrój kabla zasilającego grzałkę zasobnika	mm ²	3G1,5	3G1,5	3G1,5	3G1,5
JEDNOSTKA ZEWNĘTRZNA					
Poziom hałasu ⁽⁵⁾	dB	30	30	32	32
Masa własna	kg	85	85	109	109
CHARAKTERYSTYKA CHŁODNICZA					
Zapas czynnika chłodniczego HFC R32	g	880	880	1470	1470
Ekwiwalent CO ₂	t	0,59	0,59	0,99	0,99
POŁĄCZENIA ELEKTRYCZNE					
Zasilanie	V/Hz	230/50	230/50	230/50	230/50
Zużycie nominalne	W	75	75	75	75
Natężenie nominalne	A	0,33	0,33	0,33	0,33
Natężenie maksymalne	A	13,1	14,6	19,1	20,6
Zabezpieczenie jednostki zewnętrznej ⁽⁴⁾	A	C16	C16	C20	C25
Przekrój kabla zasilającego jednostki zewnętrznej	mm ²	3G1,5	3G1,5	3G2,5	3G4
Przekrój kabla pomiędzy jednostką zewn. i wewn. ⁽⁴⁾	mm ²	4G1,5	4G1,5	4G1,5	4G1,5

(1) Dodatkowy przełącznik mocy dla grzałki 6 kW.

(2) Certyfikat HP Keymark.

(3) Poziom natężenia akustycznego mierzony w odległości 1 m od urządzenia, na wysokości 1,5 m od podłoża.

(4) Przekroje kabli oraz stopnie ochrony dla bezpieczników różnicowych podano jedynie w celach informacyjnych. Ich właściwe dobranie zależy od indywidualnych uwarunkowań danej instalacji elektrycznej.

(5) Poziom natężenia akustycznego mierzony w odległości 5 m od urządzenia, na wysokości 1,5 m od podłoża.

aktualny cennik do pobrania ze strony www.groupe-atlantic.pl/pobierz/