

EXTENSA ai DUO R32 atlantic

Nowoczesna i ekologiczna metoda ogrzewania domu, połączona z niskimi kosztami eksploatacji.



więcej informacji

Urządzenie jest dofinansowane w programach:



POMPA CIEPŁA
OD 3 DO 10 KW



TEMPERATURA ZASILANIA
55°C



GWARANCJA
5 LATA



+ PLUSY PRODUKTU

PROGRAM LOJALNOŚCIOWY
SALUT

KOMFORT

- 5 modeli: 3 do 10 kW (z czynnikiem chłodniczym R32)
- Modele jednofazowe
- Zintegrowane ogrzewanie i ciepła woda użytkowa

STEROWANIE

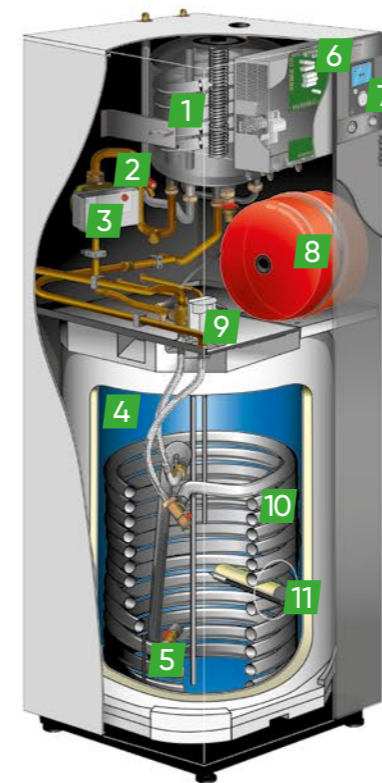
- Intuicyjny i przyjazny dla użytkownika interfejs
- Możliwość zdalnej obsługi za pośrednictwem aplikacji Cozytouch dzięki systemowi sterowania NAVISTEM 400S

EKONOMIA

- Regulacja VPAM umożliwia modulację mocy sprężarki
- Zintegrowany zbiornik buforowy 16 L
- Zintegrowany zasobnik ciepłej wody użytkowej o pojemności 190 L
- Solidna koncepcja hydrauliczna dzięki opatentowanemu współosiowemu wymiennikowi ciepła

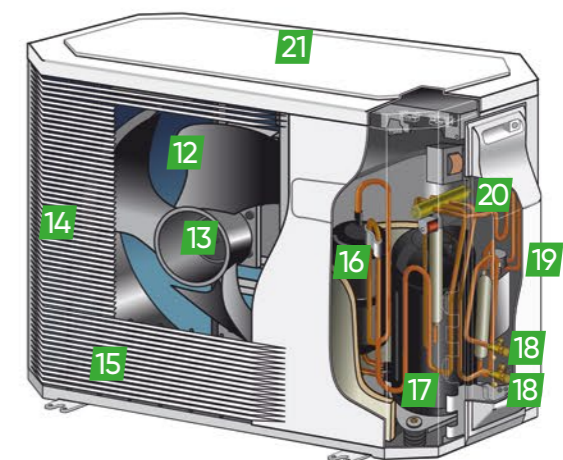
DOSTĘPNE AKCESORIA – PATRZ STR. 202-205

WEWNĘTRZNY MODUŁ HYDRAULICZNY

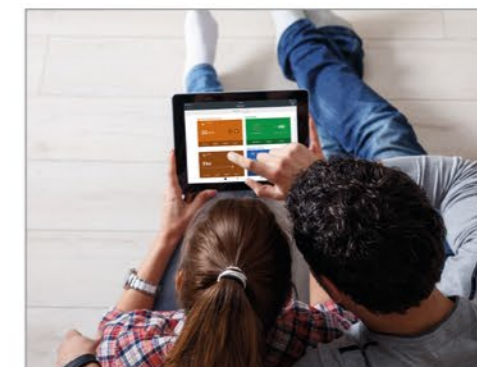


- 1 Koaksjalny wymiennik ciepła
- 2 Zawór bezpieczeństwa
- 3 Pompa cyrkulacyjna
- 4 Zintegrowany zasobnik c.w.u. 190 litrów
- 5 Zawór spustowy
- 6 Płyta główna
- 7 Sterownik
- 8 Naczynie ciśnieniowe
- 9 Zawór 3-drogowy
- 10 Wymiennik spiralny
- 11 Grzałka miedziana + ACI Hibride

ZEWNĘTRZNA JEDNOSTKA INWERTERA



- 12 Śmigło wentylatora
- 13 Silnik wentylatora
- 14 Parownik
- 15 Zbiornik retencyjny
- 16 Butla płynu chłodniczego
- 17 Sprężarka
- 18 Zawory hydrauliczne
- 19 Reduktor ciśnienia
- 20 Zawór rozprężny
- 21 Obudowa zewnętrzna

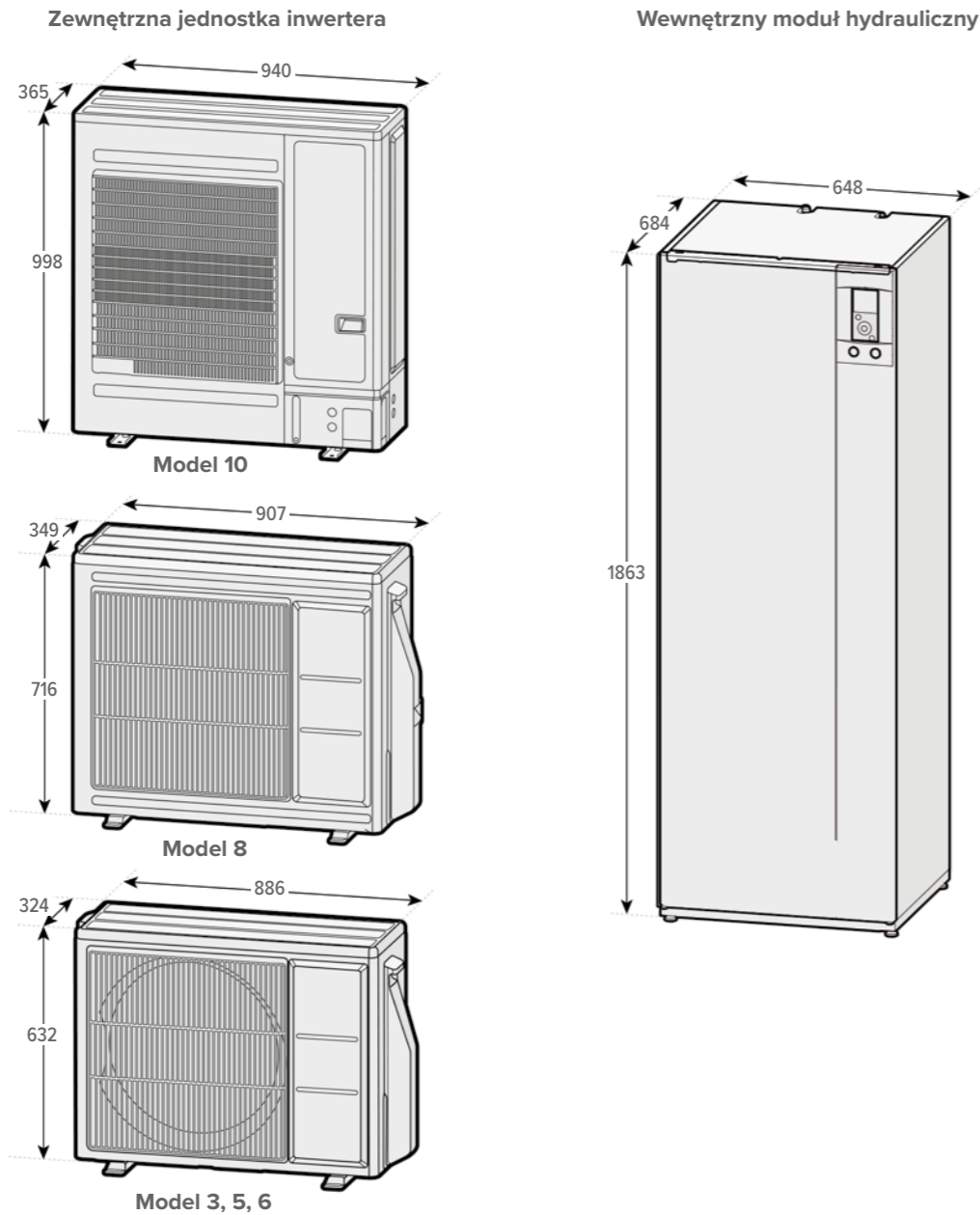


Cozytouch
Aplikacja do pobrania w:



EXTENSA ai DUO R32

WYMIARY MONTAŻOWE (mm)



NAVISTEM 400S



- 1 Wyświetlacz
- 2 Przycisk dostępu do menu
- 3 Pokrętko nawigacyjne/zmiana trybu
- 4 Przycisk powrotu



ErP

Wszystkie informacje dotyczące wydajności energetycznej znajdziesz w instrukcji do pobrania na naszej stronie internetowej www.groupe-atlantic.pl

POMPA CIEPŁA
OD 3 DO 10 KW



TEMPERATURA ZASILANIA
55°C



GWARANCJA
5 LATA



DANE TECHNICZNE I WYDAJNOŚĆ

	j. m.	EXTENSA AI DUO 3 KW	EXTENSA AI DUO 5 KW	EXTENSA AI DUO 6 KW	EXTENSA AI DUO 8 KW	EXTENSA AI DUO 10 KW
Referencja		526 158	526 159	526 160	526 161	526 162
Czynnik chłodniczy		R32	R32	R32	R32	R32
CHARAKTERYSTYKA OGRZEWANIA I WYDAJNOŚĆ						
Klasa energetyczna - ogrzewanie (35°C/55°C)		A+++/A+	A+++/A++	A+++/A++	A+++/A++	A+++/A++
Wydajność cieplna (35°C/55°C) ⁽²⁾	kW	4/4	5/5	6/5	7/6	8/8
Roczne zużycie energii - ogrzewanie (35°C/55°C)	kWh	2040/2715	2323/3035	2594/3411	2982/3903	3875/5083
Sezonowa efektywność energetyczna - ogrzewanie (35°C/55°C) ⁽²⁾	%	175/119	175/125	175/125	177/128	178/130
Sezonowa efektywność energetyczna - ogrzewanie (35°C/55°C) ⁽⁶⁾	%	177/121	177/127	177/127	158/130	157/132
Poziom mocy akustycznej (w pomieszczeniu/na zewnątrz) ⁽²⁾	dB	40/57	40/57	40/57	40/60	40/62

CHARAKTERYSTYKA I WYDAJNOŚĆ ECS

		L	L	L	L	L
Deklarowany profil obciążenia zasobnika c.w.u. ⁽²⁾						
Klasa energetyczna zasobnika c.w.u.		A+	A+	A+	A+	A+
Roczne zużycie energii zasobnika c.w.u.	kWh	793	793	793	793	793
Wydajność energetyczna ECS ⁽²⁾	%	130	130	130	130	130

CHARAKTERYSTYKA GŁÓWNA

SCOP (35°C/55°C)		4,46/3,04	4,45/3,20	4,46/3,21	4,50/3,28	4,53/3,33
Moc grzewcza +7°C/+35°C - ogrzewanie podłogowe	kW	3,30	4,50	5,50	7,50	9,50
COP +7°C/35°C - ogrzewanie podłogowe		4,95	4,74	4,65	4,43	4,50
Moc grzewcza -7°C/+35°C - ogrzewanie podłogowe	kW	3,81	4,40	5,0	5,70	8,90
Moc pobierania -7°C/+35°C - ogrzewanie podłogowe	kW	1,25	1,59	1,9	2,13	3,36
COP -7°C/+35°C - ogrzewanie podłogowe		3,05	2,76	2,63	2,68	2,65
Moc grzewcza +7°C/+45°C - grzejniki niskotemperaturowe	kW	3,5	4,5	5,5	7,25	9,25
COP +7°C/45°C - grzejniki niskotemperaturowe		4,02	3,39	3,39	3,35	3,40
Moc grzewcza -7°C/+45°C - grzejniki niskotemperaturowe	kW	3,63	4,28	4,82	5,58	8,61
COP -7°C/+45°C - grzejniki niskotemperaturowe		2,19	2,26	2,21	2,17	2,27
Moc grzewcza +7°C/+55°C - grzejniki	kW	3,70	4,50	5,50	7	9
COP +7°C/55°C - grzejniki		3,50	2,64	2,67	2,66	2,70
Moc grzewcza -7°C/+55°C - grzejniki	kW	3,33	3,90	4,25	5,30	8
COP -7°C/+55°C - grzejniki		1,72	1,85	1,89	1,9	1,95
Moc grzałki elektrycznej ⁽¹⁾	kW	3/6	3/6	3/6	3/6	3/6

JEDNOSTKA WEWNĘTRZNA

Poziom hałasu ⁽³⁾	dB	32	32	32	32	34
Masa własna/z woda	kg	145/359	145/359	145/359	145/359	145/359

CHARAKTERYSTYKA HYDRAULICZNA

Pojemność zbiornika buforowego	L	16	16	16	16	16
Pojemność naczynia wzbiorczego	L	8	8	8	8	8
Pojemność zbiornika c.w.u.	L	190	190	190	190	190
Wsparcie elektryczne zasobnika c.w.u.	kW	1,50	1,50	1,50	1,50	1,50
Konstrukcja zasobnika c.w.u.		Stal emaliowana				
Czas ładowania zasobnika c.w.u.	h/min	1h35	1h35	1h35	1h35	1h35
Temperatura wody wg normy EN16147	°C	54	54	54	54	54
COP zgodnie z EN 16147		3,1	3,1	3,1	3,1	3,1
Dostępna ilość ciepłej wody zgodnie z EN 16147	L	245	245	245	245	245
Ø zasilanie/powrót obiegu grzewczego (gwint zewn.)	cal	1	1	1	1	1
Zakres pracy (min./max.) dla temperatur zewnętrznych	°C	-20/+35	-20/+35	-20/+35	-20/+35	-20/+35

POŁĄCZENIA ELEKTRYCZNE

Zasilanie	V/Hz	230/50	230/50	230/50	230/50	230/50
Zużycie nominalne	W	10	10	10	10	10
Zabezpieczenie na bezpieczniku różnicowym 3 kW/ 6 kW ⁽⁴⁾	A	16/32	16/32	16/32	16/32	16/32
Przekrój kabla zasilającego 3 kW/ 6 kW ⁽⁴⁾	mm ²	3G1,5/3G6	3G1,5/3G6	3G1,5/3G6	3G1,5/3G6	3G1,5/3G6
Zabezpieczenie grzałki zasobnika na bezpieczniku różnicowym ⁽⁴⁾	A	16	16	16	16	16
Przekrój kabla zasilającego grzałkę zasobnika ⁽⁴⁾	mm ²	3G1,5	3G1,5	3G1,5	3G1,5	3G1,5

JEDNOSTKA ZEWNĘTRZNA

Poziom hałasu ⁽³⁾	dB	35	35	35	38	40
Masa własna	kg	39	39	39	42	62

CHARAKTERYSTYKA CHŁODNICZA

Ø średnica przyłącza (gaz)	cal	1/2	1/2	1/2	1/2	5/8
Ø średnica przyłącza (ciecz)	cal	1/4	1/4	1/4	1/4	3/8
Zapas czynnika chłodniczego HFC R32	g	970	970	970	1020	1630
Ekwiwalent CO ₂	t	0,65	0,65	0,65	0,69	1,1
Długość instalacji min./max.	m	3/30	3/30	3/30	3/30	5/30
Max. różnica wysokości pomiędzy jednostką zewn. i wewn.	m	20	20	20	20	20
Max. dł. inst. bez konieczności uzupełnienia czynnika chłodn.	m	15	15	15	15	15
Doładowanie czynnika chłodn. do inst. dłuższych niż 15 mb.	g/m	25	25	25	25	40

POŁĄCZENIA ELEKTRYCZNE

Zasilanie	V/Hz	230/50	230/50	230/50	230/50	230/50
Zużycie nominalne	W	38	38	38	38	38
Natężenie nominalne	A	4,5	4,5	6,3	8,1	10,9
Natężenie maksymalne	A	13	13	13	18	19
Zabezpieczenie na bezpieczniku różnicowym ⁽⁴⁾	A	16	16	16	20	32
Przekrój kabla zasilającego ⁽⁴⁾	mm ²	3G1,5	3G1,5	3G1,5	3G2,5	3G4,0
Przekrój kabla pomiędzy jednostką zewn. i wewn. ⁽⁴⁾	mm ²	4G1,5	4G1,5	4G1,5	4G1,5	4G1,5

(1) Dodatkowy przełącznik mocy grzałki 6 kW.

(2) Certyfikat HP Keymark.

(3) Poziom natężenia akustycznego mierzony w odległości 1 m od urządzenia, na wysokości 1,5 m od podłoża.

(4) Przekroje kabli oraz stopnie ochrony dla bezpieczników różnicowych

podano jedynie w celach informacyjnych. Ich właściwe dobranie zależy od indywidualnych warunków danej instalacji elektrycznej.

(5) Poziom natężenia akustycznego mierzony w odległości 5 m od urządzenia, na wysokości 1,5 m od podłoża.

(6) Sezonowa efektywność energetyczna z użyciem sondy zewnętrznej.

aktualny cennik do pobrania ze strony www.groupe-atlantic.pl/pobierz/