

EXCELIA **ai** TRI 2024

atlantic

Wysoka sprawność i zaawansowane technologie, zamknięte w kompaktowej obudowie.



więcej informacji

Urządzenie jest dofinansowane w programach:



POMPA CIEPŁA
OD 11 DO 16 KW



TEMPERATURA ZASILANIA
60°C



GWARANCJA
5 LATA



+ PLUSY PRODUKTU

PROGRAM LOJALNOŚCIOWY
SALUT

KOMFORT

- 3 modele: 11 do 16 kW
- Solidna koncepcja hydrauliczna dzięki opatentowanemu współosiowemu wymiennikowi ciepła
- Zintegrowane ogrzewanie i ciepła woda użytkowa

STEROWANIE

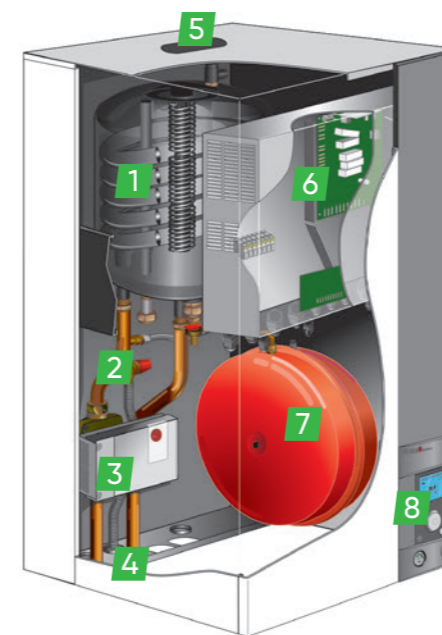
- Intuicyjny i przyjazny dla użytkownika interfejs
- Możliwość zdalnej obsługi za pośrednictwem aplikacji Cozytouch dzięki systemowi sterowania NAVISTEM 400S

EKONOMIA

- Regulacja VPAM umożliwia modulację mocy sprężarki
- Zintegrowany zbiornik buforowy 16 L
- Opatentowany współosiowy wymiennik ciepła
- Modele trójfazowe
- Wyłącznie ogrzewanie
- Regulacja VPAM umożliwia modulację mocy sprężarki

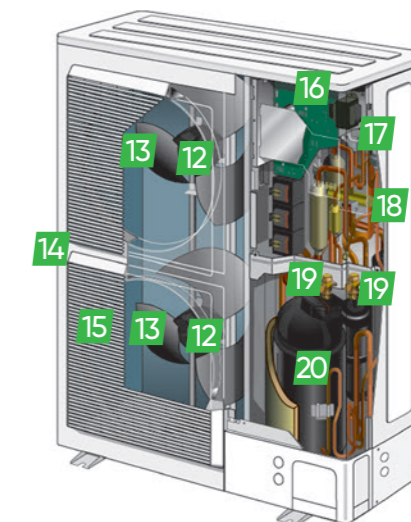
DOSTĘPNE AKCESORIA – PATRZ STR. 210-213

WEWNĘTRZNY MODUŁ HYDRAULICZNY



- 1 Koaksjalny wymiennik ciepła
- 2 Zawór bezpieczeństwa
- 3 Pompa cyrkulacyjna
- 4 Króciec wejścia obiegu grzewczego
- 5 Odpowietrznik automatyczny
- 6 Płyta główna
- 7 Naczynie wzbiorcze
- 8 Zaawansowany programator

ZEWNĘTRZNA JEDNOSTKA INWERTERA



- 12 Silnik elektryczny o zmiennej prędkości
- 13 Wentylator o wysokiej sprawności i niskim poziomie hałasu
- 14 Obudowa zewnętrzna zabezpieczona antykorozyjnie
- 15 Parownik o dużej powierzchni wymiany
- 16 Płyta główna
- 17 Elektroniczny zawór rozprężny do wtrysku czynnika chłodniczego
- 18 Zawór 4-drogowy
- 19 Zawory podłączeń chłodniczych
- 20 Sprężarki inwerterowa izolowana akustycznie



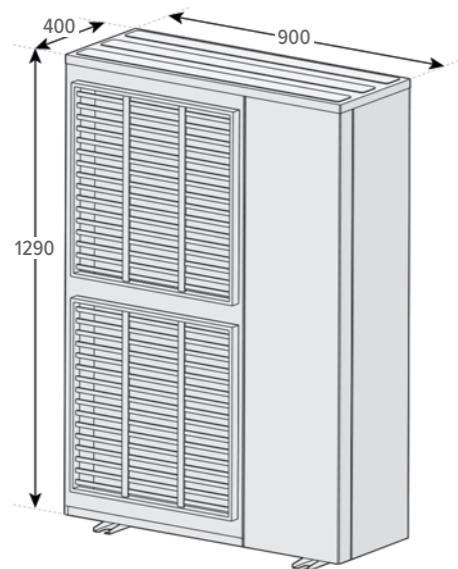
Cozytouch
Aplikacja do pobrania w:



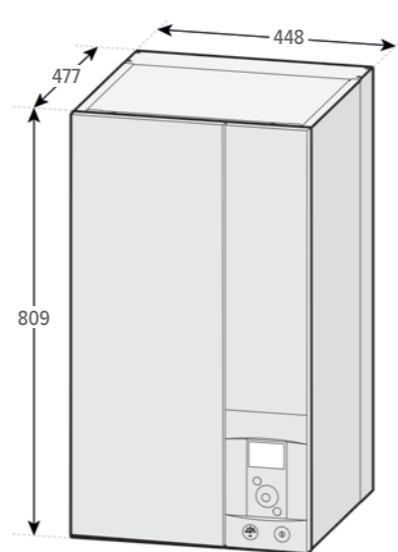
EXCELIA **ai** TRI 2024

WYMIARY MONTAŻOWE (mm)

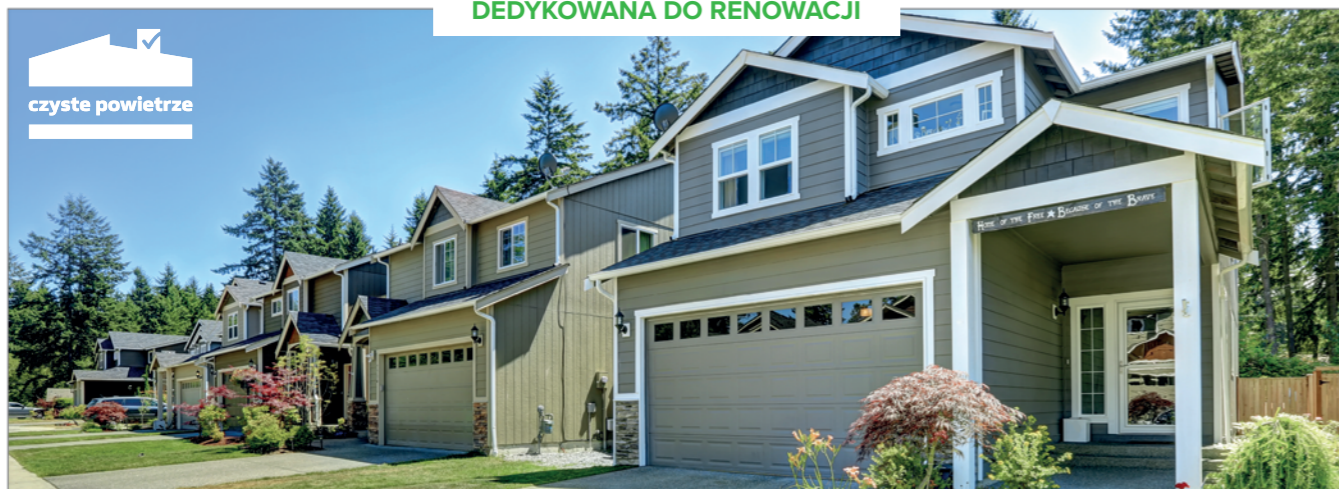
Zewnętrzna jednostka inwertera



Wewnętrzny moduł hydrauliczny



DEDYKOWANA DO RENOWACJI



NAVISTEM 400S



- 1 Wyświetlacz
- 2 Przycisk dostępu do menu
- 3 Pokrętko nawigacyjne/ zmiana trybu
- 4 Przycisk powrotu



Wszystkie informacje dotyczące wydajności energetycznej znajdziesz w instrukcji do pobrania na naszej stronie internetowej www.groupe-atlantic.pl

POMPA CIEPŁA
OD 11 DO 16 KW



TEMPERATURA ZASILANIA
60°C



GWARANCJA
5
LATA



DANE TECHNICZNE I WYDAJNOŚĆ

	j. m.	EXCELIA AI TRI 2024 11 kW	EXCELIA AI TRI 2024 14 kW	EXCELIA AI TRI 2024 16 kW
Referencja		526 352+520 268	526 353+520 268	526 354+520 268
Czynnik chłodniczy		R410A	R410A	R410A

CHARAKTERYSTYKA OGRZEWANIA I WYDAJNOŚĆ

Klasa energetyczna - ogrzewanie (35°C/55°C)	-	A++/A+	A+/A++	A++/A++
Wydajność cieplna (35°C/55°C) ⁽¹⁾	kW	11/9	13/11	14/13
Roczne zużycie energii - ogrzewanie (35°C/55°C)	kWh	5834/6353	6714/7096	7317/8395
Sezonowa efektywność energetyczna - ogrzewanie (35°C/55°C)⁽¹⁾	%	157/118	157/125	155/125
Sezonowa efektywność energetyczna - ogrzewanie (35°C/55°C) z sondą zewnętrzną	%	159/120	159/127	157/127
Poziom mocy akustycznej (w pomieszczeniu/na zewnątrz) ⁽¹⁾	dB	40/67	40/67	40/67

CHARAKTERYSTYKA GŁÓWNA

SCOP (35°C/55°C)		4/3,02	4/3,02	3,95/3,20
Moc grzewcza +7°C/+35°C - ogrzewanie podłogowe	kW	11,84	13,10	15,20
COP +7°C/35°C - ogrzewanie podłogowe		4,12	4,33	4,21
Moc grzewcza -7°C/+35°C - ogrzewanie podłogowe	kW	11,10	12,50	13,30
Moc pobierania -7°C/+35°C - ogrzewanie podłogowe	kW	4,02	5,02	5,00
COP -7°C/+35°C - ogrzewanie podłogowe		2,76	2,49	2,66
Moc grzewcza +7°C/+55°C - grzejniki	kW	9,30	12,00	12,30
COP +7°C/55°C - grzejniki		2,87	2,55	2,52
Moc grzewcza -7°C/+55°C - grzejniki	kW	11	10,10	12,00
COP -7°C/55°C - grzejniki		1,93	1,79	1,72
Moc grzewcza -7°C/+60°C - grzejniki	kW	6,83	8,97	10,17
Moc grzałki elektrycznej	kW	9	9	9

JEDNOSTKA WEWNĘTRZNA

Poziom hałasu ⁽²⁾	dB	36	36	36
Masa własna/z wodą	kg	46/62	46/62	46/62

CHARAKTERYSTYKA HYDRAULICZNA

Pojemność zbiornika buforowego	L	16	16	16
Pojemność naczynia wzbiorczego	L	8	8	8
Ø zasilanie/powrót obiegu grzewczego (gwint zewn.)	cal	1	1	1
Zakres pracy (min./max.) dla temperatur zewnętrznych	°C	-25/+35	-25/+35	-25/+35

POŁĄCZENIA ELEKTRYCZNE

Zasilanie	V/Hz	400/50	400/50	400/50
Zużycie nominalne	W	5	5	5
Zabezpieczenie na bezpieczniku różnicowym ⁽³⁾	A	20	20	20
Przekrój kabla zasilającego ⁽³⁾	mm ²	4G2,5	4G2,5	4G2,5

JEDNOSTKA ZEWNĘTRZNA

Poziom hałasu ⁽⁴⁾	dB	39	39	39
Masa własna	kg	99	99	99

CHARAKTERYSTYKA CHŁODNICZA

Ø średnica przyłącza (gaz)	cal	5/8	5/8	5/8
Ø średnica przyłącza (ciecz)	cal	3/8	3/8	3/8
Zapasy czynnika chłodniczego HFC R410 A	g	2 500	2 500	2 500
Ekwiwalent CO ₂	t	5	5	5
Długość instalacji min./max.	m	5/20	5/20	5/20
Max. różnica wysokości pomiędzy jednostką zewn. i wewn.	m	15	15	15
Max. dł. inst. bez konieczności uzupełnienia czynnika chłodn.	m	15	15	15
Doładowanie czynnika chłodn. do inst. dłuższych niż 15 mb.	g/m	50	50	50

POŁĄCZENIA ELEKTRYCZNE

Zasilanie	V /Hz	400/50	400/50	400/50
Zużycie nominalne	W	11,5	11,5	11,5
Natężenie nominalne	A	3,7	4,8	5,5
Natężenie maksymalne	A	8,5	9,5	10,5
Zabezpieczenie na bezpieczniku różnicowym ⁽³⁾	A	20	20	20
Przekrój kabla zasilającego ⁽³⁾	mm ²	5G2,5	5G2,5	5G2,5
Przekrój kabla pomiędzy jednostką zewn. i wewn. ⁽³⁾	mm ²	4G1,5	4G1,5	4G1,5

(1) Certyfikat HP Keymark.

(2) Poziom natężenia akustycznego mierzony w odległości 1 m od urządzenia, na wysokości 1,5 m od podłoża.

(3) Przekroje kabli oraz stopnie ochrony dla bezpieczników różnicowych podano jedynie w celach informacyjnych. Ich właściwe dobranie zależy od indywidualnych warunków danej instalacji elektrycznej.

(4) Poziom natężenia akustycznego mierzony w odległości 5 m od urządzenia, na wysokości 1,5 m od podłoża.

aktualny cennik do pobrania ze strony www.groupe-atlantic.pl/pobierz/