

# KATALOG 2024

EDYCJA 2



SYSTEMY  
STEROWANIA

GRZEJNIKI  
ELEKTRYCZNE

SUSZARKI  
ŁAZIENKOWE

KOTŁY  
KONDENSACYJNE

KOTŁY  
INWESTYCYJNE

ENERGIE  
ODNAWIALNE

REKUPERACJA

OGRZEWACZE  
WODY

ZASOBNIKI  
C.W.U.

BUFORY

**AE**  
Austria Email



**YGNIS**  
**ORCON**  
**atlantic**





## Doradcy Techniczno-Handlowi

**1** Krzysztof Ozimek  
woj. łódzkie  
kozimek@groupe-atlantic.com  
(+48) 602 127 959

**2** Sebastian Olejnik  
woj. wielkopolskie  
solejnik@groupe-atlantic.com  
(+48) 604 937 817

**3** Artur Mąka  
woj. pomorskie  
amaka@groupe-atlantic.com  
(+48) 698 717 872

**4** Grzegorz Grabowski  
woj. małopolskie  
ggrabowski@groupe-atlantic.com  
(+48) 602 522 185

**5** Paweł Majewski  
woj. podlaskie  
pmajewski@groupe-atlantic.com  
(+48) 601 932 679

**6** Agnieszka Leszczak  
woj. podkarpackie  
aleszczak@groupe-atlantic.com  
(+48) 605 852 236

**7** Szymon Ott  
woj. kujawsko-pomorskie  
sott@groupe-atlantic.com  
(+48) 882 190 002

**8** Mariusz Maszczyk  
woj. śląskie  
mmaszczyk@groupe-atlantic.com  
(+48) 601 917 401

**9** Maciej Tomaszewski  
woj. lubuskie  
mtomaszewski@groupe-atlantic.com  
(+48) 603 122 208

**10** Mariusz Powelec  
woj. zachodnio-pomorskie  
mpowelec@groupe-atlantic.com  
(+48) 601 402 719

**11** Grzegorz Zajac  
woj. mazowieckie  
gzajac@groupe-atlantic.com  
(+48) 601 932 753

**12** Paweł Boszczyk  
woj. świętokrzyskie  
pboszczyk@groupe-atlantic.com  
(+48) 603 767 250

**13** Mariusz Kulawczuk  
woj. lubelskie  
mkulawczuk@groupe-atlantic.com  
(+48) 535 440 810

**14** Tomasz Niechciał  
woj. dolnośląskie  
tniechcial@groupe-atlantic.com  
(+48) 607 584 516

**15** Grzegorz Diduch  
woj. opolskie  
gdiduch@groupe-atlantic.com  
(+48) 695 650 607

**16** Radosław Łosiewicz  
woj. warmińsko-mazurskie  
rlosiewicz@groupe-atlantic.com  
(+48) 605 852 235

**25** GROUPE  
LAT ATLANTIC  
POLSKA

• Wprowadzenie .....	20	• Navilink A78.....	26	• Room Unit .....	28
• Cozytouch .....	24	• Navilink 105 .....	27	• Control Unit .....	29
• Cozytouch pass .....	25	• Navilink 128 .....	27	• Navistem B3000 .....	29
• Navilink A59 .....	26	• Navilink 228 .....	27	• Sterowanie wentylacją .....	30
• Navilink A75.....	26	• Zone Unit .....	28	• Czujniki kontroli CO <sub>2</sub> .....	31

SYSTEMY  
STEROWANIA

• Wprowadzenie .....	32	• F120 Wi-Fi.....	48	• Divali Horizontal Anthracite... 56	
• Tabela .....	40	• Altis Wi-Fi .....	50	• Divali Vertical .....	58
• Bonjour .....	42	• Solius Wi-Fi .....	52	• Divali Vertical Anthracite .....	58
• F119 Stojący .....	44	• Furno Wi-Fi .....	54	• Divali Plinthe .....	60
• F120 .....	46	• Divali Horizontal .....	56	• Divali Plinthe Anthracite .....	60

GRZEJNIKI  
ELEKTRYCZNE

• Wprowadzenie .....	62	• Theola Black .....	72	• Doris Mixt .....	80
• Tabela .....	66	• 2012 Anthracite.....	74	• Adelis .....	82
• Theola Slim .....	68	• Doris.....	76	• Serenis .....	84
• Theola Classic.....	70	• Doris Ventilò .....	78	• Serenis Ventilò .....	84

SUSZARKI  
ŁAZIENKOWE

• Wprowadzenie .....	86	• Kompakt HRE eco .....	100	• Heatmaster TC EVO.....	112
• Tabela .....	92	• Kompakt HR eco.....	102	• CONDENSINOX .....	116
• Ilea Solo .....	94	• Nextra .....	104	• VARMAX .....	120
• Ilea .....	96	• Kurama Excellence .....	106	• Akcesoria .....	124
• Ilea Excellence .....	98	• Heatmaster 25 C EVO.....	110		

KOTŁY  
KONDENSACYJNE

• Wprowadzenie .....	132	• HeatMaster 60 N .....	136	• HeatMaster 201 .....	142
• Tabela .....	133	• HeatMaster N .....	138	• HeatMaster 200 F .....	144
• Delta Pro S .....	134	• HeatMaster 200 N .....	140		

KOTŁY  
INWESTYCYJNE

• Wprowadzenie .....	146	• Extensa AI R32 .....	180	• Akcesoria.....	210
• Tabela .....	154	• Loria AI R32 .....	184	• Calypso .....	220
• Ixtra M .....	156	• Loria AI Duo R32 .....	188	• Egeo Wi-Fi .....	222
• Ixtra M Duo .....	160	• Excelia AI Tri Duo .....	192	• Egeo Wi-Fi COIL.....	222
• Ixtra M Compact.....	164	• Excelia AI Tri Duo HP .....	196	• Explorer AI .....	224
• Extensa M .....	168	• Excelia AI Tri .....	200	• Explorer AI COIL.....	224
• Extensa M Duo .....	172	• Excelia AI Tri HP .....	204		
• Extensa AI Duo R32.....	176	• Panama .....	208		

ENERGIE  
ODNAWIALNE

• Wprowadzenie .....	226
• HRC Max Comfort .....	232
• HRC OptiAir .....	234

REKUPERACJA

• Wprowadzenie .....	236	• Opro+H .....	250	• Vertigo Wi-Fi .....	258
• Tabela .....	244	• Cube .....	252	• VSRS .....	262
• Nanto .....	246	• Cube Wi-Fi .....	254	• Cortherm .....	264
• Opro+V .....	248	• Access.....	256		

OGRZEWACZE  
WODY

• Wprowadzenie .....	266	• Smart Green .....	278	• TSA 2CO .....	290
• Tabela .....	268	• Duo.....	280	• Smart Multi Energy.....	292
• Indirect .....	270	• Conforto .....	282	• WP SOL .....	296
• Comfort.....	272	• HRS .....	284	• Corfirst.....	298
• Smart .....	274	• Mileo+Inox .....	286	• Corsun 2 .....	300
• Smart E .....	276	• TSA 1CO .....	288	• HRS Inox .....	302

ZASOBNIKI  
C.W.U.

• Wprowadzenie .....	304	• PSR.....	312	• KWS .....	320
• Tabela .....	306	• PSRR .....	314	• KWS-R2.....	322
• BT .....	308	• SISS .....	316		
• PSM .....	310	• KWS-W .....	318		

BUFORY





## 25 LAT NA POLSKIM RYNKU

Szanowni Państwo,

Rok 2024 jest dla nas rokiem szczególnym, a to za sprawą jubileuszu – 25-lecia naszej obecności na polskim rynku.

To dla nas czas nie tylko wspomnień oraz podsumowań, ale także świętowania niezwykłych osiągnięć, które ukształtowały naszą przeszłość i wpisują się w kształt naszej przyszłości.

Nasza przygoda rozpoczęła się w 1998 roku, kiedy to zaufanie naszych pierwszych klientów pozwoliło nam wprowadzić na polski rynek francuską markę ATLANTIC (logo) pod szyldem Francuskiej Techniki Grzewczej – bo taką nazwę nosiła wówczas nasza filia.

Niezwykle emocjonujące było obserwowanie, jak z niewielkiej grupy kilku pracowników, staliśmy się zespołem liczącym ponad 50 osób. To właśnie Wasza pasja, determinacja oraz zaangażowanie sprawiły, że osiągnęliśmy tę wyjątkową pozycję na rynku.

Nasz rozwój to ciągła podróż pełna wyzwań i inspirujących momentów. W roku 2022 doświadczyliśmy historycznej fuzji między ACV Polska oraz Atlantic Polska, tworząc nowy podmiot o nazwie Groupe Atlantic Polska. Jesteśmy przekonani, że ta połączona siła pozwoli nam jeszcze lepiej realizować naszą misję, która od samego początku skupiała się na dostarczaniu innowacyjnych i niezawodnych rozwiązań wszystkim naszym Klientom.

Ubiegły rok zapoczątkował kolejny rozdział w naszej działalności. Zbiorniki buforowe oraz zasobniki ciepłej wody użytkowej z logiem AUSTRIA EMAIL wzbogaciły nasze portfolio produktowe. Ten krok nie tylko poszerzył naszą ofertę, ale także otworzył nowe perspektywy i inspiracje dla naszej kreatywności i zaangażowania. Cieszymy się, że możemy dzielić się z Wami tą pasją tworzenia i dostarczania produktów, które napędzają komfort i innowację.

W tym roku nie zamierzamy zwalniać tempa. Nasz nowy katalog wzbogaciliśmy o produkty marki ORCON (logo), która od ponad 50 lat opracowuje i produkuje innowacyjne systemy wentylacyjne do budynków mieszkalnych i komercyjnych.

Wszystko, co osiągnęliśmy w ciągu tych minionych 25 lat, zawdzięczamy nie tylko naszym wysiłkom, ale również wsparciu i zaufaniu, jakie od Was otrzymujemy. Dziękujemy, że jesteście częścią naszej historii i zapraszamy Was do wspólnego tworzenia kolejnych rozdziałów naszej przyszłości.

Z wyrazami szacunku,  
Arkadiusz Myśliwiec  
Dyrektor Zarządzający  
Groupe Atlantic Polska



## GROUPE ATLANTIC NA ŚWIECIE



13 000  
PRACOWNIKÓW



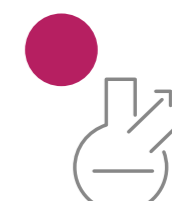
3,2 Md€  
OBROTÓW NETTO



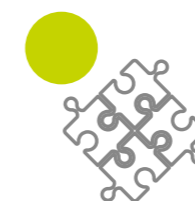
70  
KRAJÓW  
OBRAĆAJĄCYCH  
PRODUKTAMI



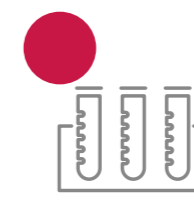
31  
ZAKŁADÓW  
PRZEMYSŁOWYCH



4%  
OBROTU PRZEZNACZANE  
NA BADANIA I ROZWÓJ



21  
STRATEGICZNYCH  
I WIODĄCYCH MAREK



25  
LABORATORIÓW  
NA ŚWIECIE



44  
PLACÓWKI HANDLOWE



# POZNAJ GROUPE ATLANTIC POLSKA



## TO ZESPÓŁ TWORZY FIRME

**25 lat innowacji i komfortu.** Od 1998 roku jesteśmy obecni na polskim rynku, dostarczając innowacyjne rozwiązania dla komfortu w domu i przemysłowych potrzeb. Długa historia to dowód na nasze zaangażowanie w rozwijanie produktów, które spełniają oczekiwania klientów. Dziękujemy za zaufanie, które nam okazujecie od ponad dwóch dekad.

**Ponad 100 000 sprzedawanych urządzeń rocznie.** Jesteśmy dumni z faktu, że sprzedajemy ponad 100 000 urządzeń rocznie naszym klientom w Polsce. Ta imponująca liczba, która wciąż rośnie, podkreśla nieustający rozwój Groupe Atlantic Polska na polskim rynku.

**Fachowy zespół handlowy.** Naszym najcenniejszym aktywem jest zespół handlowy, gotowy służyć Wam profesjonalnym wsparciem i ekspertyzą. Dzięki ich pasji, wiedzy i zaangażowaniu jesteśmy w stanie zapewnić najlepsze rozwiązania dla Waszych potrzeb. W Groupe Atlantic Polska, innowacje idą w parze z profesjonalnym podejściem.

**25 lat doświadczenia w szkoleniu profesjonalistów.** Jesteśmy dumnym liderem w branży, posiadającym 25-letnie doświadczenie w szkoleniu profesjonalistów – instalatorów i serwisantów. Nasza misja to nie tylko dostarczanie innowacyjnych produktów, ale także dzielenie się naszą wiedzą i ekspertyzą, aby zapewnić najwyższą jakość usług naszym klientom. Liczą się dla nas nie tylko urządzenia, ale także ludzie, którzy je instalują i serwisują.





# INNOWACYJNOŚĆ I DESIGN



Ogrzewacz wody Nanto został uhonorowany prestiżową nagrodą Red Dot w 2021 roku. To dowód na to, że innowacyjność, doskonałość i design są dla nas priorytetem, który sprawia, że nasze produkty wyróżniają się na międzynarodowej arenie

reddot winner 2021



Pompy ciepła Atlantic zostały laureatami nagrody "Gwiazda Branży Budowlanej 2023". To wyjątkowe wyróżnienie potwierdza nasze zobowiązanie do innowacji i wysokiej jakości, które wpływają na rozwój branży budowlanej.

# W KIERUNKU ZIELONEJ PRZYSZŁOŚCI

W Groupe Atlantic Polska wiemy, że ochrona środowiska jest jednym z kluczowych wyzwań naszych czasów. Dlatego też, nasza firma zobowiązuje się do działań na rzecz planety.

## Ekologiczna wizja

Nasza misja to dostarczanie produktów, które nie tylko sprostają Waszym potrzebom komfortu i wydajności, ale także będą przyjazne dla środowiska. Dążymy do redukcji emisji CO<sub>2</sub> poprzez innowacje technologiczne i wykorzystanie odnawialnych źródeł energii.

## Odpowiedzialna działalność

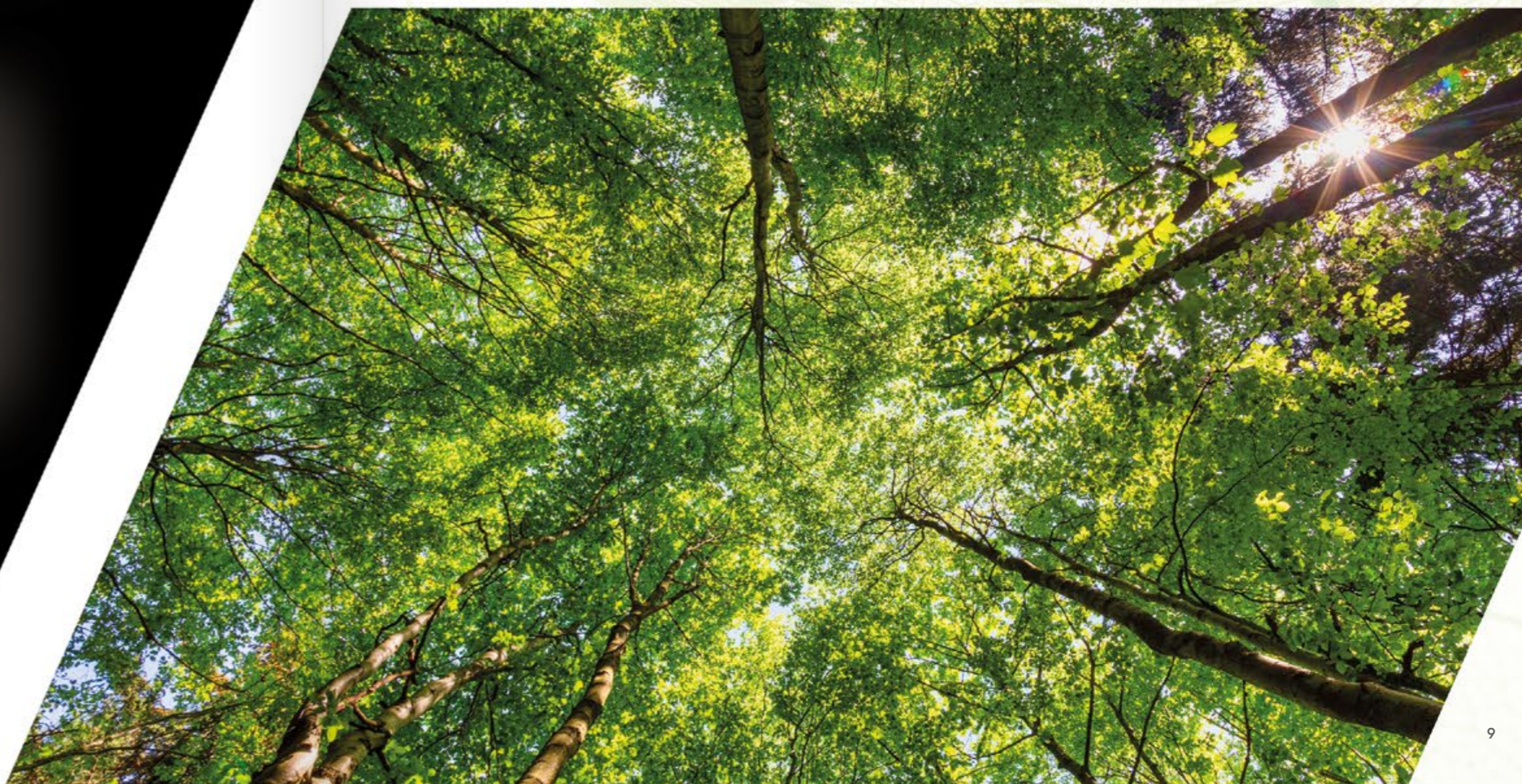
Jesteśmy dumni z naszego zobowiązania do dbania o planetę. Nasze pompy są zaprojektowane tak, aby obniżyć zużycie energii, co przekłada się na mniejszy ślad węglowy. Ponadto, promujemy recykling i odpowiedzialne zarządzanie zasobami w naszych procesach produkcyjnych.

Groupe Atlantic jest współzałożycielem organizacji ekologicznej o nazwie Eco-systemes, która dba o rozwój technologii oraz procesów produkcyjnych z poszanowaniem środowiska naturalnego. Rocznie przeznaczamy na ten cel znaczne środki finansowe.



## Odnawialne źródła energii

Wierzymy w przyszłość odnawialnych źródeł energii. Nasze pompy ciepła wykorzystują energię cieplną z otoczenia, co nie tylko obniża koszty, ale również pomaga w redukcji emisji CO<sub>2</sub>, przyczyniając się do walki ze zmianami klimatycznymi.





# NASZE REALIZACJE

## METRO WARSZAWSKIE

grzejniki elektryczne



## HOTEL EUROPEUM

ogrzewacze wody



## METRO WARSZAWSKIE

grzejniki elektryczne



## SPODEK KATOWICE

wymienniki C.W.U.



## STADION NARODOWY

grzejniki elektryczne

## HOTEL SENATOR

kocioł kondensacyjny  
wymienniki C.W.U.



## GALERIA WOLA PARK

kocioł gazowy



## SPECJALISTYCZNY SZPITAL DIETLA

wymienniki C.W.U.



# SZKOLENIA



**300**  
dni szkoleniowych  
w roku

Jesteśmy bardzo zaangażowani w ciągłe doskonalenie oraz edukację naszych Klientów.

Rocznie organizujemy aż 300 dni szkoleniowych w trakcie których, zapewniamy dostęp do najnowszej wiedzy i technologii. W drugiej połowie tego roku nasz program szkoleniowy wzbogacony zostanie o profesjonalne warsztaty szkoleniowe dla wszystkich tych, którzy w sposób praktyczny zechcą poszerzyć swoją wiedzę merytoryczną.

**2**  
centra  
szkoleniowe

Nasze centra szkoleniowe to miejsca, gdzie uczestnicy mogą zdobywać praktyczne doświadczenie. Wyposażone w nowoczesny sprzęt i technologie, stwarzają doskonałe warunki do nauki.

Pod koniec tego roku do użytku kursantów oddamy dwie zupełnie nowe sale szkoleniowe.

**Szkolenia**  
w terenie

Jesteśmy po to, by szkolić instalatorów w całej Polsce, dlatego organizujemy cykliczne szkolenia w terenie, by dotrzeć do najdalszych zakątków Polski.

**2000**  
przeszkolonych osób  
rocznie

Każdego roku szkolimy ponad 2000 osób, dostarczając wiedzy merytorycznej będącej podstawą profesjonalnej działalności w terenie.



## NASI TRENERZY



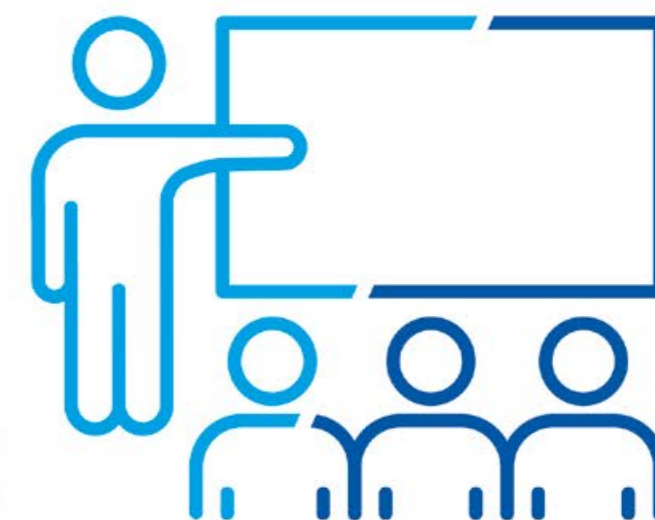
**Sławomir Rostkowski**  
Manager działu szkoleń



**Bartosz Tora**  
Specjalista ds. szkoleń



**Jarosław Paszkiewicz**  
Specjalista ds. szkoleń





# SERWIS



## 25 lat doświadczenia

Nasza firma może poszczycić się imponującym stażem na polskim rynku serwisu urządzeń grzewczych.

Przez ostatnie 25 lat budowaliśmy podwaliny pod bardzo prężnie i profesjonalnie działającą sieć serwisu. Nasze bogate doświadczenie przekłada się na jakość naszych usług.

## Magazyn części zamiennych w Polsce

Jesteśmy przekonani, że dostępność części zamiennych to kluczowy element sprawnego serwisu. Dlatego posiadamy dwa magazyny części zamiennych w Polsce, co umożliwia nam szybką reakcję na Twoje potrzeby i skrócenie czasu naprawy do niezbędnego minimum. Nasza efektywność działa na Twoją korzyść.

## Ponad 300 fachowców w całej Polsce

Ogólnokrajowa sieć serwisantów jest naszym atutem. Bez względu na to, gdzie jesteś, nasi serwisanci są w zasięgu Twojej ręki. Ich obecność w całym kraju gwarantuje, szybką reakcję i pomoc w rozwiązaniu powstałego problemu.

## Niezwłoczny kontakt po otrzymaniu zgłoszenia serwisowego

Rozumiemy, że nie ma nic ważniejszego niż szybkie rozwiązanie problemu z urządzeniem grzewczym. Nasz zespół jest gotowy do działania natychmiast po otrzymaniu zgłoszenia serwisowego.

Twój komfort jest dla nas priorytetem.

## Platforma Internetowa dedykowana serwisantom

Zaawansowana platforma internetowa to narzędzie, które usprawnia pracę naszych serwisantów. Dostarczamy rozwiązania online, które pozwalają na efektywne zarządzanie zgłoszeniami i zapewniają szybką reakcję.

## Szkolenia dla serwisantów

Jesteśmy zobowiązani do doskonalenia naszego zespołu. Dlatego oferujemy specjalne szkolenia, które pomagają naszym serwisantom rozwinąć swoją wiedzę i umiejętności. Naszym celem jest ciągłe podnoszenie jakości świadczonych usług.



# POZNAJ NASZE MARKI

## atlantic

Atlantic – z dumą reprezentujemy markę Atlantic, która oferuje nowoczesne, energooszczędne rozwiązania grzewcze. Nasze produkty, w tym pompy ciepła, grzejniki elektryczne i wiele innych, są projektowane z myślą o ekologii i oszczędnościach energii



ACV – jako część Groupe Atlantic, ACV to światowy lider w dziedzinie systemów grzewczych oraz ciepłej wody użytkowej. Nasze technologie są znane z niezawodności i efektywności energetycznej.



Austria Email – nasza grupa jest również dumna ze współpracy z Austria Email, cenionym producentem bojlerów i zbiorników ciepłej wody, których innowacyjność i jakość są uznawane na całym świecie.

## ORCON

Orcon – to marka, która oferuje innowacyjne systemy wentylacji i rekuperacji. Orcon to odpowiedź na rosnące zapotrzebowanie na rozwiązania przyjazne dla środowiska i komfortowe dla użytkowników.



YGNIS to renomowana marka specjalizująca się w produkcji zaawansowanych kotłów kondensacyjnych dla przemysłu i sektorów komercyjnych. Słynie z innowacyjnych technologii, wysokiej efektywności energetycznej i niezawodności urządzeń.





# SALUT

## Dołącz do Programu Lojalnościowego Salut od Groupe Atlantic Polska!

### Jesteś instalatorem?

Chcesz czerpać jeszcze więcej korzyści ze swojej pracy? Dołącz do programu lojalnościowego Salut i zbieraj punkty GAPS za każdy montaż urządzenia!



### Jak zdobywać punkty GAPS?

Pompa ciepła: 1 punkt GAPS

Rekuperacja / kocioł / zasobnik: 0,5 punktu GAPS

### Zebrane punkty wymieniaj na:

Najnowocześniejsze narzędzia

Elektroniczne gadżety

Egzotyczne wycieczki

Samochody

Nie przegap szansy na dodatkowe korzyści!  
Každy montaż to krok bliżej do wyjątkowych nagród.

Zarejestruj się teraz i zacznij zbierać punkty już dziś!  
Więcej informacji znajdziesz na [salut.groupe-atlantic.pl](http://salut.groupe-atlantic.pl)





# SYSTEMY STEROWANIA

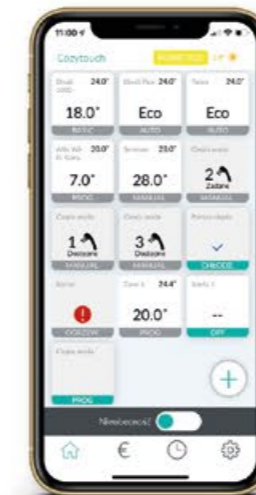
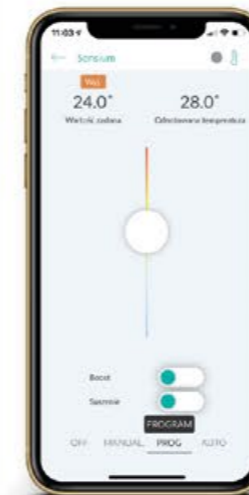


Szybko reagujący system sterowania pozwala na mniejszą konsumpcję energii i skutecznie podnosi komfort użytkowy danego pomieszczenia.

Groupe Atlantic Polska oferuje w tym zakresie szereg rozwiązań, które powinny być pomocne w realizacji powyższych założeń.

Od dziś inteligentne sterowanie przy pomocy systemu COZYTOUCH staje się rzeczywistością. Możesz nie tylko sterować danym urządzeniem, ale również zarządzać jego realnym zużyciem energii.

Wszystko jest bardzo proste i przejrzyste.



Mam możliwość wyboru opcji komfortu termicznego gdziekolwiek jestem i kiedykolwiek chcę

Z łatwością zarządzam opcjami ogrzewania w czasie mojej nieobecności

Mogę wyświetlić zużycie energii i kwotę zaoszczędzoną na ogrzewaniu

Grzejnik automatycznie obniża temperaturę, gdy nie ma mnie w domu.



MOŻESZ OBEJRZEĆ FILM SKANUJĄC KOD

Ponieważ nasze urządzenia wyposażone w protokół IO HOMECONTROL są kompatybilne z systemem inteligentnego domu firmy somfy\*, możesz teraz stworzyć swój własny inteligentny dom lub mieszkanie, którym będziesz zarządzać zdalnie.





# DLACZEGO sterowanie ogrzewaniem elektrycznym może być ekonomiczne?

## ISTNIEJĄ 3 POWODY:

**1**

nie wymaga dodatkowych kosztów utrzymania

**2**

jeden rachunek za energię dla całego domu/mieszkania/biura etc.,

**3**

inteligentne i funkcjonalne rozwiązania, które umożliwiają zwiększenie oszczędności aż do 45% w skali roku.

Poniżej przedstawiamy realne przykłady obrazujące zużycie oraz koszt energii w poszczególnych gospodarstwach domowych.

## PRZYKŁAD DWÓCH RODZIN, KTÓRE ZAKUPIŁY GRZEJNIKI Z SYSTEMEM Pilotage Intelligent

Badanie zostało przeprowadzone w marcu 2014 roku przez przedsiębiorstwo PowerMetrix w mieszkaniach na terenie Francji, zlokalizowanych w miastach Tourettes (83) oraz Vienne (38).

### RODZINA 1

90 m<sup>2</sup>

POWIERZCHNIA



LICZBA MIESZKAŃCÓW

#### ZUŻYCIE\*\*

Przed 83756 Wh  
Po 47638 Wh  
Wh = watogodzina

43%

OSZCZĘDNOŚCI\*

### RODZINA 2

80 m<sup>2</sup>

POWIERZCHNIA



LICZBA MIESZKAŃCÓW

#### ZUŻYCIE\*\*

Przed 213366 Wh  
Po 130062 Wh  
Wh = watogodzina

39%

OSZCZĘDNOŚCI\*

\* w stosunku do grzejnika 1. generacji

\*\* całkowite zużycie ogrzewania przed i po instalacji grzejników wyposażonych w system Inteligentnego Pilotażu



Total Confort  
by oraclic

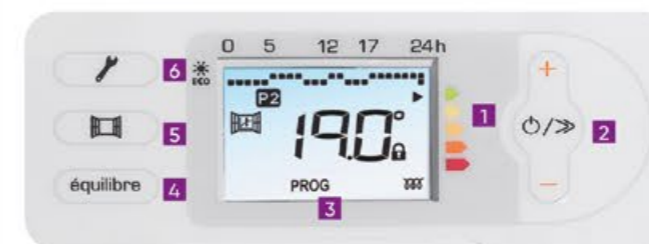
## System SWEET CONTROL

to połączenie 2 czujników – ruchu i światła – które wykrywają obecność osób w pomieszczeniu. W połączeniu z termostatem cyfrowym, samoczynnie steruje pracą urządzenia.

sweet control



### TERMOSTAT CYFROWY



- 1 Wskaźnik zużycia energii
- 2 Wielofunkcyjny przełącznik włącz/wyłącz/ zmień zakres temp.
- 3 Wielofunkcyjny wyświetlacz LCD
- 4 Przycisk programu oszczędzania energii
- 5 Funkcja wietrzenie/wykrywanie otwarcia okna
- 6 Przycisk programowania

## Termostaty cyfrowe z racji stosowania coraz to bardziej zaawansowanych procesorów, posiadają wiele użytecznych funkcji i zakresów pracy:

	<b>KOMFORT</b>	temperatura pomieszczeń oczekiwana podczas przebywania w nich osób w celu zapewnienia maksymalnie komfortowej atmosfery.
	<b>EKO</b>	temperatura pomieszczeń obniżona do poziomu ekonomicznego, np. podczas nieobecności domowników lub w nocy podczas snu.
	<b>ANTYZAMARZANIE</b>	temperatura pomieszczeń utrzymana na stałym poziomie $\pm 7^{\circ}\text{C}$ , np. podczas przedłużonej nieobecności domowników lub zimowych wakacji.
	<b>PROGRAM</b>	bezpośrednia współpraca urządzenia z programatorem zarządzającym lub możliwość wyboru jednego z kilku fabrycznie przygotowanych programów funkcyjnych.
	<b>STOP</b>	zatrzymanie pracy oraz wyłączenie urządzenia.
	<b>WSKAŹNIK ZUŻYCIA ENERGII</b>	informujący w sposób bardzo obrazowy, ile energii zużywa nasze urządzenie w danym momencie.
	<b>KALIBRACJA TEMPERATURY</b>	umożliwia korektę zakresu temperatury termostatu ze stanem faktycznym.
	<b>EQUALIBRE</b>	automatyczne przejście z zakresu temperatury Komfort do temperatury Eko, bez konieczności ingerencji w ustawienia zaprogramowane.
	<b>PROGRAMY FABRYCZNE</b>	wprowadzone fabrycznie do pamięci mikroprocesora 3 programy fabryczne, z których użytkownik może korzystać.
	<b>WIETRZENIE</b>	automatyczny system wykrywania otwartych okien.
	<b>24h auto</b>	system automatycznie załączający daną funkcję urządzenia w cyklu 24-godzinnym.



## CENTRALA STERUJĄCA PRACĄ SYSTEMU COZYTOUCH

Umożliwia drogą radiową zdalne zarządzanie pracą urządzeń współpracujących z nią.

Aplikacja mobilna COZYTOUCH umożliwia zdalną, bardzo rozbudowaną kontrolę parametrów pracy danego urządzenia oraz bieżących kosztów związanych z jego eksploatacją.



CHARAKTERYSTYKA TECHNICZNA	
w skład zestawu wchodzi	centralka, zasilacz sieciowy, przewód Ethernet, instrukcja
temperatura pracy	+5°C to 35°C
maksymalna wysokość pracy	<2000 m
kategoria zanieczyszczenia	Klasa 2
wymiary (wys./szer./gł.)	28 x 110 x 71 mm
pobór mocy	DC 5 V 120 mA Radio
zasilanie	zasilacz AC 5V DC 0,5 A, ~230 V, 50 Hz
częstotliwość	868,25 MHz, 868,95 MHz, 869,85 MHz
referencja	001 231

aktualny cennik do pobrania ze strony [www.groupe-atlantic.pl/pobierz/](http://www.groupe-atlantic.pl/pobierz/)

PROMOTEC - CE - NF - Classe II - IP 30

## STERUJ SWOIMI PRAGNIENIAMI I KOMFORTEM

Protokół radiowy umożliwia zdalne zarządzanie pracą urządzeń przy użyciu aplikacji mobilnej, która pozwala na bardzo rozbudowaną kontrolę parametrów pracy danego urządzenia oraz kontrolę bieżących kosztów związanych z jego eksploatacją. Dzięki aplikacji możemy sterować pracą naszych urządzeń gdziekolwiek jesteśmy i to w dowolnym czasie.

Możemy na bieżąco śledzić zużycie energii oraz kwotę zaoszczędzoną na ogrzewaniu.

## TO TAKIE PROSTE

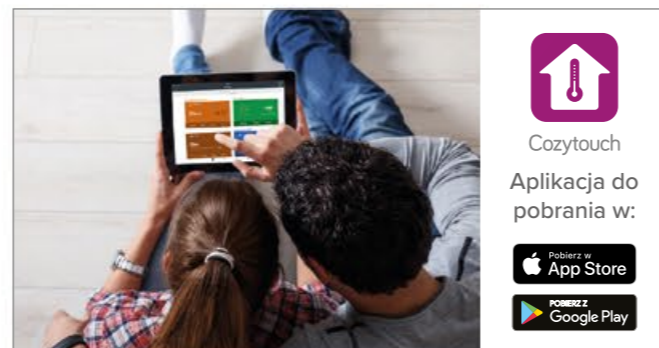
Jeśli posiadasz urządzenie wyposażone w inteligentny termostat IO, wystarczy jedynie dokupić opcję COZYTOUCH, sparować zawartą w niej centralkę z Twoją siecią internetową, a następnie pobrać naszą darmową aplikację mobilną i korzystać z bardzo wielu możliwości, jakie ma ona do zaoferowania.

Dzięki takiemu rozwiązaniu możemy stworzyć w domu dowolną liczbę stref sterowanych zdalnie i zupełnie indywidualnie.

Łączność pomiędzy aplikacją a urządzeniem jest dwukierunkowa, dzięki czemu każda zmiana poczyniona bezpośrednio na termostacie danego urządzenia będzie widoczna w aplikacji i na odwrót.

## APLIKACJA UMOŻLIWIA:

- Przypisanie dowolnego urządzenia do dowolnego pomieszczenia
- Tworzenie nazw własnych dla urządzeń, pomieszczeń i stref grzewczych
- Modyfikowanie aktualnych programów lub trybów pracy danego urządzenia czy strefy grzewczej
- Edytowanie wartości nastaw temperatury poszczególnych urządzeń
- Analizę kosztów zużycia energii dla danego urządzenia czy strefy grzewczej w określonej jednostce czasu,
- Planowanie naszej nieobecności w domu, biurze lub mieszkaniu



**Cały czas prowadzimy zaawansowane prace nad rozbudową tego systemu.**

**Już teraz możliwe jest sterowanie pracą kolejnych urządzeń, tj. pomp ciepła, elektrycznych ogrzewaczy wody, suszarek łazienkowych, klimatyzacji i wentylacji, rolet etc.**

Jeśli posiadasz urządzenie z funkcją Pilotage Inteligente (PANAMA, DORIS Mixt) i chcesz nim sterować zdalnie przy użyciu aplikacji mobilnej, wówczas oprócz zakupu centralki COZYTOUCH, niezbędny będzie również zakup dodatkowej opcji w postaci zewnętrznego sterownika COZYTOUCH PASS.

Sterownik COZYTOUCH PASS łączy się szeregowo z danym urządzeniem lub grupą urządzeń. COZYTOUCH PASS może obsłużyć do 15 urządzeń, połączonych ze sobą w jednej strefie.

Wówczas wszystkie urządzenia połączone ze sobą w obiegu szeregowym lub równoległym, będą wykonywały te same polecenia przesyłane za pośrednictwem sterownika COZYTOUCH PASS.



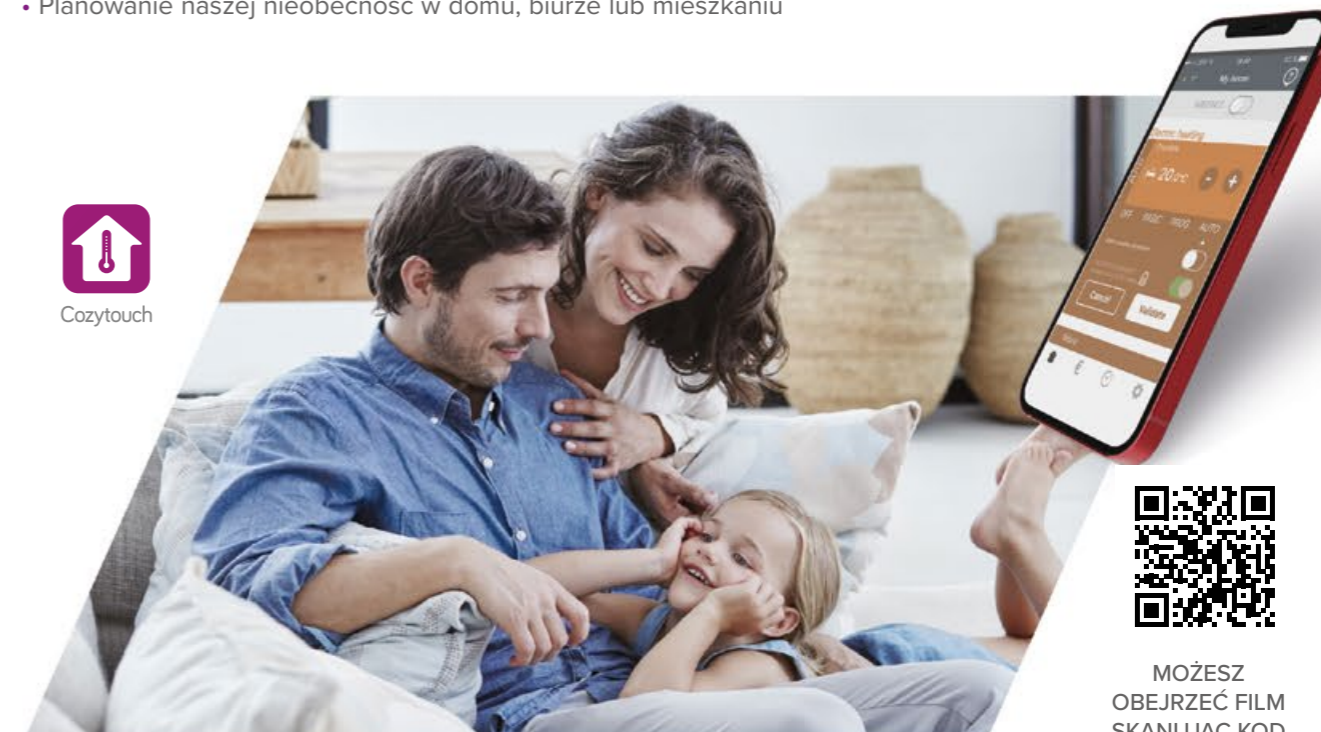
CHARAKTERYSTYKA TECHNICZNA	
model	COZYTOUCH PASS
obsługa	1 strefa grzewcza (maks. 15 urządzeń pracujących w strefie)
podłączenie	przewód sterujący (kolor czarny) 0,05 A max 230 V
sposób montażu	na ścianie
wymiary (wys./szer./gł.)	135 x 70 x 22 mm
temperatura pracy	0°C +80°C
częstotliwość	868 MHz
referencja	602 251

aktualny cennik do pobrania ze strony [www.groupe-atlantic.pl/pobierz/](http://www.groupe-atlantic.pl/pobierz/)

PROMOTEC - CE - NF - Classe II - IP 30

## COZYTOUCH PASS, podłączony indywidualnie do jednego urządzenia, pozwala na jego indywidualną parametryzację:

- Przypisanie dowolnego urządzenia do dowolnego pomieszczenia
- Tworzenie nazwy własnej dla urządzenia, pomieszczenia i strefy grzewczej
- Modyfikowanie aktualnego programu pracy lub trybu pracy danego urządzenia i strefy grzewczej
- Edytowanie wartości nastaw temperatury poszczególnych urządzeń
- Analizę kosztów zużycia energii dla danego urządzenia czy strefy grzewczej w określonej jednostce czasu
- Planowanie naszej nieobecności w domu, biurze lub mieszkaniu





# NAVILINK A59 / A75 / A78

## Naścienny programator Navilink A59

Zasilanie programatora może być realizowane poprzez przewód elektryczny lub bateryjnie. Współpracuje z gamą pomp ciepła Alfea AI: Extensa i Excellia oraz kotłami kondensacyjnymi ACV – Ilea i umożliwia:

- Obsługę jednego obiegu grzewczego
- Pomiar i wyświetlanie temperatury w pomieszczeniu
- Nastawę temperatury zadanej w pomieszczeniu
- Nastawę temperatury z pominięciem programu na 24h
- Nastawę w trybie „nieobecność” (ochrona przed zamrożeniem) do 30 dni
- Wyświetlanie komunikatów serwisowych i usterek
- Prostą i intuicyjną obsługę

W przypadku rozbudowy układu instalacji o 2 obieg grzewczy, w celu jego indywidualnego monitorowania istnieje możliwość zastosowania kolejnego czujnika temperatury.



CHARAKTERYSTYKA TECHNICZNA	
model	A59 NB
zasilanie	bateryjne lub przewodowe
zużycie energii	1 Wh
obsługa	1 strefa grzewcza
podłączenie	kabel 2 x 1 mm <sup>2</sup> (GIFAM)
sposób montażu	na ścianie
wymiary (wys./szer./gł.)	100 x 100 x 25 mm
temperatura pracy	0°C +40°C
referencja	074 231
aktualny cennik do pobrania ze strony <a href="http://www.groupe-atlantic.pl/pobierz/">www.groupe-atlantic.pl/pobierz/</a>	



Protokół IO umożliwia współpracę programatora z centralką COZYTOUCH i za jej pośrednictwem z aplikacją mobilną COZYTOUCH, dzięki której z dowolnego miejsca, w dowolnym momencie możemy kontrolować i zarządzać komfortem cieplnym budynku oraz ciepłej wody użytkowej. Przy użyciu smartfona lub tabletu możemy wizualizować zużycie energii oraz aktywować i dezaktywować dostępne tryby pracy.

## Naścienny programator Navilink A75 / A78

Zasilanie programatora może być realizowane poprzez przewód elektryczny (A75) lub bateryjnie (A78). Współpracuje z gamą pomp ciepła Alfea AI: Extensa i Excellia i umożliwia:

- Obsługę funkcji menu użytkownika identycznych jak w sterowniku pompy ciepła
- Pomiar i wyświetlanie temperatury w pomieszczeniu
- Nastawę temperatury zadanej w pomieszczeniu
- Nastawę temperatury z pominięciem programu na 24h
- Programowanie tygodniowe komfort/eko
- Nastawę w trybie „nieobecność” (anty-zamarzanie)
- Wyświetlanie zużycia energii przez urządzenie
- Zarządzanie ciepłą wodą użytkową
- Wyświetlanie komunikatów serwisowych i usterek
- Prostą i intuicyjną obsługę panelu
- Wybór języka

W przypadku rozbudowy układu instalacji o 2 obieg grzewczy, w celu jego indywidualnego monitorowania istnieje możliwość zastosowania kolejnego czujnika temperatury.



CHARAKTERYSTYKA TECHNICZNA	
model	A75 A78
zasilanie	przewodowe bateryjne
zużycie energii	1 Wh
obsługa	1 strefa grzewcza + c.w.u. (możliwość rozbudowy)
podłączenie	kabel 2 x 0,5-1,5 mm <sup>2</sup>
sposób montażu	na ścianie (puszka przyłączeniowa) na ścianie
wymiary (wys./szer./gł.)	150 x 80 x 50 mm
temperatura pracy	0°C +40°C
referencja	074 213 074 214
aktualny cennik do pobrania ze strony <a href="http://www.groupe-atlantic.pl/pobierz/">www.groupe-atlantic.pl/pobierz/</a>	

# NAVILINK 105 / 128 / 228

## Naścienny programator przewodowy Navilink 105

Współpracuje z pompą ciepła LORIA Duo oraz kotłami ACV Ilea i umożliwia:

- Pomiar i wyświetlanie temperatury w pomieszczeniu
- Nastawę temperatury zadanej w pomieszczeniu
- Zaawansowane programowanie czasu ze zintegrowanym Asystentem
- Nastawę w trybie „nieobecność” (anty-zamarzanie)
- Wyświetlanie zużycia energii przez urządzenie
- Zarządzanie ciepłą wodą użytkową
- Zapisywanie w pamięci wszystkich parametrów pracy urządzenia na wypadek długiej awarii zasilania
- Nadpisanie wartości zadanej do programu
- Wyświetlanie komunikatów serwisowych i usterek
- Prostą i intuicyjną obsługę panelu dotykowego
- Wybór jednego z 13 języków zintegrowanych

Intuicyjna obsługa dzięki czterem przyciskom nawigującym. Szybka konfiguracja dzięki możliwości użycia kodu QR.



CHARAKTERYSTYKA TECHNICZNA	
model	Navilink 105
zasilanie	przewodowe
zużycie energii	450 mW
obsługa	1 strefa grzewcza + obieg c.w.u.
podłączenie	kabel 3 x 0,5-1,5 mm <sup>2</sup>
sposób montażu	na ścianie (puszka przyłączeniowa)
wymiary (wys./szer./gł.)	87 x 87 x 22 mm
temperatura pracy	0°C +50°C
klasa energetyczna	IP 20
referencja	074 511
aktualny cennik do pobrania ze strony <a href="http://www.groupe-atlantic.pl/pobierz/">www.groupe-atlantic.pl/pobierz/</a>	

Minimalny czas trwania okresu ogrzewania wynosi 1 godz. i można go zmieniać co 1/4 godziny. Codziennie możemy zaprogramować do 8 okresów dziennie z indywidualną temperaturą dla każdego z nich.

## Naścienny programator bezprzewodowy Navilink 128 / 228

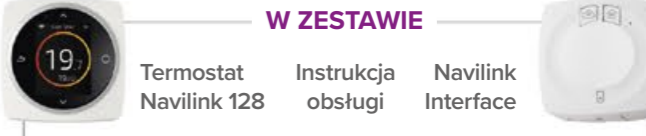
Współpracuje z pompą ciepła LORIA Duo oraz kotłami ACV Ilea i umożliwia:

- Pomiar i wyświetlanie temperatury w pomieszczeniu
- Nastawę temperatury zadanej w pomieszczeniu
- Zaawansowane programowanie czasu ze zintegrowanym Asystentem
- Nastawę w trybie „nieobecność” (anty-zamarzanie)
- Wyświetlanie zużycia energii przez urządzenie
- Zarządzanie ciepłą wodą użytkową
- Zapisywanie w pamięci wszystkich parametrów pracy urządzenia na wypadek długiej awarii zasilania
- Nadpisanie wartości zadanej do programu
- Wyświetlanie komunikatów serwisowych i usterek
- Prostą i intuicyjną obsługę panelu dotykowego
- Wybór jednego z 13 języków zintegrowanych
- Bezpośrednią współpracę z aplikacją cozytouch poprzez protokół wi-fi
- Standard obsługiwanych sieci WiFi to 802.11. b/g/n 2.4 GHz.



CHARAKTERYSTYKA TECHNICZNA	
model	Navilink 128
zasilanie	bateryjne (4 x AAA LR03)
zużycie energii	450 mW
obsługa	1 strefa grzewcza + obieg c.w.u.
podłączenie	kabel 3 x 0,5-1,5 mm <sup>2</sup>
sposób montażu	na ścianie (puszka przyłączeniowa)
wymiary (wys./szer./gł.)	87 x 87 x 22 mm
temperatura pracy	0°C +50°C
klasa energetyczna	IP 20
referencja	074 513
aktualny cennik do pobrania ze strony <a href="http://www.groupe-atlantic.pl/pobierz/">www.groupe-atlantic.pl/pobierz/</a>	

Intuicyjna obsługa dzięki czterem przyciskom nawigującym. Szybka konfiguracja dzięki możliwości użycia kodu QR.





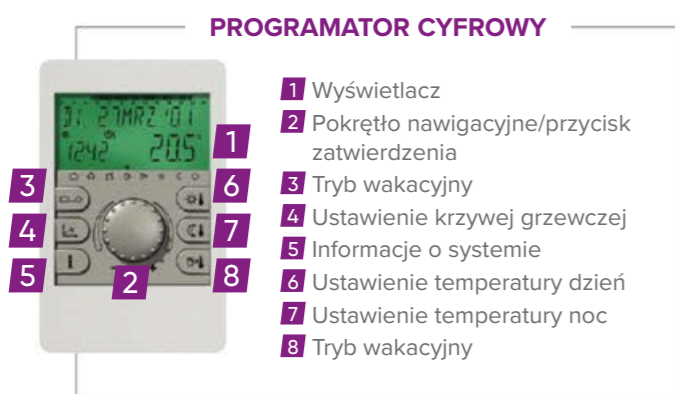
# ZONE UNIT

## Naścienny, cyfrowy, wielofunkcyjny regulator pokojowy Zone Unit

Współpracuje z kotłem Heat Master TC Evo, jest instalowany na ścianie. Sprawnie zarządza temperaturą, umożliwia ustawienie krzywej grzewczej, temperatury pomieszczenia i ciepłej wody użytkowej.

Model wyróżnia się:

- Zasilaniem bezpośrednio przez Control Unit
- Łatwym dostępem do informacji dotyczących pracy układu
- Spełnianiem funkcji termostatu pokojowego
- Wyświetlaniem parametrów pracy obsługiwanej strefy oraz możliwością jej parametryzacji
- Ustawieniem krzywej grzewczej
- Modulacją mocy kotła
- Programami czasowymi
- Trybami pracy: wakacje, nieobecność, przyjęcie, automatyka, lato, ogrzewanie, obniżonej temperatury, czuwania
- Informacją o parametrach pracy kotła, temperaturze zewnętrznej



CHARAKTERYSTYKA TECHNICZNA	
model	Zone Unit
zasilanie	Przewodowe poprzez magistralę BUS T2B-12V
zużycie energii	300 mV
obsługa	1 obieg grzewczy
podłączenie	2x0,75 mm <sup>2</sup> , 100 m max.
sposób montażu	na ścianie
wymiary (wys./szer./gł.)	90 x 138 x 28 mm
temperatura pracy	-25°C +60°C
referencja	784 413

aktualny cennik do pobrania ze strony [www.groupe-atlantic.pl/pobierz/](http://www.groupe-atlantic.pl/pobierz/)

CE - Classe II - IP 20

# ROOM UNIT

## Naścienny, cyfrowy, wielofunkcyjny regulator pokojowy Room Unit z czujnikiem temperatury zewnętrznej AF120

Współpracuje z kotłem Heat Master TC Evo, reguluje obieg c.o. i c.w.u. Instalowany na ścianie, posiada czujnik temperatury pokojowej z możliwością wyłączenia jego wpływu na regulację. Umożliwia ustawienie krzywej grzewczej, temperatury pomieszczenia i ciepłej wody użytkowej. Wyświetla temperatury wszystkich czujników kotła. Model wyróżnia się:

- Trybami pracy: wakacje, nieobecność, przyjęcie, automatyka, lato, ogrzewanie, obniżonej temperatury, czuwania
- Ustawieniem krzywej grzewczej
- Modulacją mocy kotła
- Programami czasowymi
- Informacją o parametrach pracy kotła, temperaturze zewnętrznej



CHARAKTERYSTYKA TECHNICZNA	
model	Room Unit
zasilanie	Przewodowe poprzez magistralę BUS T2B-12V
zużycie energii	300 mV
obsługa	1 obieg grzewczy
podłączenie	2x0,75 mm <sup>2</sup> , 100 m max.
sposób montażu	na ścianie
wymiary (wys./szer./gł.)	90 x 138 x 28 mm
temperatura pracy	-25°C +60°C
referencja	784 412

aktualny cennik do pobrania ze strony [www.groupe-atlantic.pl/pobierz/](http://www.groupe-atlantic.pl/pobierz/)

CE - Classe II - IP 20

# CONTROL UNIT

## Naścienny, przewodowy, wielofunkcyjny regulator Control Unit

Przeznaczony do montażu w dedykowanej skrzynce montażowej, lub bezpośrednio w przystosowanym do tego kotle. Posiada w zestawie czujnik zewnętrzny AF200.

Model wyróżnia się:

- Trybami pracy: wakacje, nieobecność, przyjęcie, automatyka, lato, ogrzewanie, obniżonej temperatury, czuwania
- Ustawieniem krzywej grzewczej
- Modulacją mocy kotła
- Programami czasowymi
- Informacją o parametrach pracy kotła, temperaturze zewnętrznej

Współpracuje z cyfrowym regulatorem pokojowym Zone Unit.

Regulator Control Unit steruje 1 kotłem z palnikiem dwustopniowym, lub kaskadą maks. 8 kotłów.

Pozwala sterować trzema niezależnymi obiegami grzewczymi (dwoma z mieszaczami i jednym bez mieszacza) oraz produkcją C.W.. Posiada dwa wyjścia i trzy wejścia programowalne, umożliwiające sterowanie pracą układu solarnego i kotła na paliwo stałe.

Współpracuje kotłem Heat Master TC EVO w zakresie układu centralnego ogrzewania. Do połączenia z kotłem Heat Master Evo wymaga modułu RMCI, który umożliwia komunikację za pomocą protokołu ModBus.



CHARAKTERYSTYKA TECHNICZNA	
model	Control Unit
zasilanie	przewodowe
zużycie energii	5,8 VA
obsługa	3 strefy grzewcze (w tym 2 niskotemperaturowe)
podłączenie	J-Y(St)Y 2 x 0,6
sposób montażu	na ścianie
wymiary (wys./szer./gł.)	144 x 96 x 75 mm
temperatura pracy	0°C +50°C
referencja	784 411
Ścienne skrzynka montażowa	784 384

aktualny cennik do pobrania ze strony [www.groupe-atlantic.pl/pobierz/](http://www.groupe-atlantic.pl/pobierz/)

CE - Classe II - IP 20





# STEROWANIE WENTYLACJĄ

## Ventiflow Remote – ścienny panel sterujący

Bezprzewodowy radiowy sterownik dedykowany do systemów wentylacji Orcon.

Model ten wyróżnia się:

- 4 trybami pracy ciągłej (niski – średni – wysoki – auto)
- Trybem auto z ciągłym pomiarem wilgotności
- 2 dodatkowymi trybami pracy chwilowej (poza domem lub tymczasowe zwiększenie wydajności 15/30/60 min)
- Diodami LED wskazującymi status pracy systemu wentylacji
- Bezprzewodową komunikacją z centralą wentylacyjną
- Zasilaniem bateryjnym
- Możliwością współpracy z czujnikami CO<sub>2</sub>



CHARAKTERYSTYKA TECHNICZNA	
model	Ventiflow Remote
zasilanie	bateria 3V
zużycie energii	nie dotyczy
obsługa	HRC MaxComfort i HRC OptiAir
podłączenie	radiowo
sposób montażu	na ścianie
wymiary (wys./szer./gł.)	83 x 80 x 28 mm
temperatura pracy	panel
referencja	645 864

aktualny cennik do pobrania ze strony [www.groupe-atlantic.pl/pobierz/](http://www.groupe-atlantic.pl/pobierz/) **CE-IP 30**

## Ventiflow Control – podtynkowy programator z wyświetlaczem

Programator dedykowany do współpracy z wentylacją marki Orcon.

Model ten wyróżnia się:

- Możliwością odczytu aktualnej wydajności, temperatury i wilgotności względnej
- Indywidualnie konfigurowanymi trybami pracy
- Programowaniem tygodniowym
- Zintegrowanym czujnikiem wilgotności
- Wyświetlaniem informacji o statusie systemu
- Ekranem LCD z dotykowym panelem
- Bezprzewodową komunikacją z centralą wentylacyjną
- Zasilaniem 230V
- Montażem podtynkowym
- Możliwością współpracy z czujnikami CO<sub>2</sub>



CHARAKTERYSTYKA TECHNICZNA	
model	Ventiflow Control
zasilanie	230V
zużycie energii	0,9W
obsługa	HRC MaxComfort i HRC OptiAir
podłączenie	radiowo
sposób montażu	na ścianie podtynkowo
wymiary (wys./szer./gł.)	55 x 55 x 35 mm
temperatura pracy	0 +40°C
referencja	645 867

aktualny cennik do pobrania ze strony [www.groupe-atlantic.pl/pobierz/](http://www.groupe-atlantic.pl/pobierz/) **CE-IP 21**

# CZUJNIKI KONTROLI CO<sub>2</sub>

## Ventiflow CO<sub>2</sub> – czujniki kontroli CO<sub>2</sub>

Dedykowane do współpracy z systemem wentylacji Orcon.

Wyróżniające cechy:

- Wersja z opcją sterowania lub bez
- Zintegrowany sensor CO<sub>2</sub>
- Diody LED wskazujące status systemu
- Możliwość rozbudowy systemu do maks. 20 czujników
- Bezprzewodowa komunikacja
- Cykliczna autokalibracja sensora CO<sub>2</sub>
- Zasilanie 230V
- Zakres pomiarowy 300 - 2000 PPM



CHARAKTERYSTYKA TECHNICZNA	
model	Ventiflow CO <sub>2</sub>
zasilanie	230V
zużycie energii	1,2W
obsługa	HRC MaxComfort i HRC OptiAir
podłączenie	radiowo
sposób montażu	na ścianie
wymiary (wys./szer./gł.)	92 x 92 x 23 mm
temperatura pracy	0 +40°C
referencja	646 186

aktualny cennik do pobrania ze strony [www.groupe-atlantic.pl/pobierz/](http://www.groupe-atlantic.pl/pobierz/) **CE-IP 30**



CHARAKTERYSTYKA TECHNICZNA	
model	Ventiflow CO <sub>2</sub> R
zasilanie	230V
zużycie energii	1,2W
obsługa	HRC MaxComfort i HRC OptiAir
podłączenie	radiowo
sposób montażu	na ścianie
wymiary (wys./szer./gł.)	92 x 92 x 23 mm
temperatura pracy	0 +40°C
referencja	645 865

aktualny cennik do pobrania ze strony [www.groupe-atlantic.pl/pobierz/](http://www.groupe-atlantic.pl/pobierz/) **CE-IP 30**

## Ventiflow CO<sub>2</sub> Remote+ – podtynkowy czujnik kontroli CO<sub>2</sub> ze sterowaniem

Czujnik dedykowany do współpracy z wentylacją Orcon.

Wyróżniające cechy:

- Wbudowany panel sterujący
- Zintegrowany sensor CO<sub>2</sub>
- Diody LED wskazujące status systemu
- Bezprzewodowa komunikacja
- Cykliczna autokalibracja sensora CO<sub>2</sub>
- Zasilanie 230V
- Montaż podtynkowy
- Zakres pomiarowy 400 - 2000 PPM



CHARAKTERYSTYKA TECHNICZNA	
model	Ventiflow CO <sub>2</sub> R+
zasilanie	230V
zużycie energii	0,9W
obsługa	HRC MaxComfort i HRC OptiAir
podłączenie	radiowo
sposób montażu	na ścianie podtynkowo
wymiary (wys./szer./gł.)	55 x 55 x 35 mm
temperatura pracy	0 +40°C
referencja	645 866

aktualny cennik do pobrania ze strony [www.groupe-atlantic.pl/pobierz/](http://www.groupe-atlantic.pl/pobierz/) **CE-IP 21**



# GRZEJNIKI ELEKTRYCZNE



# CZY OGRZEWANIE ELEKTRYCZNE MA SENS?

Ogrzewanie elektryczne to bardzo przyjazna oraz inteligentna technologia, która daje pewność posiadania odpowiedniej ilości ciepła w odpowiednim miejscu i czasie.

Jest to rozwiązanie w pełni komfortowe dla każdego rodzaju pomieszczeń (mieszkanie nowe, modernizowane, hotele, biura, sklepy, przedszkola, szkoły etc.). Nie wymaga specjalnego pomieszczenia na składowanie opału, nie ma potrzeby budowy komina, nie występuje tu niebezpieczeństwo zacczadzenia spalinami, nie grozi nam wybuch gazu, nie ma niebezpieczeństwa przecieków instalacji oraz jej zamarznięcia.

Istotną zaletą jest relatywnie niski koszt inwestycyjny systemu oraz jego eksploatacji. Komfortowy poziom temperatur osiągany jest szybko, ponieważ blisko 100% energii przekształcane jest w ciepło. Nie jest konieczny system rur łączących urządzeń, które niosą ze sobą duże straty energii. Niewielki jest również nakład prac związanych z instalacją i konserwacją. Łatwość utrzymania w czystości, troska o bezpieczeństwo dzieci to kolejne jego atuty.

W porównaniu do tradycyjnych źródeł energii (gaz, olej, węgiel) jest to system proekologiczny, który emituje do atmosfery niewielkie ilości CO<sub>2</sub> i może być wytwarzany przez odnawialne źródła energii. System elektryczny jest idealnym rozwiązaniem dla miejsc, które szybko ulegają wychłodzeniu. Długa żywotność produktów gwarantuje wieloletni komfort ich użytkowania.



## ILE KOSZTOWAĆ BĘDZIE EKSPLOATACJA?

rodzaj lokalu	powierzchnia mieszkalna (m <sup>2</sup> )	liczba domowników	ilość zużytej energii (kWh/rok)
mieszkanie w bloku	48	2	5 587
mieszkanie w bloku	48	3	8 175
mieszkanie w bloku	101	2	9 884
mieszkanie w bloku	101	3	14 312
dom drewniany*	125	2	5 400
dom drewniany*	144	3	8 781
dom murowany	136	2	6 150
dom murowany	150	3	10 970

Zużycie energii elektrycznej zależy od liczby użytkowników, ich indywidualnych preferencji względem komfortu cieplnego, czasu przebywania w pomieszczeniach oraz liczby i rodzaju zastosowanych urządzeń.

Średniej wielkości gospodarstwo domowe zużywa około 2000 kWh energii elektrycznej rocznie (bez ogrzewania oraz ciepłej wody użytkowej).

Według statystyk ogrzewanie budynku stanowi 71% całego zużycia energii, ciepła woda 15%, sprzęt AGD 7%, sprzęt TV 5%, a oświetlenie 2%.

Po lewej przedstawiamy realne przykłady obrazujące zużycie oraz koszt energii w poszczególnych domostwach.

powyższe dane mają charakter jedynie szacunkowy

\* konstrukcja szkieletowa

Tabela uwzględnia całkowite zużycie energii, w skład którego wchodzi oświetlenie, ogrzewanie, sprzęt AGD oraz sprzęt RTV. Blok mieszkalny oraz dom wolnostojący zostały ocieplone.

We wszystkich pomieszczeniach mieszkalnych zainstalowano sieć grzejników konwekcyjnych Atlantic, sterowanych programatorem CHRONOPASS.

Ciepła woda użytkowa wytwarzana jest przez elektryczny ogrzewacz wody model VM100N4 o pojemności 100 L.

Kuchnia wyposażona została w elektryczną płytę grzejną oraz piekarnik.



# JAK ZAPROJEKTOWAĆ SYSTEM OGRZEWANIA?

Wydajny system ogrzewania elektrycznego to nie tylko kwestia zastosowania odpowiednich urządzeń. Już na etapie projektowania należy uwzględnić takie czynniki, jak konstrukcja budynku, sterowanie czy inne źródła ciepła (np. system solarny, kominek etc.).

System ogrzewania to inwestycja długoterminowa, więc istotnym czynnikiem jest jego niezawodność, koszt eksploatacji oraz całkowity koszt inwestycji. Trzeba pomyśleć o właściwej izolacji oraz wentylacji budynku. Dom musi przecież oddychać. Wypełniające go powietrze trzeba również co jakiś czas poddawać wymianie. Wilgotność powietrza powinna się wahać w przedziale 40-60%.

Konstrukcja podłogi powinna być też odpowiednio izolowana termicznie, by ciepło wytwarzane przez urządzenia kierowało się wyłącznie ku górze. Znacząco poprawi to stopień energooszczędności budynku.

Jak w każdym innym systemie, trzeba również uwzględnić straty ciepła. Straty ciepła dla budynków nowych i izolowanych wynoszą średnio od 15 do 25 W/m<sup>3</sup>. Dla domu dobrze izolowanego możemy przyjąć wartość <10 W/m<sup>3</sup>. Bardzo istotnym jest również umiejscowienie urządzeń wewnątrz pomieszczeń.

Rozwiązaniem optymalnym jest montaż grzejnika bezpośrednio pod oknem, alternatywą zaś pozostaje jego instalacja na ścianie bocznej lub przeciwległej.

**Odczucie komfortu jest bardzo subiektywne, różni się ono znacznie w zależności od rodzaju pomieszczenia, liczby otworów okiennych, kubatury pomieszczenia oraz jego przeznaczenia. To właśnie te parametry integruje w sobie komfort, którego oczekują użytkownicy urządzeń elektrycznych.**



# CZY WARTO STEROWAĆ SYSTEMEM GRZEW CZYM?

Bardzo ważnym elementem instalacji jest sterowanie. Nie powinniśmy o tym zapomnieć.

Dlaczego?

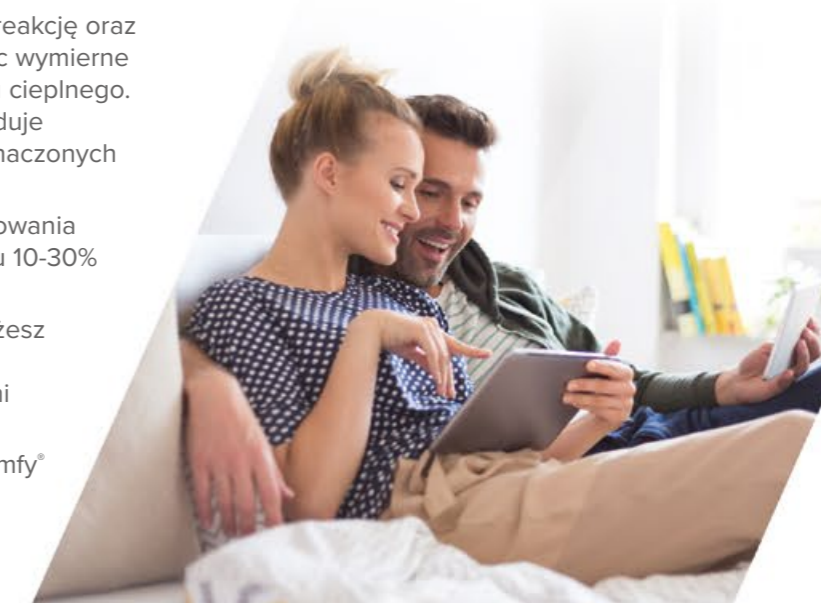
Precyzyjne sterowanie pozwala na szybką reakcję oraz zmianę parametrów pracy urządzenia, dając wymierne oszczędności oraz wysoki poziom komfortu cieplnego. Obniżenie temperatury choćby o 1°C powoduje oszczędność rzędu 7% w wydatkach przeznaczonych na energię.

Zastosowanie jakiegokolwiek systemu sterowania pozwala na osiągnięcie oszczędności rzędu 10-30% w skali roku.

Dzięki aplikacji mobilnej COZYTOUCH, możesz teraz w bardzo prosty sposób kontrolować i zarządzać swoimi domowymi urządzeniami z dowolnego miejsca.

Możesz również skorzystać z opcji firmy somfy® i stworzyć swój własny inteligentny dom lub mieszkanie, którym będziesz również zarządzać zdalnie.

szczegółowy opis systemów sterowania znajduje się na str. 4-9



## KAŻDY MA SWOJE WYOBRAŻENIE KOMFORTU

Odczucie komfortu jest doświadczeniem indywidualnym i subiektywnym.

Komfort zmienia się w zależności od wymiany temperatury pomiędzy naszym ciałem (wrażliwość skóry) a środowiskiem zewnętrznym, które modyfikuje komfort pomieszczenia.

Dla zachowania dobrego samopoczucia różnica temperatur pomiędzy ścianami budynku/mieszkania oraz otaczającym nas powietrzem nie powinna przekraczać 3°C.



Komfort jest najbardziej zoptymalizowany wówczas, gdy temperatura powietrza jest równa temperaturze ścian i pozostaje stabilna bez względu na upływ czasu.

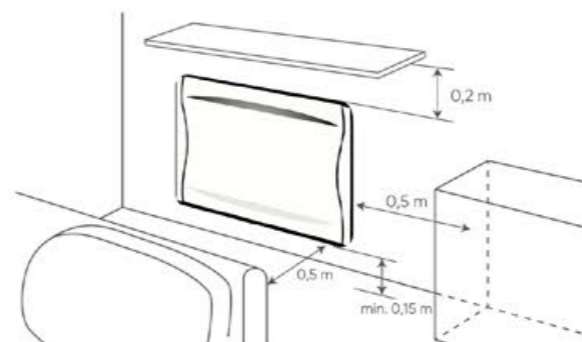
Najlepsze wartości temperatur dla pomieszczeń mieszkalnych kształtują się na poziomie: łazienka 22-24°C, pokój dziecięcy 22°C, pokój dzienny 20°C, kuchnia 18°C i sypialnia 16°C.



# KILKA PRAKTYCZNYCH RAD

Przed instalacją urządzenia warto zapoznać się z załączoną instrukcją obsługi, która zawiera szczegółowe i przydatne informacje. Bardzo ważną rzeczą jest zachowanie minimalnych odległości wewnątrz pomieszczeń:

- urządzenie należy zamocować zgodnie z zaleceniami instrukcji obsługi,
- nie należy instalować urządzenia w pobliżu źródeł przeciągu (zakłóciłyby to prawidłowy system regulacji grzejnika),
- nie należy ustawiać żadnych przeszkód (meble, grube zasłony) w odległości mniejszej niż 50 cm przed urządzeniem (zasłonięte grzejniki to 50% straconego ciepła),
- nie należy montować urządzeń w bezpośrednim sąsiedztwie otworów lub urządzeń sterujących wentylacją czy też klimatyzacją, oraz poniżej gniazdek elektrycznych, będących stale pod napięciem.



## JAKIEJ MOCY URZĄDZENIE ZASTOSOWAĆ?

Za pomocą poniższej tabelki stosunkowo łatwo mogą Państwo określić niezbędną moc grzewczą.

rok budowy budynku, bloku	moc (W/m <sup>3</sup> )	moc (W/m <sup>2</sup> )	budynek z lepszą izolacją ścian i stropów	moc (W/m <sup>3</sup> )	moc (W/m <sup>2</sup> )
do maja '74	100	250	minimum: 20 cm	70	175
do lipca '75	80	200	minimum: od 12 do 15 cm	55	140
do marca '85	55	140	zalecane: od 10 do 12 cm	50	125
do stycznia '89	45	115	minimum: 8 cm	35	90
od stycznia '89	35	100	minimum: 5 cm	30	75

## JAK DOKONAĆ WŁAŚCIWEGO WYBORU URZĄDZENIA?

Krok następnym to odpowiedni wybór urządzenia z gamy naszych produktów.

Pomożemy Państwu znaleźć model najbardziej dostosowany do Państwa potrzeb, uwzględniający wielkość danego pomieszczenia, miejsce, w którym będzie on instalowany oraz rodzaj komfortu cieplnego, który jest przez Was preferowany. Informacje zawarte w poniższym rozdziale na pewno w tym pomogą.

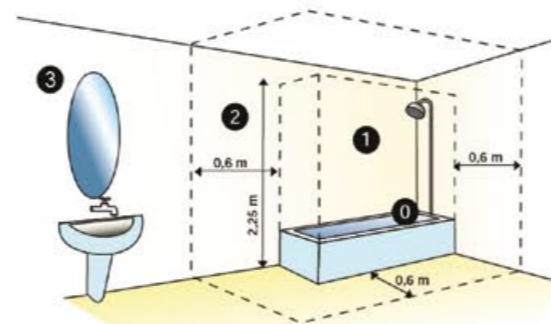
## NORMY DOTYCZĄCE INSTALACJI W ŁAZIENKACH

Wszystkie nasze produkty spełniają wymogi aktualnie obowiązujących Dyrektyw Europejskich, uprawniających do oznaczania produktów znakiem CE.

Dzięki wykonaniu w wysokiej klasie bezpieczeństwa, nie wymagają one uziemienia ani zerowania. Jeśli planują Państwo zainstalować urządzenie w łazience, należy przestrzegać norm obowiązujących w tym zakresie.

Pomieszczenie łazienki dzieli się na 4 strefy:

- strefa 0:** objętość wnętrza wanny lub prysznic – w tej strefie nie wolno instalować jakichkolwiek urządzeń elektrycznych,
- strefa 1:** przestrzeń od dna wanny lub prysznic do wysokości 2,5 m – w tej strefie nie wolno instalować jakichkolwiek urządzeń elektrycznych,
- strefa 2:** otoczenie wanny lub prysznic w promieniu do 0,6 m i wysokości do 2,5 m – dopuszcza się montaż urządzeń elektrycznych, posiadających odpowiednie zabezpieczenia i stopień ochrony (CLASSE II, IP24),
- strefa 3:** pozostała przestrzeń łazienki dopuszcza montaż urządzeń.



# TOTAL CONFORT NOWY RODZAJ OGRZEWANIA



**Wsluchając się uważnie w potrzeby naszych Klientów i analizując je pod kątem zapewnienia największego komfortu cieplnego, poszukujemy optymalnych rozwiązań zgodnych z ich oczekiwaniami.**

## ZROZUMIEĆ KONSUMENTÓW

Przeprowadziliśmy serię badań konsumenckich mających na celu zdefiniowanie ich zasadniczych oczekiwań w zakresie komfortu dotyczącego lokalu/mieszkania/domu. Bez wątpienia ogrzewanie okazuje się elementem najważniejszym codziennego komfortu. Kolejne oczekiwanie to chęć lepszej kontroli zużycia energii.

## KLASYFIKACJA OCZEKIWAŃ

W jaki sposób konsumenci określają pojęcie komfortu cieplnego? Jak określana jest jakość poszukiwanego ciepła dla swoich wymagań?

Jaki rodzaj ciepła preferowany jest dla salonu, sypialni, kuchni czy pokoju? Tego typu pytania umożliwiły nam identyfikację 5 kryteriów zasadniczych odczuwania komfortu cieplnego oczekiwanego przez konsumentów.

## OCENA PARAMETRÓW JAKOŚCIOWYCH NASZYCH URZĄDZEŃ

Dział Badań i Rozwoju naszej firmy poddał badaniu w komorze biklimatycznej parametry jakościowe szeregu grzejników pod kątem 5 zasadniczych kryteriów komfortu oczekiwanego przez konsumentów. Uzyskane wyniki pomogły nam wyselekcjonować produkty, które najlepiej wypełniają kryteria konsumentów w zakresie komfortu cieplnego. Produkty, które spełniają te wymagania, zostały oznaczone logiem TOTAL CONFORT by Atlantic.



# TOTAL CONFORT NOWY RODZAJ OGRZEWANIA

**„Chcę mieć jednakową temperaturę w każdej części pomieszczenia”.**

**Wynik testów laboratoryjnych:**

Odczuwanie jednorodnej temperatury w pomieszczeniu zależy od wartości temperatury powietrza znajdującego się w strefie od 10 cm do 170 cm nad podłogą.

Nazywa się to gradientem „stopy-głowa”. Jeśli różnica temperatur przekracza 1°C, powoduje to odczucie dyskomfortu.

**Aspekty techniczne decydujące o urządzeniu:**

Niska temperatura powietrza na wylocie oraz duża powierzchnia promieniowania.

**Technologia Atlantic spełniająca powyższe kryteria:**

ELEMENT GRZEWczy Z  
ALUMINIUM

FLUID  
TERMO-PRZEWODZĄCY

ELEMENT GRZEWczy Z  
ŻELIWA



**„Chcę odczuwać ciepło łagodne i delikatne”.**

**Wynik testów laboratoryjnych:**

Odczuwanie łagodności ciepła związane jest z jakością promieniowania danego urządzenia, które powinno odpowiadać ciepłu emitowanemu przez człowieka.

**Aspekty techniczne decydujące o urządzeniu:**

Duża powierzchnia emisji ciepła, niska temperatura płyty przedniej, możliwie trwała emisja.

**Technologia Atlantic spełniająca powyższe kryteria:**

ELEMENT GRZEWczy Z  
ALUMINIUM

FLUID  
TERMO-PRZEWODZĄCY

ELEMENT GRZEWczy Z  
ŻELIWA

**„Chcę powietrza przyjemnego do oddychania, niewysuszającego gardła”.**

**Wynik testów laboratoryjnych:**

W idealnych warunkach wilgotność względna w pomieszczeniu powinna mieścić się w zakresie 40-60%, a jej rozkład powinien być możliwie jednakowy.

**Aspekty techniczne decydujące o urządzeniu:**

Możliwie najniższa temperatura powietrza na wyjściu z urządzenia.

**Technologia Atlantic spełniająca powyższe kryteria:**

ELEMENT GRZEWczy Z  
ŻELIWA

**„Chcę ciepła płynnego i trwałego”.**

**Wynik testów laboratoryjnych:**

Po wyłączeniu urządzenia ciepło powinno maleć płynnie i stopniowo, a nie gwałtownie.

**Aspekty techniczne decydujące o urządzeniu:**

Duża bezwładność wymiennika, która gwarantuje zdolność do stopniowego oddawania zmagazynowanej energii cieplnej.

**Technologia Atlantic spełniająca powyższe kryteria:**

ELEMENT GRZEWczy Z  
ŻELIWA

DOUBLE  
DWA ELEMENTY  
GRZEWcze

**„Chcę szybko uzyskać idealną temperaturę”.**

**Wynik testów laboratoryjnych:**

Szybkość narastania temperatury zależy od reaktywności urządzenia. Oblicza się ją mierząc temperaturę niezbędną do podwyższenia temperatury pomieszczenia o 3,5°C.

**Aspekty techniczne decydujące o urządzeniu:**

Przewodnictwo materiału, z którego wykonany jest element grzewczy lub płyta czołowa, oraz jego wielkość, umożliwiając odpowiednią wymianę ciepła z otaczającym powietrzem.

**Technologia Atlantic spełniająca powyższe kryteria:**

DOUBLE  
DWA ELEMENTY  
GRZEWcze

ELEMENT GRZEWczy Z  
ALUMINIUM

# TECHNOLOGIE W SŁUŻBIE KOMFORTU

**W zależności od koncepcji elementu grzewczego, będącego wymiennikiem energii elektrycznej, grzejniki wytwarzają różne rodzaje ciepła. Atlantic wykorzystuje w swych produktach 3 technologie produkcji i wymiany ciepła: żeliwo, aluminium i płyn termoprzewodzący. Gwarantują one użytkownikowi komfort ciepła doskonale dostosowany do jego oczekiwań.**

ELEMENT GRZEWczy Z  
ŻELIWA

**TECHNOLOGIA Z WYKORZYSTANIEM ŻELIWA:**

Osoby preferujące ciepło otaczające i stałe w wyrazie, docenią zdolność żeliwa i jego dużą bezwładność. Ciepło zmagazynowane wewnątrz elementu grzewczego jest stopniowo oddawane do otoczenia. Grzejniki te, zwane radiatorami, wykonane są ze specjalnych materiałów i wykorzystują całą powierzchnię swej obudowy, by reagować bardzo szybko i efektywnie na każdą zmianę temperatury w pomieszczeniu.

**Model wykorzystujący tę technologię:**

**DIVALI**



ELEMENT GRZEWczy Z  
ALUMINIUM

**TECHNOLOGIA Z WYKORZYSTANIEM ALUMINIUM:**

Lekkie i dobrze przewodzące ciepło aluminium zaspokoi potrzeby tych, którzy chcą szybkiego wzrostu temperatury w celu korzystania z jednorodnego i stałego ciepła oraz powietrza dobrej jakości.

Dzięki płycie promieniującej ciepło rozprzestrzenia się w wielu kierunkach i zapewnia odczucie podobne do promieniowania słonecznego. Gwarantują również niewielką różnicę temperatur pomiędzy podłogą a sufitem. Idealne rozwiązanie w wysokich pomieszczeniach o dużej kubaturze.

**Model wykorzystujący tę technologię:**

**SOLIUS**



ELEMENT GRZEWczy Z  
ALUMINIUM

**TECHNOLOGIA Z WYKORZYSTANIEM ALUMINIUM:**

Konwektory w swej pracy wykorzystują efekt unoszenia się ciepłego powietrza, szybko ogrzanego przez element grzewczy, które wydostając się z urządzenia, powoduje przemieszczanie się mas powietrza w całym pomieszczeniu. Idealnie nadają się jako system wspomagający ogrzewanie lub w miejscu, w którym temperatura powietrza szybko się obniża.

**Modele wykorzystujący tę technologię:**

**BONJOUR, F119, F120, FURNO, ALTIS**





# CHCĘ ROZWIĄZAŃ ZAWSZE OFERUJĄCYCH KOMFORT

Odpowiedni dobór ogrzewania elektrycznego to przede wszystkim odpowiedni wybór urządzenia. Jakość i charakter wytworzonego ciepła, zdolność przystosowania się do wszelkiego rodzaju aranżacji oraz stylu życia, stanowią jego kolosalną przewagę.

Atlantic pozwoli Ci cieszyć się z optymalnego komfortu ciepłego w każdych okolicznościach.



## KONWEKTORY



**BONJOUR**      **F119**      **F120**      **F120 WI-FI**      **ALTIS WI-FI**

Str. 42      Str. 44      Str. 46      Str. 48      Str. 50

MOC (W)	750/1250/1750	500/1000/1500/2000/2500	500/1000/1500/2000/2500	500/1000/1500/2000/2500	1000/1500/2000
SPOSÓB MONTAŻU					
RODZAJ ELEMENTU GRZEWCZEGO	aluminium	aluminium	aluminium	aluminium	aluminium
REGULATOR TEMPERATURY	elektromechaniczny	elektromechaniczny	cyfrowy	cyfrowy	cyfrowy z wyświetlaczem LCD
TERMOSTAT	mechaniczny	elektroniczny	elektroniczny	elektroniczny	elektroniczny
ŁĄCZNOŚĆ	-	-	-		
PROGRAMOWANIE	-	-	✓	✓	✓
SYSTEM DETEKCJI OTWARTYCH OKIEN	-	-	✓	✓	-
ZABEZPIECZENIE	antyzamarzanie	antyzamarzanie	antyzamarzanie	antyzamarzanie	antyzamarzanie + tryb nieobecność
OSZCZĘDNOŚĆ ENERGII	-	-	<b>OSZCZĘDZ 25% ENERGII</b>	<b>OSZCZĘDZ 25% ENERGII</b>	<b>OSZCZĘDZ 25% ENERGII</b>
GAMA KOLORÓW	Biały	Biały	Biały	Biały	Biały
MARKA	<b>atlantic</b>	<b>atlantic</b>	<b>atlantic</b>	<b>atlantic</b>	<b>atlantic</b>

## PROMIENNIK



**SOLIUS WI-FI**

Str. 52



**FURNO WI-FI**

Str. 54



**DIVALI HORIZONTAL**

Str. 56



**DIVALI VERTICAL**

Str. 58



**DIVALI PLINTHE**

Str. 60

MOC (W)	750/1000/1500/2000	750/1000/1500/2000	1000/1500/2000	1000/1500	1000/1500
SPOSÓB MONTAŻU					
RODZAJ ELEMENTU GRZEWCZEGO	aluminium	aluminium	żeliwo	żeliwo	żeliwo
REGULATOR TEMPERATURY	cyfrowy z wyświetlaczem LCD	cyfrowy z wyświetlaczem LCD	cyfrowy z wyświetlaczem LCD	cyfrowy z wyświetlaczem LCD	cyfrowy z wyświetlaczem LCD
TERMOSTAT	elektroniczny	elektroniczny	elektroniczny	elektroniczny	elektroniczny
ŁĄCZNOŚĆ					
PROGRAMOWANIE	✓	✓	✓	✓	✓
SYSTEM DETEKCJI OTWARTYCH OKIEN	-	✓	✓	✓	✓
ZABEZPIECZENIE	antyzamarzanie	antyzamarzanie + tryb nieobecność	antyzamarzanie + tryb nieobecność	antyzamarzanie + tryb nieobecność	antyzamarzanie + tryb nieobecność
OSZCZĘDNOŚĆ ENERGII	<b>OSZCZĘDZ 25% ENERGII</b>	<b>OSZCZĘDZ 25% ENERGII</b>	<b>OSZCZĘDZ 45% ENERGII</b>	<b>OSZCZĘDZ 45% ENERGII</b>	<b>OSZCZĘDZ 45% ENERGII</b>
GAMA KOLORÓW	Biały	Biały	Biały  Antracyt	Biały  Antracyt	Biały  Antracyt
MARKA	<b>atlantic</b>	<b>atlantic</b>	<b>atlantic</b>	<b>atlantic</b>	<b>atlantic</b>



# BONJOUR STOJĄCY

Szybki wzrost temperatury w pomieszczeniu.  
Zaprojektowany z myślą o długiej żywotności.

**BONJOUR** 



**NOWOŚĆ**

**KONWEKTOR ELEKTRYCZNY**

OD 750 DO 1750 W



GWARANCJA  
**2**  
LATA

ELEMENT  
GRZEWICZY  
Z ALUMINIOWYM  
DYFUZOREM

ErP  
READY

SYSTEMY  
STEROWANIA

GRZEJNIKI  
ELEKTRYCZNE

SUSZARKI  
ŁAZIENKOWE

KOTŁY  
KONDENSACYJNE

KOTŁY  
INWESTYCYJNE

ENERGIE  
ODNAWIALNE

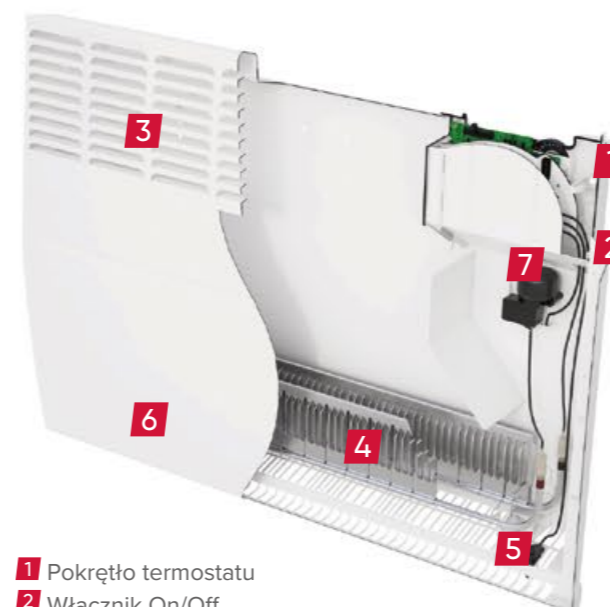
REKUPERACJA

OGRZEWACZE  
WODY

ZASOBNIKI  
C.W.U.

BUFORY

## PRZEKRÓJ KONWEKTORA



- 1 Pokrętło termostatu
- 2 Włącznik On/Off
- 3 Czołowy wylot powietrza
- 4 Element grzewczy
- 5 Sonda pomiaru temperatury
- 6 Obudowa zewnętrzna ze stali wysokogatunkowej
- 7 Moduł bezpieczeństwa/przeprężania

## TERMOSTAT



- 8 Pokrętło termostatu
- 9 Włącznik On/Off

## DANE TECHNICZNE MODEL BONJOUR

MOC (W)	WYMIARY (MM)			DŁUGOŚĆ PRZEWODU (mm)	WAGA (kg)	REFERENCJA
	S	W	G			
750	384	451	98	1000	3,2	100 064
1250	458	451	98	1000	4,4	100 065
1750	606	451	98	1000	5,15	100 066

aktualny cennik do pobrania ze strony [www.groupe-atlantic.pl/pobierz/](http://www.groupe-atlantic.pl/pobierz/)

CE Class II IP 24

## PLUSY PRODUKTU

### KOMFORT

- Bardzo krótki czas nagrzewania
- 2-stopniowy przełącznik trybów pracy: KOMFORT, ANTYZAMARZANIE

### EKONOMIA

- Niskotemperaturowy element grzewczy z dyfuzorem aluminiowym
- Elektromechaniczny termostat temperatury z mikroprocesorem i z płynną regulacją temperatury w zakresie od 7 do 30°C
- 2 zakresy temperatur pracy: KOMFORT, ANTYZAMARZANIE 7°C

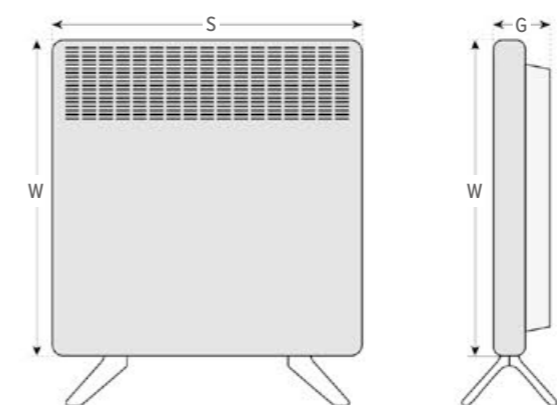
### STEROWANIE

- Dokładny i solidny termostat
- Możliwość manualnej nastawy temperatury przy pomocy pokrętła termostatu

### INFO

- Przewód elektryczny zakończony wtyczką Euro
- Kolor biały (RAL9016, lakier epoxy-polyester)
- Zasilanie ~230 V/50 Hz
- Komplet nóżek w opakowaniu

## WYMIARY MONTAŻOWE (MM)



Widok z przodu

Widok z boku

## W ZESTAWIE



Komplet nóżek



# F119 STOJĄCY

atlantic

Prosta forma, niezawodność, łatwa obsługa – to tylko niektóre z zalet tego modelu.



więcej informacji

## PLUSY PRODUKTU

### KOMFORT

- Bardzo krótki czas nagrzewania
- 5-stopniowy przełącznik trybów pracy: KOMFORT, EKO, ANTYZAMARZANIE, STOP, PROGRAM
- Blokada ustawień termostatu, np. przed dziećmi

### EKONOMIA

- Niskotemperaturowy element grzewczy z dyfuzorem aluminiowym
- Elektroniczny termostat temperatury z mikroprocesorem i z płynną regulacją temperatury w zakresie od 7 do 30°C
- 3 zakresy temperatur pracy: KOMFORT, ANTYZAMARZANIE 7°C, EKO (temperatura KOMFORT pomniejszona o 3,5°C)

### STEROWANIE

- Możliwość manualnej nastawy temperatury przy pomocy pokrętła termostatu

### INFO

- Przewód elektryczny zakończony wtyczką Euro
- Kolor biały (RAL9016, lakier epoxy-polyester)
- Zasilanie ~230 V/50 Hz
- Komplet nóżek w opakowaniu

## KONWEKTOR ELEKTRYCZNY

OD 500 DO 2500 W



GWARANCJA  
**2**  
LATA

ELEMENT  
GRZEWczy  
Z ALUMINIOWYM  
DYFUZOREM

ErP  
READY

SYSTEMY  
STEROWANIA

GRZEJNIKI  
ELEKTRYCZNE

SUSZARKI  
ŁAZIENKOWE

KOTŁY  
KONDENSACYJNE

KOTŁY  
INWESTYCYJNE

ENERGIE  
ODNAWIALNE

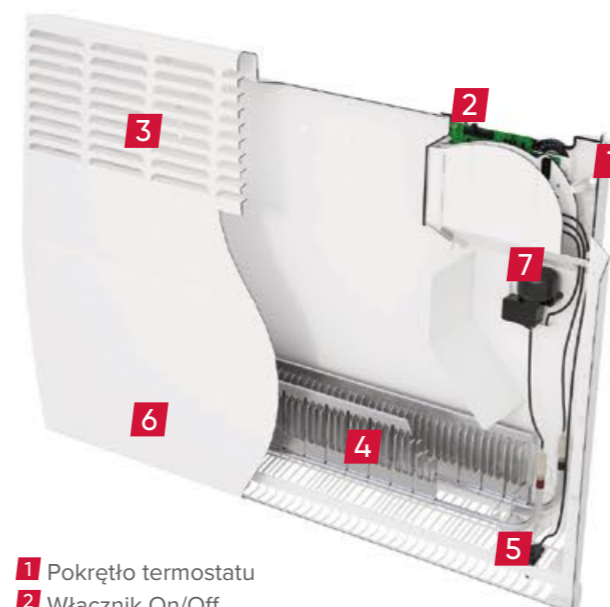
REKUPERACJA

OGRZEWACZE  
WODY

ZASOBNIKI  
C.W.U.

BUFORY

### PRZEKRÓJ KONWEKTORA



- 1 Pokrętło termostatu
- 2 Włącznik On/Off
- 3 Czołowy wylot powietrza
- 4 Element grzewczy
- 5 Sonda pomiaru temperatury
- 6 Obudowa zewnętrzna ze stali wysokogatunkowej
- 7 Moduł bezpieczeństwa/przegrzania

### TERMOSTAT



- 8 Pokrętło termostatu
- 9 Przełącznik trybu pracy
- 10 Diodowy sygnalizator grzania

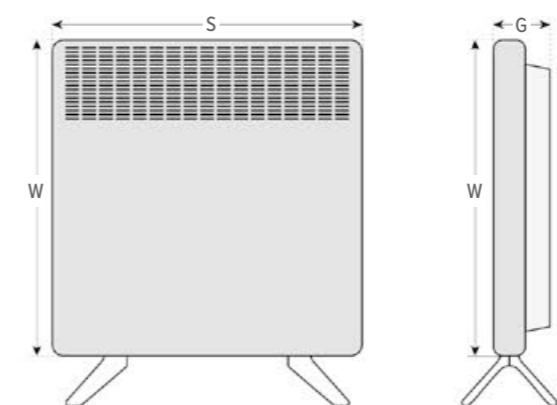
### DANE TECHNICZNE MODEL F119 STOJĄCY

MOC (W)	WYMIARY (MM)			DŁUGOŚĆ PRZEWODU (mm)	WAGA (kg)	REFERENCJA
	S	W	G			
500	391	461	92	1000	3,4	515 600
1000	465	461	92	1000	3,8	515 601
1500	613	461	92	1000	4,7	515 602
2000	761	461	92	1000	5,6	515 603
2500	909	461	92	1500	6,5	515 604

aktualny cennik do pobrania ze strony [www.groupe-atlantic.pl/pobierz/](http://www.groupe-atlantic.pl/pobierz/)

CE Classe II IP 24

### WYMIARY MONTAŻOWE (MM)



Widok z przodu

Widok z boku

### W ZESTAWIE



Komplet nóżek



# F120

atlantic

Zaawansowane funkcje termostatu, podtrzymanie pamięci programatora (30 min), uniwersalny design.



więcej informacji

## PLUSY PRODUKTU

### KOMFORT

- Bardzo krótki czas nagrzewania
- Wielostopniowy przełącznik trybów pracy: KOMFORT, EKO, ANTYZAMARZANIE, STOP, PROGRAMATOR, TIMER, OTWARTE OKNO
- Blokada ustawień termostatu, np. przed dziećmi

### EKONOMIA

- Niskotemperaturowy element grzewczy z dyfuzorem aluminiowym
- Funkcja OTWARTE OKNO
- Skalowanie temperatury z dokładnością do 0,5°C

### STEROWANIE

- 7 programów czasowych: P1 - P7 z możliwością indywidualnej korekty ustawień
- Funkcja MENU EXPERT: zaawansowane ustawienia urządzenia z funkcją RESET
- Funkcja KALIBRACJA: możliwość dopasowania ustawień do realnej temperatury otoczenia

### INFO

- Przewód zasilający zakończony wtyczką Euro
- Obudowa – stal wysokogatunkowa
- Kolor biały (RAL9016, lakier epoxy-polyester)
- Stelaż ścienny (stal galwanizowana)
- Zasilanie ~230 V/50 Hz

## KONWEKTOR ELEKTRYCZNY

OD 500 DO 2500 W



GWARANCJA  
**2**  
LATA

ELEMENT  
GRZEWczy  
Z ALUMINIOWYM  
DYFUZOREM

OSZCZĘDŹ  
**25%\***  
ENERGII

ErP  
READY

SYSTEMY  
STEROWANIA

GRZEJNIKI  
ELEKTRYCZNE

SUSZARKI  
ŁAZIENKOWE

KOTŁY  
KONDENSACYJNE

KOTŁY  
INWESTYCYJNE

ENERGIE  
ODNAWIALNE

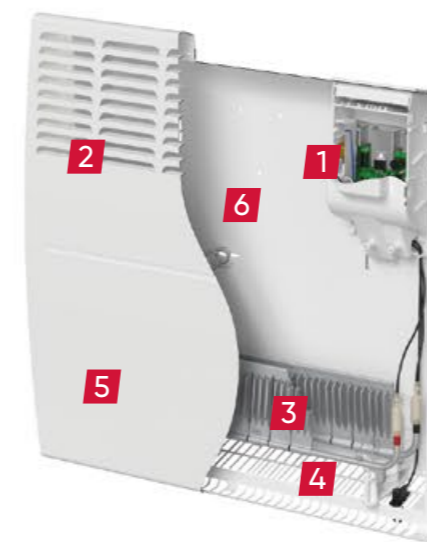
REKUPERACJA

OGRZEWACZE  
WODY

ZASOBNIKI  
C.W.U.

BUFORY

### PRZEKRÓJ KONWEKTORA



- 1 Termostat temperatury
- 2 Czołowy wylot powietrza
- 3 Element grzewczy
- 4 Sonda pomiaru temperatury
- 5 Obudowa zewnętrzna ze stali wysokogatunkowej
- 6 Bezpiecznik termiczny załączany automatycznie

### TERMOSTAT



- 7 Dioda sygnalizująca pracę urządzenia
- 8 Przełącznik trybu pracy
- 9 Wskaźnik trybu pracy
- 10 Wyświetlacz temperatury
- 11 Przyciski sterowania temperatury

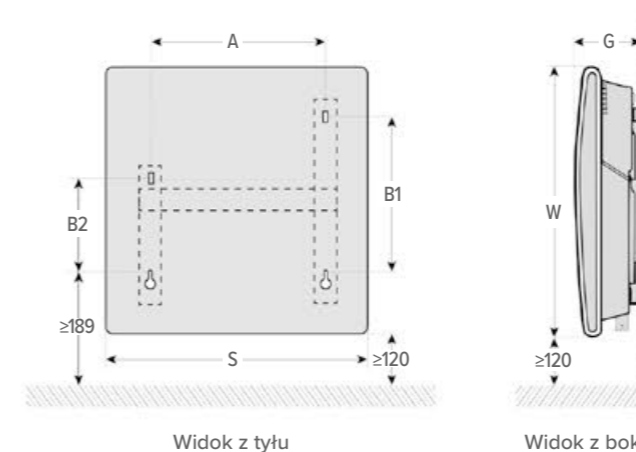
### DANE TECHNICZNE MODEL F120

MOC (W)	WYMIARY (MM)						DŁUGOŚĆ PRZEWODU (mm)	WAGA (kg)	REFERENCJA
	S	W	G	A	B1	B2			
500	391	461	114	122	256	158	1000	3,1	002 470
1000	465	461	114	196	256	158	1000	3,7	002 471
1500	613	461	114	344	256	158	1000	4,6	002 472
2000	761	461	114	492	256	158	1000	5,5	002 473
2500	909	461	114	640	256	158	1500	6,4	002 474

aktualny cennik do pobrania ze strony [www.groupe-atlantic.pl/pobierz/](http://www.groupe-atlantic.pl/pobierz/)

CE Classe II IP 24

### WYMIARY MONTAŻOWE (MM)



### PROSTE PROGRAMOWANIE



#### Tryb manualny:

Pozwala użytkownikowi na ustawienie pożądanej temperatury w zakresie od 12°C do 28°C w przedziale co 0,1°C.

#### Tryb programowania:

Pozwala zdefiniować programy dobowe na każdy dzień tygodnia, wraz z możliwością indywidualnej korekty ich parametrów dotyczących przedziałów czasowych oraz trybów pracy.

\* w porównaniu z konwektorem mechanicznym



# F120 WI-FI

Stylowy grzejnik konwekcyjny oparty na wzornictwie grzejników francuskich.

atlantic

**NOWOŚĆ**

**KONWEKTOR ELEKTRYCZNY**

OD 500 DO 2500 W



GWARANCJA  
**2**  
LATA

ELEMENT GRZEWICZY  
Z ALUMINIOWYM  
DYFUZOREM

OSZCZĘDZ  
**25%\***  
ENERGII

ErP  
READY

SYSTEMY  
STEROWANIA

GRZEJNIKI  
ELEKTRYCZNE

SUSZARKI  
ŁAZIENKOWE

KOTŁY  
KONDENSACYJNE

KOTŁY  
INWESTYCYJNE

ENERGIE  
ODNAWIALNE

REKUPERACJA

OGRZEWACZE  
WODY

ZASOBNIKI  
C.W.U.

BUFORY



więcej informacji

## PRZEKRÓJ KONWEKTORA



- 1 Termostat temperatury
- 2 Czołowy wylot powietrza
- 3 Element grzewczy
- 4 Sonda pomiaru temperatury
- 5 Obudowa zewnętrzna ze stali wysokogatunkowej
- 6 Bezpiecznik termiczny załączany automatycznie

## TERMOSTAT



- 7 Dioda sygnalizująca pracę urządzenia
- 8 Przełącznik trybu pracy oraz aktywacja Wi-Fi
- 9 Wskaźnik LED Wi-Fi
- 10 7-segmentowy wyświetlacz temperatury
- 11 Przyciski sterowania temperatury

## DANE TECHNICZNE MODEL F120 WI-FI

MOC (W)	WYMIARY (MM)						DŁUGOŚĆ PRZEWODU (mm)	WAGA (kg)	REFERENCJA
	S	W	G	A	B1	B2			
500	391	461	114	122	256	158	1000	3,1	100 023
1000	465	461	114	196	256	158	1000	3,7	100 024
1500	613	461	114	344	256	158	1000	4,6	100 025
2000	761	461	114	492	256	158	1000	5,5	100 026
2500	909	461	114	640	256	158	1500	6,4	100 027

aktualny cennik do pobrania ze strony [www.groupe-atlantic.pl/pobierz/](http://www.groupe-atlantic.pl/pobierz/)

CE Classe II IP 24

## PLUSY PRODUKTU

### KOMFORT

- Bardzo krótki czas nagrzewania
- Lepsza wymiana ciepła pozwalająca na szybki wzrost temperatury w pomieszczeniu
- Jednolity panel przedni
- Wielostopniowy przełącznik trybów pracy: KOMFORT, EKO, ANTYZAMARZANIE, STOP, PROGRAMATOR, TIMER, OTWARTE OKNO
- Blokada ustawień termostatu, np. przed dziećmi

### EKONOMIA

- Niskotemperaturowy element grzewczy z dyfuzorem aluminiowym
- Funkcja OTWARTE OKNO

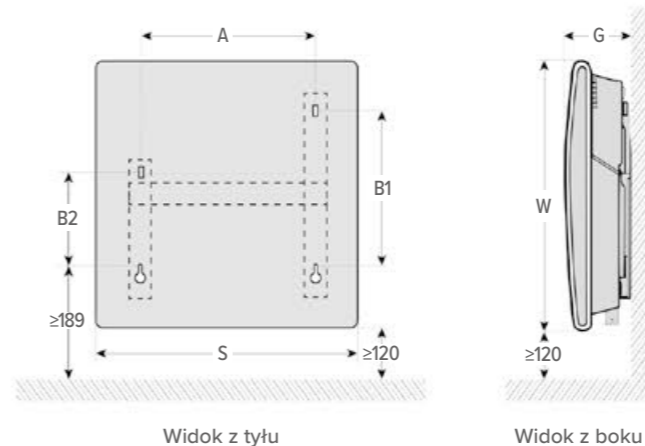
### STEROWANIE

- Zdalne sterowanie poprzez Wi-Fi
- 7 programów czasowych: P1 - P7 z możliwością indywidualnej korekty ustawień
- Funkcja MENU EXPERT: zaawansowane ustawienia urządzenia z funkcją RESET
- Funkcja KALIBRACJA: możliwość dopasowania ustawień do realnej temperatury otoczenia

### INFO

- Przewód zasilający zakończony wtyczką Euro
- Obudowa – stal wysokogatunkowa
- Kolor biały (RAL9016, lakier epoxy-polyester)
- Stelaż naścienny (stal galwanizowana)
- Zasilanie ~230 V/50 Hz

## WYMIARY MONTAŻOWE (MM)



## PROSTE PROGRAMOWANIE



### Tryb manualny:

Pozwala użytkownikowi na ustawienie pożądanej temperatury w zakresie od 12°C do 28°C w przedziale co 0,1°C.

### Tryb programowania:

Pozwala zdefiniować programy dobowe na każdy dzień tygodnia, wraz z możliwością indywidualnej korekty ich parametrów dotyczących przedziałów czasowych oraz trybów pracy.

\* w porównaniu z konwektorem mechanicznym



# ALTIS WI-FI

atlantic

Szybszy wzrost temperatury i równomierne rozprowadzanie ciepła.  
Znaczne oszczędności energii dzięki funkcji Ecoboost.



więcej informacji

## + PLUSY PRODUKTU

### KOMFORT

- Jednorodny rozkład ciepła na panelu przednim urządzenia dla szybszego ogrzewania i większego komfortu
- Łatwe programowanie 24 godziny na dobę, 7 dni w tygodniu, powiązane z Ecoboost: Zaprogramuj swoje urządzenie zgodnie z rytmem życia, aby uzyskać większy komfort i oszczędności

### EKONOMIA

- Funkcja Auto/Boost, powiązana z czujnikiem obecności, zapewnia zmniejszenie zużycia energii i większy komfort
- Do 35% oszczędności energii\*

### STEROWANIE

- Tryby: Manual (ręczny)/Prog/Auto
- Cyfrowy sterownik LCD
- Zdalne sterowanie za pośrednictwem aplikacji Cozytouch (dostępnej w Google Play i Apple Store)
- Monitorowanie zużycia energii elektrycznej
- Zarządzanie komfortem i oszczędnościami
- Tryby programowania

### INFO

- Kolor: Biały (RAL 9016)
- Łatwy w instalacji: Stelaż ścienny w kształcie litery H
- Model z wtyczką

## KONWEKTOR ELEKTRYCZNY

OD 1000 DO 2000 W



GWARANCJA  
**2**  
LATA

ELEMENT  
GRZEWCZY  
Z ALUMINIOWYM  
DYFUZOREM

OSZCZĘDZ  
**25%**\*  
ENERGII

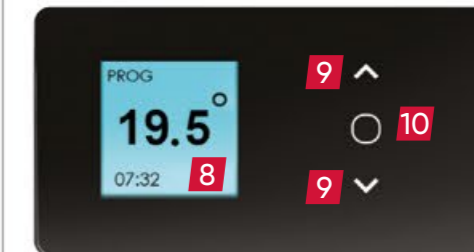
ErP  
READY

### PRZEKRÓJ KONWEKTORA



- 1 Cyfrowy sterownik LCD
- 2 Wylot powietrza
- 3 Czujnik obecności
- 4 Ostonięty element + aluminiowy rozpraszacz
- 5 Sonda pomiaru temperatury
- 6 Panel przedni
- 7 Urządzenie zabezpieczające przed przegrzaniem

### TERMOSTAT



- 8 Wyświetlacz temperatury pokojowej i ustawionej oraz trybu aktywnego (Tryby: Manual (ręczny)/Prog/Auto)
- 9 Przyciski nawigacyjne
- 10 Dostęp do menu/zatwierdzanie

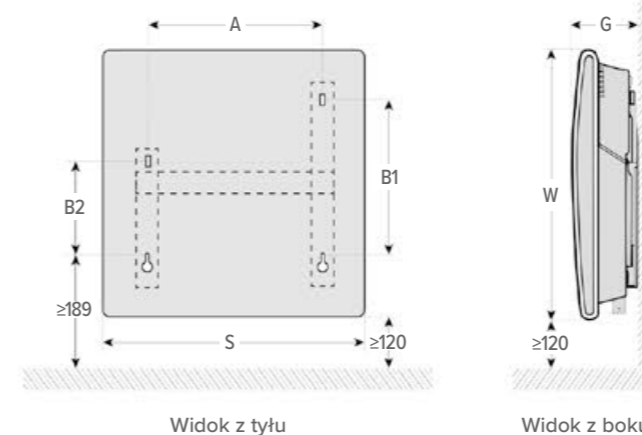
### DANE TECHNICZNE MODEL ALTIS

MOC (W)	WYMIARY (MM)						DŁUGOŚĆ PRZEWODU (mm)	WAGA (kg)	REFERENCJA
	S	W	G	A	B1	B2			
1000	539	461	114	270	256	158	1200	4,8	500 492
1500	687	461	114	418	256	158	1200	6,1	500 493
2000	835	461	114	566	256	158	1200	7,2	500 494

aktualny cennik do pobrania ze strony [www.groupe-atlantic.pl/pobierz/](http://www.groupe-atlantic.pl/pobierz/)

CE Classe II IP 24

### WYMIARY MONTAŻOWE (MM)



Widok z tyłu

Widok z boku

### OPCJA



AKCESORIUM

nóżki

REFERENCJA

517 300

\* w porównaniu z konwektorem mechanicznym

SYSTEMY STEROWANIA  
 GRZEJNIKI ELEKTRYCZNE  
 SUSZARKI ŁAZIENKOWE  
 KOTŁY KONDENSACYJNE  
 KOTŁY INWESTYCYJNE  
 ENERGIE ODNAWIALNE  
 REKUPERACJA  
 OGRZEWACZE WODY  
 ZASOBNIKI C.W.U.  
 BUFORY



# SOLIUS WI-FI

atlantic

Przyjazny dla alergików, wytwarza ciepło zbliżone swym charakterem do promieniowania słonecznego.



więcej informacji

## PLUSY PRODUKTU

### KOMFORT

- Przyjazny dla alergików (system ASP przeciwdziałający cyrkulacji kurzu)
- Kontrola dostępu (możliwość blokady funkcji oraz ustawienia kodu PIN)
- Zdalna obsługa dzięki aplikacji Cozytouch
- Kontrola kosztów zużycia energii

### EKONOMIA

- Kalibracja czujnika temperatury
- Bardzo krótki czas nagrzewania

### STEROWANIE

- Cyfrowy termostat temperatury:
- zakresy temperatur pracy: KOMFORT 10-28°C, EKO 7-18°C
  - 2-tryby pracy: MANUAL, PROGRAM
  - 3 programy czasowe dla każdego dnia tygodnia z możliwością kopiowania ustawień na kolejne dni
  - Wbudowany zegar i programator tygodniowy
  - Możliwość blokowania temperatury maksymalnej

### INFO

- Przewód elektryczny zakończony wtyczką Euro
- Kolor biały (RAL 9016, lakier epoxy-polyester)
- Stelaż naścienny (stal galwanizowana)

## PROMIENNIK CIEPŁA

OD 750 DO 2000 W



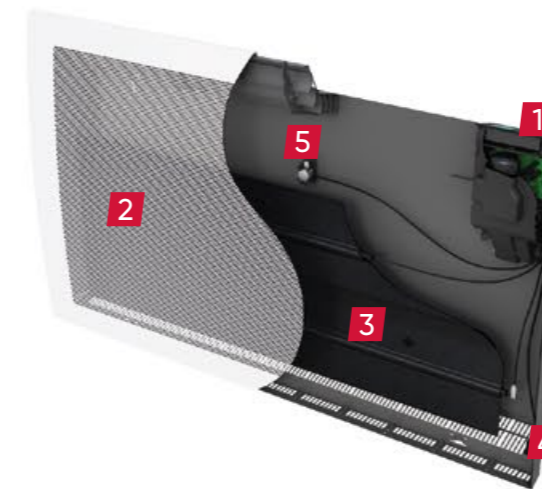
GWARANCJA  
**2**  
LATA

ELEMENT  
GRZEWICZY  
Z ALUMINIOWYM  
DYFUZOREM

OSZCZĘDZ  
**25%**\*  
ENERGII

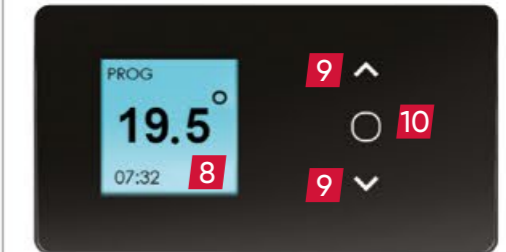
ErP  
READY

### PRZEKRÓJ PROMIENNIKA



- 1 Cyfrowy termostat
- 2 Obudowa zewnętrzna
- 3 Element grzewczy
- 4 Sonda pomiaru temperatury
- 5 Bezpiecznik termiczny

### TERMOSTAT



- 8 Wyświetlacz LCD
- 9 Przyciski nawigacji
- 10 Dostęp do MENU

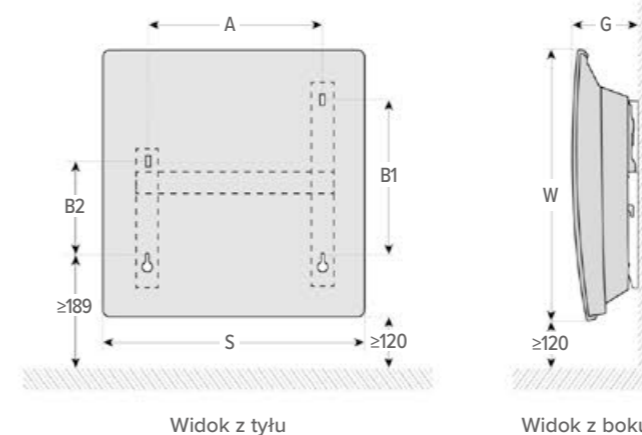
### DANE TECHNICZNE MODEL SOLIUS WI-FI

MOC (W)	WYMIARY (MM)						DŁUGOŚĆ PRZEWODU (mm)	WAGA (kg)	REFERENCJA
	S	W	G	A	B1	B2			
750	527	477	130	269	256	158	600	5,2	002 091
1000	601	477	130	343	256	158	600	5,8	002 092
1500	823	477	130	565	256	158	600	7,8	002 093
2000	1 045	477	130	787	256	158	800	9,7	002 094

aktualny cennik do pobrania ze strony [www.groupe-atlantic.pl/pobierz/](http://www.groupe-atlantic.pl/pobierz/)

CE Classe II IP 24

### WYMIARY MONTAŻOWE (MM)



### PROSTE PROGRAMOWANIE



#### Tryb ręczny:

Pozwala użytkownikowi na ustawienie pożądanej temperatury w zakresie od 7°C do 30°C.

#### Tryb programowania:

Pozwala zdefiniować programy dobowe na każdy dzień tygodnia wraz z możliwością kopiowania programu na inne dni tygodnia.

#### Tryb timera:

Pozwala na ustawienie komfortowej temperatury w zakresie 1-8 godzin.

\* w porównaniu z konwektorem mechanicznym



# FURNO WI-FI

Komfort grzejnika klasy premium.

**NOWOŚĆ**

**atlantic**

**RADIATOR**

OD 750 DO 2000 W



GWARANCJA  
**2**  
LATA

ALUMINIOWY  
ELEMENT  
GRZEWCZY

OSZCZĘDŹ  
**25%\***  
ENERGII

ErP  
READY



więcej informacji

## PLUSY PRODUKTU

### KOMFORT

- Jednolite i delikatne ciepło
- Aluminiowy element grzejny zapewniający szybki wzrost temperatury
- Funkcja detekcji otwartego okna

### DESIGN

- Nowoczesna, designerska obudowa grzejnika,
- Kolor obudowy: Ral 9016

### STEROWANIE

- Cyfrowe sterowanie z łącznością Wi-Fi
- Pełne zarządzanie urządzeniem za pośrednictwem aplikacji Cozytouch

### PRZEKRÓJ RADIATORA



- 1 Termostat temperatury
- 2 Czołowy wylot powietrza
- 3 Element grzewczy
- 4 Sonda pomiaru temperatury
- 5 Obudowa zewnętrzna ze stali wysokogatunkowej
- 6 Bezpiecznik termiczny załączany automatycznie

### TERMOSTAT



- 7 Dioda sygnalizująca pracę urządzenia
- 8 Przełącznik trybu pracy oraz aktywacja Wi-Fi
- 9 Wskaźnik LED Wi-Fi
- 10 7-segmentowy wyświetlacz temperatury
- 11 Przyciski sterowania temperatury

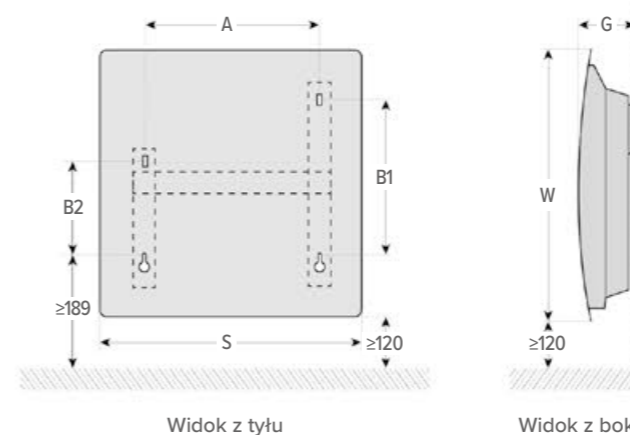
### DANE TECHNICZNE MODEL FURNO

MOC (W)	WYMIARY (MM)						DŁUGOŚĆ PRZEWODU (mm)	WAGA (kg)	REFERENCJA
	S	W	G	A	B1	B2			
750	601	477	130	343	246	159	600	8,3	138 004
1000	601	477	130	343	246	159	600	8,3	138 005
1500	823	477	130	565	246	159	600	10,1	138 007
2000	1045	477	130	787	246	159	600	13,1	138 008

aktualny cennik do pobrania ze strony [www.groupe-atlantic.pl/pobierz/](http://www.groupe-atlantic.pl/pobierz/)



### WYMIARY MONTAŻOWE (MM)



Cozytouch

Aplikacja do pobrania w:

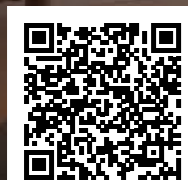




# DIVALI Horizontal

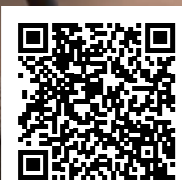
atlantic

Nowoczesny design i innowacyjne technologie pozwolą Ci wypełnić pomieszczenie komfortem dokładnie takim, jaki lubisz.



więcej informacji

DIVALI Horizontal  
kolor biały



więcej informacji

DIVALI Horizontal  
kolor antracyt

## PLUSY PRODUKTU

### KOMFORT

- 2 kolory do wyboru Biały (RAL 9016) i Antracyt (RAL 7016)
- Intuicyjny i prosty w obsłudze sterownik urządzenia

### EKONOMIA

- Mikroprocesor kontroli zużycia energii pozwalający oszczędzić do 45% w skali roku
- Podstawowy element grzewczy wykonany z żeliwa
- Dodatkowy element grzewczy wykonany z cienkowarstwowej folii grzewczej umieszczonej na płycie czołowej grzejnika
- System STI gwarantujący dużą inercję cieplną urządzenia

### STEROWANIE

- Funkcja LIGHT (światło) z 3 trybami pracy (INTENSYWNY, DYSKRETNY, DETEKCJA), którymi można cieszyć się przez cały rok, nawet gdy produkt nie ogrzewa pomieszczenia
- Możliwość sterowania za pomocą aplikacji mobilnej COZYTOUCH, przy użyciu opcjonalnej centralki Cozytouch
- Możliwość parowania (łączenia) grzejników w grupy lub strefy grzewcze
- Funkcja AUTO zapamiętująca rytm życia domowników i dostosowująca się do potrzeb domu
- System ASP przeciwdziałający cyrkulacji kurzu
- System detekcji otwartych okien
- ABSENCE – program planowania nieobecności użytkowników

RADIATOR  
OD 1000 DO 2000 W

Total  
Confort  
by atlantic



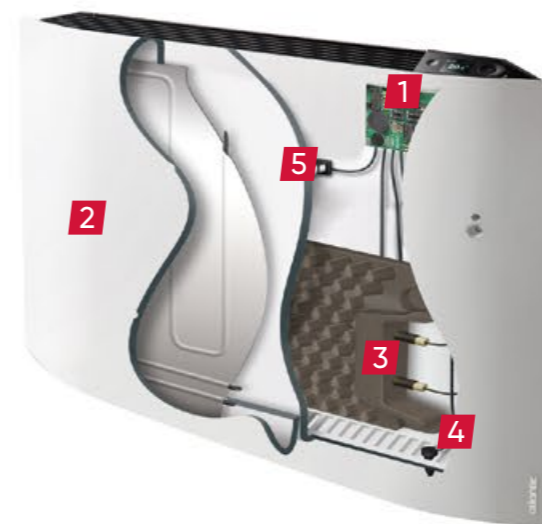
GWARANCJA  
2  
LATA

DWA  
x2  
ELEMENT  
GRZEWczy

OSZCZĘDZ  
45%\*  
ENERGII

ErP  
READY

### PRZEKRÓJ RADIATORA



- 1 Termostat temperatury
- 2 Obudowa zewnętrzna
- 3 Element grzewczy
- 4 Sonda pomiaru temperatury
- 5 Bezpiecznik termiczny

### TERMOSTAT



- 6 Przycisk podświetlenia
- 7 Wyświetlacz LCD
- 8 Dostęp do MENU

### GAMA KOLORÓW



Biały  
(RAL 9016)



Antracyt  
(RAL 7016)

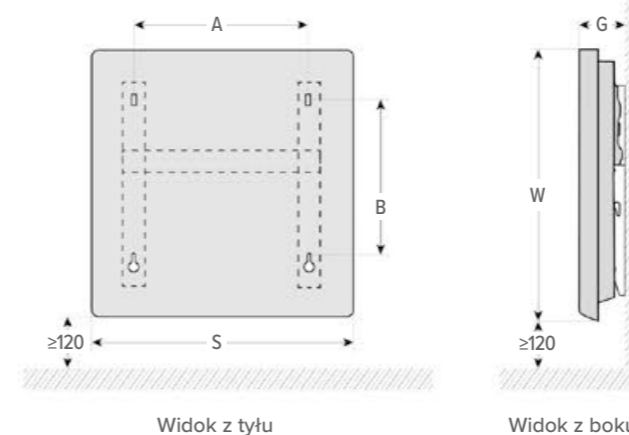
### DANE TECHNICZNE MODEL DIVALI Horizontal

MOC (W)	WYMIARY (MM)					DŁUGOŚĆ PRZEWODU (mm)	WAGA (kg)	REFERENCJA	
	S	W	G	A	B			BIAŁY	ANTRACYT
1 000 W	670	560	110	200	355	850	18,9	507 609	507 624
1 500 W	930	560	110	315	355	850	26,6	507 613	507 626
2 000 W	1190	560	110	645	410	850	36,4	507 614	507 627

aktualny cennik do pobrania ze strony [www.groupe-atlantic.pl/pobierz/](http://www.groupe-atlantic.pl/pobierz/)



### WYMIARY MONTAŻOWE (MM)



Widok z tyłu

Widok z boku

### OPCJA



AKCESORIUM

centralka Cozytouch

REFERENCJA

001 231

\* w porównaniu z konwektorem mechanicznym

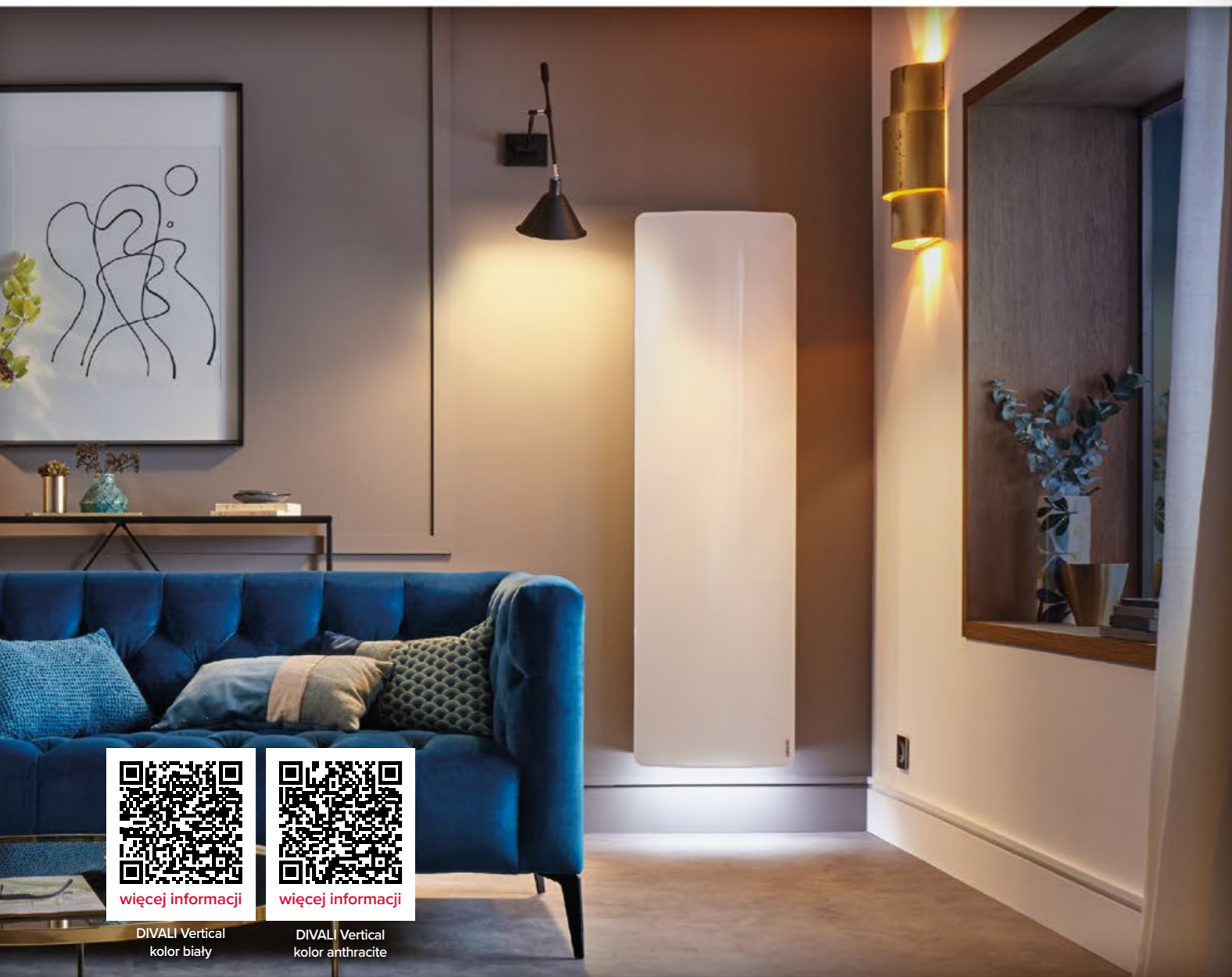
SYSTEMY STEROWANIA  
GRZEJNIKI ELEKTRYCZNE  
SUSZARKI ŁAZIENKOWE  
KOTŁY KONDENSACYJNE  
KOTŁY INWESTYCYJNE  
ENERGIE ODNAWIALNE  
REKUPERACJA  
OGRZEWACZE WODY  
ZASOBNIKI C.W.U.  
BUFORY



# DIVALI Vertical

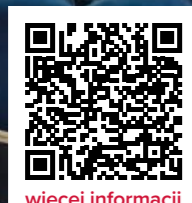
atlantic

Nowoczesny design i innowacyjne technologie pozwolą Ci wypełnić pomieszczenie komfortem dokładnie takim, jaki lubisz.



więcej informacji

DIVALI Vertical  
kolor biały



więcej informacji

DIVALI Vertical  
kolor antracyt

## PLUSY PRODUKTU

### KOMFORT

- 2 kolory do wyboru Biały (RAL 9016) i Antracyt (RAL 7016)
- Intuicyjny i prosty w obsłudze sterownik urządzenia

### EKONOMIA

- Mikroprocesor kontroli zużycia energii pozwalający oszczędzić do 45% w skali roku
- Podstawowy element grzewczy wykonany z żeliwa
- Dodatkowy element grzewczy wykonany z cienkowarstwowej folii grzewczej umieszczonej na płycie czołowej grzejnika
- System STI gwarantujący dużą inercję cieplną urządzenia

### STEROWANIE

- Funkcja LIGHT (światło) z 3 trybami pracy (INTENSYWNY, DYSKRETNY, DETEKCJA), którymi można cieszyć się przez cały rok, nawet gdy produkt nie ogrzewa pomieszczenia
- Możliwość sterowania za pomocą aplikacji mobilnej COZYTOUCH, przy użyciu opcjonalnej centralki Cozytouch
- Możliwość parowania (łączenia) grzejników w grupy lub strefy grzewcze
- Funkcja AUTO zapamiętująca rytm życia domowników i dostosowująca się do potrzeb domu
- System ASP przeciwdziałający cyrkulacji kurzu
- System detekcji otwartych okien
- ABSENCE – program planowania nieobecności użytkowników

RADIATOR  
OD 1000 DO 1500 W

Total  
Confort  
by atlantic



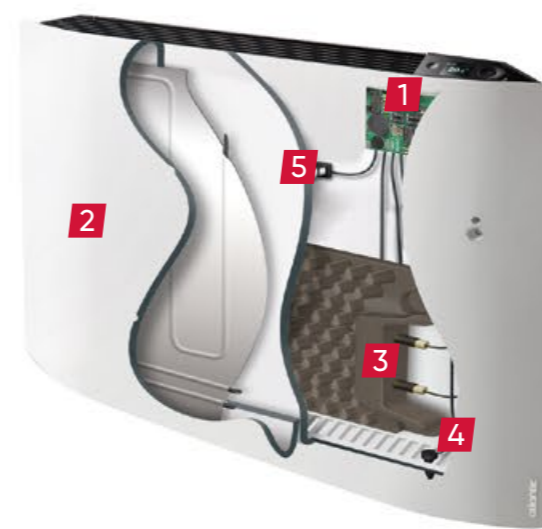
GWARANCJA  
2  
LATA

DWA  
x2  
ELEMENTY  
GRZEWICZY

OSZCZĘDZ  
45%\*  
ENERGII

ErP  
READY

### PRZEKRÓJ RADIATORA



- 1 Termostat temperatury
- 2 Obudowa zewnętrzna
- 3 Element grzewczy
- 4 Sonda pomiaru temperatury
- 5 Bezpiecznik termiczny

### TERMOSTAT



- 6 Przycisk podświetlenia
- 7 Wyświetlacz LCD
- 8 Dostęp do MENU

### GAMA KOLORÓW



Biały  
(RAL 9016)



Antracyt  
(RAL 7016)

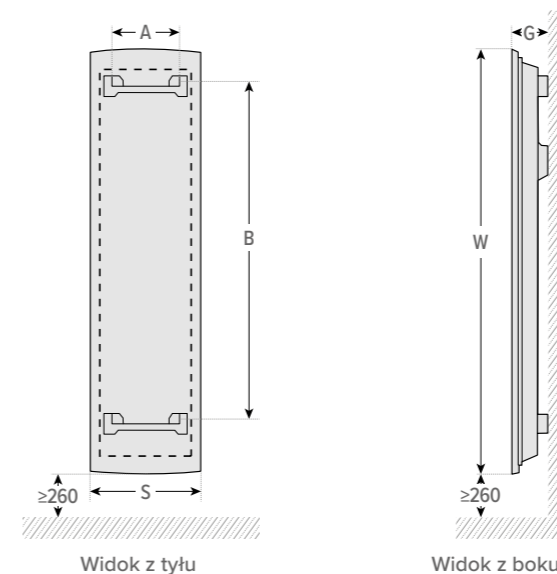
### DANE TECHNICZNE MODEL DIVALI VERTICAL

MOC (W)	WYMIARY (MM)					DŁUGOŚĆ PRZEWODU (mm)	WAGA (kg)	REFERENCJA	
	S	W	G	A	B			BIALY	ANTRACYT
1000 W	430	1520	130	264	1259	850	22,4	507 616	507 628
1500 W	430	1520	130	264	1259	850	27,4	507 617	507 629

aktualny cennik do pobrania ze strony [www.groupe-atlantic.pl/pobierz/](http://www.groupe-atlantic.pl/pobierz/)



### WYMIARY MONTAŻOWE (MM)



### OPCJA



AKCESORIUM

centralka Cozytouch

REFERENCJA

001 231

\* w porównaniu z konwektorem mechanicznym

SYSTEMY STEROWANIA  
 GRZEJNIKI ELEKTRYCZNE  
 SUSZARKI ŁAZIENKOWE  
 KOTŁY KONDENSACYJNE  
 KOTŁY INWESTYCYJNE  
 ENERGIE ODNAWIALNE  
 REKUPERACJA  
 OGRZEWACZE WODY  
 ZASOBNIKI C.W.U.  
 BUFORY



# DIVALI Plinthe

atlantic

Nowoczesny design i innowacyjne technologie pozwolą Ci wypełnić pomieszczenie komfortem dokładnie takim, jaki lubisz.



więcej informacji

DIVALI Plinthe  
kolor biały



więcej informacji

DIVALI Plinthe  
kolor antracyt

## PLUSY PRODUKTU

### KOMFORT

- 2 kolory do wyboru Biały (RAL 9016) i Antracyt (RAL 7016)
- Intuicyjny i prosty w obsłudze sterownik urządzenia

### EKONOMIA

- Mikroprocesor kontroli zużycia energii pozwalający oszczędzić do 45% w skali roku
- Podstawowy element grzewczy wykonany z żeliwa
- Dodatkowy element grzewczy wykonany z cienkowarstwowej folii grzewczej umieszczonej na płycie czołowej grzejnika
- System STI gwarantujący dużą inercję cieplną urządzenia

### STEROWANIE

- Funkcja LIGHT (światło) z 3 trybami pracy (INTENSYWNY, DYSKRETNY, DETEKCJA), którymi można cieszyć się przez cały rok, nawet gdy produkt nie ogrzewa pomieszczenia
- Możliwość sterowania za pomocą aplikacji mobilnej COZYTOUCH, przy użyciu opcjonalnej centralki Cozytouch
- Możliwość parowania (łączenia) grzejników w grupy lub strefy grzewcze
- Funkcja AUTO zapamiętująca rytm życia domowników i dostosowująca się do potrzeb domu
- System ASP przeciwdziałający cyrkulacji kurzu
- System detekcji otwartych okien
- ABSENCE – program planowania nieobecności użytkowników

RADIATOR  
OD 1000 DO 1500 W

Total  
Confort  
by atlantic



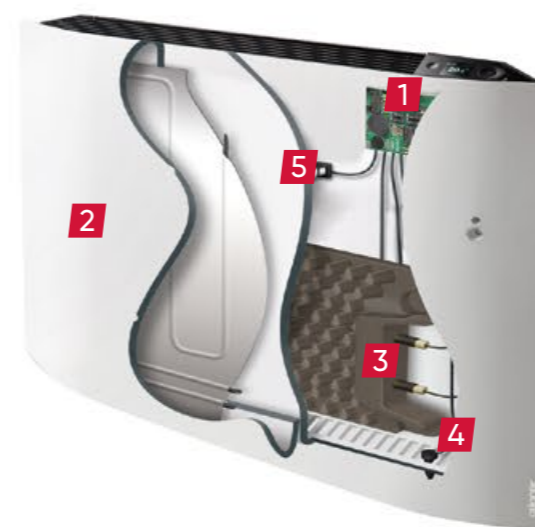
GWARANCJA  
2  
LATA

DWA  
x2  
ELEMENT  
GRZEWczy

OSZCZĘDZ  
45%\*  
ENERGII

ErP  
READY

### PRZEKRÓJ RADIATORA



- 1 Termostat temperatury
- 2 Obudowa zewnętrzna
- 3 Element grzewczy
- 4 Sonda pomiaru temperatury
- 5 Bezpiecznik termiczny

### TERMOSTAT



- 6 Przycisk podświetlenia
- 7 Wyświetlacz LCD
- 8 Dostęp do MENU

### GAMA KOLORÓW



Biały  
(RAL 9016)

Antracyt  
(RAL 7016)

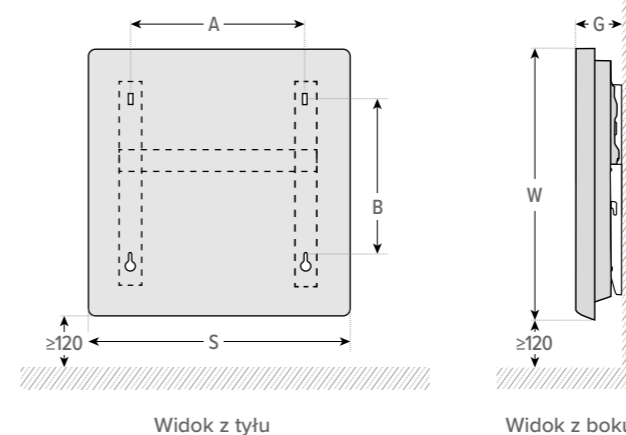
### DANE TECHNICZNE MODEL DIVALI Plinthe

MOC (W)	WYMIARY (MM)					DŁUGOŚĆ PRZEWODU (mm)	WAGA (kg)	REFERENCJA	
	S	W	G	A	B			BIAŁY	ANTRACYT
1 000 W	1 030	300	110	345	165	850	16,1	507 621	507 632
1 500 W	1 320	300	110	345	165	850	23,1	507 622	507 633

aktualny cennik do pobrania ze strony [www.groupe-atlantic.pl/pobierz/](http://www.groupe-atlantic.pl/pobierz/)



### WYMIARY MONTAŻOWE (MM)



### OPCJA



AKCESORIUM

centralka Cozytouch

REFERENCJA

001 231

\* w porównaniu z konwektorem mechanicznym

SYSTEMY STEROWANIA  
GRZEJNIKI ELEKTRYCZNE  
SUSZARKI ŁAZIENKOWE  
KOTŁY KONDENSACYJNE  
KOTŁY INWESTYCYJNE  
ENERGIE ODNAWIALNE  
REKUPERACJA  
OGRZEWACZE WODY  
ZASOBNIKI C.W.U.  
BUFORY



# SUSZARKI ŁAZIENKOWE



# CO POWINIENIEŚ WIEDZIEĆ O SUSZARKACH?

Komfort w postaci ciepła, którego oczekujemy w łazience, jest inny od tego, którego oczekujemy w pozostałych pomieszczeniach mieszkalnych. Często zachodzi konieczność szybkiego jej ogrzania, wówczas gdy zamierzamy z niej skorzystać, gdy temperatura powietrza na zewnątrz spada znacząco lub po prostu dlatego, że jesteśmy wrażliwi na zimno.

Czego więc oczekujemy bądź moglibyśmy oczekiwać w tej kwestii od pomieszczenia, jakim jest łazienka? W odpowiedzi na tak postawione pytanie nasi respondenci odpowiedzieli w następujący sposób:

**„Chcę, by wyższa temperatura w łazience była osiągnięta bardzo szybko, w dowolnym momencie”.**

Urządzenie z zaawansowanym systemem sterowania lub wbudowanym wentylatorem jest w stanie wykonać taką usługę.

**„Podczas kąpieli, golenia lub zwykłej porannej toalety oczekuję komfortowej temperatury pomieszczenia”.**

Najkorzystniejsza temperatura dla łazienki to 24°C, podczas gdy dla innych pomieszczeń kształtuje się ona w przedziale 16-21°C.

**„Miło jest wziąć do ręki świeży i ciepły ręcznik”.**

Ciepły i suchy ręcznik to nie tylko komfort użycia, to również gwarancja braku wilgoci w pomieszczeniu łazienki.

**„Chcę gwarancji ciepła, niezależnie od pory roku”.**

Tylko suszarka elektryczna lub urządzenie wyposażone w grzałkę elektryczną daje taką możliwość.

## CZYM KIEROWAĆ SIĘ PRZY WYBORZE URZĄDZENIA?

Wybór najlepszego rozwiązania jest zawsze kwestią złożoną. W grę wchodzi wiele czynników, dlatego postaramy się Państwu doradzić przed podjęciem ostatecznej decyzji.

W szerokiej ofercie naszej firmy znajdują Państwo różne technologie oraz rodzaje urządzeń.

Będą to produkty typowo elektryczne, wyposażone w niezależny i cichy wentylator oraz takie z możliwością podłączenia do istniejącej instalacji centralnego ogrzewania.

## KTÓRA TECHNOLOGIA BĘDZIE DLA MNIE ODPOWIEDNIA?

FLUID  
TERMO-PRZEWODZĄCY

Specjalny płyn przewodzący ciepło, wypełniający wnętrze urządzenia, gwarantuje przyjemne i łagodne ciepło zbliżone charakterem do centralnego ogrzewania



WODA

Grzejniki do zastosowania w układzie centralnego ogrzewania





# TECHNOLOGIE W SŁUŻBIE KOMFORTU

## VENTILO

VENTILO to zintegrowany z urządzeniem wentylator, bardzo łatwy w obsłudze. Uruchamia się go jednym ruchem poprzez wciśnięcie przycisku TURBO (lub BOOST) znajdującego się na termostacie urządzenia oraz wybranie czasu (¼, ½, 1, 2 godz.), w jakim dodatkowe ciepło ma być produkowane przez nasz wentylator. Po wykonaniu zadania termostat samoczynnie wyłączy pracę wentylatora, powracając do normalnego cyklu pracy urządzenia.



**LED** LED system – system podświetlenia diodami LED umieszczonymi w tylnej części suszarki.

**3CS** 3CS system – technologia potrójny komfort pozwala na jednoczesne suszenie ręczników, ogrzewanie pomieszczenia z wykorzystaniem elementu grzewczego oraz wentylatora.

**ASP** ASP system – system eliminujący zjawisko cyrkulacji kurzu w ogrzewanym pomieszczeniu oraz jego osiadanie w bezpośrednim otoczeniu urządzenia. Zalecany przez lekarzy jako system przeznaczony dla osób z problemami dróg oddechowych. Prawdziwy postęp w trosce o satysfakcję użytkownika (patent ATLANTIC).

**Filtr powietrza** – dbamy o to, by łazienka była nie tylko ciepła, ale również wyjątkowo przytulna i czysta. Wszystkie urządzenia z gamy MIXT oraz VENTILO posiadają seryjnie montowany siatkowy filtr powietrza. Wielokrotnego użytku filtr jest bardzo prosty w codziennej obsłudze (demontaż, okresowe czyszczenie). Nie wymaga też konieczności zdejmowania urządzenia ze ściany.

**STEROWANIE** – sterowanie ma swoje zastosowanie również w łazience.

**TEMPERATURA** Dostosuj temperaturę w łazience do własnych potrzeb lub upodobań.

**IO** Do twojej dyspozycji przekazujemy 3 różne systemy sterowania i programowania. szczegóły dotyczące sterowania znajdują się na str. 12-19

**TURBO/BOOST** Funkcje TURBO oraz BOOST pozwalają na jednorazowe i czasowe wykorzystanie pełnej mocy suszarki łazienkowej, bez konieczności zmiany jej zaprogramowanych ustawień. Funkcja BOOST łączy pełną moc urządzenia na czas do 2 godzin. Po wykonaniu zadania urządzenie samoczynnie powraca do normalnego cyklu pracy.

Dwa praktyczne rozwiązania dla komfortu:

**24h** Funkcja ta umożliwi automatyczne załączenie funkcji BOOST. Suszarka łazienkowa łączy się do pracy z maksymalną mocą (2 godziny) każdego dnia tygodnia o tej samej porze.

**WŁASNY CYKL** Funkcja ta umożliwi intensywne suszenie ręczników o dowolnej porze. Funkcja szczególnie przydatna w okresie przejściowym oraz latem, kiedy urządzenie wykorzystywane jest w niewielkim stopniu.

## SUSZARKA ŁAZIENKOWA W WERSJI ELEKTRYCZNEJ CZY WODNEJ? JAKA JEST RÓŻNICA?

Suszarka w wersji elektrycznej to urządzenie w pełni niezależne. Bez względu na porę roku mamy do dyspozycji komfort ciepły potrzebny nam w tak niewygodnym pomieszczeniu, jakim jest łazienka czy kuchnia. Bardzo proste w montażu, eliminują konieczność rozprowadzania rur instalacji sanitarnej w pomieszczeniu łazienki. Wystarczy zwykłe podłączenie elektryczne. W sposób szczególny przystosowane są do suszenia ręczników lub drobnej bielizny.

Suszarka w wersji wodnej (MIXT) to urządzenie również niezależne, mogące funkcjonować praktycznie przez cały rok. W okresie zimowym suszarka podłączona jest do instalacji wodnej zasilanej kotłem c.o. lub innym urządzeniem grzewczym (kominiek, pompa ciepła, etc.). Latem, dzięki zainstalowanej w swym wnętrzu grzałce elektrycznej, może pracować w pełni niezależnie, zapewniając niezbędny komfort ciepły w dowolnym momencie.



# TECHNOLOGIE W SŁUŻBIE KOMFORTU

## JAK DOBRAĆ MOC URZĄDZENIA?

Większa moc suszarki nie oznacza wcale droższej eksploatacji. Im większa moc, tym czas potrzebny na ogrzanie łazienki będzie krótszy. Ilość zużytego prądu pozostaje taka sama.

rodzaj urządzenia	MIXT	CLASSIC lub VENTILO	
system rozprowadzenia ciepła		STANDARD	
moc urządzenia	110 W/m <sup>2</sup>	110 W/m <sup>2</sup>	110 W/m <sup>2</sup>
model	DORIS	2012, ADELIS, DORIS	DORIS, SERENIS

## KILKA PRAKTYCZNYCH RAD

Przed instalacją urządzenia warto zapoznać się z załączoną instrukcją obsługi, która zawiera szczegółowe i przydatne informacje.

Bardzo ważną rzeczą jest zachowanie minimalnych odległości wewnątrz pomieszczeń:

- urządzenie należy zamocować zgodnie z zaleceniami instrukcji obsługi,
- nie należy instalować urządzenia w pobliżu źródeł przeciągu (zakłóciłoby to prawidłowy system regulacji suszarki),
- nie należy ustawiać żadnych przeszkód (meble, grube zasłony) w odległości mniejszej niż 50 cm przed urządzeniem (zastonięta suszarka to 50% straconego ciepła),
- nie należy montować urządzeń w bezpośrednim sąsiedztwie otworów lub urządzeń sterujących wentylacją czy też klimatyzacją oraz poniżej gniazdek elektrycznych będących stał pod napięciem.



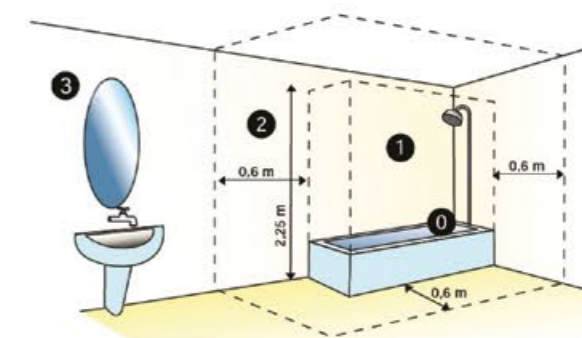
## NORMY DOTYCZĄCE INSTALACJI W ŁAZIENKACH

Wszystkie nasze produkty spełniają wymogi aktualnie obowiązujących Dyrektyw Europejskich uprawniających do oznaczania produktów znakiem CE.

Dzięki wykonaniu w II klasie nie wymagają one uziemienia ani zerowania. Jeśli planują Państwo zainstalować urządzenie w łazience, należy przestrzegać norm obowiązujących w tym zakresie.

Pomieszczenie łazienki dzieli się na 4 strefy:

- strefa 0:** objętość wnętrza wanny lub prysznicza, w tej strefie nie wolno instalować jakichkolwiek urządzeń elektrycznych,
- strefa 1:** przestrzeń od dna wanny lub prysznicza do wysokości 2,5 m, w tej strefie nie wolno instalować jakichkolwiek urządzeń elektrycznych,
- strefa 2:** otoczenie wanny lub prysznicza w promieniu do 0,6 m i wysokości do 2,5 m dopuszcza montaż urządzeń elektrycznych posiadających odpowiednie zabezpieczenie i stopień ochrony (CLASSE II, IP24),
- strefa 3:** pozostała przestrzeń łazienki dopuszczająca montaż urządzeń posiadających odpowiednie zabezpieczenie i stopień ochrony (CLASSE I, IP21).





# TOALETA W NAGRZANEJ ŁAZIENCIE TO KOMFORT, KTÓREGO OCZEKUJĘ

Ciepło, którego oczekujemy w łazience, różni się od ciepła wymaganego w innych pomieszczeniach. W momencie kąpieli oczekiwana temperatura pomieszczenia to blisko 24°C. Suszarka łazienkowa powinna umożliwić szybki wzrost temperatury w pomieszczeniu, a także zapewnić podgrzane ręczniki dla całej rodziny.



## SUSZARKI ŁAZIENKOWE



	THEOLA SLIM	THEOLA CLASSIC	THEOLA BLACK	2012 ANTHRACITE	DORIS	DORIS VENTO	DORIS MIXT
	Str. 68	Str. 70	Str. 72	Str. 74	Str. 76	Str. 78	Str. 80
MOC (W)	300/500	300/500/750	300/500/750	300/500	500/750	500+1000/ 750+1000	500+1000/ 750+1000
WERSJA	Slim	Standard	Standard	Standard	Standard	Standard	Standard
TECHNOLOGIA OGRZEWANIA	FLUID TERMO-PRZEWODZĄCY	FLUID TERMO-PRZEWODZĄCY	FLUID TERMO-PRZEWODZĄCY	FLUID TERMO-PRZEWODZĄCY	FLUID TERMO-PRZEWODZĄCY	FLUID TERMO-PRZEWODZĄCY	woda (grzejnik do zastosowania w układzie c.o.)
REGULATOR	cyfrowy z wyświetlaczem LCD	cyfrowy z wyświetlaczem LCD	cyfrowy z wyświetlaczem LCD	elektroniczny	cyfrowy z wyświetlaczem LCD	cyfrowy z wyświetlaczem LCD	cyfrowy z wyświetlaczem LCD
ŁĄCZNOŚĆ	-	-	-	-	 Cozytouch	 Cozytouch	 Cozytouch
WENTYLATOR	-	-	-	-	-	✓	✓
PROGRAMOWANIE	✓	✓	✓	✓	✓	✓	✓
OSZCZĘDNOŚĆ ENERGII	OSZCZĘDZ 25% ENERGII	OSZCZĘDZ 25% ENERGII	OSZCZĘDZ 25% ENERGII	-	OSZCZĘDZ 25% ENERGII	OSZCZĘDZ 25% ENERGII	OSZCZĘDZ 25% ENERGII
GAMA KOLORÓW	 Biały	 Biały	 Czarny	 Antracyt	 Biały	 Biały	 Biały
MARKA	<b>atlantic</b>	<b>atlantic</b>	<b>atlantic</b>	<b>atlantic</b>	<b>atlantic</b>	<b>atlantic</b>	<b>atlantic</b>

## SUSZARKI ŁAZIENKOWE



	ADELIS	SERENIS	SERENIS VENTO
	Str. 82	Str. 84	Str. 86
MOC (W)	500	500/750	500+1000/750+1000
WERSJA	Standard	Standard	Standard
TECHNOLOGIA OGRZEWANIA	FLUID TERMO-PRZEWODZĄCY	FLUID TERMO-PRZEWODZĄCY	FLUID TERMO-PRZEWODZĄCY
REGULATOR	cyfrowy z wyświetlaczem LCD	cyfrowy z wyświetlaczem LCD	cyfrowy z wyświetlaczem LCD
ŁĄCZNOŚĆ	 Cozytouch	 Cozytouch	 Cozytouch
WENTYLATOR	-	-	✓
PROGRAMOWANIE	✓	✓	✓
OSZCZĘDNOŚĆ ENERGII	OSZCZĘDZ 25% ENERGII	OSZCZĘDZ 25% ENERGII	OSZCZĘDZ 25% ENERGII
GAMA KOLORÓW	Biały Antracyt Czarny Beżowy Morski Zielony Granatowy	Biały Antracyt	Biały Antracyt
MARKA	<b>atlantic</b>	<b>atlantic</b>	<b>atlantic</b>



# THEOLA SLIM

atlantic

Łatwa w instalacji, prosta w obsłudze i bardzo wydajna – wszystko przy szerokości 400 mm.



więcej informacji

## PLUSY PRODUKTU

### KOMFORT

- Funkcja BOOST: umożliwia działanie urządzenia z maksymalną mocą przez czas od 15 do 60 minut w celu szybszego zwiększenia temperatury w pomieszczeniu
- Korpus urządzenia wypełniony płynem grzewczym (FLUID) gwarantującym łagodne ciepło

### EKONOMIA

- Siedem edytowalnych programów ogrzewania spełniających potrzeby użytkownika
- Niskie koszty eksploatacji

### STEROWANIE

- Dwa tryby działania: tryb ręczny i tryb programowania
- Blokada dostępu do ustawień termostatu np. przed dziećmi

### INFO

- Obudowa – stal wysokogatunkowa
- Kolor biały (RAL 9016, lakier epoxy-polyester)
- 3 uchwyty mocujące urządzenie do ściany
- Przewód zasilający zakończony wtyczką
- Zasilanie ~230 V/50 Hz

## SUSZARKA ŁAZIENKOWA

OD 300 DO 500 W



GWARANCJA  
**2**  
LATA

FLUID  
TERMO-  
PRZEWODZĄCY

OSZCZĘDŹ  
**25%**\*  
ENERGII

### PRZEKRÓJ SUSZARKI



- 1 Ramiona do suszenia, np. ręczników
- 2 Element grzewczy z inoxid
- 3 Sonda pomiaru temperatury
- 4 Termostat temperatury
- 5 Specjalny płyn grzewczy
- 6 Uchwyt montażowy

### TERMOSTAT



- 7 Wyświetlacz zadanej temperatury
- 8 Włacznik trybu BOOST
- 9 Wskaźnik ogrzewania
- 10 Wskaźniki trybu programowania
- 11 Przycisk wyboru trybu pracy
- 12 Przycisk zwiększania
- 13 Przycisk zmniejszania
- 14 Blokada ustawień

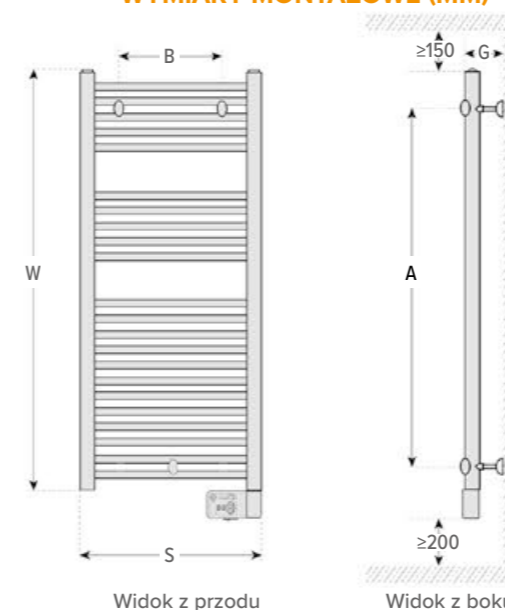
### DANE TECHNICZNE MODEL THEOLA SLIM

MOC SUSZARKI (W)	WYMIARY (mm)					DŁUGOŚĆ PRZEWODU (mm)	WAGA (kg)	REFERENCJA
	S	W	G	A	B			
300	400	815	100	574	270	800	7	002 393
500	400	1260	100	1025	270	800	12,5	002 394

aktualny cennik do pobrania ze strony [www.groupe-atlantic.pl/pobierz/](http://www.groupe-atlantic.pl/pobierz/)



### WYMIARY MONTAŻOWE (MM)



\* możliwa oszczędność energii dzięki zastosowaniu systemu programowania

SYSTEMY STEROWANIA  
GRZEJNIKI ELEKTRYCZNE  
SUSZARKI ŁAZIENKOWE  
KOTŁY KONDENSACYJNE  
KOTŁY INWESTYCYJNE  
ENERGIE ODNAWIALNE  
REKUPERACJA  
OGRZEWACZE WODY  
ZASOBNIKI C.W.U.  
BUFORY



# THEOLA CLASSIC

atlantic

Łatwa w instalacji, prosta w obsłudze.  
Klasyka łazienkowej suszarki.



więcej informacji

## PLUSY PRODUKTU

### KOMFORT

- Funkcja BOOST: umożliwia działanie urządzenia z maksymalną mocą przez czas od 15 do 60 minut w celu szybszego zwiększenia temperatury w pomieszczeniu
- Korpus urządzenia wypełniony płynem grzewczym (FLUID) gwarantującym łagodne ciepło

### EKONOMIA

- Siedem edytowalnych programów ogrzewania spełniających potrzeby użytkownika
- Niskie koszty eksploatacji

### STEROWANIE

- Dwa tryby działania: tryb ręczny i tryb programowania
- Blokada dostępu do ustawień termostatu np. przed dziećmi

### INFO

- Obudowa – stal wysokogatunkowa
- Kolor biały (RAL 9016, lakier epoxy-polyester)
- 3 uchwyty mocujące urządzenie do ściany
- Przewód zasilający zakończony wtyczką
- Zasilanie ~230 V/50 Hz

## SUSZARKA ŁAZIENKOWA

OD 300 DO 750 W



GWARANCJA  
**2**  
LATA

FLUID  
TERMO-  
PRZEWODZĄCY

OSZCZĘDŹ  
**25%\***  
ENERGII

### PRZEKRÓJ SUSZARKI



- 1 Ramiona do suszenia, np. ręczników
- 2 Element grzewczy z inoxu
- 3 Sonda pomiaru temperatury
- 4 Termostat temperatury
- 5 Specjalny płyn grzewczy
- 6 Uchwyt montażowy

### TERMOSTAT



- 7 Wyświetlacz zadanej temperatury
- 8 Włącznik trybu BOOST
- 9 Wskaźnik ogrzewania
- 10 Wskaźniki trybu programowania
- 11 Przycisk wyboru trybu pracy
- 12 Przycisk zwiększania
- 13 Przycisk zmniejszania
- 14 Blokada ustawień

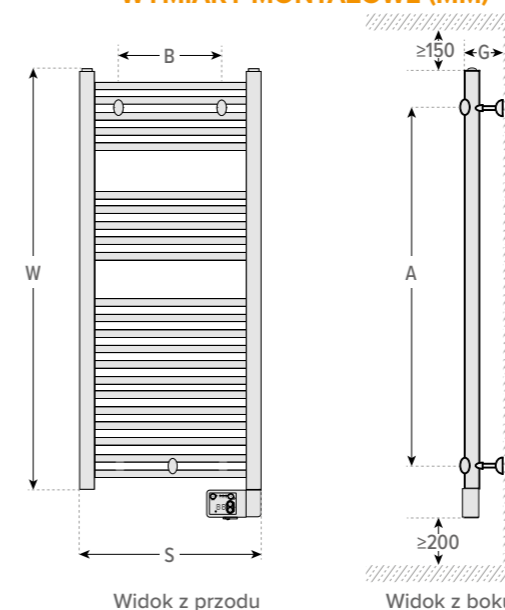
### DANE TECHNICZNE MODEL THEOLA CLASSIC

MOC SUSZARKI (W)	WYMIARY (mm)					DŁUGOŚĆ PRZEWODU (mm)	WAGA (kg)	REFERENCJA
	S	W	G	A	B			
300	500	689	100	451	370	800	6,5	002 390
500	500	978	100	741	370	800	10	002 391
750	480	1470	100	1230	350	800	15,4	002 392

aktualny cennik do pobrania ze strony [www.groupe-atlantic.pl/pobierz/](http://www.groupe-atlantic.pl/pobierz/)



### WYMIARY MONTAŻOWE (MM)



\* możliwa oszczędność energii dzięki zastosowaniu systemu programowania

SYSTEMY STEROWANIA  
GRZEJNIKI ELEKTRYCZNE  
SUSZARKI ŁAZIENKOWE  
KOTŁY KONDENSACYJNE  
KOTŁY INWESTYCYJNE  
ENERGIE ODNAWIALNE  
REKUPERACJA  
OGRZEWACZE WODY  
ZASOBNIKI C.W.U.  
BUFORY



# THEOLA BLACK

Łatwa w instalacji, prosta w obsłudze.  
Klasyka łazienkowej suszarki w kolorze czarnym.

**NOWOŚĆ**

**atlantic**

**SUSZARKA ŁAZIENKOWA**

OD 200 DO 600 W



GWARANCJA  
**2**  
LATA

FLUID  
TERMO-  
PRZEWODZĄCY

OSZCZĘDZ  
**25%\***  
ENERGII

SYSTEMY  
STEROWANIA

GRZEJNIKI  
ELEKTRYCZNE

SUSZARKI  
ŁAZIENKOWE

KOTŁY  
KONDENSACYJNE

KOTŁY  
INWESTYCYJNE

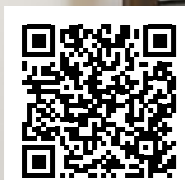
ENERGIE  
ODNAWIALNE

REKUPERACJA

OGRZEWACZE  
WODY

ZASOBNIKI  
C.W.U.

BUFORY



więcej informacji

## PRZEKRÓJ SUSZARKI



- 1 Ramiona do suszenia, np. ręczników
- 2 Element grzewczy z inoxid
- 3 Sonda pomiaru temperatury
- 4 Termostat temperatury
- 5 Specjalny płyn grzewczy
- 6 Uchwyt montażowy

## TERMOSTAT



- 7 Wyświetlacz zadanej temperatury
- 8 Włącznik trybu BOOST
- 9 Wskaźnik ogrzewania
- 10 Wskaźniki trybu programowania
- 11 Przycisk wyboru trybu pracy
- 12 Przycisk zwiększania
- 13 Przycisk zmniejszania
- 14 Blokada ustawień

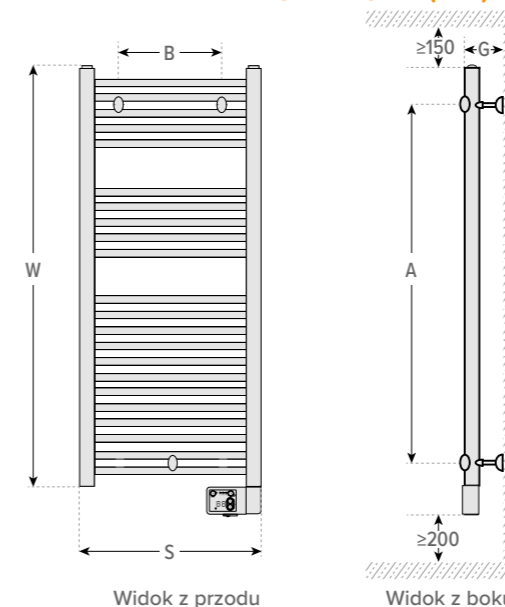
## DANE TECHNICZNE MODEL THEOLA BLACK

MOC SUSZARKI (W)	WYMIARY (mm)					DŁUGOŚĆ PRZEWODU (mm)	WAGA (kg)	REFERENCJA
	S	W	G	A	B			
200	400	815	10	574	270	800	7	100 448
400	400	1265	10	1 025	270	800	12,5	100 447
600	480	1470	10	1230	270	800	15,4	100 448

aktualny cennik do pobrania ze strony [www.groupe-atlantic.pl/pobierz/](http://www.groupe-atlantic.pl/pobierz/)



## WYMIARY MONTAŻOWE (MM)



## PLUSY PRODUKTU

### KOMFORT

- Funkcja BOOST: umożliwia działanie urządzenia z maksymalną mocą przez czas od 15 do 60 minut w celu szybszego zwiększenia temperatury w pomieszczeniu
- Korpus urządzenia wypełniony płynem grzewczym (FLUID) gwarantującym łagodne ciepło

### EKONOMIA

- Siedem edytowalnych programów ogrzewania spełniających potrzeby użytkownika
- Niskie koszty eksploatacji

### STEROWANIE

- Dwa tryby działania: tryb ręczny i tryb programowania
- Blokada dostępu do ustawień termostatu np. przed dziećmi

### INFO

- Obudowa – stal wysokogatunkowa
- Kolor czarny (RAL 9005, lakier epoxy-polyester)
- 3 uchwyty mocujące urządzenie do ściany
- Przewód zasilający zakończony wtyczką
- Zasilanie ~230 V/50 Hz

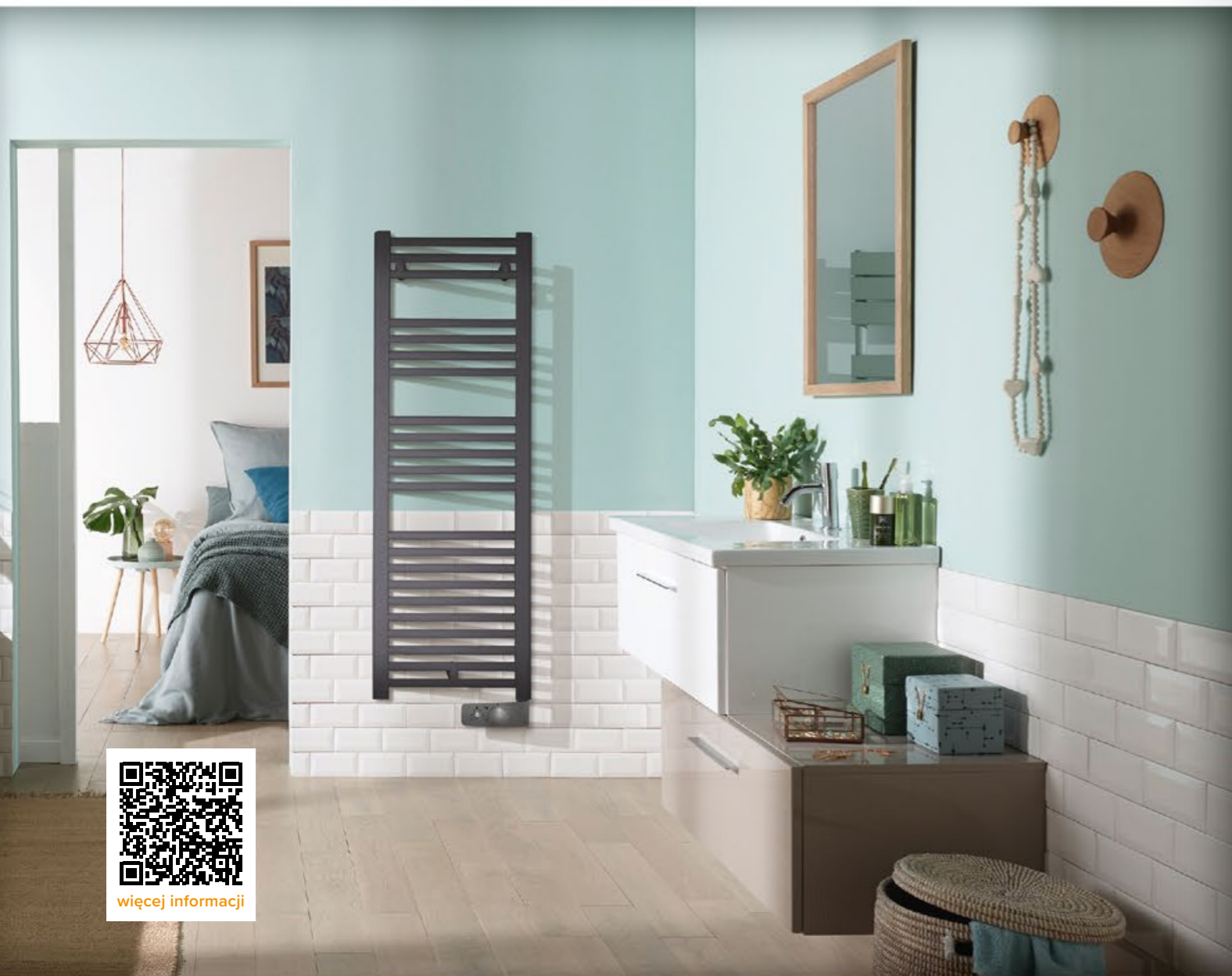
\* możliwa oszczędność energii dzięki zastosowaniu systemu programowania



# 2012 Anthracite

atlantic

Prosta w formie, wdzięczna w wyrazie, całkowicie elektryczna.



więcej informacji

## PLUSY PRODUKTU

### KOMFORT

- Funkcja BOOST: Praca z maksymalną mocą przez okres 2h
- Korpus urządzenia wypełniony płynem grzewczym (FLUID), gwarantującym łagodne ciepło

### INFO

- Obudowa – stal wysokogatunkowa
- Kolor antracyt (RAL 7016, lakier epoxy-polyester)
- 3 uchwyty mocujące urządzenie do ściany
- Przewód zasilający zakończony wtyczką
- Zasilanie ~230 V/50 Hz

### EKONOMIA

- Niskie koszty eksploatacji

### STEROWANIE

Elektroniczny termostat temperatury:

- 2 zakresy temperatur pracy: KOMFORT 10-28°C, EKO 7-18°C
- Funkcja suszenia, umożliwiająca suszenie ręczników każdego dnia tygodnia o tej samej porze
- Funkcja FROST MODE na czas dłuższej nieobecności domowników
- Funkcja 24H, umożliwiająca automatyczne załączanie funkcji BOOST co 24h

## SUSZARKA ŁAZIENKOWA

OD 300 DO 500 W



GWARANCJA  
**2**  
LATA

FLUID  
TERMO-  
PRZEWODZĄCY

### PRZEKRÓJ SUSZARKI



- 1 Ramiona do suszenia, np. ręczników
- 2 Element grzewczy z inoxid
- 3 Sonda pomiaru temperatury
- 4 Termostat temperatury
- 5 Specjalny płyn grzewczy
- 6 Uchwyt montażowy

### TERMOSTAT



- 7 Dioda sygnalizująca pracę
- 8 Dioda włączenia
- 9 Pokrętko trybu pracy
- 10 Pokrętko temperatury

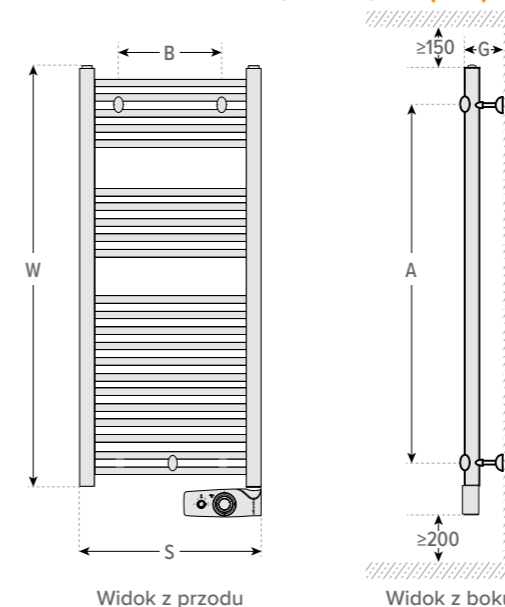
### DANE TECHNICZNE MODEL 2012 ANTHRACITE

MOC SUSZARKI (W)	WYMIARY (mm)					DŁUGOŚĆ PRZEWODU (mm)	WAGA (kg)	REFERENCJA
	S	W	G	A	B			
300	400	798	100	574	270	800	7	002 236
500	400	1248	100	1025	270	800	11	002 237

aktualny cennik do pobrania ze strony [www.groupe-atlantic.pl/pobierz/](http://www.groupe-atlantic.pl/pobierz/)



### WYMIARY MONTAŻOWE (MM)



Widok z przodu

Widok z boku





# DORIS

# atlantic

Komfort, ergonomia i funkcjonalność w prostej formie.



więcej informacji

## PLUSY PRODUKTU

### KOMFORT

- Możliwość sterowania za pomocą aplikacji mobilnej COZYTOUCH
- Funkcja BOOST: Praca z maksymalną mocą przez okres 2h
- Korpus urządzenia wypełniony płynem grzewczym (FLUID), gwarantującym łagodne ciepło

### INFO

- Obudowa – stal wysokogatunkowa
- Kolor biały (RAL 9016, lakier epoxy-polyester)
- 3 uchwyty mocujące urządzenie do ściany
- 3-żyłowy przewód zasilający
- Zasilanie ~230 V/50 Hz

### EKONOMIA

- Do 25% oszczędności energii dzięki zastosowaniu systemu sterowania
- Niskie koszty eksploatacji

### STEROWANIE

Elektroniczny termostat temperatury:

- 2 zakresy temperatur pracy: KOMFORT 10-28°C, EKO 7-18°C
- Funkcja suszenia
- Funkcja FROST MODE na czas dłuższej nieobecności domowników
- Funkcja 24H, umożliwiająca automatyczne załączanie funkcji BOOST co 24h

## SUSZARKA ŁAZIENKOWA

OD 500 DO 750 W



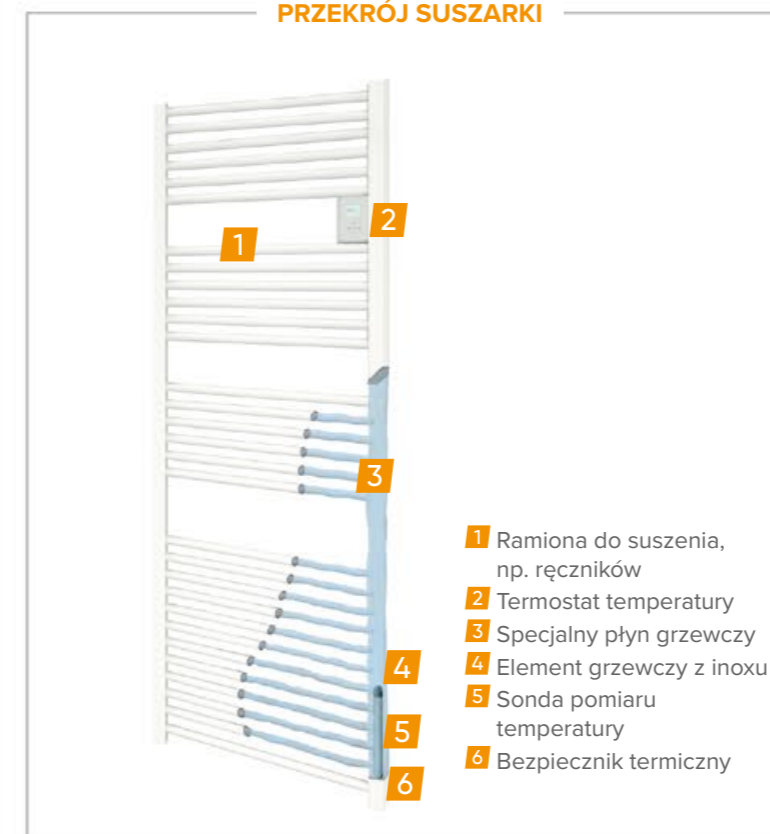
GWARANCJA  
**2**  
LATA

FLUID  
TERMO-  
PRZEWODZĄCY

OSZCZĘDŹ  
**25%**\*  
ENERGII

ErP  
READY

### PRZEKRÓJ SUSZARKI



### TERMOSTAT



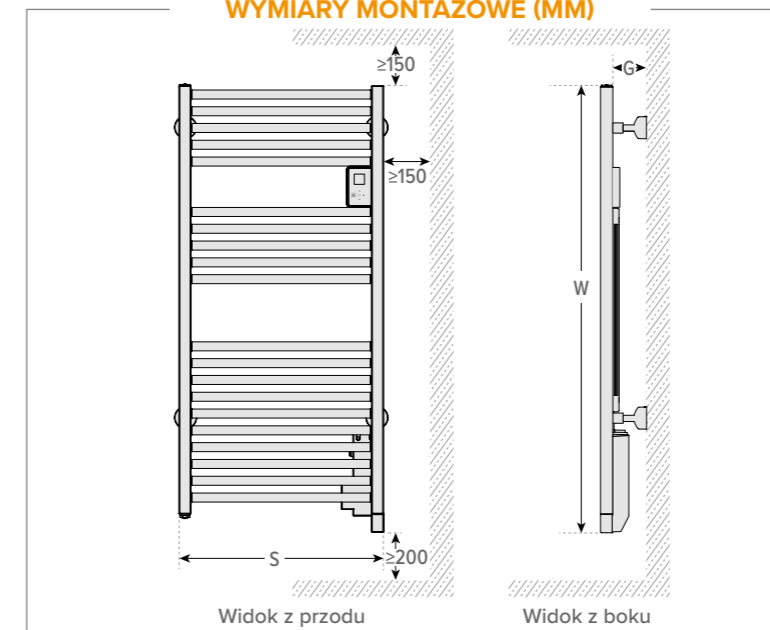
### DANE TECHNICZNE MODEL DORIS

MOC SUSZARKI (W)	WYMIARY (mm)			DŁUGOŚĆ PRZEWODU (mm)	WAGA (kg)	REFERENCJA
	S	W	G			
500	500	1 095	105	800	7	850 257
750	500	1 590	105	800	11	850 258

aktualny cennik do pobrania ze strony [www.groupe-atlantic.pl/pobierz/](http://www.groupe-atlantic.pl/pobierz/)



### WYMIARY MONTAŻOWE (MM)



### OPCJA

AKCESORIUM	REFERENCJA
Centralna Cozytouch 1	001 231
Cozytouch PASS	602 251

\* możliwa oszczędność energii dzięki zastosowaniu systemu programowania

SYSTEMY STEROWANIA  
 GRZEJNIKI ELEKTRYCZNE  
 SUSZARKI ŁAZIENKOWE  
 KOTŁY KONDENSACYJNE  
 KOTŁY INWESTYCYJNE  
 ENERGIE ODNAWIALNE  
 REKUPERACJA  
 OGRZEWACZE WODY  
 ZASOBNIKI C.W.U.  
 BUFORY



# DORIS VENTILO

atlantic

Oferuje przyjazny komfort.  
Po prostu niezbędna.



więcej informacji

## PLUSY PRODUKTU

### KOMFORT

- Możliwość współpracy z dowolnym programatorem
- Funkcja BOOST: Praca z maksymalną mocą przez okres od 10 min do 2h
- Wbudowany cichy i niezależny wentylator z filtrem powietrza

### INFO

- Obudowa – stal wysokogatunkowa
- Kolor biały (RAL 9016)
- 4 uchwyty mocujące urządzenie do ściany
- Bezpiecznik termiczny załączany automatycznie
- Zasilanie ~230 V/50 Hz

### EKONOMIA

- MENU Expert z możliwością blokowania temperatury maksymalnej

### STEROWANIE

Cyfrowy termostat temperatury:

- 2 zakresy temperatur pracy: KOMFORT 10-28°C, EKO 7-18°C
- 2 tryby pracy: MANUAL, PROGRAM
- 3 programy czasowe dla każdego dnia tygodnia z możliwością kopiowania ustawień na kolejne dni
- Wbudowany zegar i programator tygodniowy

SUSZARKA ŁAZIENKOWA

OD 1500 DO 1750 W

Total Comfort  
by atlantic



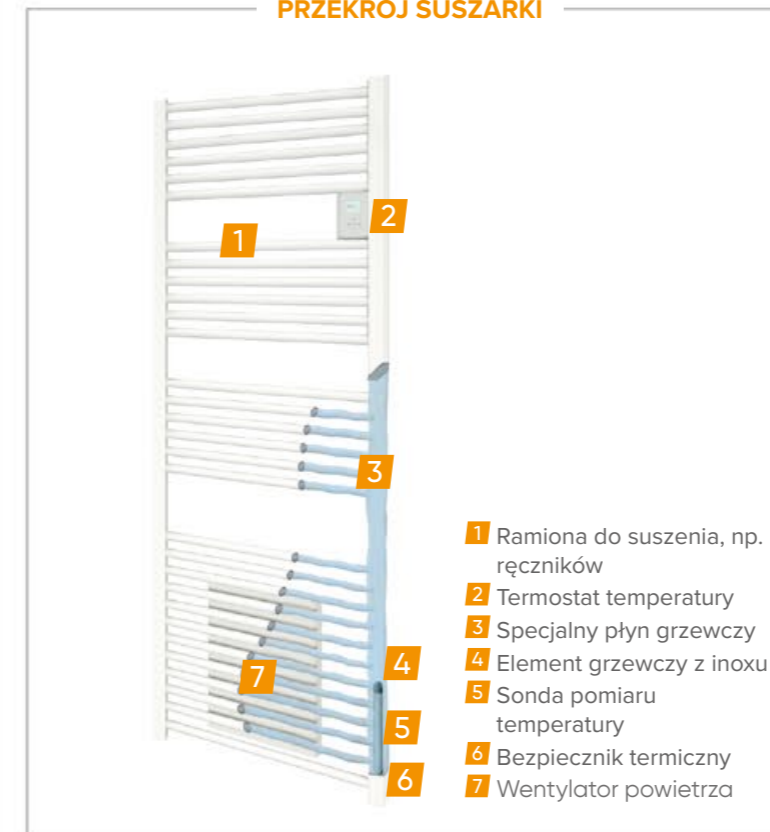
GWARANCJA  
2  
LATA

FLUID  
TERMO-  
PRZEWODZĄCY

OSZCZĘDŹ  
25%\*  
ENERGII

ErP  
READY

### PRZEKRÓJ SUSZARKI



### TERMOSTAT



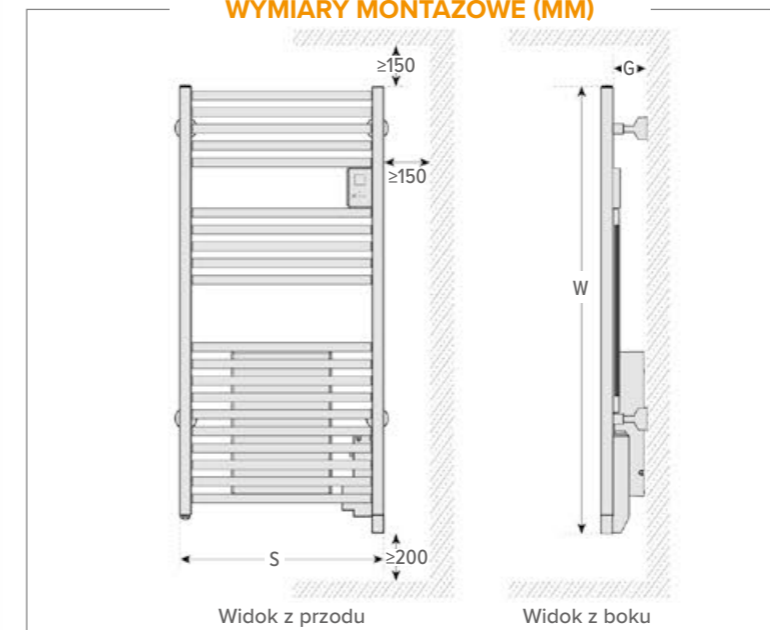
### DANE TECHNICZNE MODEL DORIS VENTILO

MOC SUSZARKI (W)	WYMIARY (mm)			DŁUGOŚĆ PRZEWODU (mm)	WAGA (kg)	REFERENCJA
	S	W	G			
500+1 000	500	1 095	105	800	15,8	851 127
750+1 000	500	1 590	105	800	20,8	851 128

aktualny cennik do pobrania ze strony [www.groupe-atlantic.pl/pobierz/](http://www.groupe-atlantic.pl/pobierz/)



### WYMIARY MONTAŻOWE (MM)



### OPCJA



\* możliwa oszczędność energii dzięki zastosowaniu systemu programowania

SYSTEMY STEROWANIA  
GRZEJNIKI ELEKTRYCZNE  
SUSZARKI ŁAZIENKOWE  
KOTŁY KONDENSACYJNE  
KOTŁY INWESTYCYJNE  
ENERGIE ODNAWIALNE  
REKUPERACJA  
OGRZEWACZE WODY  
ZASOBNIKI C.W.U.  
BUFORY



# DORIS MIXT

atlantic

Elegancka suszarka łazienkowa z wentylatorem i zintegrowanym programowaniem.



więcej informacji

## PLUSY PRODUKTU

### KOMFORT

- Suszenie ręczników przy użyciu funkcji TURBO
- Wbudowany cichy i niezależny wentylator z filtrem powietrza

### INFO

- Obudowa – stal wysokogatunkowa
- Kolor biały (RAL 9016)
- 4 dekoracyjne uchwyty mocujące urządzenie do ściany
- Zasilanie ~230 V/50 Hz

### STEROWANIE

- Elektroniczny termostat temperatury:
- 3 zakresy temperatur pracy: KOMFORT 10-28°C, ANTYZAMARZANIE 7°C, EKO (temperatura KOMFORT pomniejszona o 3,5°C)
- Pokrętko regulacji temperatury KOMFORT z funkcją ANTYZAMARZANIE
- Pokrętko wyboru zakresu czasu pracy dla trybu TURBO – ¼, ½, 1, 2h
- Kompatybilny z systemem sterowania PASS Program oraz Cozytouch

## SUSZARKA ŁAZIENKOWA

OD 1500 DO 1750 W

Total Comfort  
by atlantic

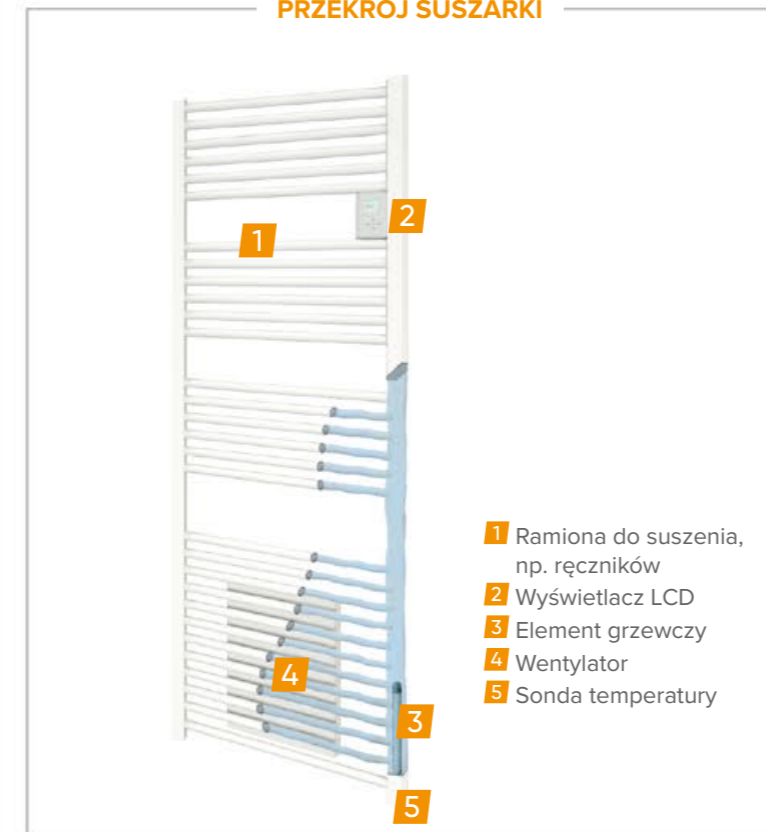


GWARANCJA  
2  
LATA

OSZCZĘDŹ  
25%\*  
ENERGII

ErP  
READY

### PRZEKRÓJ SUSZARKI



### TERMOSTAT



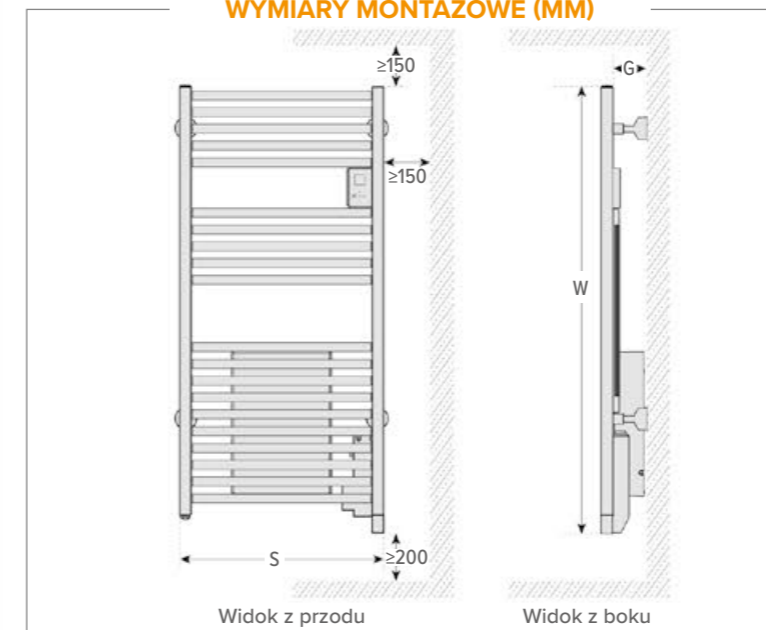
### DANE TECHNICZNE MODEL DORIS MIXT

MOC SUSZARKI (W)	WYMIARY (mm)			DŁUGOŚĆ PRZEWODU (mm)	WAGA (kg)	REFERENCJA
	S	W	G			
500/471** + 1000	500	1 095	105	800	14	851 130
750/676** + 1000	500	1 590	105	800	19	851 131

aktualny cennik do pobrania ze strony [www.groupe-atlantic.pl/pobierz/](http://www.groupe-atlantic.pl/pobierz/)



### WYMIARY MONTAŻOWE (MM)



### OPCJA

AKCESORIUM	REFERENCJA
Centralna Cozytouch 1	001 231
Cozytouch PASS	602 251

Urządzenie nie powinno być instalowane na wysokości powyżej 1 000 m n.p.m., ponieważ jego funkcjonowanie może być zakłócone.

\* możliwa oszczędność energii dzięki zastosowaniu systemu sterowania

\*\* moc wodna wyliczona dla  $\Delta T = 50^\circ C$



# ADELIS

Designerski grzejnik łazienkowy dostępny w wielu kolorach.

atlantic

SUSZARKA ŁAZIENKOWA

500 W

Total Comfort  
by atlantic



GWARANCJA  
2  
LATA

FLUID  
TERMO-  
PRZEWODZĄCY

OSZCZĘDŹ  
25%\*  
ENERGII

ErP  
READY



więcej informacji

## PRZEKRÓJ SUSZARKI



- 1 Ramiona do suszenia np. ręczników
- 2 Programator LCD
- 3 Element grzewczy
- 4 Specjalny płyn grzewczy
- 5 Wieszak na ręcznik

## INTUICYJNY PROGRAMATOR



- 6 Kolorowy ekran LCD
- 7 Przyciski zmiany ustawień
- 8 Tryb BOOST przycisk bezpośredniego dostępu
- 9 Tryb DRY - suszenie ręczników
- 10 Góra, dół - strzałki zmiany nastawy
- 11 Przycisk COFNIJ

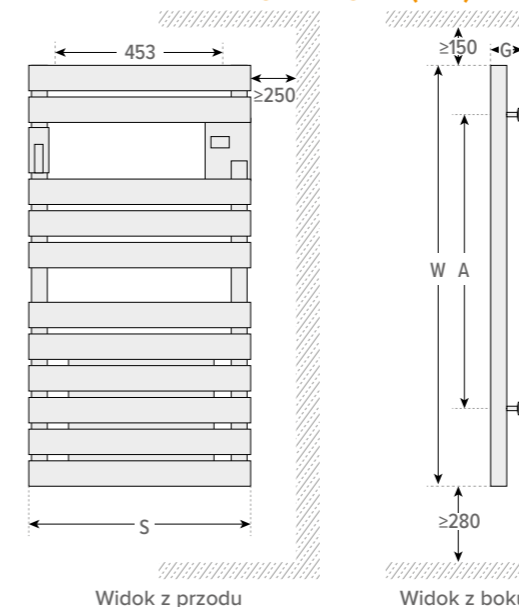
## DANE TECHNICZNE MODEL ADELIS

kolor suszarki	moc suszarki (W)	wymiary (mm)				długość przewodu (mm)	waga (kg)	referencja
		S	W	G	A			
WHITE	500	550	1027	100	577	800	20	861 911
ANTHRACITE	500	550	1027	100	577	800	20	862 572
BLACK	500	550	1027	100	577	800	20	862 570
BEIGE	500	550	1027	100	577	800	20	862 569
SEA GREEN	500	550	1027	100	577	800	20	862 574
DEEP BLUE	500	550	1027	100	577	800	20	862 573

aktualny cennik do pobrania ze strony [www.groupe-atlantic.pl/pobierz/](http://www.groupe-atlantic.pl/pobierz/)



## WYMIARY MONTAŻOWE (MM)



## OPCJA



AKCESORIUM

Centralka Cozytouch 1

REFERENCJA

001 231

## PLUSY PRODUKTU

### KOMFORT

- Technologia 3CS: idealna temperatura zapewniająca komfort i przyjemnie ciepłe ręczniki
- Funkcja BOOST: szybkie nagrzewanie (+ 3°C w mniej niż 15 minut)

### EKONOMIA

- Oszczędność energii dzięki szerokim możliwościom programowania

### STEROWANIE

- Intuicyjny programator z ekranem LCD
- Cozytouch – zdalne sterowanie umożliwiające monitorowanie zużycia energii

### INFO

- Obudowa – stal wysokogatunkowa
- Zasilanie ~230 V/50 Hz

### GAMA KOLORÓW



Biały White    Antracyt Anthracite    Czarny Black    Beżowy Beige    Morski Zielony Sea Green    Granatowy Deep Blue

\* możliwa oszczędność energii dzięki zastosowaniu systemu sterowania

SYSTEMY STEROWANIA  
 GRZEJNIKI ELEKTRYCZNE  
 SUSZARKI ŁAZIENKOWE  
 KOTŁY KONDENSACYJNE  
 KOTŁY INWESTYCYJNE  
 ENERGIE ODNAWIALNE  
 REKUPERACJA  
 OGRZEWACZE WODY  
 ZASOBNIKI C.W.U.  
 BUFORY



# SERENIS

Prawdziwa ozdoba Twojej łazienki.

atlantic



więcej informacji

SERENIS  
kolor biały



więcej informacji

SERENIS  
kolor antracyt

## PLUSY PRODUKTU

### KOMFORT

- Idealna temperatura zapewniająca komfort i przyjemnie ciepłe ręczniki
- Funkcja BOOST: Praca z maksymalną mocą

### EKONOMIA

- Dzięki wbudowanemu oprogramowaniu, Serenis pozwala zaoszczędzić do 25% energii

### STEROWANIE

- Aby zaoszczędzić więcej i zapewnić sobie komfort, steruj zdalnie urządzeniem SERENIS za pomocą aplikacji Cozytouch, zgodnie z potrzebami i pragnieniami

### GAMA KOLORÓW



Czysta biel (Mat)

Antracyt (Mat)

SUSZARKA ŁAZIENKOWA

OD 500 DO 750 W



GWARANCJA  
2  
LATA

OSZCZĘDŹ  
25%\*  
ENERGII

ErP  
READY

### PRZEKRÓJ SUSZARKI



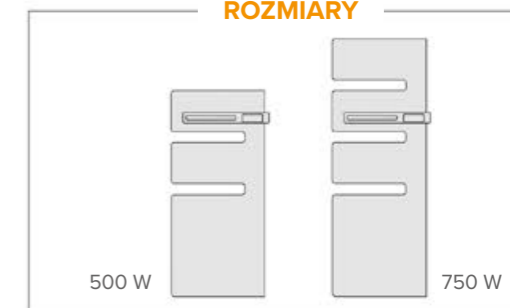
- 1 Ramię suszarki
- 2 Wyświetlacz
- 3 Panel sterujący
- 4 Specjalny płyn grzewczy

### PROGRAMATOR



- 5 Ramię suszarki
- 6 Funkcja BOOST
- 7 Funkcja suszenia ręczników
- 8 Wyświetlacz
- 9 Właznik
- 10 Powrót
- 11 Przycisk nawigacji

### ROZMIARY



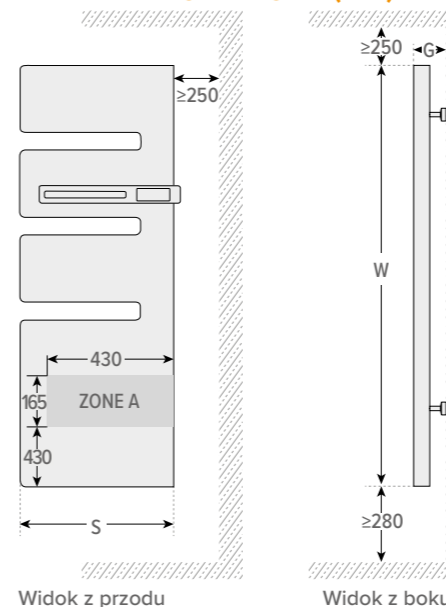
### DANE TECHNICZNE MODEL SERENIS

kolor suszarki	moc suszarki (W)	wymiary (mm)			długość przewodu (mm)	waga (kg)	referencja
		S	W	G			
WHITE	500	550	1223	170	500	27,4	850 533
WHITE	750	550	1497	170	500	32,9	850 559
ANTHRACITE	500	550	1223	170	500	27,4	850 549
ANTHRACITE	750	550	1497	170	500	32,9	850 573

aktualny cennik do pobrania ze strony [www.groupe-atlantic.pl/pobierz/](http://www.groupe-atlantic.pl/pobierz/)



### WYMIARY MONTAŻOWE (MM)



Widok z przodu

Widok z boku

### OPCJA



AKCESORIUM

Centralka Cozytouch 1

REFERENCJA

001 231

\* możliwa oszczędność energii dzięki zastosowaniu systemu sterowania

SYSTEMY STEROWANIA  
GRZEJNIKI ELEKTRYCZNE  
SUSZARKI ŁAZIENKOWE  
KOTŁY KONDENSACYJNE  
KOTŁY INWESTYCYJNE  
ENERGIE ODNAWIALNE  
REKUPERACJA  
OGRZEWACZE WODY  
ZASOBNIKI C.W.U.  
BUFORY



# SERENIS VENTILO

atlantic

Prawdziwa ozdoba Twojej łazienki.



więcej informacji

SERENIS VENTILO  
kolor biały



więcej informacji

SERENIS VENTILO  
kolor antracyt

## PLUSY PRODUKTU

### KOMFORT

- Idealna temperatura zapewniająca komfort i przyjemnie ciepłe ręczniki
- Funkcja BOOST: Praca z maksymalną mocą

### EKONOMIA

- Dzięki wbudowanemu oprogramowaniu, Serenis pozwala zaoszczędzić do 25% energii

### STEROWANIE

- Aby zaoszczędzić więcej i zapewnić sobie komfort, steruj zdalnie urządzeniem SERENIS za pomocą aplikacji Cozytouch, zgodnie z potrzebami i pragnieniami

### GAMA KOLORÓW



Czysta biel (Mat)

Antracyt (Mat)

SUSZARKA ŁAZIENKOWA

OD 500 DO 750 W



GWARANCJA  
2  
LATA

OSZCZĘDŹ  
25%\*  
ENERGII

ErP  
READY

### PRZEKRÓJ SUSZARKI



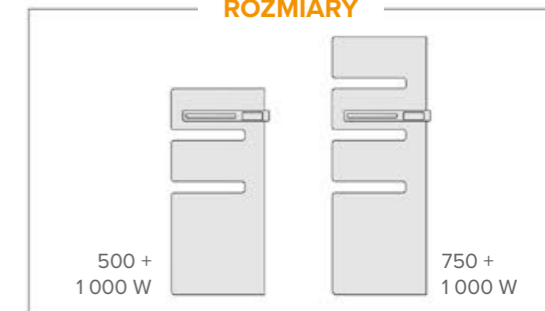
- 1 Ramię suszarki
- 2 Wyświetlacz
- 3 Panel sterujący
- 4 Specjalny płyn grzewczy
- 5 Wentylator

### PROGRAMATOR



- 6 Ramię suszarki
- 7 Funkcja BOOST
- 8 Funkcja suszenia ręczników
- 9 Wyświetlacz
- 10 Włącznik
- 11 Powrót
- 12 Przycisk nawigacji

### ROZMIARY



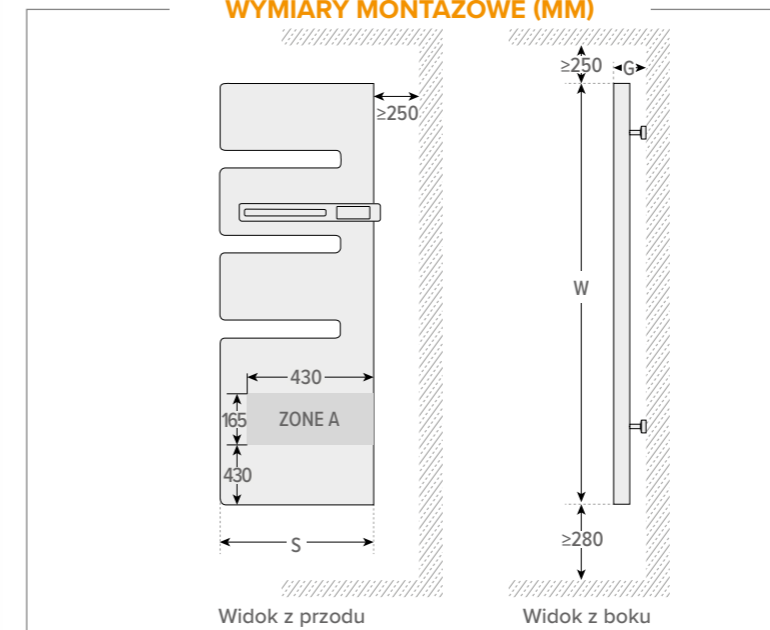
### DANE TECHNICZNE MODEL SERENIS

kolor suszarki	moc suszarki (W)	wymiary (mm)			długość przewodu (mm)	waga (kg)	referencja
		S	W	G			
WHITE	500	550	1223	170	500	27,4	850 493
WHITE	750	550	1497	170	500	32,9	850 513
ANTHRACITE	500	550	1223	170	500	27,4	850 511
ANTHRACITE	750	550	1497	170	500	32,9	850 531

aktualny cennik do pobrania ze strony [www.groupe-atlantic.pl/pobierz/](http://www.groupe-atlantic.pl/pobierz/)



### WYMIARY MONTAŻOWE (MM)



\* możliwa oszczędność energii dzięki zastosowaniu systemu sterowania

### OPCJA



AKCESORIUM

REFERENCJA

Centralka Cozytouch 1

001 231

SYSTEMY STEROWANIA  
 GRZEJNIKI ELEKTRYCZNE  
 SUSZARKI ŁAZIENKOWE  
 KOTŁY KONDENSACYJNE  
 KOTŁY INWESTYCYJNE  
 ENERGIE ODNAWIALNE  
 REKUPERACJA  
 OGRZEWACZE WODY  
 ZASOBNIKI C.W.U.  
 BUFORY



# KOTŁY KONDENSACYJNE



# CO POWINIENIEŚ WIEDZIEĆ O KOTŁACH?

Kocioł kondensacyjny to wiodący wybór na rynku kotłów grzewczych. Jego liczne korzyści sprawiają, że zasługuje na uznanie jako efektywne urządzenie do ogrzewania i podgrzewania wody użytkowej. Dzięki bardzo wysokiej wydajności energetycznej i korzystnemu stosunkowi jakości do ceny stanowi doskonałą inwestycję.

## KONDENSACJA

Technologia kotła kondensacyjnego pozwala podwyższyć wydajność przy jednoczesnym zoptymalizowaniu zużycia energii. Poprzez skraplanie i odzyskiwanie spalin, które zwykle tracone są w kominie, kocioł uzyskuje dodatkowy odzysk temperatury. Dzięki temu sprawność kotłów kondensacyjnych jest bardzo wysoka, często dochodzi do 97-98%. Zużycie paliwa jest więc niższe, co pozwala zaoszczędzić około 30% energii w porównaniu z konwencjonalnym kotłem. Komfort cieplny takiego kotła jest więc doskonały, przy jednoczesnym zmniejszeniu zużycia gazu. Kocioł kondensacyjny: wysoka wydajność i oszczędność energii!



## EKOLOGIA

Wydajność kotłów kondensacyjnych znacznie zmniejsza ich wpływ na środowisko. Spalanie jest bardzo wydajne, emisja CO<sub>2</sub>, NOx i innych zanieczyszczeń jest niższa niż w przypadku kotłów konwencjonalnych.

## DUŻY WYBÓR

Oferta kotłów kondensacyjnych stale się poszerza, a producenci nieustannie wprowadzają innowacje. Na rynku możemy znaleźć urządzenia, które spełniają różne potrzeby. Dostępne są kotły zapewniające tylko funkcję centralnego ogrzewania lub dodatkowo produkcję ciepłej wody użytkowej. Istotne jest również rozważenie sposobu przygotowania ciepłej wody - czy ma być przygotowywana "na bieżąco" w trybie przepływowym, czy też w zasobniku, co gwarantuje natychmiastowy dostęp do jej zapasu. Wybór zależy od Twoich indywidualnych potrzeb i preferencji.



Oczywiście, do kotła jednofunkcyjnego istnieje także możliwość podłączenia zasobnika ciepłej wody użytkowej.

Zanim wybierzesz kocioł kondensacyjny, zwróć uwagę jeszcze na kilka kwestii.

Urządzenie powinno być właściwie dobrane do obiektu, w którym będzie pracowało, aby nie zabrakło mocy na zapewnienie ciepła i ewentualnej produkcji ciepłej wody.

Pamiętaj, że nowoczesne wanny i prysznice potrzebują coraz więcej ciepłej wody.

Nasze kotły oferują standardową regulację opartą na monitorowaniu temperatury zewnętrznej, co pozwala na automatyczne dostosowanie systemu grzewczego do zmieniających się warunków atmosferycznych.

To jednak nie wszystko - kotły są również niezwykle użytkowe i przyjazne użytkownikowi, dzięki intuicyjnemu panelowi sterowania. Co więcej, niektóre z naszych modeli pozwalają na zdalne sterowanie za pomocą Internetu, co daje jeszcze większą wygodę i kontrolę nad systemem grzewczym.



# JAKI TYP KOTŁA WYBIERZESZ?

Przed wyborem optymalnego miejsca do zainstalowania kotła, ważne jest dokładne zrozumienie jego działania oraz uwzględnienie parametrów technicznych, takich jak konieczność odprowadzania spalin. Te kwestie wpłyną na wybór odpowiedniego miejsca instalacji urządzenia na stałe.



## WISZĄCY GAZOWY KOCIOŁ KONDENSACYJNY

Gazowy kocioł kondensacyjny ścienny, w tym model ILEA, charakteryzuje się kompaktowym rozmiarem, który znacznie redukuje potrzebne miejsce do instalacji.

To idealne rozwiązanie dla niewielkich przestrzeni.

Co więcej, możliwość odprowadzania spalin za pomocą dedykowanego przewodu spalinowego oznacza, że kotłowi nie jest potrzebne powietrze z pomieszczenia, a zamiast tego pobiera je z zewnątrz i odprowadza na zewnątrz w systemie koncentrycznym.

W innych modelach ewakuacja odbywa się przez komin.

Powietrze wykorzystywane przez kocioł pobierane jest wówczas z pomieszczenia, w którym kocioł jest zainstalowany, a powietrze usuwane jest kominem.

W takim przypadku należy zapewnić urządzeniu łatwy dostęp do wystarczającej ilości powietrza.

OBEJRZYJ FILM SKANUJĄC KOD



Kocioł ILEA



Kocioł KOMPAKT



Sterownik NAVILINK 105



## STOJĄCY GAZOWY KOCIOŁ KONDENSACYJNY

Stojący kocioł grzewczy, to urządzenie wydajniejsze i oferujące większą stabilność temperatury, dzięki czemu bez problemu zapewnią ciepło i ciepłą wodę czy to w domku jednorodzinny, wielorodzinny czy większym obiekcie komercyjnym, gdzie wymagana jest zarówno wysoka ilość ciepłej wody jak i centralne ogrzewanie. Stojące kotły gazowe dopasowują się do Twojego domu i Twoich potrzeb. Oferują podwójną korzyść dla domowego komfortu:

### OGRZEWANIE DOMU

Idealny jako zamiennik starego kotła, o szerokim zakresie modulacji mocy, która pozwoli cieszyć się przyjemnie nagrzanym domem.

### CIEPŁA WODA

Często kojarzony z podgrzewaczem ciepłej wody użytkowej (zbiornikiem) o dużej pojemności (>100 litrów), zapewnia stały komfort ciepłej wody użytkowej.

Dzięki szerokiemu wyborowi modeli nasza gama stojących kotłów gazowych jest w stanie zagwarantować najwyższy komfort ciepłej wody użytkowej.



Stojący gazowy kocioł kondensacyjny, taki jak Kurama czy HeatMaster C, TC, wymaga większej powierzchni montażowej, ale zachowuje minimalną przestrzeń komunikacyjną wokół urządzenia, co zapewnia pełne bezpieczeństwo i wydajność jego działania.

Odprowadzanie spalin może odbywać się za pomocą tradycyjnego komina lub wyrzutu bocznego.

Ważne jest, aby zaznaczyć, że przewód odprowadzający spalinę z kotła gazowego kondensacyjnego wymaga specjalnego przewodu rurowego. Spaliny są kierowane przez komin, który musi być wodoodporny.



Kocioł HEATMASTER TC



Kocioł HEATMASTER TC Budowa



Kocioł HEATMASTER TC Działanie

OBEJRZYJ FILM SKANUJĄC KOD



# GDZIE MOŻNA BEZPIECZNIE ZAINSTALOWAĆ KOCIOŁ?

## ODPOWIEDNIE MIEJSCE

Znalezienie odpowiedniego miejsca na instalację kotła to gwarancja uzyskania idealnego komfortu ciepłego w domu przy zachowaniu niezbędnych zasad bezpieczeństwa. Właściwa instalacja umożliwi pracę sprzętu z maksymalną wydajnością przy jednoczesnym oszczędzaniu energii.

Aby bezpiecznie zainstalować kocioł, należy przestrzegać określonych przepisów i podstawowych zasad:

- przeznacz kubaturę co najmniej 8m<sup>3</sup>,
- wybierz przewiewne i dobrze wentylowane pomieszczenie,
- zachowaj wystarczającą przestrzeń wokół kotła, aby przeprowadzić konserwację,
- nie mocuj kotła wiszącego do lekkiej przegrody (typu G-K), która nie utrzyma ciężaru urządzenia,
- nie umieszczaj kotła zbyt daleko od łazienki.

Nie wszystkie kombinacje są zawsze możliwe w zależności od układu domu.

Niektóre konfiguracje zapewnią Ci większy komfort, jednocześnie pozwalając na najlepszą pracę kotła.



## ODPOWIEDNIA WENTYLACJA

Aby zapewnić bezpieczną pracę kotła, pomieszczenie lub miejsce, w którym będzie on zainstalowany, musi być odpowiednio wentylowane. Jest to warunek konieczny w przypadku ewakuacji spalin!

Dlaczego? Aby spalanie gazu przebiegało optymalnie, wymagane jest powietrze.

Ponadto dobrze wentylowane pomieszczenie pozwala uniknąć ryzyka zatrucia tlenkiem węgla w przypadku złego odprowadzania spalin.

## W KUCHNI SCHOWANY W SZAFCE

Naścienne kotły gazowe, małe i kompaktowe, zmieszczą się całkiem dyskretnie w szafce.

Ale: zachowaj przestrzeń, której wielkość różni się w zależności od modelu, między kotłem a ścianami szafki (po lewej i po prawej stronie) oraz przestrzeń pod drzwiami, aby zapewnić cyrkulację powietrza.

W przypadku odprowadzania spalin przez komin można na przykład przewidzieć instalację kratki wentylacyjnej w ścianach szafki. Pamiętaj też, aby spalanie gazu było efektywne, do kotła musi być dostarczona dość duża ilość powietrza.

Wreszcie, Twój sprzęt musi być dostępny, aby ułatwić coroczną obowiązkową konserwację przez profesjonalistę.

## W ŁAZIENCIE

Decydując się na instalację kotła gazowego w łazience, należy przede wszystkim przestrzegać przepisów, które regulują instalacje elektryczne niskiego napięcia.

W tym celu kocioł musi znajdować się w odległości większej niż 60 cm od punktów poboru wody (wanna, prysznic, umywalka).

W przypadku wymiany starego kotła na nowy, łatwiej jest zainstalować nowy kocioł tego samego typu.

W przeciwnym razie wybierz kocioł z wymuszonym obiegiem powietrza, ponieważ jest łatwiejszy w instalacji.



## W PIWNICY LUB NA STRYCHU

Najczęściej najodpowiedniejszym pomieszczeniem okazuje się piwnica domu: jest miejsce, a kocioł nikomu nie przeszkadza. Musi być jednak ono odpowiednio duże, przewiewne i niezbyt zakurzone, aby nie wpływało to na działanie urządzenia. Podobnie jak w innym pomieszczeniu należy zainstalować system odprowadzenia spalin i dostarczenia powietrza do spalania.

Czy Twoja piwnica oferuje wszystkie te kryteria? Pamiętaj, że urządzenie na gaz propan nie może być instalowane poniżej poziomu gruntu.

## W PRALNI LUB GARAŻU

Nie masz piwnicy? A jeśli zdecydujesz się na garaż? Spełniając mniej więcej te same kryteria, co piwnica, garaż często ma wszystkie idealne cechy, aby pomieścić kocioł: jest wystarczająco dużo miejsca, pomieszczenie ma dobrą wentylację i jest łatwo dostępne w razie potrzeby.

Wreszcie, jeśli masz pralnię lub bardzo dużą szafę przylegającą do kuchni, możesz z łatwością umieścić tam kocioł, o ile przestrzegane są podstawowe zasady, a fachowiec ma łatwy dostęp do niego w celu konserwacji.

## INSTALACJA W PRAKTYCE: WEZWIJ FACHOWCA

Instalacja kotła musi spełniać określone normy i przepisy. Ponadto każdy model ma swoją specyfikę, którą zna odpowiednio przeszkolony profesjonalista. Dlatego konieczne jest wezwanie autoryzowanego instalatora w celu zainstalowania, uruchomienia i serwisowania sprzętu. On doradzi Ci najlepszą lokalizację w Twoim domu, sprawdzi i zainstaluje niezbędny system ewakuacji spalin oraz zaoferuje dalszą konserwację w ramach corocznych przeglądów serwisowych.

## TWÓJ KOMFORT JEST NAJWAŻNIEJSZY

Niezbędny punkt komfortu: ideałem nie jest umieszczanie kotła zbyt daleko od łazienki (łazienek). W rzeczywistości im dalej znajduje się Twoje urządzenie, tym dłużej trwa dostawa ciepłej wody! Z kotłem zainstalowanym jak najbliżej punktów poboru zyskasz na komforcie!





# KOMFORT CIEPŁA I CIEPŁEJ WODY DLA KAŻDEGO

Wiszące kotły kondensacyjne, zajmujące niewielką powierzchnię, niektóre do zamontowania w szafce kuchennej, z możliwością sterowania przez internet, o wysokiej sprawności i wydajności. Małe urządzenie zapewniające wysoki komfort ciepła.



## WISZĄCE KOTŁY KONDENSACYJNE



	ILEA SOLO	ILEA	ILEA EXCELLENCE	KOMPAKT HRE ECO SOLO	KOMPAKT HRE ECO	KOMPAKT HR ECO SOLO	KOMPAKT HR ECO	NEXTRA
	Str. 96	Str. 98	Str. 100	Str. 102	Str. 102	Str. 104	Str. 104	Str. 106
MODEL	12-20-30	18/25-22/30-25/35	22/30	18-30-40	18/24	24	24/28 - 30/36	40-60-80-100-120
MOC NOMINALNA (KW)	12/18,5/30	23/29/35	29	17,8/26,3/40,9	22	22,6	28,5/32,7	40,5/60,8/82/102,4/122,9
TYP GAZU	G20 (GZ 50), G31 (PROPAN), G2.350 (GZ 35), G27 (GZ 41.5)	G20 (GZ 50), G31 (PROPAN), G2.350 (GZ 35), G27 (GZ 41.5)	G20 (GZ 50), G31 (PROPAN), G2.350 (GZ 35), G27 (GZ 41.5)	G20 (GZ 50), G31 (PROPAN)	G20 (GZ 50), G31 (PROPAN)	G20 (GZ 50), G31 (PROPAN)	G20 (GZ 50), G31 (PROPAN)	G20 (GZ 50), G31 (PROPAN)
FUNKCJE	centralne ogrzewanie	centralne ogrzewanie + produkcja c.w.u.	centralne ogrzewanie + produkcja c.w.u.	centralne ogrzewanie	centralne ogrzewanie + produkcja c.w.u.	centralne ogrzewanie	centralne ogrzewanie + produkcja c.w.u.	centralne ogrzewanie
SPOSÓB PRODUKCJI CIEPŁEJ WODY	-	przepływowo	wbudowany zasobnik ZE STALI NIERDZEWNEJ	-	przepływowo	-	przepływowo	-
MATERIAŁ WYMIENNIKA KONDENSACYJNEGO	stal nierdzewna	stal nierdzewna	stal nierdzewna	aluminium-krzem	aluminium-krzem	aluminium-krzem	aluminium-krzem	aluminium-krzem
ŁĄCZNOŚĆ				-	-	-	-	-
PRACA W UKŁADZIE OTWARTYM	-	-	-	✓	✓	✓	✓	-
KLASA ENERGETYCZNA ERP								
MARKA								

## STOJĄCE KOTŁY KONDENSACYJNE



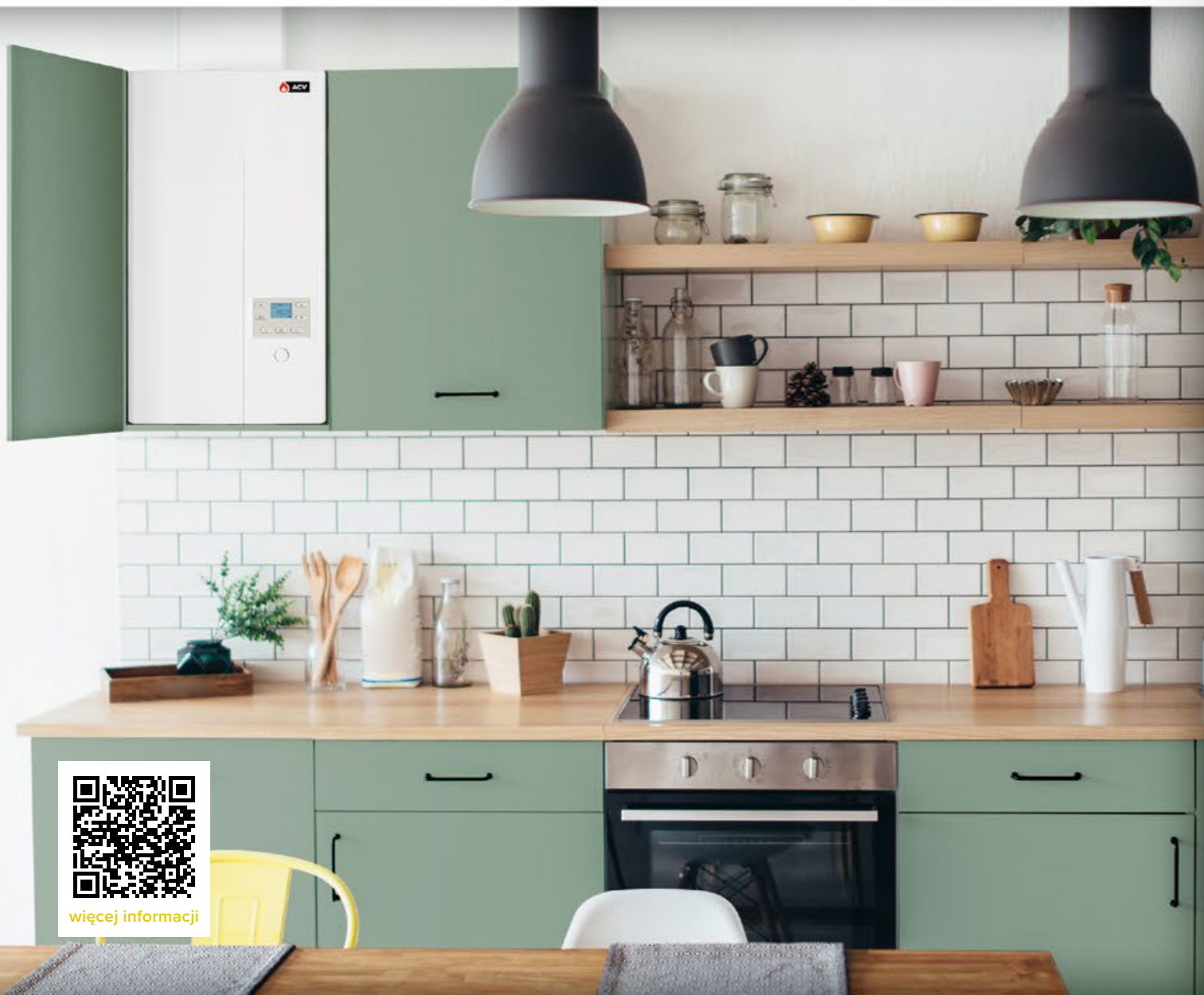
	KURAMA EXCELLENCE	HEATMASTER 25 C EVO	HEATMASTER TC EVO	CONDENSINOX	VARMAX
	Str. 108	Str. 112	Str. 114	Str. 118	Str. 120
MODEL	22/30 - 25/35	25	25/35/45/70/85/120	40/60/80/100	120/140/180/225/275/320/390/450/499/525/600
MOC NOMINALNA (KW)	22/30 - 25/35	24,3	25/35/45/69,9/85/115	41,6/62,1/82,7/100	120/140/180/225/275/320/390/450/499/525/600
TYP GAZU	G20 (GZ 50), G31 (PROPAN), G2.350 (Ls/GZ35), G27 (Lw/GZ41.5)	G20 (GZ 50), G31 (PROPAN)	G20 (GZ 50), G31 (PROPAN)	G20 (GZ 50)	G20 (GZ 50), G31 (PROPAN)
FUNKCJE	centralne ogrzewanie + produkcja c.w.u.	centralne ogrzewanie + produkcja c.w.u.	centralne ogrzewanie + produkcja c.w.u.	centralne ogrzewanie	centralne ogrzewanie
SPOSÓB PRODUKCJI CIEPŁEJ WODY	wbudowany zasobnik EMALIOWANY	wbudowany zasobnik ZE STALI NIERDZEWNEJ	wbudowany zasobnik ZE STALI NIERDZEWNEJ	-	-
MATERIAŁ WYMIENNIKA KONDENSACYJNEGO	stal nierdzewna	stal nierdzewna	stal nierdzewna	stal nierdzewna	stal nierdzewna
ŁĄCZNOŚĆ		-	-	-	-
PRACA W UKŁADZIE OTWARTYM	-	-	-	-	-
KLASA ENERGETYCZNA ERP					-
MARKA					



# ILEA SOLO



Wiszący kocioł kondensacyjny,  
tylko dla centralnego ogrzewania.



więcej informacji

## PLUSY PRODUKTU

### KOMFORT

- Lekka i kompaktowa budowa: możliwość wbudowania w szafkę dzięki szerokości 40 cm i głębokości ok. 32 cm.
- Ilea Solo posiadają wbudowany zawór przełączający do podłączenia zewnętrznego zasobnika c.w.u.
- Łatwy w obsłudze i serwisowaniu: wszystkie elementy dostępne od przodu urządzenia.
- Fabrycznie wyposażone w: wysokowydajną pompę c.o. klasy A, zawór bezpieczeństwa c.o., czujnik ciśnienia wody c.o., naczynie przeponowe c.o. 7 litrów (Ilea 12) i 8 litrów (Ilea 20, 30) oraz by-pass chroniący kocioł przed przegrzaniem.
- Szeroka gama akcesoriów.

**DOSTĘPNE AKCESORIA – PATRZ STR. 126**

### PROGRAM LOJALNOŚCIOWY



### EKONOMIA

- Modulowany palnik gazowy na gaz ziemny, gaz Ls, Lw lub propan, o szerokim zakresie modulacji mocy oraz niskiej emisji CO<sub>2</sub> i NOx automatycznie dopasowuje moc do aktualnego zapotrzebowania. Klasa NOx: 6.

### STEROWANIE

- Zintegrowany sterownik umożliwia konfigurację w sposób łatwy i intuicyjny. Wewnętrzny algorytm Smart Adapt analizuje prędkość zmian temperatur w celu dokładniejszej regulacji mocy grzewczej. Zapewnia to lepszą reakcję i stabilność temperaturową a tym samym zmniejsza Twoje zużycie energii.

## WISZĄCY KOCIOŁ KONDENSACYJNY

OD 12 DO 30 KW



GWARANCJA  
5\*  
LATA



### PRZEKRÓJ KOTŁA



- 1 Podłączenie do komina
- 2 Przeponowe naczynie zbiorcze c.o.
- 3 Kondensacyjny wymiennik ciepła ze stali nierdzewnej
- 4 Sterownik kotła z wyświetlaczem
- 5 Pompa c.o.
- 6 Zawór gazowy
- 7 Półprzezroczysty syfon

### TERMOSTAT



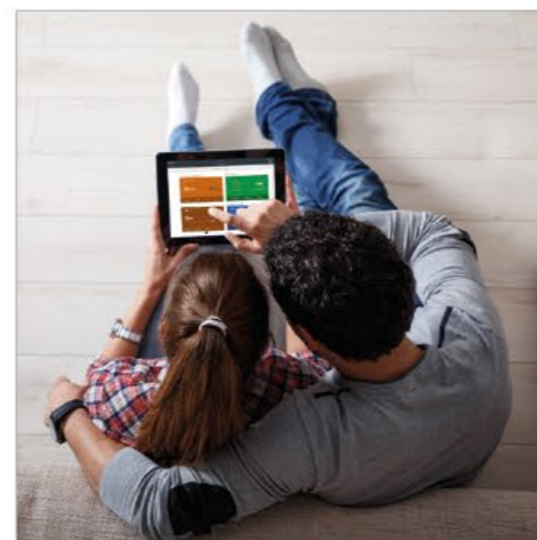
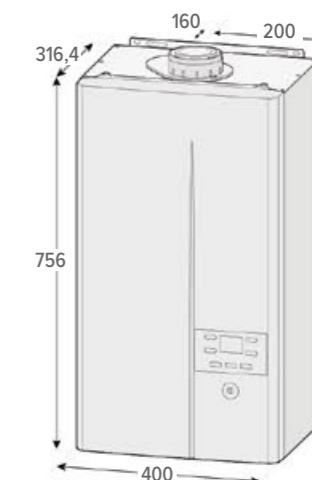
- 8 Wybór i nastawa temperatury
- 9 Informacja, wyjście, anulowanie
- 10 Zatwierdzenie
- 11 Włączanie/wyłączanie kotła
- 12 Poziomy nastaw
- 13 Nastawa temperatury centralnego ogrzewania
- 14 Nastawa temperatury ciepłej wody

### DANE TECHNICZNE MODEL ILEA SOLO

CHARAKTERYSTYKA OGÓLNA	JEDN.	ILEA 12 SOLO	ILEA 20 SOLO	ILEA 30 SOLO
Referencja		021 425	021 426	021 436
Paliwo		Gaz ziemny	Gaz ziemny	Gaz ziemny
Nominalna moc cieplna c.o.	kW	2 - 12	4 - 18,5	5,8 - 30
Nominalna moc cieplna w kondensacji (powrót 30°C)	kW	2 - 13,4	4 - 20	5,8 - 32,3
Nominalna moc cieplna c.w.u.	kW	2 - 15,1	4 - 23	5,8 - 29,6
Podłączenia obiegu c.o.	Ø	3/4"	3/4"	3/4"
Podłączenia gazu	Ø	3/4"	3/4"	3/4"
Zużycie gazu E – G20 (moc maks.)	m <sup>3</sup> /h	1,65	2,52	3,81
Zużycie gazu Propan – G31	m <sup>3</sup> /h	0,64	0,95	1,48
Pojemność wodna kotła	litr	3	3	3
Pojemność naczynia przeponowego	litr	7	8	8
Podłączenie komina	Ømm	60/100	60/100	60/100
Maksymalna długość prostego komina 60/100 mm	m	12	12	zakaz
Maksymalna długość prostego komina 80/125 mm	m	20	20	20
Waga – pusty	kg	28,5	28,5	29,5
Temperatura wody dla c.o. min./maks.	°C	20 / 85	20 / 85	20 / 85
Maksymalne ciśnienie pracy - obieg c.o.	bar	3	3	3
Napięcie zasilania	V	230	230	230
Ochrona IP		IPX4D	IPX4D	IPX4D
Pobór mocy	W	120	120	120
Sezonowa efektywność energetyczna (ETAS) – ogrzewanie pomieszczeń	%	92	92	92
Głośność	dB(A)	48	48	48
Klasa energetyczna – ogrzewanie pomieszczeń		A	A	A

aktualny cennik do pobrania ze strony [www.groupe-atlantic.pl/pobierz/](http://www.groupe-atlantic.pl/pobierz/)

### WYMIARY MONTAŻOWE (MM)



Cozytouch  
Aplikacja do  
pobrania w:



\* okres gwarancji jaką objęty jest korpus urządzenia.



Wiszący kocioł kondensacyjny: centralne ogrzewanie, ciepła woda z wymiennika płytowego.



więcej informacji

## PLUSY PRODUKTU

### KOMFORT

- Kocioł dwufunkcyjny z wymiennikiem płytowym dla produkcji ciepłej wody użytkowej.
- Lekka i kompaktowa budowa.
- Technologia Hydro Control gwarantuje natychmiastową produkcję ciepłej wody.
- Kocioł wyposażony w wysoko-wydajną pompę c.o. klasy A, zawór bezpieczeństwa c.o., czujnik ciśnienia wody c.o., naczynie przeponowe c.o. 7 litrów (Ilea 18/25) i 8 litrów (Ilea 22/30 i 25/35) oraz zawór przelotowy c.o./c.w.u.
- Szeroka gama akcesoriów.

**DOSTĘPNE AKCESORIA – PATRZ STR. 126**

### EKONOMIA

- Modulowany palnik gazowy na gaz ziemny, gaz Ls, Lw lub propan, o szerokim zakresie modulacji mocy oraz niskiej emisji CO<sub>2</sub> i NOx automatycznie dopasowuje moc do aktualnego zapotrzebowania. Klasa NOx: 6.

### STEROWANIE

- Możliwość sterowania przez aplikację Cozytouch.
- Inteligentny, samouczący się sterownik. Algorytm pracy sterownika ogranicza ilość załączeń palnika, co wpływa na większą ekonomię.

PROGRAM LOJALNOŚCIOWY

# SALUT

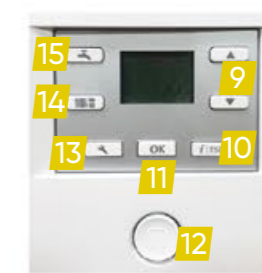


### PRZEKRÓJ KOTŁA



- 1 Podłączenie do komina
- 2 Przeponowe naczynie zbiorcze c.o.
- 3 Kondensacyjny wymiennik ciepła ze stali nierdzewnej
- 4 Sterownik kotła z wyświetlaczem
- 5 Pompa c.o.
- 6 Zawór gazowy
- 7 Wymiennik płytowy dla produkcji ciepłej wody
- 8 Półprzezroczysty syfon

### TERMOSTAT

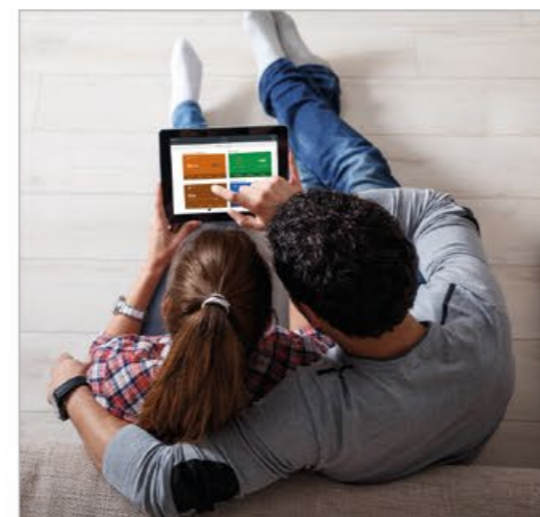


- 9 Wybór i nastawa temperatury
- 10 Informacja, wyjście, anulowanie
- 11 Zatwierdzenie
- 12 Włączanie/wyłączanie kotła
- 13 Poziomy nastaw
- 14 Nastawa temperatury centralnego ogrzewania
- 15 Nastawa temperatury ciepłej wody

### DANE TECHNICZNE MODEL ILEA

CHARAKTERYSTYKA OGÓLNA	JEDN.	ILEA 18/25	ILEA 22/30	ILEA 25/35
Referencja		021 427	021 428	021 429
Paliwo		Gaz ziemny	Gaz ziemny	Gaz ziemny
Nominalna moc cieplna c.o.	kW	4 - 18,5	4,3 - 21,6	6 - 25
Nominalna moc cieplna w kondensacji (powrót 30°C)	kW	4 - 20	4,3 - 23	6 - 27,8
Nominalna moc cieplna c.w.u.	kW	4 - 23	4,3 - 29	6 - 35
Podłączenia obiegu c.o./c.w.u.	kW	3/4" / 1/2"	3/4" / 1/2"	3/4" / 1/2"
Podłączenia gazu	Ø	3/4"	3/4"	3/4"
Zużycie gazu E – G20 (moc maks.)	m <sup>3</sup> /h	2,52	3,27	3,81
Zużycie gazu Propan – G31	m <sup>3</sup> /h	0,95	1,22	1,48
Pojemność wodna kotła	litr	3	3	4
Pojemność naczynia przeponowego	litr	7	7	8
Podłączenie komina	Ømm	60/100	60/100	60/100
Maksymalna długość prostego komina 60/100 mm	m	12	12	niedozwolone
Maksymalna długość prostego komina 80/125 mm	m	20	20	20
Waga – pusty	kg	29	29,5	30
Temperatura wody dla c.o. min./maks.	°C	20/85	20/85	20/85
Maksymalna temperatura c.w.u.	°C	65	65	65
Maksymalne ciśnienie pracy - obieg c.o.	bar	3	3	3
Ciśnienie pracy c.w.u. maks/min	bar	10/1	10/1	10/1
Napięcie zasilania	V	230	230	230
Ochrona IP		IPX4D	IPX4D	IPX4D
Pobór mocy	W	120	120	120
Profil rozbioru c.w.u.		XL	XL	XL
Sezonowa efektywność energetyczna (ETAS) – ogrzewanie pomieszczeń	%	92	93	93
Głośność	dB(A)	48	48	48
Klasa energetyczna – ogrzewanie pomieszczeń		A	A	A
Klasa energetyczna – ogrzewanie wody		A	A	A
<b>WYDAJNOŚĆ CIEPŁEJ WODY</b>				
Wydatek wg EN 13203 40°C	L/min	12,3	15,2	17,9

aktualny cennik do pobrania ze strony [www.groupe-atlantic.pl/pobierz/](http://www.groupe-atlantic.pl/pobierz/)

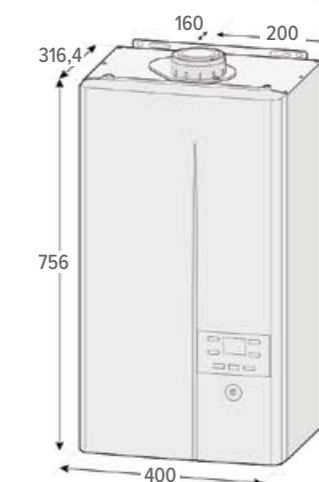


Cozytouch

Aplikacja do pobrania w:



### WYMIARY MONTAŻOWE (MM)



\* okres gwarancji jaką objęty jest korpus urządzenia.



# ILEA EXCELLENCE



Wiszący kocioł kondensacyjny: centralne ogrzewanie, ciepła woda z wbudowanego zasobnika c.w.u.



więcej informacji

## PLUSY PRODUKTU

### KOMFORT

- Kocioł dwufunkcyjny z wbudowanym zasobnikiem ze stali nierdzewnej dla produkcji ciepłej wody.
- Technologia Hydro Serenity to rozwiązanie zapewniające ciepłą wodę w ilości 16 litrów / minutę o stabilnej temperaturze z wbudowanego zasobnika.
- Łatwy w obsłudze i serwisowaniu: wszystkie elementy dostępne od przodu urządzenia.
- Wyposażony w wysoko-wydajną pompę c.o. klasy A, zawór bezpieczeństwa c.o. i c.w.u., czujnik ciśnienia wody c.o., naczynie przeponowe c.o. 10 litrów oraz termostatyczny zawór mieszający.

DOSTĘPNE AKCESORIA – PATRZ STR. 126

### PROGRAM LOJALNOŚCIOWY



### EKONOMIA

- Modulowany palnik gazowy na gaz ziemny, gaz Ls, Lw lub propan, o szerokim zakresie modulacji mocy oraz niskiej emisji CO i NOx automatycznie dopasowuje moc do aktualnego zapotrzebowania. Klasa NOx: 6.

### STEROWANIE

- Możliwość sterowania przez aplikację Cozytouch.
- Inteligentny, samouczący się sterownik. Algorytm pracy sterownika ogranicza ilość załączeń palnika, co wpływa na większą ekonomię.

## WISZĄCY KOCIOŁ KONDENSACYJNY

21,8 KW



GWARANCJA  
5\*  
LATA

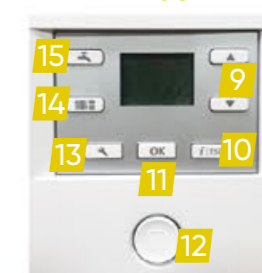


### PRZEKRÓJ KOTŁA



- 1 Podłączenie do komina.
- 2 Ręczny odpowietrznik.
- 3 Kondensacyjny wymiennik ciepła ze stali nierdzewnej.
- 4 Elektroda zapłonu i jonizacji.
- 5 Wentylator z klapą zwrotną.
- 6 Zawór bezpieczeństwa.
- 7 Zawór bezpieczeństwa c.o.
- 8 Sterownik kotła z wyświetlaczem.
- 9 Zawór przełączający.
- 10 Zawór gazowy.
- 11 Termostatyczny zawór mieszający.
- 12 Naczynie przeponowe c.w. (opcja).
- 13 Naczynie przeponowe c.o.
- 14 Zasobnik ciepłej wody ze stali nierdzewnej z wężownicą.

### TERMOSTAT

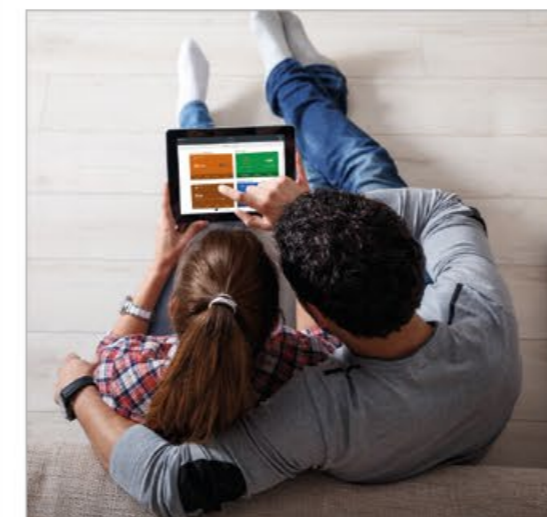


- 9 Wybór i nastawa temperatury
- 10 Informacja, wyjście, anulowanie
- 11 Zatwierdzenie
- 12 Włączenie/wyłączenie kotła
- 13 Poziomy nastaw
- 14 Nastawa temperatury centralnego ogrzewania
- 15 Nastawa temperatury ciepłej wody

### DANE TECHNICZNE MODEL ILEA EXCELLENCE

CHARAKTERYSTYKA OGÓLNA	JEDN.	ILEA EXCELLENCE 22/30
Referencja		021 430
Paliwo		Gaz ziemny
Nominalna moc c.o.	kW	4,3 - 21,8
Nominalna moc cieplna w kondensacji (powrót 30°C)	kW	4,3 - 23
Nominalna moc cieplna c.w.u.	kW	4,3 - 29
Podłączenia obiegu c.o./c.w.u.		3/4" / 1/2"
Podłączenia gazu	Ø	3/4"
Zużycie gazu E – G20 (moc maks.)	m³/h	3,27
Zużycie gazu Propan – G31	m³/h	1,22
Pojemność wodna kotła	litr	5
Pojemność zasobnika c.w.u.	litr	45
Podłączenie komina	Ømm	60/100
Maksymalna długość prostego komina	m	12
Maksymalna długość prostego komina	m	20
Waga – pusty	kg	65
Temperatura wody dla c.o. min./maks.	°C	20/85
Maksymalna temperatura c.w.u.	°C	65
Maksymalne ciśnienie pracy - obieg c.o.	bar	3
Ciśnienie oracy c.w.u. maks	bar	7
Napięcie zasilania	V	230
Ochrona IP		IP21
Pobór mocy	W	130
Profil rozbioru c.w.u.		XL
Sezonowa efektywność energetyczna (ETAS) - ogrzewanie pomieszczeń	%	93
Głośność	dB(A)	51
Klasa energetyczna – ogrzewanie pomieszczeń		A
Klasa energetyczna – ogrzewanie wody		A
<b>WYDAJNOŚĆ CIEPŁEJ WODY</b>		
Wydatek wg EN 13203 40°C	L/min	16

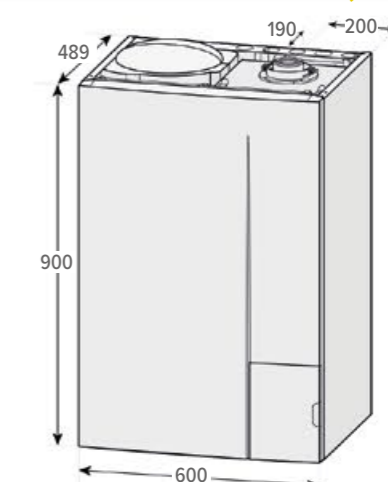
aktualny cennik do pobrania ze strony [www.groupe-atlantic.pl/pobierz/](http://www.groupe-atlantic.pl/pobierz/)



Cozytouch  
Aplikacja do pobrania w:



### WYMIARY MONTAŻOWE (MM)



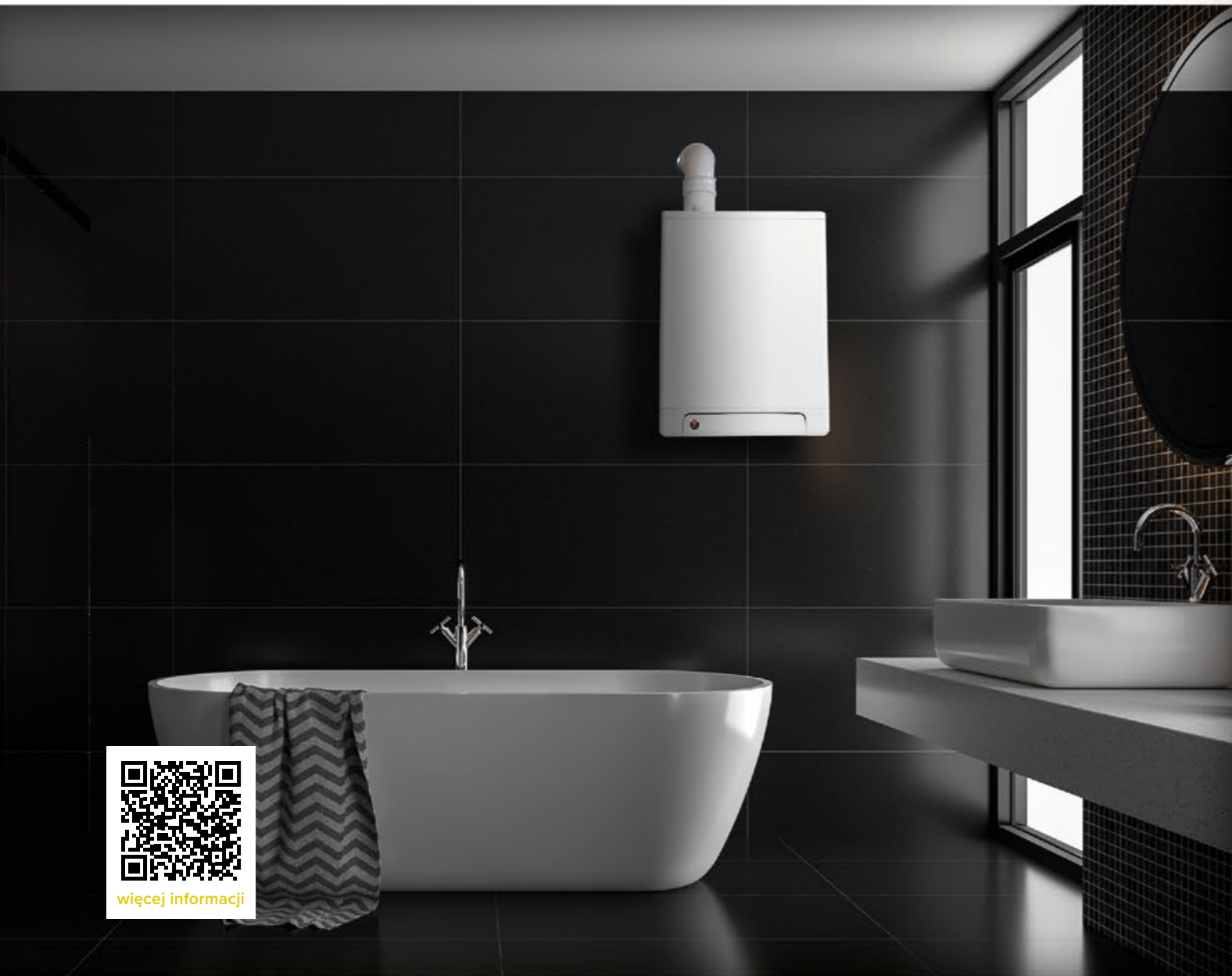
\* okres gwarancji jaką objęty jest korpus urządzenia.



# KOMPAKT HRE ECO



Wiszący kocioł kondensacyjny jedno lub dwufunkcyjny, o wysokiej sprawności.



więcej informacji

## PLUSY PRODUKTU

### KOMFORT

- Unikalny, aluminiowy kondensacyjny wymiennik ciepła zapewnia bezawaryjną i wydajną pracę przez cały okres użytkowania.
- Kompakt eco HRE 18/24: konstrukcja bez wymiennika płytowego i zaworu przełączającego. Ciepła woda produkowana jest przepływowo w priorytecie, w węzownicy z miedzi.
- Niezależne obiegi ciepłej wody i centralnego ogrzewania.
- Fabryczne podłączenie do komina w układzie koncentrycznym 60/100 mm z króćcem pomiarowym.

DOSTĘPNE AKCESORIA – PATRZ STR. 127

### EKONOMIA

- Dla tych kotłów oferujemy specjalne zestawy kominowe.
- Modulowany palnik gazowy na gaz ziemny lub propan.
- Pompa elektroniczna klasy A.
- Możliwość pracy w układzie otwartym.

### STEROWANIE

- Inteligentny, samouczący się sterownik. Algorytm pracy sterownika ogranicza ilość załączeń palnika, co wpływa na większą ekonomię.

PROGRAM LOJALNOŚCIOWY

## SALUT

WISZĄCY KOCIOŁ KONDENSACYJNY

OD 17,8 DO 40,9 KW



GWARANCJA  
7\*  
LATA

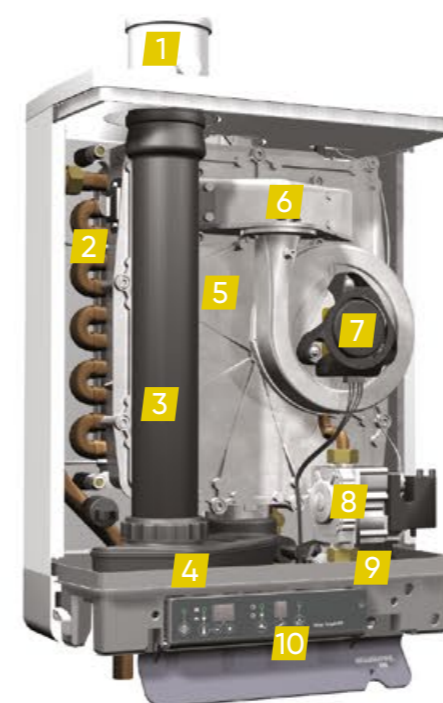


### DANE TECHNICZNE MODEL KOMPACT HRE ECO

CHARAKTERYSTYKA OGÓLNA	JEDN.	KOMPACT HRE ECO 18 SOLO	KOMPACT HRE ECO 30 SOLO	KOMPACT HRE ECO 40 SOLO	KOMPACT HRE ECO 18/24
Referencja		784 350	784 351	787 078	784 352
Paliwo		Gaz ziemny	Gaz ziemny	Gaz ziemny	Gaz ziemny
Nominalna moc cieplna c.w.u.	kW	-	-	-	5,6 – 22,1
Maks. nominalna moc cieplna c.o. (80/60°C)	kW	17,8	26,3	40,9	17,8
Min. nominalna moc cieplna c.o. (80/60°C)	kW	5,4	7,1	8,1	5,4
Podłączenia obiegu c.o.	mm	22	22	22	22
Podłączenia obiegu c.w.u.	mm	-	-	-	15
Podłączenia gazu	mm	15	15	15	15
Zużycie gazu E - G20 (moc maks.)	m³/h	1,95	2,84	4,4	2,29
Podłączenie komina	Ømm	60/100	60/100	60/100	60/100
Maksymalna długość prostego komina 60/100 mm	m	11	10	10	11
Maksymalna długość prostego komina 80/125 mm	m	29	29	29	29
Wymiar H	mm	590	710	710	590
Waga – pusty	kg	30	36	36	30
Maksymalna temperatura pracy	°C	90	90	90	90
Maksymalne ciśnienie pracy – obieg c.o.	bar	3	3	3	3
Napięcie zasilania	V	230	230	230	230
Ochrona IP		44	44	44	44
Maksymalny pobór prądu	W	80	80	135	135
Deklarowany profil rozbioru c.w.u.		-	-	-	L
Sezonowa efektywność energetyczna (ETAS) – ogrzewanie pomieszczeń	%	93	93	92	93
Głośność	dB(A)	45	45	55	45
Klasa energetyczna – ogrzewanie pomieszczeń		A	A	A	A
Klasa energetyczna – ogrzewanie wody		-	-	-	A
<b>WYDAJNOŚĆ CIEPŁEJ WODY</b>					
Wydatek c.w. 40°C (po zmieszaniu)	L/min	-	-	-	10
Wydatek c.w. 60°C	L/min	-	-	-	6

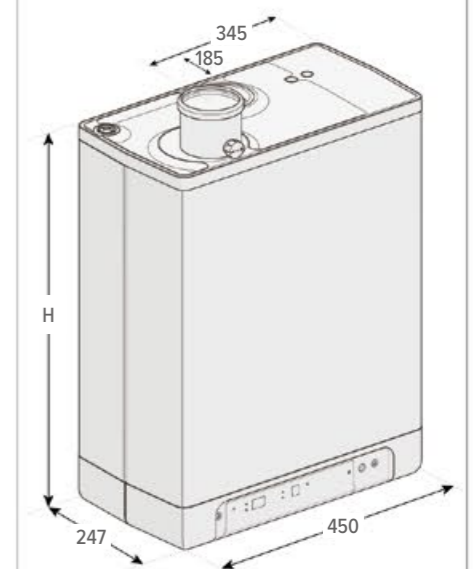
aktualny cennik do pobrania ze strony [www.groupe-atlantic.pl/pobierz/](http://www.groupe-atlantic.pl/pobierz/)

### PRZEKRÓJ KOTŁA



- 1 Adapter powietrzno-spalinowy z króćcem pomiarowym 60/100
- 2 Wężownica c.o.
- 3 Rura wylotu spalin
- 4 Separator kondensatu
- 5 Wymiennik ciepła
- 6 Modulowany palnik gazowy
- 7 Wentylator
- 8 Zespół zaworu gazowego
- 9 Pompa c.o.
- 10 Panel sterowniczy

### WYMIARY MONTAŻOWE (MM)



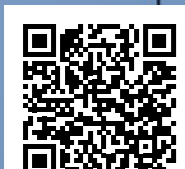
\* okres gwarancji jaką objęty jest korpus urządzenia.



# KOMPAKT HR ECO



Wiszący kocioł kondensacyjny jedno lub dwufunkcyjny, o wysokiej sprawności.



więcej informacji

## PLUSY PRODUKTU

### KOMFORT

- Zwarta i kompaktowa budowa z prostą i intuicyjną obsługą.
- W modelu dwufunkcyjnym, dzięki niezależnym obiegom c.o. i c.w.u. nie ma potrzeby stosowania zaworu przełączającego ani dodatkowego płytowego wymiennika ciepła dla produkcji c.w.u. Ciepła woda produkowana jest przepływowo w miedzianej wężownicy.
- Priorytet ciepłej wody.
- Wbudowane fabrycznie naczynie przeponowe c.o.
- Dla tych kotłów oferujemy specjalne zestawy kominowe.
- Możliwość pracy w układzie otwartym.

DOSTĘPNE AKCESORIA – PATRZ STR. 127

### PROGRAM LOJALNOŚCIOWY



### EKONOMIA

- Palnik gazowy modulowany o szerokim zakresie regulacji mocy dopasowujący automatycznie moc do występującego zapotrzebowania.
- Aluminiowy wymiennik ciepła zapewnia bezawaryjną i wydajną pracę przez cały okres użytkowania.
- Wyposażony w pompę elektroniczną klasy A.

### STEROWANIE

- Samouczący się sterownik kotła po podłączeniu czujnika temperatury zewnętrznej pełni rolę regulatora pogodowego.

## WISZĄCY KOCIOŁ KONDENSACYJNY

OD 22,6 DO 26,2 KW



GWARANCJA  
7\*  
LATA

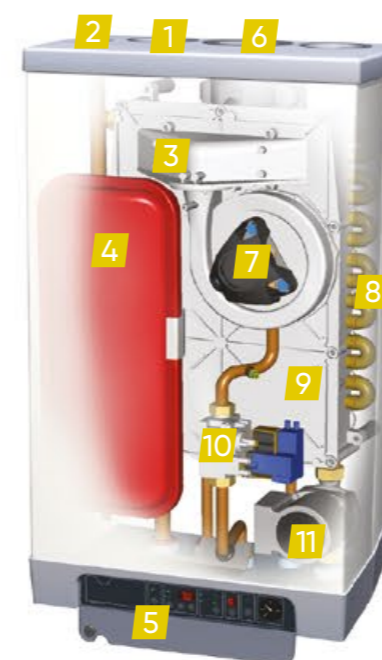


### DANE TECHNICZNE MODEL KOMPAKT HR ECO

CHARAKTERYSTYKA OGÓLNA	JEDN.	KOMPAKT HR ECO 24 SOLO	KOMPAKT HR ECO 24/28	KOMPAKT HR ECO 30/36
Referencja		784 347	784 348	784 349
Paliwo		Gaz ziemny	Gaz ziemny	Gaz ziemny
Nominalna moc cieplna c.w.u.	kW	-	7,9 – 28,5	8,0 – 32,7
Nominalna moc cieplna c.o. (80/60°C)	kW	6,9 – 22,6	6,9 – 22,6	7,0 – 26,2
Podłączenia obiegu c.o.	mm	22	22	22
Podłączenia obiegu c.w.u.	mm	-	15	15
Podłączenia gazu	mm	15	15	15
Zużycie gazu E – G20 (moc maks.)	m³/h	2,45	2,95	3,40
Podłączenie komin	Ømm	80	80	80
Maksymalna długość prostego komin 80 mm	m	60	60	60
Maksymalna długość prostego komin 80/125 mm	m	29	29	29
Wymiar H	mm	750	750	810
Waga – pusty	kg	36	36	39
Maksymalna temperatura pracy (c.o.)	°C	90	90	90
Maksymalna temperatura pracy (c.w.u.)	°C	-	65	65
Maksymalne ciśnienie pracy – obieg c.o.	bar	3	3	3
Napięcie zasilania	V	230	230	230
Ochrona IP		44	44	44
Maksymalny pobór prądu	W	80	80	80
Deklarowany profil rozbioru c.w.u.		-	XL	XL
Sezonowa efektywność energetyczna (ETAS) – ogrzewanie pomieszczeń	%	93	93	93
Głośność	dB(A)	45	45	45
Klasa energetyczna – ogrzewanie pomieszczeń		A	A	A
Klasa energetyczna – ogrzewanie wody		-	A	A
<b>WYDAJNOŚĆ CIEPŁEJ WODY</b>				
Wydatek c.w. 40°C (po zmieszaniu)	L/min	-	12,5	15
Wydatek c.w. 60°C	L/min	-	7,5	9

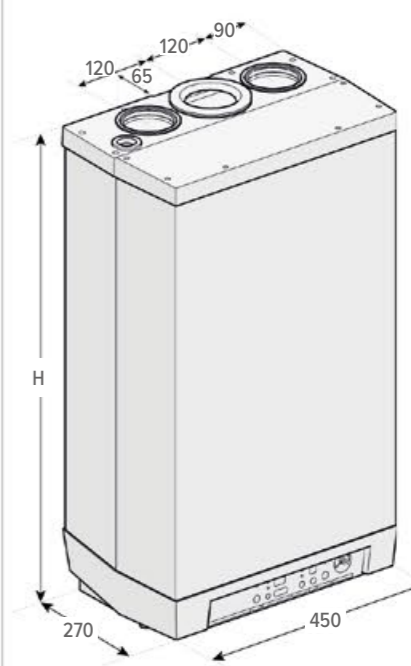
aktualny cennik do pobrania ze strony [www.groupe-atlantic.pl/pobierz/](http://www.groupe-atlantic.pl/pobierz/)

### PRZEKRÓJ KOTŁA



- 1 Podłączenie przewodu powietrznego dla systemu równoległego.
- 2 Ręczny odpowietrznik.
- 3 Modulowany palnik gazowy.
- 4 Naczynie przeponowe 6 l.
- 5 Panel sterowniczy.
- 6 Wyrzut spalin lub podłączenie adaptera koncentrycznego.
- 7 Wentylator.
- 8 Wężownica c.o.
- 9 Wymiennik ciepła.
- 10 Zespół zaworu gazowego.
- 11 Pompa c.o.

### WYMIARY MONTAŻOWE (MM)



\* okres gwarancji jaką objęty jest korpus urządzenia.

SYSTEMY STEROWANIA  
GRZEJNIKI ELEKTRYCZNE  
SUSZARKI ŁAZIENKOWE  
KOTŁY KONDENSACYJNE  
KOTŁY INWESTYCYJNE  
ENERGIE ODNAWIALNE  
REKUPERACJA  
OGRZEWACZE WODY  
ZASOBNIKI C.W.U.  
BUFORY





więcej informacji

## PLUSY PRODUKTU

### KOMFORT

- 5 modeli na potrzeby centralnego ogrzewania.
- NOx < 40 mg/kWh Klasa 6.
- Wbudowana kłapa zwrotna spalin.
- Łatwe serwisowanie – 3 panele obudowy demontowalne.
- Możliwość łączenia w kaskady do 4 kotłów za pomocą dedykowanych kolektorów kaskadowych.
- W połączeniu z zasobnikami c.w.u. mogą pracować dla produkcji ciepłej wody.

**DOSTĘPNE AKCESORIA – PATRZ STR. 128**

### EKONOMIA

- Dostępne w wersji na gaz ziemny lub propan.
- Wymiennik ciepła z solidnego stopu aluminiowo-krzemowego.

### STEROWANIE

- Intuicyjny sterownik kotła.

PROGRAM LOJALNOŚCIOWY

# SALUT



GWARANCJA  
**5**  
LATA

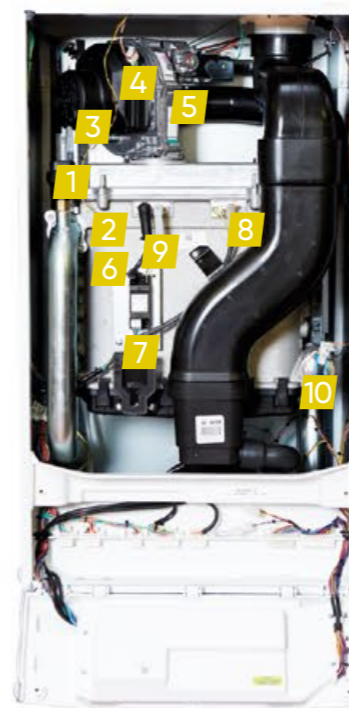


### DANE TECHNICZNE MODEL NEXTRA

CHARAKTERYSTYKA OGÓLNA	JEDN.	NEXTRA 40 NEXTRA 40P	NEXTRA 60 NEXTRA 60P	NEXTRA 80 NEXTRA 80P	NEXTRA 100 NEXTRA 100P	NEXTRA 120 NEXTRA 120P
Referencja na gaz ziemny G20		223 694	223 695	224 102	224 103	224 587
Referencja na gaz propan (wersja P)		224 589	224 590	224 591	224 592	224 593
Paliwo		Gaz ziemny	Gaz ziemny	Gaz ziemny	Gaz ziemny	Gaz ziemny
Maksymalna nominalna moc cieplna c.o.	kW	40,5	60,8	82	102,4	122,9
Minimalna nominalna moc cieplna c.o.	kW	8,1	12,2	16,4	20,5	24,6
Znamionowa maksymalna moc cieplna (80/60°C)	kW	40,3	60,7	81,2	100,6	120,4
Moc cieplna przy 30% obciążeniu	kW	13,3	19,8	27,1	33,6	40,3
Sprawność użytkowa przy 100% obciążeniu (80/60°C)	%	99,6	99	99,4	99	98,2
Sprawność użytkowa przy 30% obciążeniu (powrót 30°C)	%	108,7	110	108,5	110	109,4
Zużycie gazu Pn	m³/h	4,3	6,4	8,7	10,8	11,2
Pojemność całkowita	L	3	5	5	7	7
Podłączenie obiegu c.o.	Ø	G 5/4"	G 5/4"	G 5/4"	G 5/4"	G 5/4"
Podłączenie gazu	Ø	G 3/4"	G 3/4"	G 3/4"	G 3/4"	G 3/4"
Ciśnienie zasilania gazem G20/25	mbar	20/25	20/25	20/25	20/25	20/25
Podłączenie do komina	Ømm	80/125	80/125	80/125	100/150	100/150
Maksymalna długość prostego komina 80/125 mm	m	10,3	10,3	10,3	10,3	10,3
Maksymalna strata ciśnienia spalin	Pa	227	150	312	220	473
Maksymalna równoważna wysokość komina	m	30	17	10	10	9
Waga - pusty	kg	47,5	57,5	57,5	73	73
Maksymalna temperatura pracy	°C	85	85	85	85	85
Minimalna temperatura pracy	°C	30	30	30	30	30
Temperatura bezpieczeństwa	°C	110	110	110	110	110
Maksymalne ciśnienie pracy (obieg c.o.)	bar	6	6	6	6	6
Napięcie zasilania	V	230	230	230	230	230
Ochrona IP	-	IPX4D	IPX4D	IPX4D	IPX4D	IPX4D
Pobór mocy przy mocy nominalnej	kW	0,138	0,082	0,149	0,187	0,243
Pobór mocy w trybie czuwania	kW	0,03	0,03	0,03	0,03	0,03
Efektywność sezonowa (selon ErP)	%	93	93	-	-	-
Głośność	dB(A)	55,9	57,6	56	58,1	58
Klasa efektywności energetycznej - ogrzewanie pomieszczeń	-	A	A	-	-	-
Klasa NOx (ErP)	-	6	6	6	6	6
Wymiar (A)	mm	360	360	360	520	520
Wymiar (B)	mm	130	130	130	226	226

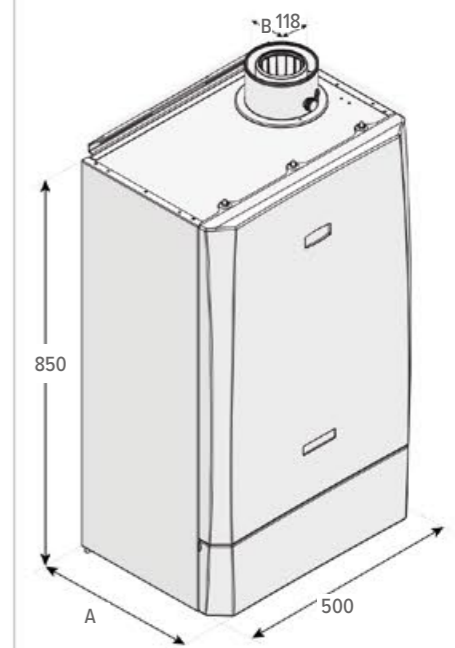
aktualny cennik do pobrania ze strony [www.groupe-atlantic.pl/pobierz/](http://www.groupe-atlantic.pl/pobierz/)

### PRZEKRÓJ KOTŁA



- 1 Odpowietrznik automatyczny.
- 2 Mocowanie palnika.
- 3 Wentylator.
- 4 Zawór gazowy.
- 5 Venturi
- 6 Czujnik zasilania c.o.
- 7 Generator zapłonu.
- 8 Elektroda jonizacyjna.
- 9 Elektroda zapłonowa.
- 10 Czujnik ciśnienia wody.

### WYMIARY MONTAŻOWE (MM)



\* okres gwarancji jaką objęty jest korpus urządzenia.



# KURAMA EXCELLENCE



Dwufunkcyjny kocioł kondensacyjny o bardzo wysokiej wydajności i sprawności.



więcej informacji

STOJĄCY KOCIOŁ KONDENSACYJNY

OD 21,6 DO 25 KW



NOx  
KLASA 6

GWARANCJA  
5\*  
LATA



## + PLUSY PRODUKTU

PROGRAM LOJALNOŚCIOWY

# SALUT

### KOMFORT

- Kocioł dwufunkcyjny z wbudowanym zasobnikiem ze stali emaliowanej o pojemności 105 l dla produkcji ciepłej wody.
- Łatwy w obsłudze i serwisowaniu: wszystkie elementy dostępne od przodu urządzenia.

### STEROWANIE

- Inteligentny, samouczący się sterownik. Algorytm pracy sterownika ogranicza ilość załączeń palnika, co wpływa na większą ekonomię.
- Możliwość sterowania przez aplikację Cozytouch.

### EKONOMIA

- Wyposażony w wysoko-wydajną pompę c.o. klasy A, zawór bezpieczeństwa c.o., czujnik ciśnienia wody c.o., naczynie przeponowe c.o. 10 litrów.
- Modułowy palnik gazowy na gaz G20 (GZ 50), G31 (PROPAN), G2.350 (GZ 35), G27 (GZ 41.5) o szerokim zakresie modulacji mocy oraz niskiej emisji CO i NOx automatycznie dopasowuje moc do aktualnego zapotrzebowania. Klasa NOx: 6.

DOSTĘPNE AKCESORIA – PATRZ STR. 129

### TECHNOLOGIE I WYDAJNOŚĆ

#### 1 Korpus ze stali nierdzewnej

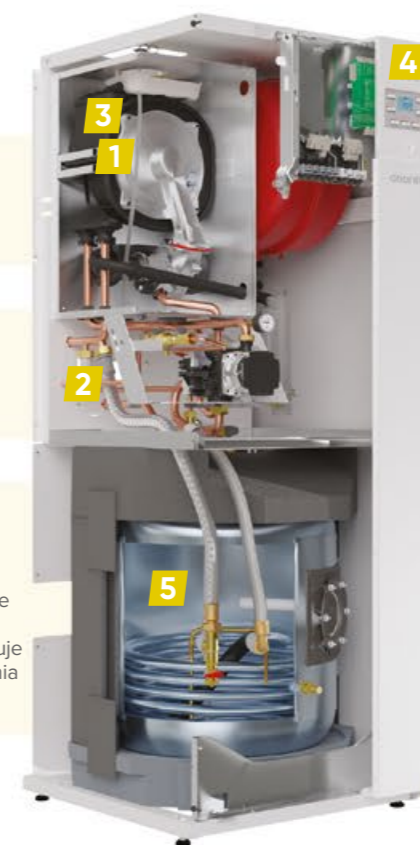
- Długa żywotność, wysoka wydajność i sprawność

#### 2 Zestaw hydrauliczny

- Standardowo zintegrowany z kotłem dla szybszej instalacji

#### 3 Palnik gazowy

- Modułowy palnik gazowy na gaz ziemny, gaz G27, G20, G35 lub propan G31, o szerokim zakresie modulacji mocy oraz niskiej emisji CO<sub>2</sub> i NOx automatycznie dopasowuje moc do aktualnego zapotrzebowania
- Klasa NOx: 6



#### 4 Emaliowany zasobnik ciepłej wody użytkowej 105 L

- Komfort sanitarny 20 l/min

#### 5 Navisystem 100H zintegrowany z kotłem

- Szacunkowa analiza kosztów ogrzewania i c.w.u.
- Prosty i intuicyjny interfejs
- Atlantic Smart adapt\*



& kompatybilny z: Cozytouch

### KOMFORT SANITARNY – 3 GŁÓWNE WSKAŹNIKI



#### Czas oczekiwania

Czas oczekiwania na ciepłą wodę wynosi 5 sekund (dla kotła oddalonego o 8 metrów od prysznica o strumieniu wody 12 l/min).



#### Stabilność temperatury

Stabilność temperatury wody w kranie podczas wahań przepływu. Wahań powyżej +1,5°C i -2°C powodują dyskomfort deklarowany przez użytkownika.



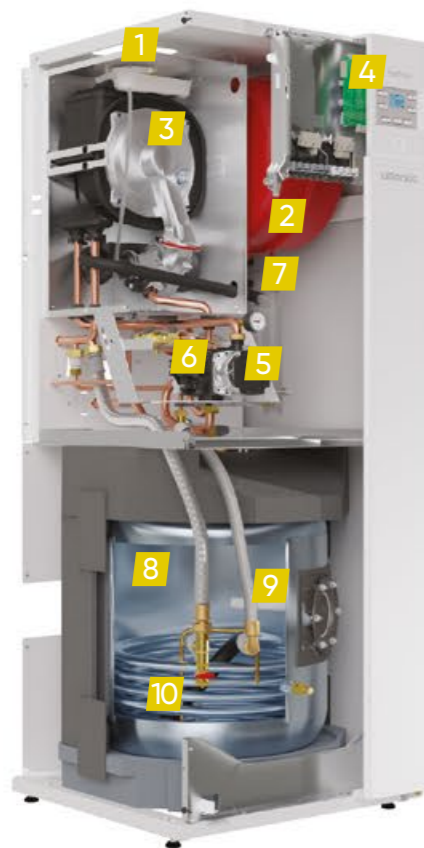
#### Przepływ i ilość wody

Chwilowa ilość wody dostępna do wielokrotnego pobierania.



# KURAMA EXCELLENCE

## PRZEKRÓJ KOTŁA

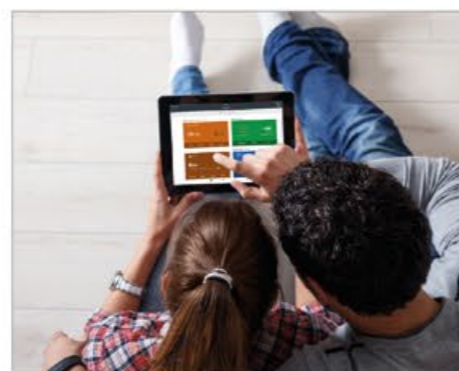


- 1 Podłączenie do komina
- 2 Przeponowe naczynie wzbiorcze c.o.
- 3 Kondensacyjny wymiennik ciepła ze stali nierdzewnej
- 4 Sterownik kotła z wyświetlaczem
- 5 Pompa c.o.
- 6 Hydroblok
- 7 Półprzezroczysty syfon
- 8 Zasobnik c.w.u.
- 9 Anoda
- 10 Wężownica c.o.

## TERMOSTAT



- 9 Wybór i nastawa temperatury
- 10 Informacja, wyjście, anulowanie
- 11 Zatwierdzanie
- 12 Włączanie/wyłączanie kotła
- 13 Poziomy nastaw
- 14 Nastawa temperatury centralnego ogrzewania
- 15 Nastawa temperatury ciepłej wody



Cozytouch  
Aplikacja do pobrania w:



## ZARZĄDZAJ SWOIM KOMFORTEM CIEPLNYM

### Wewnątrz domu za pomocą naszych termostatów modułowych navilink.

Te termostaty modułowe mogą mierzyć i wyświetlać temperaturę w pomieszczeniu oraz zmieniać ustawioną temperaturę. Za ich pomocą można również zmienić tryb ogrzewania, aktywować tryb nieobecności oraz zaprogramować czas tygodniowy.



Navilink 105



Navilink 128 Radio-Connect

### Zdalnie, gdzie chcesz i kiedy chcesz

Sterowanie, monitorowanie i zarządzanie komfortem cieplnym i ciepłą wodą użytkową zdalnie za pomocą smartfona lub tabletu. Zobacz swoje zużycie energii i włącz tryb nieobecności gdziekolwiek jesteś.



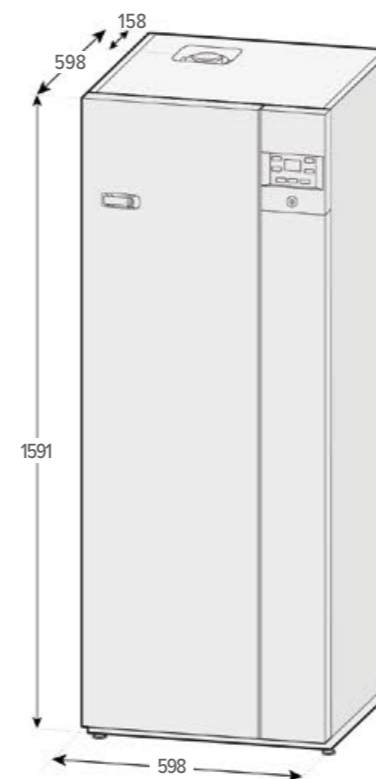
Cozytouch

## DANE TECHNICZNE MODEL KURAMA EXCELLENCE

CHARAKTERYSTYKA OGÓLNA	JEDN.	EXCELLENCE 22/30	EXCELLENCE 25/35
Referencja		021 818	021 819
Paliwo		Gaz ziemny	Gaz ziemny
Nominalna moc cieplna c.o.	kW	4,3 - 21,6	6 - 25
Nominalna moc cieplna w kondensacji (powrót 30°C)	kW	4,3 - 23	6 - 27,8
Nominalna moc cieplna c.w.u.	kW	4,3 - 29	6 - 35
Podłączenia obiegu c.o./c.w.u.	kW	3/4" / 1/2"	3/4" / 1/2"
Podłączenia gazu	Ø	3/4"	3/4"
Zużycie gazu E - G20 (moc maksymalna)	m³/h	3,27	3,81
Zużycie gazu Propan - G31	m³/h	1,22	1,48
Pojemność wodna kotła	litr	5	5
Pojemność zasobnika c.w.u.	litr	105	105
Podłączenie komina	Ømm	60/100	60/100
Maksymalna długość prostego komina 60/100 mm	m	13	6
Maksymalna długość prostego komina 80/125 mm	m	15	11
Waga - pusty	kg	120	120
Temperatura wody dla c.o. min./maks.	°C	20/85	20/85
Maksymalna temperatura c.w.u.	°C	65	65
Maksymalne ciśnienie pracy - obieg c.o.	bar	3	3
Ciśnienie pracy c.w.u. maks	bar	7	7
Napięcie zasilania	V	230	230
Ochrona IP		IP21	IP21
Pobór mocy	W	130	130
Profil rozbioru c.w.u.		XXL	XXL
Sezonowa efektywność energetyczna (ETAS) - ogrzewanie pomieszczeń	%	93	93
Głośność	dB(A)	48	48
Klasa energetyczna - ogrzewanie pomieszczeń		A	A
Klasa energetyczna - ogrzewanie wody		B	B
<b>WYDAJNOŚĆ CIEPŁEJ WODY</b>			
Wydatek wg EN 13203 40°C	L/min	18,94	19,8

aktualny cennik do pobrania ze strony [www.groupe-atlantic.pl/pobierz/](http://www.groupe-atlantic.pl/pobierz/)

## WYMIARY MONTAŻOWE (MM)



## ZESTAW HYDRAULICZNY C.W.U.



### Opcjonalny kompletny zestaw hydrauliczny do przyłączenia instalacji c.w.u., zawierający

- zawór bezpieczeństwa c.w.u.
- naczynie przeponowe c.w.u.
- zawór antyskażeniowy-dopełniający
- termostacyjny zawór mieszający c.w.u.





# HEATMASTER 25 C EVO

Niezawodny kocioł centralnego ogrzewania i wysoka wydajność ciepłej wody.



więcej informacji

## PLUSY PRODUKTU

### KOMFORT

- Kondensacyjny w trybie ogrzewania
- Zasobnik ciepłej wody i kondensacyjny wymiennik ciepła wykonane ze stali nierdzewnej
- Krótki czas podgrzewu ciepłej wody
- Niewielka powierzchnia wymagana do instalacji
- Ze wszystkimi zaletami konstrukcji „zbiornik w zbiorniku”
- Wyposażony w pompę elektroniczną klasy A
- Dla tych kotłów oferujemy specjalne zestawy kominowe
- Modułowany palnik gazowy na gaz ziemny lub propan
- Cicha i ekonomiczna praca
- Niska emisja zanieczyszczeń

### STEROWANIE

- Intuicyjny sterownik ACVMax® Touch łatwy w obsłudze dla użytkownika, pełniący również funkcję regulatora pogodowego
- Panel sterowniczy z wyświetlaczem LCD oraz oprogramowaniem w języku polskim
- Możliwość regulacji dwoma obiegami grzewczymi oraz ON/OFF, OpenTherm, 0-10V i ModBus

### DOSTĘPNE AKCESORIA – PATRZ STR. 129

## PROGRAM LOJALNOŚCIOWY

# SALUT

## STOJĄCY KOCIOŁ KONDENSACYJNY

25 KW



NOx  
KLASA 6

GWARANCJA  
5\*  
LATA

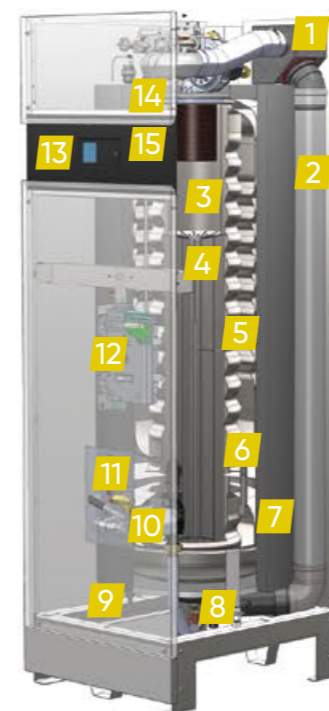


### DANE TECHNICZNE MODEL HEATMASTER 25 C EVO

CHARAKTERYSTYKA OGÓLNA	JEDN.	25 C EVO
Referencja		052 822
Paliwo		Gaz ziemny
Maksymalna nominalna moc cieplna c.o.	kW	25
Znamionowa maksymalna moc cieplna (80/60°C)	kW	24,3
Znamionowa minimalna moc cieplna (80/60°C)	kW	6,1
Sprawność przy 30% obciążeniu	%	109,0
Pojemność całkowita	L	200
Pojemność zasobnika c.w.u.	L	80
Powierzchnia zasobnika c.w.u.	m <sup>2</sup>	2,2
Podłączenia obiegu c.o.	Ø	1"
Podłączenia obiegu c.w.u.	Ø	1"
Podłączenie gazu	Ø	3/4"
Spadek ciśnienia hydraulicznego kotła przy Δt = 20°C	mbar	3
Zużycie gazu G20 (moc maksymalna)	m <sup>3</sup> /h	2,66
Zużycie gazu G31 (moc maksymalna)	kg/h	1,9
Podłączenie do kominia	Ømm	80/125
Maksymalna długość prostego kominia 80/125 mm	m	60
Max spadek ciśnienia spalin	Pa	95
Waga - pusty	kg	174
Maksymalna temperatura pracy	°C	87
Maksymalne ciśnienie pracy - obieg c.w.u.	bar	8,6
Maksymalne ciśnienie pracy - obieg c.o.	bar	3
Napięcie zasilania	V	230
Ochrona IP		30
Pobór mocy	W	95
Deklarowany profil rozbioru		XXL
Sezonowa efektywność energetyczna (ETAS)	%	94
Głośność	dB(A)	60
Klasa efektywności energetycznej - ogrzewanie pomieszczeń		A
Klasa efektywności energetycznej - podgrzewanie wody		B
<b>WYDAJNOŚĆ CIEPŁEJ WODY</b>		
Wydajność szczytowa przy 40°C	L/10'	234
Wydajność pierwszej godziny przy 40°C	L/60'	748
Wydajność ciągła przy 40°C	L/h	617
Wydajność szczytowa przy 60°C	L/10'	145
Wydajność pierwszej godziny przy 60°C	L/60'	478
Wydajność ciągła przy 60°C	L/h	400

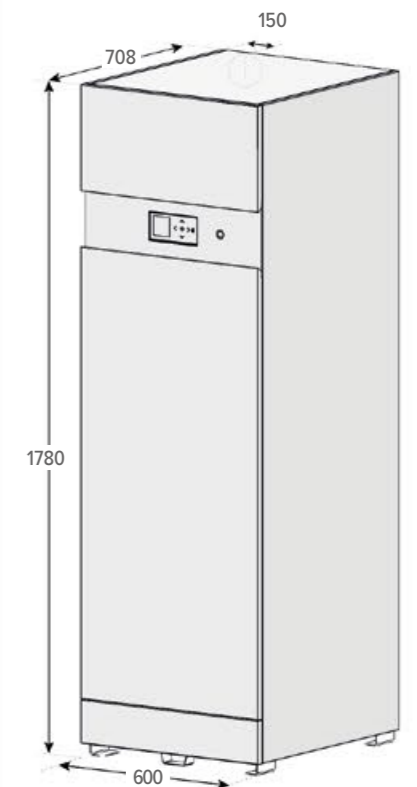
aktualny cennik do pobrania ze strony [www.groupe-atlantic.pl/pobierz/](http://www.groupe-atlantic.pl/pobierz/)

### PRZEKRÓJ KOTŁA



- 1 Koncentryczny adapter kominowy
- 2 Kanał spalinowy
- 3 Komora spalania
- 4 Wymiennik ciepła ze stali nierdzewnej
- 5 Zasobnik ciepłej wody ze stali nierdzewnej
- 6 Wlot zimnej wody
- 7 Izolacja
- 8 Separator kondensatu
- 9 Zawór spustowy
- 10 Pompa mieszająca wysokiej sprawności
- 11 Czujnik powrotu obiegu c.o.
- 12 Sterownik kotła
- 13 Panel sterowania ACVMax Touch
- 14 Tuleja pomiarowa c.w.u. (z czujnikiem temp.)
- 15 Wyłącznik kotła

### WYMIARY MONTAŻOWE (MM)



\* okres gwarancji jaką objęty jest korpus urządzenia.



# HEATMASTER TC EVO



Niezawodny kocioł centralnego ogrzewania i wysoka wydajność ciepłej wody.



więcej informacji

STOJĄCY KOCIOŁ KONDENSACYJNY

OD 25 DO 115 KW



NOx  
KLASA 6

GWARANCJA  
5\*  
LATA



## + PLUSY PRODUKTU

PROGRAM LOJALNOŚCIOWY

**SALUT**

### KOMFORT

- Kondensacyjny w trybie ogrzewania i produkcji ciepłej wody użytkowej
- Zasobnik ciepłej wody i kondensacyjny wymiennik ciepła wykonane ze stali nierdzewnej
- Ze wszystkimi zaletami konstrukcji „zbiornik w zbiorniku”

### EKONOMIA

- Wyposażony w pompę elektroniczną klasy A
- Dla tych kotłów oferujemy specjalne zestawy kominowe
- Jedno urządzenie zapewnia ciepłą wodę i centralne ogrzewanie, zajmując niecałe 0,5 m<sup>2</sup> powierzchni
- Palnik gazowy o szerokim zakresie modulacji mocy oraz niskiej emisji CO i NOx automatycznie dopasowuje moc do aktualnego zapotrzebowania

### STEROWANIE

- Intuicyjny sterownik ACVMax® Touch łatwy w obsłudze dla użytkownika, pełniący również funkcję regulatora pogodowego
- Panel sterowniczy z manometrem, wyświetlaczem LCD oraz oprogramowaniem w języku polskim
- Możliwość regulacji dwoma obiegami grzewczymi oraz ON/OFF, OpenTherm i 0-10V

DOSTĘPNE AKCESORIA – PATRZ STR. 129

### TECHNOLOGIE I WYDAJNOŚĆ

#### 1 Izolacja 50 mm

- Długa żywotność, wysoka wydajność i sprawność

#### 2 Zbiornik w zbiorniku

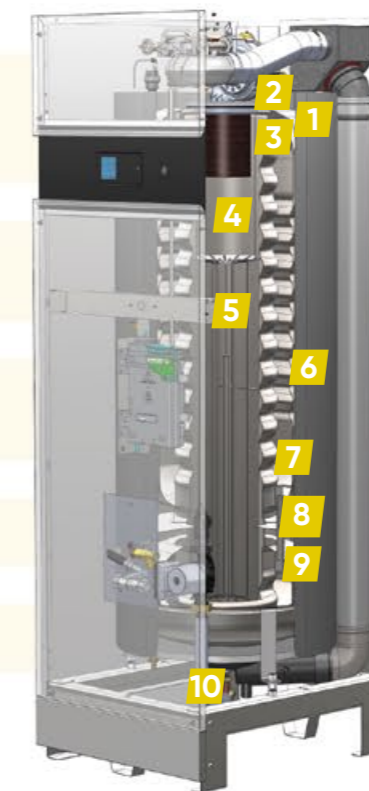
- Główny zbiornik zewnętrzny

#### 3 Zbiornik w zbiorniku

- wewnętrzny zbiornik c.w.u.

#### 4 Komora spalania

#### 5 Wymiennik ciepła (SST)



#### 6 Czynnik grzewczy

#### 7 Woda sanitarna

#### 8 Płyta separacji wody pierwotnej

#### 9 Podgrzewanie wstępnego zbiornika sanitarnego

#### 10 Separator kondensatu

### WYSOKI PRZEPLÝW CIEPŁEJ WODY UŻYTKOWEJ

Przy tej samej objętości CWU, unikalna koncepcja „Zbiornik w zbiorniku” skutkuje znacznie wyższą produkcją CWU niż inne technologie. Pozwala to również wybrać mniej wydajny model o podobnej wydajności CWU, niż w przypadku innych technologii.

Duża powierzchnia wymiany ciepła zbiorników (do 2X większa niż węzownica) pozwala na ciągłe ogrzewanie zbiornika w zbiorniku, bez cykli włączania i wyłączania (ładowanie zbiornika), co dodatkowo zmniejsza zużycie gazu i emisję zanieczyszczeń.

Ponadto pierwotna gorąca woda otaczająca zbiornik CWU ma bezwładność cieplną, która szybko wymienia ciepło na zimną wodę miejską.

\* okres gwarancji jaką objęty jest korpus urządzenia.

SYSTEMY STEROWANIA  
GRZEJNIKI ELEKTRYCZNE  
SUSZARKI ŁAZIENKOWE  
KOTŁY KONDENSACYJNE  
KOTŁY INWESTYCYJNE  
ENERGIE ODNAWIALNE  
REKUPERCACJA  
OGRZEWACZE WODY  
ZASOBNIKI C.W.U.  
BUFORY



# HEATMASTER TC EVO

## PRZEKRÓJ KOTŁA

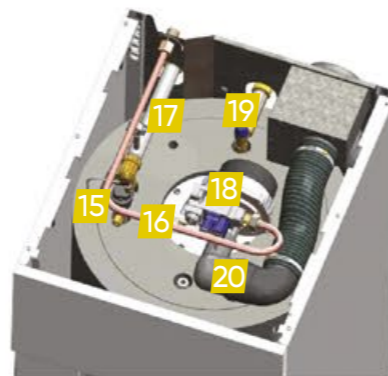


- 1 Koncentryczny wylot spalin/ wlot powietrza
- 2 Rura wylotu spalin
- 3 Komora spalania
- 4 Wymiennik ciepła ze stali nierdzewnej
- 5 Zbiornik do produkcji ciepłej wody „Zbiornik w Zbiorniku” ze stali nierdzewnej
- 6 Przegroda separacyjna
- 7 Wstępne podgrzewanie wody
- 8 Izolacja
- 9 Separator kondensatu
- 10 Pompa obiegowa o wysokiej wydajności
- 11 Czujnik powrotu obiegu c.o.
- 12 Panel elektryczny
- 13 Panel sterowania ACVMax Touch
- 14 Wyłącznik kotła

## PODWÓJNA KONDENSACJA W C.O. I C.W.U.

- Zdecydowana większość nowoczesnych kotłów skrapla się tylko wtedy, gdy zimna woda miejska dostaje się do kotła, chłodząc wyczerpujące spalanie przewody kominowe. Oznacza to, że jeśli nie ma zapotrzebowania sanitarnego, nie ma zimnej wody wchodzącej do kotła, a tym samym nie ma kondensacji.
- Temperatura spalin jest wyższa, a instalacja marnuje cenną energię uciekającą wraz ze spalinami. Dzięki zbiornikowi w zbiorniku technologii, nasza gama HeatMaster TC® nie ma tego ograniczenia, kotły skraplają się zarówno w zapotrzebowaniu na ogrzewanie, jak i w warunkach sanitarnych.

## WIDOK Z GÓRY



- 15 Odpowietrznik automatyczny
- 16 Rura gazowa
- 17 Czujnik zasilania obiegu c.o.
- 18 Modułowany palnik gazowy premix z wentylatorem
- 19 Zawór bezpieczeństwa c.w.u.
- 20 Wlot powietrza

## ŁATWY DEMONTAŻ

- Produkt jest łatwy do demontażu w celu ułatwienia uruchomienia, dostępu i konserwacji.
- W krótkim czasie i w łatwy sposób można usunąć przednią, górną i dolną obudowę.



## PRZYJAZNY DLA UŻYTKOWNIKA INTERFEJS

- Dzięki dedykowanemu, intuicyjnemu i kompletnemu oprogramowaniu, kocioł może obsługiwać do 2 oddzielnych obiegów grzewczych.

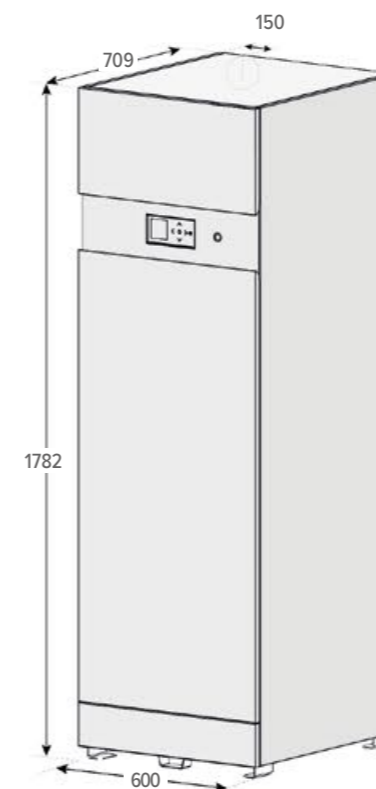


## DANE TECHNICZNE MODEL HEATMASTER TC EVO

CHARAKTERYSTYKA OGÓLNA	JEDN.	25 TC EVO	35 TC EVO	45 TC EVO	70 TC EVO	85 TC EVO	120 TC EVO
Referencja		052 840	052 841	052 842	052 843	052 844	052 845
Paliwo		Gaz ziemny	Gaz ziemny	Gaz ziemny	Gaz ziemny	Gaz ziemny	Gaz ziemny
Maksymalna nominalna moc cieplna c.o.	kW	25	35	45	69,9	85	115
Znamionowa maks. moc cieplna (80/60°C)	kW	24,3	34,2	44,7	68,0	82,5	111,6
Znamionowa min. moc cieplna (80/60°C)	kW	4,9	6,8	8,8	20,9	20,5	22,9
Sprawność przy 30% obciążeniu	%	109	109	109	109,0	108	108
Pojemność całkowita	L	200	200	200	315	315	315
Pojemność zasobnika c.w.u.	L	100	100	100	190	190	190
Powierzchnia zasobnika c.w.u.	m <sup>2</sup>	2,2 + 0,6	2,2 + 0,6	2,2 + 0,6	3,4 + 0,9	3,4 + 0,9	3,4 + 0,9
Podłączenia obiegu c.o.	Ø	1"	1"	1"	1 1/2"	1 1/2"	1 1/2"
Podłączenia obiegu c.w.u.	Ø	1"	1"	1"	1"	1"	1"
Podłączenie gazu	Ø	3/4"	3/4"	3/4"	3/4"	3/4"	3/4"
Zużycie gazu G20 (moc maksymalna)	m <sup>3</sup> /h	2,66	3,64	4,67	7,2	8,6	12
Zużycie gazu G31 (moc maksymalna)	kg/h	1,9	2,7	3,5	5,4	6,6	8,9
Podłączenie do kominia	Ømm	80/125	80/125	80/125	100/150	100/150	100/150
Maksymalna długość prostego kominia 80/125 mm	m	60	39	22	20	19	18
Max spadek ciśnienia spalin	Pa	95	130	130	110	160	170
Waga – pusty	kg	177	177	177	298	298	299
Maksymalna temperatura pracy	°C	87	87	87	87	87	87
Maksymalne ciśnienie pracy - obieg c.o.	bar	3	3	3	3	3	3
Maksymalne ciśnienie pracy - obieg c.w.u.	bar	8,6	8,6	8,6	8,6	8,6	8,6
Napięcie zasilania	V	230	230	230	230	230	230
Ochrona IP		20	20	20	20	20	20
Pobór mocy	W	95	110	126	210	266	327
Deklarowany profil rozbioru		XXL	XXL	XXL	XXL	XXL	XXL
Sezonowa efektywność energetyczna (ETAS)	%	96,7	96,7	96,7	96,6	95,8	95,8
Głośność	dB(A)	60	60	59	60	61	62
Klasa efektywności energetycznej - ogrzewanie pomieszczeń		A	A	A	A	A	A
Klasa efektywności energetycznej - podgrzewanie wody		A	A	A	A	A	A
<b>WYDAJNOŚĆ CIEPŁEJ WODY</b>							
Wydajność szczytowa przy 40°C	L/10'	361	408	451	716	783	900
Wydajność pierwszej godziny przy 40°C	L/60'	1018	1328	1610	2455	2895	3620
Wydajność ciągła przy 40°C	L/h	788	1104	1390	2087	2534	3402
Wydajność szczytowa przy 45°C	L/10'	301	339	373	592	646	676
Wydajność pierwszej godziny przy 45°C	L/60'	865	1127	1366	2083	2456	3098
Wydajność ciągła przy 45°C	L/h	676	946	1192	1789	2172	2928
Wydajność szczytowa przy 60°C	L/10'	183	197	224	348	371	440
Wydajność pierwszej godziny przy 60°C	L/60'	577	749	894	1391	1638	1847
Wydajność ciągła przy 60°C	L/h	473	662	820	1252	1520	1754

aktualny cennik do pobrania ze strony [www.groupe-atlantic.pl/pobierz/](http://www.groupe-atlantic.pl/pobierz/)

## WYMIARY MONTAŻOWE (MM)



## ZBIORNIK W ZBIORNIKU

- Wokół wymiennika ciepła HeatMaster znajduje się zbiornik ciepłej wody ze stali nierdzewnej, przez który przechodzą rury spalin.
- Zbiornik ten jest umieszczony wewnątrz stalowego zbiornika, który zawiera płyn pierwotny.
- Ta pierwotna ciecz chłodzi przestrzeń spalania i opada wzdłuż kanałów spalania, jednocześnie bezpośrednio ogrzewając zbiornik ze stali nierdzewnej, który zawiera ciepłą wodę użytkową.





# CONDENSINOX

YGNIS

Kocioł kondensacyjny o dużej pojemności wodnej do zastosowań komercyjnych.



więcej informacji

STOJĄCY KOCIOŁ KONDENSACYJNY

OD 40 DO 100 KW



GWARANCJA

5\*  
LATA



## + PLUSY PRODUKTU

### KOMFORT

- Wymiennik ciepła ze stali nierdzewnej
- Zoptymalizowana kondensacja dzięki podłączeniu 2- lub 3-rurowemu
- Modulacja mocy od 20%
- Łatwa instalacja: wygodny dostęp do obsługi serwisowej od frontu urządzenia, kompaktowe wymiary
- Koncepcja Hydrostable: prosta instalacja niewymagająca konieczności stosowania sprzęgła hydraulicznego ani pompy kotłowej
- Duża pojemność wodna – niskie opory przepływu oraz odporność na zanieczyszczenia

### STEROWANIE

- Zarządzanie systemem poprzez zintegrowany sterownik Navistem3000
- Intuicyjny wyświetlacz z interfejsem tekstowym
- Możliwość zarządzania nawet 15 kotłami w kaskadzie
- Fabrycznie dostępne trzy wyjścia programowalne 230V (np. pompa obiegu grzewczego, pompa CWU)
- Opcjonalnie do trzech obiegów ze zmieszaniem + CWU
- Możliwość komunikacji Modbus poprzez dedykowany moduł Navipass

**DOSTĘPNE AKCESORIA – PATRZ STR. 130-131**

## TECHNOLOGIE I WYDAJNOŚĆ

### 1 WYDAJNOŚĆ

Oszczędność energii, optymalizacja wydajności

- Drugi powrót hydrauliczny w celu optymalizacji kondensacji
- Modulacja mocy od 20 do 100
- Wyjątkowa sprawność nawet do 110,5%

### 2 WYTRZYMAŁOŚĆ

- Gwarantowana długowieczność
- Element grzejny ze stali nierdzewnej
- Duża wewnętrzna objętość wody ogranicza ryzyko przegrzania
- Opatentowana koncepcja HYDROSTABLE pozwala zredukować osprzęt kotłowni

### 3 ŁATWOŚĆ INSTALACJI

Instalacja oszczędzająca czas

- Prosta hydraulika (brak ograniczeń temperatury lub minimalnego przepływu po stronie instalacji)
- Brak konieczności stosowania sprzęgła hydraulicznego lub wymiennika ciepła

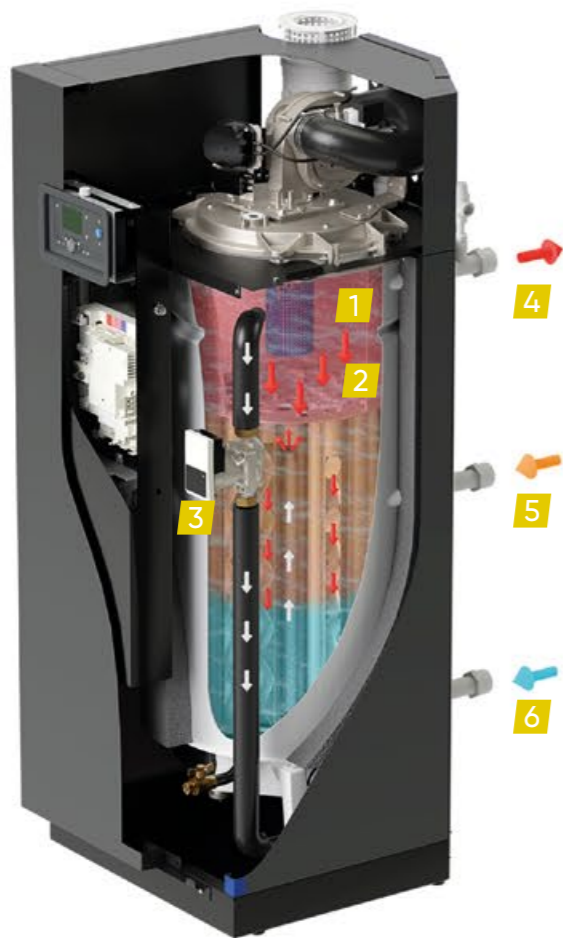


\* okres gwarancji jaką objęty jest korpus urządzenia.



# CONDENSINOX

## PRZEKRÓJ KOTŁA



- 1 Palnik
- 2 Wymiennik ciepła ze stali nierdzewnej
- 3 Pompa obiegu wewnętrznego
- 4 Zasilanie
- 5 Powrót (wysoka temperatura)
- 6 Powrót (niska temperatura)

## PRZYJAZNY DLA UŻYTKOWNIKA INTERFEJS

### Zoptymalizowane działanie

- Tryb ręczny / tryb automatyczny
- Programy pracy (tygodniowy, wakacyjny, eco, dogrzewanie, obniżanie temperatury itp.)

### Bezpieczeństwo i rozwiązywanie problemów

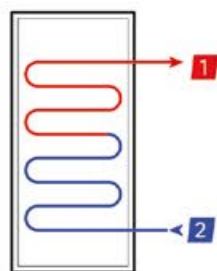
- Monitorowanie temperatury wody
- Funkcje diagnostyczne
- Czujnik ciśnienia wody



- 1 Przycisk trybu CWU
- 2 Wyświetlacz
- 3 Pokrętko nawigacji
- 4 Przycisk „Tryb ogrzewania”
- 5 Zielona dioda LED (status pracy)
- 6 Przycisk włącz/wyłącz
- 7 Czerwona dioda LED (komunikat błędny)

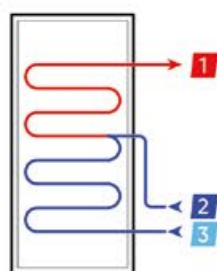
## PRZYŁĄCZA

2  
PRZYŁĄCZA



- Kocioł posiada zasilanie **1** i powrót **2**.
- Element grzejny i skraplacz są połączone szeregowo.
- Przyłcze powrotu obiegu wysokotemperaturowego pozostaje zaślepiene.

3  
PRZYŁĄCZA



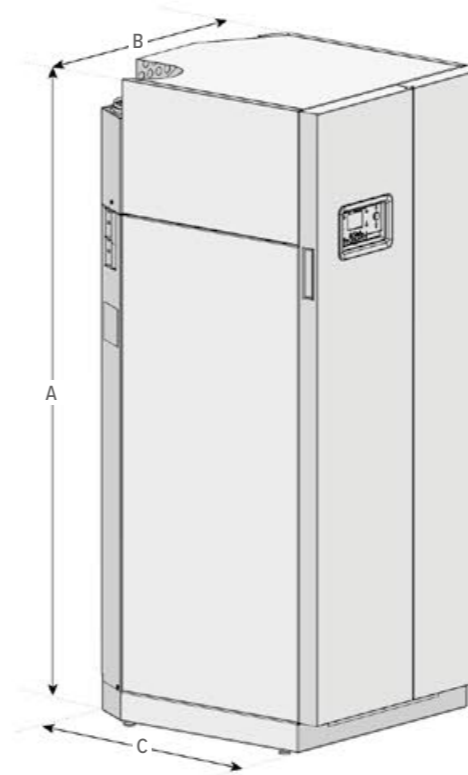
- Urządzenie posiada zasilanie **1** i dwa oddzielne przyłacza powrotu: jeden o wysokiej temperaturze **2** i drugi o niskiej temperaturze **3**.
- Zwiększanie efektu kondensacji poprzez rozdzielenie hydrauliczne obiegów wysoko i niskotemperaturowych.
- Wzrost sprawności wytwarzania ciepła pozwala zredukować zużycie gazu oraz ograniczyć koszty eksploatacyjne.

## DANE TECHNICZNE MODEL CONDENSINOX

CHARAKTERYSTYKA OGÓLNA	JEDN.	CONDENSINOX 40	CONDENSINOX 60	CONDENSINOX 80	CONDENSINOX 100
Referencja		041 620	041 621	041 622	041 623
Moc znamionowa przy 80/60°C (Pn)	kW	40,0	60,0	80,0	97,0
Moc znamionowa przy 50/30°C	kW	43,8	65,5	87,5	105,5
Paliwo		Gaz ziemny G20			
Minimalny zakres modulacji	%	20	20	20	20
Sprawność przy 100% obciążeniu (80/60°C)	%	96,9	97,4	96,8	98,3
Sprawność przy 30% obciążeniu (temp. powrotu 30°C)	%	110,5	109,2	108	110,4
Straty w stanie spoczynku (ΔT=30K)	W	95	95	163	163
Zużycie gazu przy Pn (G20)	m³/h	4,4	6,6	8,8	10,6
<b>CHARAKTERYSTYKA ELEKTRYCZNA</b>					
Zużycie energii przy Pn	W	120	160	210	280
Pomocnicza moc elektryczna przy zerowym obciążeniu	W	5	5	5	5
Nominalny prąd wejściowy (bez akcesoriów)	A	0,8	1,2	1,3	1,9
Stopień ochrony		IP20			
<b>CHARAKTERYSTYKA HYDRAULICZNA</b>					
Straty ciśnienia przy natężeniu przepływu Δt = 20 K	mbar	160	350	210	300
Ciśnienie robocze	bar	4	4	4	4
Objętość wody	l	94	88	136	128
Nominalny przepływ (Δt = 20 K)	m³/h	1,7	2,6	3,4	4,2
Maksymalny przepływ (Δt = 10 K)	m³/h	3,5	5,2	6,9	8,4
Maks. zadana temperatura zasilania	°C	80			
<b>CHARAKTERYSTYKA SPALANIA</b>					
Klasa NOx (ErP)		6			
% CO <sub>2</sub> Min - Maks G20	%	8,5 < % CO <sub>2</sub> < 9			
<b>WAGA</b>					
Masa własna (bez opakowania)	kg	134	140	215	225
<b>WYMIARY</b>					
A	mm	1494		1707	
B	mm	595		695	
C	mm	670		773	
Podłączenie komin	Ø mm	125		160	
Podłączenie obiegu c.o.	Ø	1" 1/4			
Podłączenie gazu	Ø	G1/2"		G3/4"	

aktualny cennik do pobrania ze strony [www.groupe-atlantic.pl/pobierz/](http://www.groupe-atlantic.pl/pobierz/)

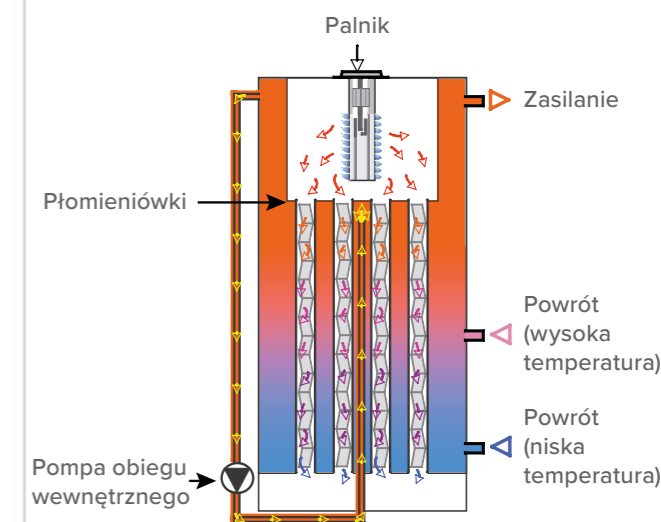
## WYMIARY MONTAŻOWE (MM)



## KONCEPCJA HYDROSTABLE

### Uproszczona instalacja dzięki koncepcji Hydrostable

- Brak konieczności zapewnienia minimalnego przepływu
- Wymiennik ciepła o dużej pojemności wodnej i niskich stratach ciśnienia
- Zwiększona żywotność i ochrona przed przegrzaniem
- Możliwość bezpośredniego podłączenia do instalacji







więcej informacji



### + PLUSY PRODUKTU

#### KOMFORT

- Wymiennik ciepła wykonany ze stali nierdzewnej
- Modulacja mocy od 20%
- Zoptymalizowana kondensacja dzięki podłączeniu 2- lub 3-rurowemu
- Zasilanie: Gaz ziemny lub propan
- Koncepcja Hydrostable: prosta instalacja niewymagająca konieczności stosowania sprzęgła hydraulicznego ani pompy kotłowej
- Łatwa konserwacja dzięki dostępowi z trzech stron kotła
- Zintegrowane oświetlenie wewnętrzne oraz schodki serwisowe
- Duża pojemność wodna – niskie opory przepływu oraz odporność na zanieczyszczenia

#### STEROWANIE

- Zarządzanie systemem poprzez zintegrowany sterownik Navistem3000
- Intuicyjny wyświetlacz z interfejsem tekstowym
- Możliwość zarządzania nawet 15 kotłami w kaskadzie
- Fabrycznie dostępne trzy wyjścia programowalne 230V (np. pompa obiegu grzewczego, pompa CWU)
- Możliwość komunikacji Modbus poprzez dedykowany moduł Navipass

**DOSTĘPNE AKCESORIA – PATRZ STR. 130-131**

#### TECHNOLOGIE I WYDAJNOŚĆ

##### 1 WYDAJNOŚĆ

- Wymiennik ciepła posiada komorę pierwotną i wtórną, każda z dedykowanym podłączeniem powrotnym
- Zoptymalizowana praca w trybie kondensacji oraz redukcja zużycia gazu
- Sprawność nominalna nawet do 109,1%

##### 2 WYTRZYMAŁOŚĆ

- Wymiennik ciepła wykonany ze stali nierdzewnej zapewnia długą żywotność i niezawodność
- Brak konieczności zapewnienia minimalnego przepływu



##### 3 ŁATWOŚĆ INSTALACJI

- Opatentowana koncepcja HYDROSTABLE pozwala zredukować osprzęt kotłowni
- Ułatwiona konserwacja dzięki prostemu dostępowi do komory spalania
- Zintegrowana pompa obiegowa zapewniająca optymalną temperaturę w całej objętości kotła

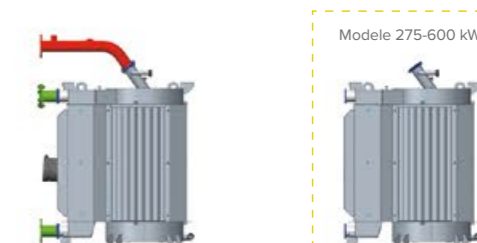
#### ELASTYCZNOŚĆ

Kotły Varmax posiadają możliwość demontażu elementów obudowy oraz przyłączy hydraulicznych i kominowych. Zapewnia to dużą elastyczność i ułatwiony montaż w pomieszczeniach kotłowni z ograniczonym dostępem.

##### Demontaż obudowy



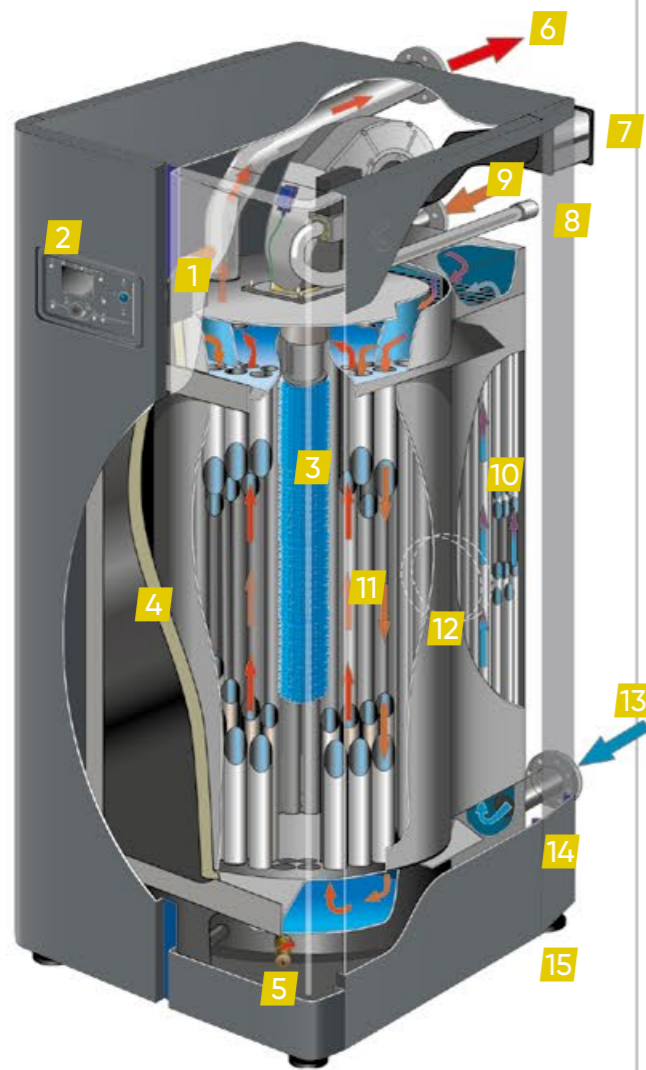
##### Demontaż do korpusu układu grzewczego



\* okres gwarancji jaką objęty jest korpus urządzenia.



## PRZEKRÓJ KOTŁA



- 1 Pompa obiegu wewnętrznego
- 2 Panel sterowania
- 3 Palnik z mieszanym wstępnym
- 4 Izolacja wymiennika ciepła
- 5 Zawór spustowy
- 6 Przyłącze zasilanie instalacji
- 7 Wlot powietrza do spalania
- 8 Dopływ gazu
- 9 Przyłącze powrotu – obieg wysokotemperaturowy
- 10 Wtórny wymiennik ciepła
- 11 Pierwotny wymiennik ciepła
- 12 Przyłącze wylotu spalin
- 13 Przyłącze powrotu – obieg niskotemperaturowy
- 14 Drzwiczki dostępu do syfonu kondensatu
- 15 Nóżki poziomujące

## PRZYJAZNY DLA UŻYTKOWNIKA INTERFEJS

### Zoptymalizowane działanie

- Tryb ręczny / tryb automatyczny
- Programy pracy (tygodniowy, wakacyjny, eco, dogrzewanie, obniżanie temperatury itp.)

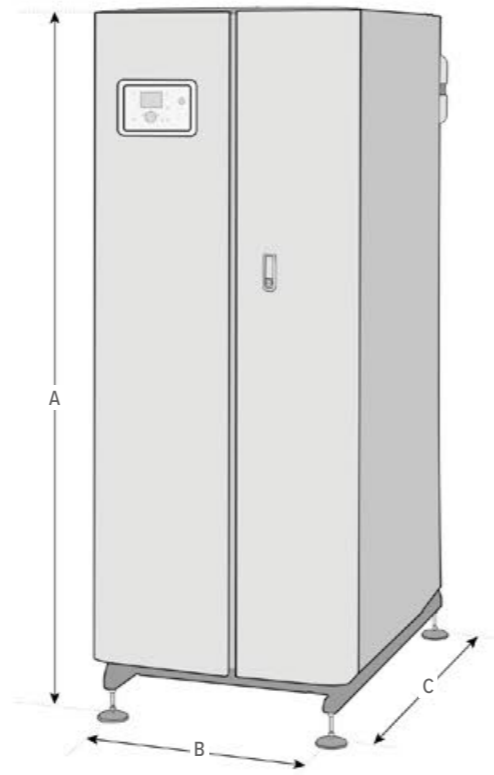
### Bezpieczeństwo i rozwiązywanie problemów

- Monitorowanie temperatury wody
- Funkcje diagnostyczne
- Czujnik ciśnienia wody



- 1 Przycisk trybu CWU
- 2 Wyświetlacz
- 3 Pokrętko nawigacji
- 4 Przycisk „Tryb ogrzewania”
- 5 Zielona dioda LED (status pracy)
- 6 Przycisk włącz/wyłącz
- 7 Czerwona dioda LED (komunikat błędny)

## WYMIARY MONTAŻOWE (MM)

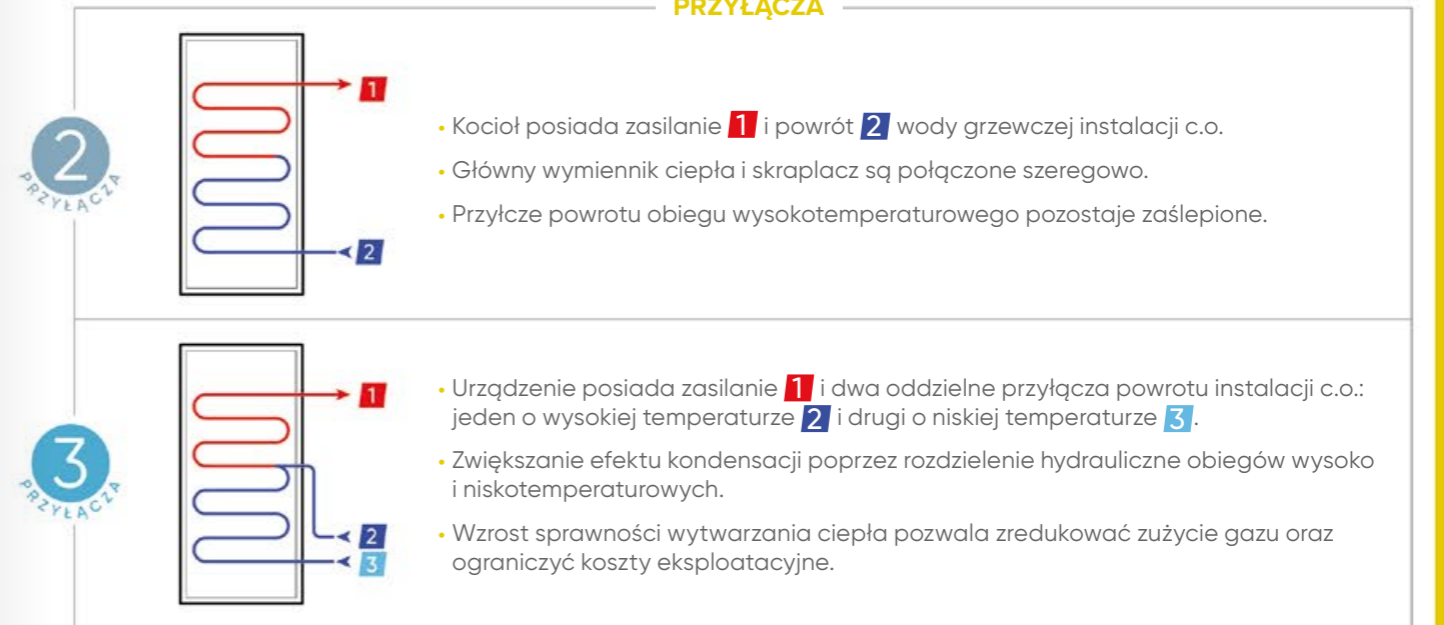


## DANE TECHNICZNE MODEL VARMAX

CHARAKTERYSTYKA OGÓLNA	JEDN.	120	140	180	225	275	320	390	450	525	600
Referencja		041 566	041 567	041 568	041 569	041 570	041 571	041 572	041 573	041 778	041 780
Nominalna moc grzewcza	kW	120	140	180	225	275	320	390	450	525	600
Znamionowa moc grzewcza przy 80/60°C (Pn)	kW	117	136	175	219	268	312	381	439	513	586
Znamionowa moc grzewcza przy 50/30°C	kW	127	148	191	238	290	338	415	478	558	637
Minimalny zakres modulacji	%	23	20	24	19	24	21	22	19	23	20
Sprawność kotła w odniesieniu do wartości opałowej, przy 100% obciążenia i przy parametrach 80/60 °C	%	97,7		97,6		97,9		97,8			
Sprawność kotła w odniesieniu do wartości opałowej, przy 30% obciążenia i temperaturze powrotu 30 °C	%	108,8		109,1		108,9					
Straty postojowe (ΔT=30K)	W	182		213		259		311		461	
Zużycie gazu przy Pn (G20)	m³/h	12,7	14,81	19,05	23,81	29,1	33,86	41,3	47,6	55,6	63,5
Zużycie gazu przy Pn (Propan G31)	m³/h	4,91	5,73	7,36	9,21	11,25	13,09	-	-	-	-
<b>CHARAKTERYSTYKA ELEKTRYCZNA</b>											
Zużycie energii przy Qn	W	204	311	179	320	238	352	480	660	697	960
Moc elektryczna przy natężeniu przepływu (ΔT=20K)	W	91		53		173		190		246	
Moc elektryczna przy zerowym obciążeniu grzewczym	W			5						7	
Stopień ochrony		IP20									
<b>CHARAKTERYSTYKA HYDRAULICZNA</b>											
Straty ciśnienia przy natężeniu przepływu (ΔT=20K) (wymiennik + skraplacz)	mbar	60	75	57	81	82	118,5	77	97	86	107
Maks. ciśnienie robocze	bar	6									
Pojemność wodna	L	116		151		239		287		420	
Nominalny przepływ (ΔT=20K)	m³/h	5,0	5,8	7,5	9,4	11,5	13,4	16,4	18,9	22,1	25,2
Maksymalny przepływ (ΔT=10K)	m³/h	10,0	11,6	15,0	18,8	23,0	26,8	32,8	37,8	44,1	50,4
Minimalna temperatura pracy	°C	22		24		20		23		22	
Maks. zadana temperatura zasilania	°C	85									
<b>CHARAKTERYSTYKA SPALANIA</b>											
Klasa emisji NOx (ErP)		6									
Emisja NOx zgodnie z normą EN 15502-1 (w odniesieniu do ciepła spalania) (ErP)	mg/kWh	27		36		32		50			
Maksymalne natężenie przepływu spalin bez kondensacji	kg/h	190,1	220,7	289,4	358,2	410,0	479,5	608,4	722,5	835,6	944,6
Emisja NOx zgodnie z normą EN 15502-1 (w odniesieniu do ciepła spalania) (ErP)	%	8,8 < % CO <sub>2</sub> < 9,2									
% CO <sub>2</sub> Min - Maks G20	%	8,3 < % CO <sub>2</sub> < 8,7									
<b>WAGA</b>											
Masa własna (bez wody)	kg	340	393	502	592	800					
<b>WYMIARY</b>											
A	mm	1590	1840	1937	2083	2076					
B	mm	734		812		912		1161			
C	mm	1172	1194	1320	1369	1588					

aktualny cennik do pobrania ze strony [www.groupe-atlantic.pl/pobierz/](http://www.groupe-atlantic.pl/pobierz/)

## PRZYŁĄCZA





# AKCESORIA DO KOTŁÓW

NAZWA	MODEL / REFERENCJA						
	ILEA SOLO			ILEA			ILEA EXCELLENCE
	12	20	30	18/25	22/30	25/35	
Przyłącze hydrauliczne	074 442	074 442	074 442	074 443	074 443	074 443	074 444
Miedziane króćce hydrauliczne	074 286	074 286	074 286	074 287	074 287	074 287	074 330
Pętla napełniania	074 288	074 288	074 288	074 288	074 288	074 288	074 288
Maskownica	074 092	074 092	074 092	074 092	074 092	074 092	-
Naczynie przeponowe c.w.u. 2l z wężym	-	-	-	-	-	-	074 273
Zestaw 2 stref grzewczych z przewodami i kartą rozszerzenia do sterownika kotła	074 421	074 421	074 421	074 421	074 421	074 421	074 421
Zestaw przezbrotowy na propan	074 432	074 433	074 434	074 433	074 434	074 435	074 436
Czujnik temperatury c.w.u.	074 212	074 212	074 212	-	-	-	-
Czujnik temperatury zewnętrznej	074 203	074 203	074 203	074 203	074 203	074 203	074 203
RAM 5109 - termostat przyłgowy, ochronny, obiegu podłogowego	784 357	784 357	784 357	784 357	784 357	784 357	784 357
NAVILINK 128 sterownik bezprzewodowy	074 513	074 513	074 513	074 513	074 513	074 513	074 513
NAVILINK 105 sterownik przewodowy	745 111	745 111	745 111	745 111	745 111	745 111	745 111
NAVILINK A59 sterownik bezprzewodowy (1 strefa grzewcza)	074 231	074 231	074 231	074 231	074 231	074 231	074 231
NAVIPASS moduł bezprzewodowy dla A59	073 329	073 329	073 329	073 329	073 329	073 329	073 329
COZYTOUCH-1 modem internetowy	001 231	001 231	001 231	001 231	001 231	001 231	001 231
Adapter kominowy 60/100 prosty	780 268	780 268	780 268	780 268	780 268	780 268	780 268
Adapter kominowy 60/100 kolano 90°	780 267	780 267	780 267	780 267	780 267	780 267	780 267
Adapter kominowy 60/100 PJ prosty	434 641	434 641	434 641	434 641	434 641	434 641	434 638
Adapter kominowy 60/100 PJ kolano 90°	434 634	434 634	434 634	434 634	434 634	434 634	434 631
Adapter kominowy 80/80 prosty	780 270	780 270	780 270	780 270	780 270	780 270	780 270
Redukcja kominowa 60/100 na 80/125	780 269	780 269	780 269	780 269	780 269	780 269	780 269
Redukcja kominowa 60/100 na 80/125 PJ	434 645	434 645	434 645	434 645	434 645	434 645	434 646
Plecy maskujące 400/45 mm	074 275	074 275	074 275	074 275	074 275	074 275	-
Plecy maskujące 400/100 mm	074 391	074 391	074 391	074 391	074 391	074 391	-

aktualny cennik do pobrania ze strony [www.groupe-atlantic.pl/pobierz/](http://www.groupe-atlantic.pl/pobierz/)

## ZESTAW NA 2 STREFY GRZEWcze

Zestaw hydrauliczny umożliwiający podłączenie i sterowanie dwoma niezależnymi obiegami regulowanymi. Zestaw jest kompletny i zmontowany, gotowy do podłączenia.

### Możliwe konfiguracje:

- 1 obieg niskotemperaturowy (ogrzewanie podłogowe) i 1 obieg wysokotemperaturowy (grzejniki)
- 2 obiegi niskotemperaturowe (ogrzewanie podłogowe)
- 2 obiegi wysokotemperaturowe (grzejniki)

### Komponenty:

- Skrzynka podłączeniowa / przewód / karta elektroniczna do umieszczenia w sterowniku kotła
- 1 czujnik temperatury zasilania (obieg niskotemperaturowy)
- 1 sprzętło hydrauliczne
- 2 pompy o niskim zużyciu energii
- Trójdrogowy zawór mieszający z napędem



NAZWA	MODEL / REFERENCJA						
	KOMPAKT HRE ECO			KOMPAKT HR ECO			
	18 SOLO	30 SOLO	40 SOLO	18/24	24 SOLO	24/28	30/36
NTC4/AF120 - czujnik temperatury zewnętrznej	780 362	780 362	780 362	780 362	780 362	780 362	780 362
Zawór przełączający c.o./c.w.u. 3/4" AZV 642 + napęd	434 848	434 848	434 848	434 848	434 848	434 848	434 848
Zawór przełączający c.o./c.w.u. 1" AZV 643 + napęd	434 847	434 847	434 847	434 847	434 847	434 847	434 847
NTC3 12kOhm - czujnik temperatury c.w.u.	786 491	786 491	786 491	786 491	786 491	786 491	786 491
Maskownica	785 464	785 464	785 464	785 464	785 454	785 454	785 454
Zestaw montażowy ścienny	785 465	785 469	-	785 465	-	-	-
Przyłącze hydrauliczne	785 478	785 478	785 478	785 478	785 480	785 480	785 480
Zestaw złączek hydraulicznych	434 850	434 850	434 850	434 849	434 850	434 849	434 849
Adapter kominowy 80/125 PJ prosty	434 640	434 640	434 640	434 640	434 639	434 639	434 639
Adapter kominowy 80/125 PJ kolano 90°	434 633	434 633	434 633	434 633	434 632	434 632	434 632
Redukcja 80/125 na 60/100	-	-	-	-	434 647	434 647	434 647

aktualny cennik do pobrania ze strony [www.groupe-atlantic.pl/pobierz/](http://www.groupe-atlantic.pl/pobierz/)



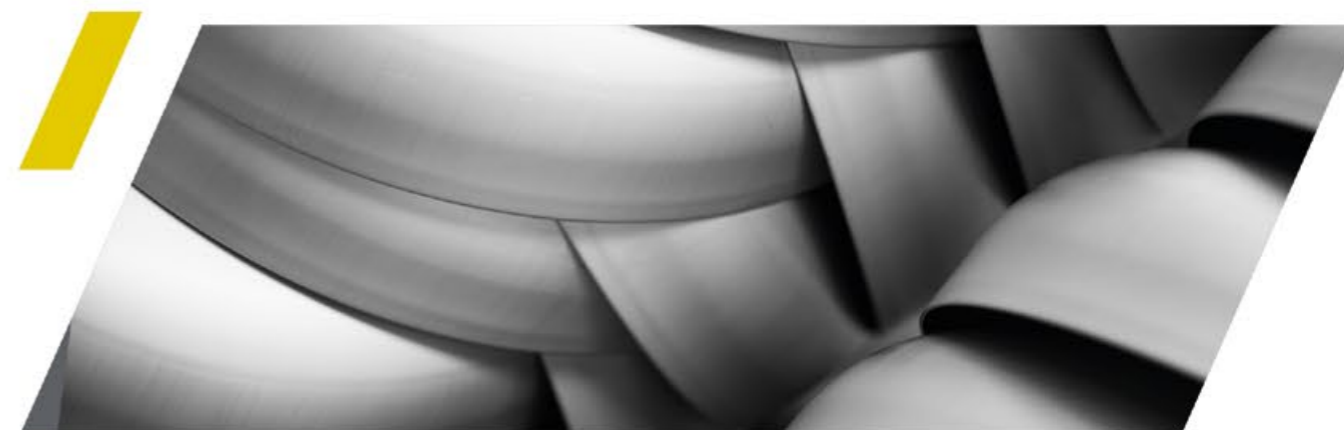


# AKCESORIA DO KOTŁÓW

NAZWA	MODEL / REFERENCJA									
	NEXTRA GAZ ZIEMNY					NEXTRA PROPAN				
	40	60	80	100	120	40P	60P	80P	100P	120P
Zestaw sterowania 0-10V	224 602	224 602	224 602	224 602	224 602	224 602	224 602	224 602	224 602	224 602
Sterownik OpenTherm	224 607	224 607	224 607	224 607	224 607	224 607	224 607	224 607	224 607	224 607
Czujnik temperatury c.w.u.	074 212	074 212	074 212	074 212	074 212	074 212	074 212	074 212	074 212	074 212
Czujnik temperatury dla c.o. z mieszaczem przylgowy	224 605	224 605	224 605	224 605	224 605	224 605	224 605	224 605	224 605	224 605
Czujnik temperatury zewnętrznej	074 203	074 203	074 203	074 203	074 203	074 203	074 203	074 203	074 203	074 203
Czujnik temperatury pomieszczenia obiegu z mieszaczem	224 610	224 610	224 610	224 610	224 610	224 610	224 610	224 610	224 610	224 610
VARICAN moduł komunikacyjny	224 611	224 611	224 611	224 611	224 611	224 611	224 611	224 611	224 611	224 611
Moduł rozszerzenia dla obiegu z mieszaczem	224 603	224 603	224 603	224 603	224 603	224 603	224 603	224 603	224 603	224 603
Moduł komunikacyjny OpenTherm – Modbus (Nextra)	221 158	221 158	221 158	221 158	221 158	221 158	221 158	221 158	221 158	221 158
Zestaw przebrojeniowy propan na gaz ziemny	-	-	-	-	-	227 043	227 044	227 045	227 047	227 048
Pompa kotłowa	221 157	221 157	221 157	221 157	221 157	221 157	221 157	221 157	221 157	221 157
Kolektor dla 2 kotłów w kaskadzie DN65 300 kW	221 162	221 162	221 162	221 162	221 162	221 162	221 162	221 162	221 162	221 162
Kolektor dla 3 kotłów w kaskadzie DN80 450 kW	221 163	221 163	221 163	221 163	221 163	221 163	221 163	221 163	221 163	221 163
Kolektor dla 4 kotłów w kaskadzie DN100 600 kW	221 160	221 160	221 160	221 160	221 160	221 160	221 160	221 160	221 160	221 160
Adapter kominowy (Ø 80) B23/B23P	780 410	780 410	780 410	780 418	780 418	780 410	780 410	780 410	780 418	780 418

## PRZYKŁADY KONFIGURACJI KOTŁÓW NEXTRA Z AKCESORIAMI

	OBIEGI			AKCESORIA OBOWIĄZKOWE					OPCJE	
	bezpośredni	z mieszaczem	c.w.	Czujnik zanurzeniowy (224 604)	Czujnik przylgowy (224 605)	Czujnik zewnętrzny (074 203)	Varican (224 611)	Moduł rozszerzenia (224 603)	Zestaw 0-10V (224 602)	Czujnik pomieszczenia (224 610)
<b>1 kocioł NEXTRA</b>	1	0	0	0	0	1	0	0	0	1
	1	0	1	1	0	1	0	0	0	1
	1	1	0	0	1	1	1	1	0	2
	1	1	1	1	1	1	1	1	0	2
	1	2	1	1	2	1	1	1	0	3
	1	4	0	0	4	1	1	2	0	5
	0	4	1	1	4	1	1	2	0	4
<b>kaskada 2 kotłów NEXTRA wiodący/ podrzędny</b>	1	0	0	0	1	1	2	0	0	1
	1	0	1	1	1	1	2	0	0	1
	1	1	0	0	2	1	2	1	0	2
	1	1	1	1	2	1	2	1	0	2
	1	2	1	1	3	1	2	1	0	3
	1	4	0	0	5	1	2	2	0	5
	0	4	1	1	5	1	2	2	0	4



NAZWA	MODEL / REFERENCJA			
	KURAMA	HM 25 C EVO	HM 25-45 TC EVO	HM 70-120 TC EVO
Zestaw hydrauliczny obiegu c.w.u.	074 111	-	-	-
Zawór termostatyczny mieszający c.w.u.	-	786 656	786 656	786 657
Zestaw przebrojeniowy na propan	dostarczany z kotłem	dostarczany z kotłem	dostarczany z kotłem	dostarczany z kotłem
Czujnik temperatury zewnętrznej	074 203	786 806	786 806	786 806
NAVILINK 128 sterownik bezprzewodowy	074 513	-	-	-
NAVILINK 105 sterownik przewodowy	745 111	-	-	-
NAVILINK A59 sterownik bezprzewodowy (1 strefa grzewcza)	074 231	-	-	-
NAVIPASS moduł bezprzewodowy dla A59	073 329	-	-	-
COZYTOUCH-1 modem internetowy	001 231	-	-	-
RAM 5109 - termostat przylgowy, ochronny, obiegu podłogowego	784 357	784 357	784 357	784 357
ROOM UNIT - cyfrowy regulator pokojowy z czujnikiem temperatury zewnętrznej	-	784 412	784 412	784 412
RMCI - MK4 - moduł komunikacyjny do współpracy z ROOM UNIT	-	784 511	784 511	784 511
ZMC2- moduł z czujnikiem temperatury zasilania VF202 do współpracy z ROOM UNIT	-	784 424	784 424	784 424
CONTROL UNIT - regulator z czujnikiem temperatury zewnętrznej	-	784 411	784 411	784 411
CONTROL UNIT - ścienna skrzynka montażowa	-	784 384	784 384	784 384
VF202 - czujnik temperatury zasilania do współpracy z CONTROL UNIT/ZMC2	-	784 363	784 363	784 363
ZONE UNIT - cyfrowy regulator pokojowy do współpracy z CONTROL UNIT	-	784 413	784 413	784 413
RFF - czujnik temperatury pomieszczenia do współpracy z CONTROL UNIT	-	784 383	784 383	784 383
Czujnik zasilania obiegu c.o. z mieszaczem	-	786 554	786 554	786 554
Adapter kominowy 60/100 prosty	780 268	-	-	-
Adapter kominowy 60/100 kolano 90°	780 267	-	-	-
Adapter kominowy 80/125 PJ prosty	-	434 643	434 643	-
Adapter kominowy 80/125 PJ kolano 90°	-	434 636	434 636	-
Adapter kominowy 100/150 PJ prosty	-	-	-	434 644
Adapter kominowy 100/150 PJ kolano 90°	-	-	-	434 637
Redukcja kominowa 60/100 na 80/125	780 269	-	-	-
Redukcja kominowa 60/100 na 80/125 PJ	434 645	-	-	-

aktualny cennik do pobrania ze strony [www.groupe-atlantic.pl/pobierz/](http://www.groupe-atlantic.pl/pobierz/)



# AKCESORIA DO KOTŁÓW

## Navistem B3000

Sterownik Navistem B3000 jest standardowym wyposażeniem każdego urządzenia **Varmax** i **Condensinox**



### + Prosta instalacja i oszczędność kosztów

#### Dzięki integracji wielu funkcji

- Sterowanie kaskadą kotłów
- Zarządzanie obiegami z mieszaczem i c.w.u.
- Wejścia 0-10 V / wyjście sygnału alarmowego
- Wyjścia 0-10 V oraz 230V
- Komunikacja BMS poprzez Modbus

### + Łatwość użytkowania

- Intuicyjny wyświetlacz z interfejsem tekstowym
- Automatyczne wykrywanie czujników
- Sterowanie kotłem i obiegami grzewczymi za pomocą jednego interfejsu

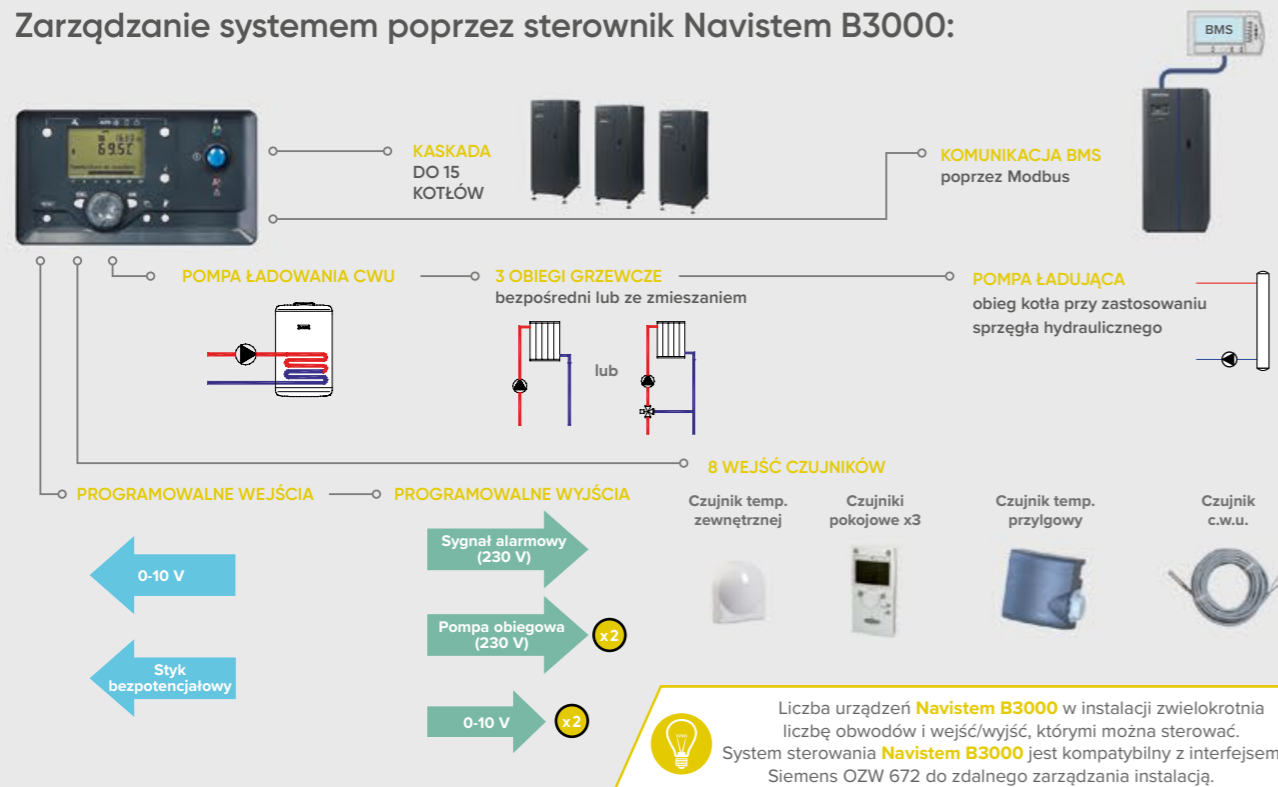
### + Trwałość i bezpieczeństwo

- Monitorowanie temperatury, natężenia przepływu i ciśnienia hydraulicznego
- Funkcja zapobiegania krótkiemu cyklowi pracy palnika
- Łatwa diagnostyka (liczne funkcje dostępne z poziomu wyświetlacza)

### + Optymalizacja zasilania

- Optymalizator odzysku zgodny z normą NF EN12098 CEE
- Różne strategie kaskadowe do optymalizacji wydajności
- Programowanie tygodniowe i wakacyjne

### Zarządzanie systemem poprzez sterownik Navistem B3000:



Liczba urządzeń **Navistem B3000** w instalacji wielokrotnie liczbę obwodów i wejść/wyjść, którymi można sterować. System sterowania **Navistem B3000** jest kompatybilny z interfejsem Siemens OZW 672 do zdalnego zarządzania instalacją.

NAZWA	REFERENCJA	
	CONDENSINOX	VARMAX
<b>QAD 36 – czujnik temperatury przylgowy</b> (Condensinox, Varmax)	059 592	
<b>QAZ 36 – czujnik temperatury zanurzeniowy</b> (Condensinox, Varmax)	059 261	
<b>QAC 34 – czujnik temperatury zewnętrznej</b> (Condensinox, Varmax)	059 260	
<b>QAA 75 – programator pokojowy</b> (Condensinox, Varmax)	040 954	
<b>OCI 345 – moduł komunikacyjny</b> (Condensinox, Varmax)	059 752	
<b>AVS 75 – moduł rozszerzenia</b> (Condensinox, Varmax)	059 751	
<b>RVS 63 – sterownik kaskadowy, zestaw składa się z programatora, trzech czujników przylgowych QAD 36, czujnika zanurzeniowego QAC 34 i okablowania integracyjnego</b> (Condensinox, Varmax)	059 516	
<b>Navipass – moduł komunikacji Modbus</b> (Condensinox, Varmax)	059 833	

aktualny cennik do pobrania ze strony [www.groupe-atlantic.pl/pobierz/](http://www.groupe-atlantic.pl/pobierz/)

	OPCJE STEROWANIA NAVISTEM B3000							
	LICZBA OBIEGÓW GRZEWICZYCH			WYMAGANE MODUŁY STERUJĄCE I CZUJNIKI				
	OBIEGI CO BEZPOŚREDNIE	OBIEGI CO ZE ZMIESZANIEM	ZASOBNIKI CWU Z POMPĄ ŁADUJĄCĄ	MODUŁ ROZSZERZENIA AVS 75	MODUŁ OCI 345	CZUJNIK ZEWNĘTRZNY QAC 34	CZUJNIK CWU QAZ 36	CZUJNIK TEMP. QAD 36 LUB QAZ 36
1 kotłół ze sterownikiem Navistem B3000	1	3	1		0			0
2 kotły ze sterownikiem Navistem B3000	1	6	2	1 na każdy obieg ze zmieszaniem	2	1 (jeśli kontrolowane przez temp. zewnętrzną)	1 na pompę ładowania c.w.u.	
3 kotły ze sterownikiem Navistem B3000	1	9	3		3			1 na kaskadę
4 kotły ze sterownikiem Navistem B3000	1	12	4		4			

\*Jeśli obecny jest obieg grzewczy sterowany pompą, maksymalna liczba obiegów ze zmieszaniem, które mogą być sterowane, jest zmniejszona o jeden.



# KOTŁY INWESTYCYJNE



Kotły tu przedstawione nie podlegają normie Ecodesign i mogą być sprzedawane dla zastosowań przemysłowych lub w przypadku wymiany identycznego modelu na nowy.

## KOTŁY DO PRZEMYSŁU LUB NA WYMIANĘ



	DELTA PRO S 25-45-55	HEATMASTER 60 N	HEATMASTER N	HEATMASTER 200 N	HEATMASTER 201	HEATMASTER 200 F
	Str. 134	Str. 136	Str. 138	Str. 140	Str. 142	Str. 144

	DELTA PRO S 25-45-55	HEATMASTER 60 N	HEATMASTER N	HEATMASTER 200 N	HEATMASTER 201	HEATMASTER 200 F
MODEL	25-45-55	60	70-100	200	201	200F
MOC (KW)	25/45/56	69,9	69,9/107	154	220	196
TYP PALIWA	G20 - G31 (PROPAN) - olej opałowy	G20 - G31 (PROPAN) - olej opałowy	G20 - G31 (PROPAN) - olej opałowy	G20 - G31 (PROPAN) - olej opałowy	G20	olej opałowy
FUNKCJE	centralne ogrzewanie + produkcja c.w.u.	centralne ogrzewanie + produkcja c.w.u.	centralne ogrzewanie + produkcja c.w.u.	centralne ogrzewanie + produkcja c.w.u.	centralne ogrzewanie + produkcja c.w.u.	centralne ogrzewanie + produkcja c.w.u.
PRODUKCJA CIEPLEJ WODY	wbudowany zasobnik ze stali nierdzewnej	wbudowany zasobnik ze stali nierdzewnej	wbudowany zasobnik ze stali nierdzewnej	wbudowany zasobnik ze stali nierdzewnej	wbudowany zasobnik ze stali nierdzewnej	wbudowany zasobnik ze stali nierdzewnej
WYDAJNOŚĆ C.W.U. 40°C (L/10 MIN)	268 - 316 - 362	474	646 - 898	1570	1745	1675
MARKA	ACV	ACV	ACV	ACV	ACV	ACV



# DELTA PRO S

Niezawodny kocioł centralnego ogrzewania i wysoka wydajność ciepłej wody.



więcej informacji

## PLUSY PRODUKTU

### OPIS

- Kotły dostępne bez palnika. Możliwość pracy z palnikiem gazowym lub olejowym
- Delta Pro S wyposażona w zawór bezpieczeństwa c.w.u. 7 bar oraz c.o. 3 bar.
- Konstrukcja „zbiornik w zbiorniku” z zasobnikiem ciepłej wody użytkowej wykonanym ze stali nierdzewnej.
- Komora spalania całkowicie zanurzona w wodzie dla lepszego odbioru ciepła.
- Panel sterowniczy zawiera wyłącznik główny, termostat nastawny, wskaźnik temperatury wody kotłowej, przełącznik lato/zima, ogranicznik temperatury bezpieczeństwa. Przygotowany do zamontowania regulatora pogodowego (opcja).

### DOSTĘPNE AKCESORIA

NAZWA	DELTA PRO S 25	DELTA PRO S 45	DELTA PRO S 55
Palnik gazowy BG 2000-S	785 744	785 745	785 746
Palnik olejowy BMV	785 697	785 698	785 698
Termostatyczny zawór mieszający	786 656	786 656	786 656

## KOCIOŁ STOJĄCY Z ZASOBNIKIEM CIEPŁEJ WODY

OD 25 DO 56 KW



GWARANCJA

3\*  
LATA

### DANE TECHNICZNE MODEL DELTA PRO S

CHARAKTERYSTYKA OGÓLNA	JEDN.	DELTA PRO S 25	DELTA PRO S 45	DELTA PRO S 55
Referencja		784 161	784 162	784 163
Paliwo		Gaz/Olej	Gaz/Olej	Gaz/Olej
Znamionowa moc cieplna (80/60°C)	kW	25	44,9	56
Sprawność (moc maks.) 80/60°C	%	92,20	89,8	91,8
Pojemność całkowita	L	158	128	151
Pojemność obiegu grzewczego	L	83	63	68
Podłączenia obiegu c.o.	Ø	1"	1"	1"
Podłączenia obiegu c.w.u.	Ø	3/4"	3/4"	3/4"
Spadek ciśnienia hydraulicznego kotła przy Δt = 20°C	mbar	15	25	37
Podłączenie do komina	Ømm	100	100	100
Wymiar A	mm	1615	1615	1760
Wymiar B	mm	1386	1386	1586
Waga - pusty	kg	145	168	200
Maksymalna temperatura pracy	°C	90	90	90
Maksymalne ciśnienie pracy - obieg c.o.	bar	3	3	3
Maksymalne ciśnienie pracy - obieg c.w.u.	bar	8,6	8,6	8,6
Napięcie zasilania	V	230	230	230
<b>WYDAJNOŚĆ CIEPŁEJ WODY (Warunki pracy: czynnik grzewczy 90°C, zimna woda 10°C)</b>				
Wydajność szczytowa przy 40°C	L/10'	268	316	362
Wydajność pierwszej godziny przy 40°C	L/60'	806	1284	1533
Wydajność ciągła przy 40°C	L/h	645	1161	1405

aktualny cennik do pobrania ze strony [www.groupe-atlantic.pl/pobierz/](http://www.groupe-atlantic.pl/pobierz/)

### PANEL STEROWNICZY

- Lampka sygnalizacyjna wyłączenia awaryjnego palnika
- Lampka sygnalizacyjna zbyt niskiego ciśnienia wody grzewczej
- Lampka sygnalizacyjna zadziałania ogranicznika temperatury



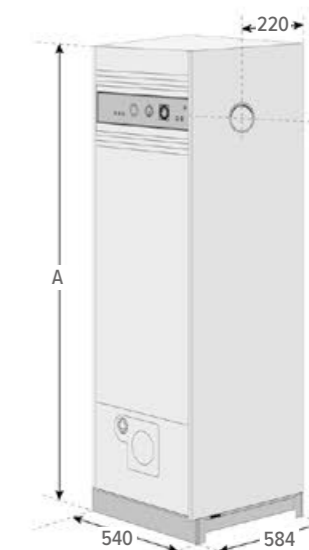
- Termomanometr
- Regulator temperatury
- Programator czasowy
- Ogranicznik temperatury maksymalnej z ręcznym odblokowaniem
- Wyłącznik główny kotła
- Przełącznik lato / zima

### PRZEKRÓJ KOTŁA



- Redukcja komina z łatwym dostępem
- Izolacja z pianki poliuretanowej
- Rurka węglowna z PCV
- Palnik (przykładowy)
- Drzwi kotła
- Ogranicznik temperatury 95°C z termostatem bezpieczeństwa z ręcznym odblokowaniem
- Kanały spalin
- Zasobnik c.w.u. ze stali nierdzewnej
- Obieg grzewczy c.o.
- Komora spalania
- Zasilanie obiegu c.o.
- Powrót obiegu c.o.
- Wylot ciepłej wody użytkowej
- Wlot zimnej wody sanitarnej
- Zawór bezpieczeństwa c.w.u. [7 bar]
- Zawór bezpieczeństwa c.o. [3 bar]

### WYMIARY MONTAŻOWE (MM)



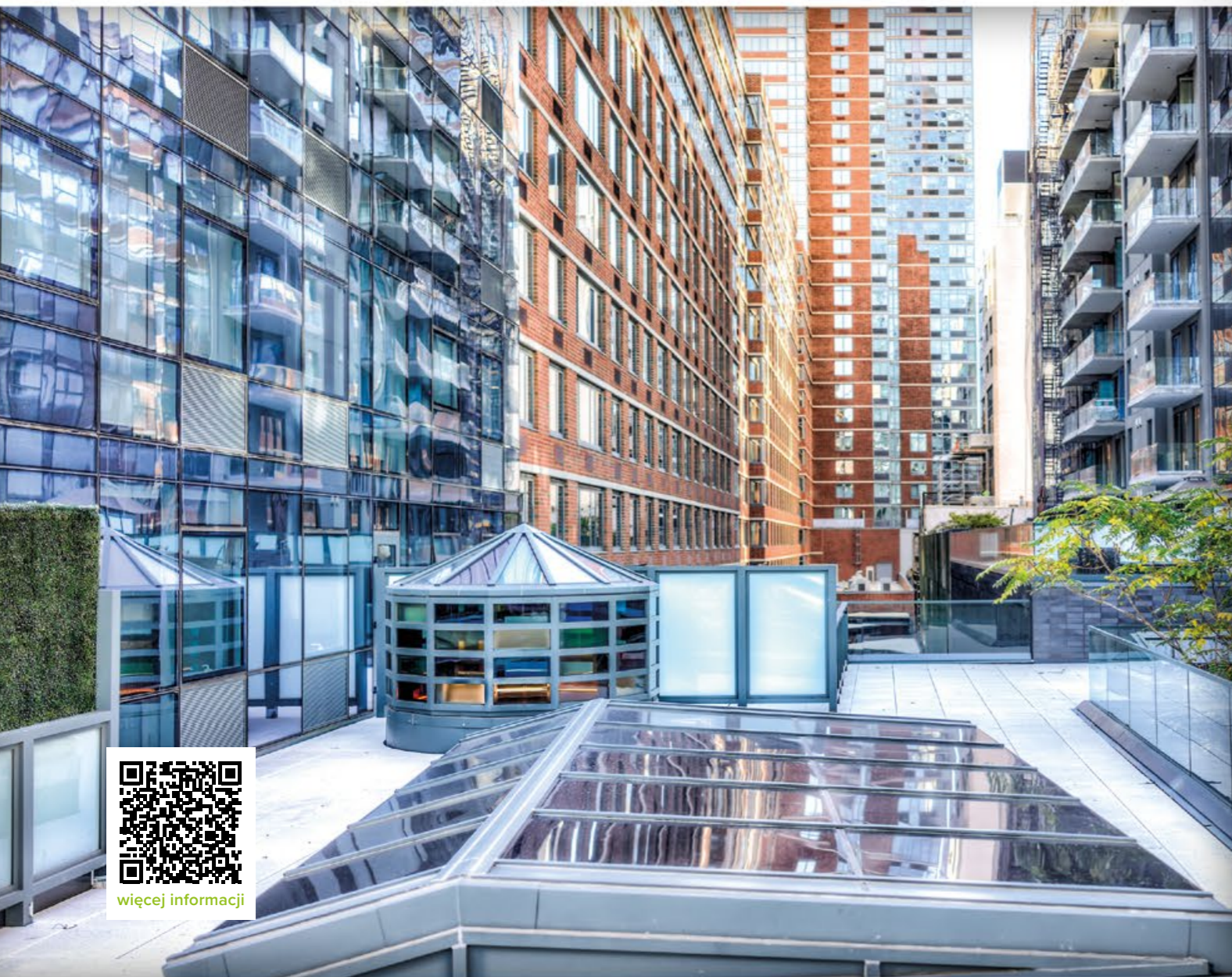
\* okres gwarancji jaką objęty jest korpus urządzenia.



# HEATMASTER 60 N



Stojący kocioł grzewczy z wbudowanym zasobnikiem ciepłej wody użytkowej o dużej wydajności ciepłej wody.



więcej informacji

## PLUSY PRODUKTU

### OPIS

- Kocioł o bardzo wysokiej wydajności c.w.u. z możliwością pracy na potrzeby centralnego ogrzewania.
- Konstrukcja "zbiornik w zbiorniku", z wewnętrznym zasobnikiem c.w.u. ze stali nierdzewnej.
- Korpus całkowicie izolowany sztywną pianką poliuretanową.
- Anty-legionella: temperatura magazynowania > 60° C.
- Obieg grzewczy wyposażony w pompę mieszającą, naczynia przeponowe, zawór bezpieczeństwa obiegu c.o. oraz braku wody.
- Kotły HeatMaster 60 są dostępne bez palnika. Możliwość pracy z palnikiem gazowym lub olejowym.
- HeatMaster znajdują zastosowanie w hotelach, centrach spa i innych obiektach, gdzie wymagany jest wysoki komfort ciepła i ciepłej wody.

### DOSTĘPNE AKCESORIA

NAZWA	HM 60 N
Palnik gazowy BG 2000-S	785 747
Palnik olejowy RIELLO RG2	434 741
Termostatyczny zawór mieszający	786 656

## KOCIOŁ STOJĄCY Z ZASOBNIKIEM CIEPŁEJ WODY

69,9 KW



GWARANCJA

3\*  
LATA

### DANE TECHNICZNE MODEL HEATMASTER 60 N

CHARAKTERYSTYKA OGÓLNA	JEDN.	HEATMASTER 60 N
Referencja		786 814
Paliwo		Gaz/Olej
Moc cieplna w paliwie - PCII	kW	69,9
Nominalna moc cieplna (80/60°C)	kW	63
Pojemność całkowita	L	151
Pojemność obiegu c.o.	L	68
Podłączenia obiegu c.o.	Ø	1 1/2"
Podłączenia obiegu c.w.u.	Ø	3/4"
Spadek ciśnienia hydraulicznego kotła przy Δt = 20°C	mbar	54
Podłączenie do kominia	Ømm	150
Waga - pusty	kg	220
Maksymalna temperatura pracy	°C	87
Maksymalne ciśnienie pracy - obieg c.o.	bar	3
Maksymalne ciśnienie pracy - obieg c.w.u.	bar	8,6
Napięcie zasilania	V	230
Ochrona IP		30
<b>WYDAJNOŚĆ CIEPŁEJ WODY (Warunki pracy: czynnik grzewczy 90°C, zimna woda 10°C)</b>		
Wydajność szczytowa przy 40°C	L/10'	474
Wydajność pierwszej godziny przy 40°C	L/60'	2046
Wydajność ciągła przy 40°C	L/h	1835
Wydajność szczytowa przy 45°C	L/10'	378
Wydajność pierwszej godziny przy 45°C	L/60'	1777
Wydajność ciągła przy 45°C	L/h	1573
Wydajność szczytowa przy 60°C	L/10'	245
Wydajność pierwszej godziny przy 60°C	L/60'	1206
Wydajność ciągła przy 60°C	L/h	1101

aktualny cennik do pobrania ze strony [www.groupe-atlantic.pl/pobierz/](http://www.groupe-atlantic.pl/pobierz/)

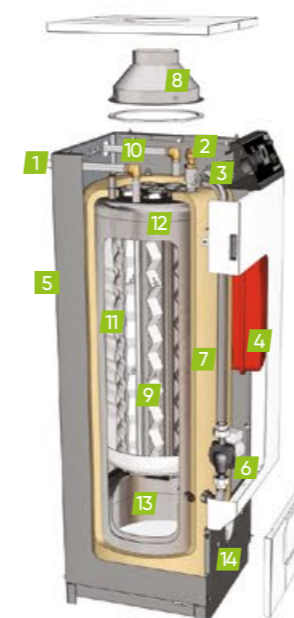
### PANEL STEROWNICZY

- Lampka sygnalizacyjna wyłączenia awaryjnego palnika
- Lampka sygnalizacyjna zbyt niskiego ciśnienia wody grzewczej
- Lampka sygnalizacyjna zadziałania ogranicznika temperatury



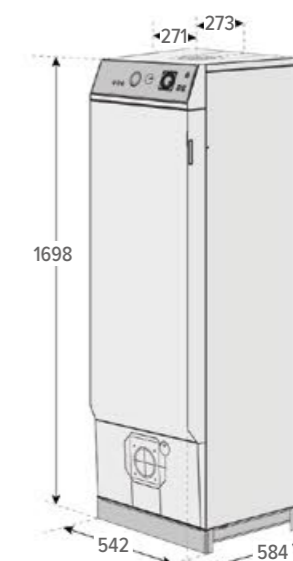
- Termomanometr
- Regulator temperatury
- Programator czasowy
- Ogranicznik temperatury maksymalnej z ręcznym odblokowaniem
- Wyłącznik główny kotła
- Przełącznik lato / zima

### PRZEKRÓJ KOTŁA



- Wlot zimnej wody
- Automatyczny odpowietrznik
- Presostat niskiego ciśnienia wody c.o.
- Przeponowe naczynie zbiorcze c.o.
- Zawór bezpieczeństwa c.o.
- Pompa wysokiej wydajności
- Izolacja z pianki poliuretanowej
- Redukcja kominowa z wylotem pionowym
- Kanały spalin
- Wylot ciepłej wody użytkowej
- Zasobnik c.w.u. ze stali nierdzewnej
- Zbiornik zewnętrzny obiegu c.o.
- Komora spalania
- Drzwi kotła

### WYMIARY MONTAŻOWE (MM)



\* okres gwarancji jaką objęty jest korpus urządzenia.

SYSTEMY STEROWANIA

GRZEJNIKI ELEKTRYCZNE

SUSZARKI ŁAZIENKOWE

KOTŁY KONDENSACYJNE

KOTŁY INWESTYCYJNE

ENERGIE ODNAWIALNE

REKUPERACJA

OGRZEWACZE WODY

ZASOBNIKI C.W.U.

BUFORY



# HEATMASTER N



Stojący kocioł grzewczy o dużej wydajności z wbudowanym zasobnikiem ciepłej wody użytkowej.



więcej informacji

## PLUSY PRODUKTU

### OPIS

- Kocioł o bardzo wysokiej wydajności c.w.u. z możliwością pracy na potrzeby centralnego ogrzewania.
- Konstrukcja "zbiornik w zbiorniku", z wewnętrznym zasobnikiem c.w.u. ze stali nierdzewnej.
- Korpus całkowicie izolowany sztywną pianką poliuretanową.
- Obieg grzewczy wyposażony w pompę mieszającą, naczynia przeponowe, zawór bezpieczeństwa obiegu c.o. oraz presostat braku wody.
- Kotły HeatMaster 70-100 są dostępne bez palnika. Możliwość pracy z palnikiem gazowym lub olejowym.
- HeatMaster znajdują zastosowanie w hotelach, centrach spa i innych obiektach, gdzie wymagany jest wysoki komfort ciepła i ciepłej wody.

### DOSTĘPNE AKCESORIA

NAZWA	HM 70 N	HM 100 N
Palnik gazowy BG 2000-S	785 749	785 752
Palnik olejowy RIELLO RG2	434 741	734 741
Termostatyczny zawór mieszający	786 657	786 657

## KOCIOŁ STOJĄCY Z ZASOBNIKIEM CIEPŁEJ WODY

OD 69,9 DO 107 KW



GWARANCJA

3\*  
LATA

### DANE TECHNICZNE MODEL HEATMASTER N

CHARAKTERYSTYKA OGÓLNA	JEDN.	HEATMASTER 70 N	HEATMASTER 100 N
Referencja		786 816	786 817
Paliwo		Gaz/Olej	Gaz/Olej
Moc cieplna w paliwie - PCII	kW	69,9	107
Nominalna moc cieplna (80/60°C)	kW	63	96,3
Pojemność całkowita	L	239	290
Pojemność obiegu c.o.	L	108	160
Podłączenia obiegu c.o.	Ø	1 1/2"	1 1/2"
Podłączenia obiegu c.w.u.	Ø	1"	1"
Spadek ciśnienia hydraulicznego kotła przy Δt = 20°C	mbar	46	83
Podłączenie do kominia	Ømm	150	150
Wymiar A	mm	1743	2093
Waga - pusty	kg	285	320
Maksymalna temperatura pracy	°C	87	87
Maksymalne ciśnienie pracy - obieg c.o.	bar	3	3
Maksymalne ciśnienie pracy - obieg c.w.u.	bar	8,6	8,6
Napięcie zasilania	V	230	230
Ochrona IP		30	30
<b>WYDAJNOŚĆ CIEPŁEJ WODY (Warunki pracy: czynnik grzewczy 90°C, zimna woda 10°C)</b>			
Wydajność szczytowa przy 40°C	L/10'	646	898
Wydajność pierwszej godziny przy 40°C	L/60'	2133	3168
Wydajność ciągła przy 40°C	L/h	1835	2776
Wydajność szczytowa przy 45°C	L/10'	543	774
Wydajność pierwszej godziny przy 45°C	L/60'	1794	2676
Wydajność ciągła przy 45°C	L/h	1573	2379
Wydajność szczytowa przy 60°C	L/10'	346	510
Wydajność pierwszej godziny przy 60°C	L/60'	1219	1811
Wydajność ciągła przy 60°C	L/h	1101	1665

aktualny cennik do pobrania ze strony [www.groupe-atlantic.pl/pobierz/](http://www.groupe-atlantic.pl/pobierz/)

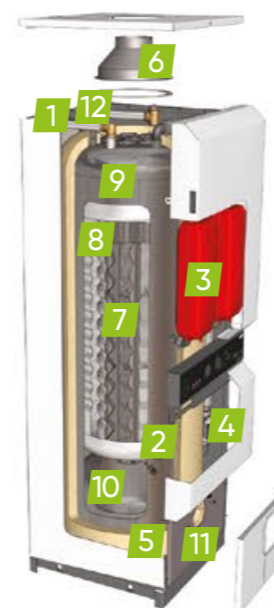
### PANEL STEROWNICZY

- Lampka sygnalizacyjna wyłączenia awaryjnego palnika
- Lampka sygnalizacyjna zbyt niskiego ciśnienia wody grzewczej
- Lampka sygnalizacyjna zadziałania ogranicznika temperatury



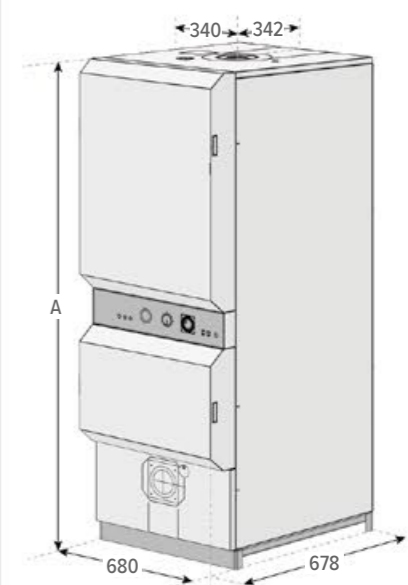
- Termomanometr
- Regulator temperatury
- Programator czasowy
- Ogranicznik temperatury maksymalnej z ręcznym odblokowaniem
- Wyłącznik główny kotła
- Przełącznik lato / zima

### PRZEKRÓJ KOTŁA



- Wlot zimnej wody
- Presostat niskiego ciśnienia wody c.o.
- Przeponowe naczynie wzbiornicze c.o. (x2)
- Pompa mieszająca wysokiej wydajności
- Izolacja z pianki poliuretanowej
- Redukcja kominowa z wylotem pionowym
- Kanały spalin
- Zasobnik c.w.u. ze stali nierdzewnej
- Zbiornik zewnętrzny obiegu c.o.
- Komora spalania
- Drzwi kotła
- Wylot ciepłej wody użytkowej

### WYMIARY MONTAŻOWE (MM)



\* okres gwarancji jaką objęty jest korpus urządzenia.



# HEATMASTER 200 N



Stojący kocioł grzewczy o dużej wydajności z wbudowanym zasobnikiem ciepłej wody użytkowej.



więcej informacji

## PLUSY PRODUKTU

### OPIS

- Kocioł o bardzo wysokiej wydajności c.w.u. z możliwością pracy na potrzeby centralnego ogrzewania.
- Konstrukcja "zbiornik w zbiorniku", z wewnętrznym zasobnikiem c.w.u. ze stali nierdzewnej.
- Korpus całkowicie izolowany sztywną pianką poliuretanową.
- Anty-legionella: temperatura magazynowania > 60°C.
- Kotły HeatMaster 200 są dostarczane bez palnika, z oddzielną obudową, dzięki czemu może przejść przez drzwi o średnicy 800 mm. Możliwość pracy z palnikiem gazowym lub olejowym.
- HeatMaster znajdują zastosowanie w hotelach, centrach spa i innych obiektach, gdzie wymagany jest wysoki komfort ciepła i ciepłej wody.

### DOSTĘPNE AKCESORIA

NAZWA	HM 200 N
Termostatyczny zawór mieszający	786 660

## KOCIOŁ STOJĄCY Z ZASOBNIKIEM CIEPŁEJ WODY

154 KW



GWARANCJA

3\*  
LATA

### DANE TECHNICZNE MODEL HEATMASTER 200 N

CHARAKTERYSTYKA OGÓLNA	JEDN.	HEATMASTER 200 N
Referencja		786 818
Paliwo		Gaz/Olej
Moc cieplna w paliwie - PCII	kW	154
Nominalna moc cieplna (80/60°C)	kW	141,7
Pojemność całkowita	L	641
Pojemność obiegu c.o.	L	241
Podłączenia obiegu c.o.	Ø	2"
Podłączenia obiegu c.w.u.	Ø	2"
Spadek ciśnienia hydraulicznego kotła przy Δt = 20°C	mbar	118
Podłączenie do komina	Ømm	250
Waga - pusty	kg	628
Maksymalna temperatura pracy	°C	87
Maksymalne ciśnienie pracy - obieg c.o.	bar	3
Maksymalne ciśnienie pracy - obieg c.w.u.	bar	8,6
Napięcie zasilania	V	230
Ochrona IP		30
<b>WYDAJNOŚĆ CIEPŁEJ WODY (Warunki pracy: czynnik grzewczy 90°C, zimna woda 10°C)</b>		
Wydajność szczytowa przy 40°C	L/10'	1570
Wydajność pierwszej godziny przy 40°C	L/60'	4920
Wydajność ciągła przy 40°C	L/h	4020
Wydajność szczytowa przy 45°C	L/10'	1350
Wydajność pierwszej godziny przy 45°C	L/60'	4221
Wydajność ciągła przy 45°C	L/h	3446
Wydajność szczytowa przy 60°C	L/10'	915
Wydajność pierwszej godziny przy 60°C	L/60'	2925
Wydajność ciągła przy 60°C	L/h	2412

aktualny cennik do pobrania ze strony [www.groupe-atlantic.pl/pobierz/](http://www.groupe-atlantic.pl/pobierz/)

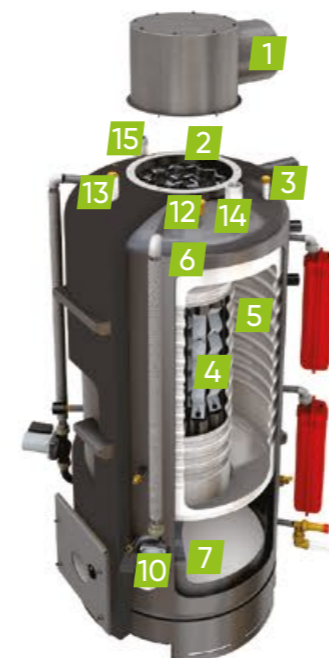
### PANEL STEROWNICZY

- Lampka sygnalizacyjna wyłączenia awaryjnego palnika
- Lampka sygnalizacyjna zbyt niskiego ciśnienia wody grzewczej
- Lampka sygnalizacyjna zadziałania ogranicznika temperatury



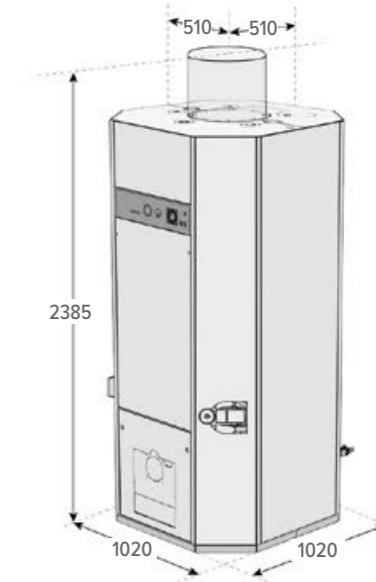
- Termomanometr
- Regulator temperatury
- Programator czasowy
- Ogranicznik temperatury maksymalnej z ręcznym odblokowaniem
- Wyłącznik główny kotła
- Przełącznik lato / zima

### PRZEKRÓJ KOTŁA



- Wylot spalin poziomy
- Tuleja pomiarowa z czujnikiem c.w.u.
- Wylot ciepłej wody użytkowej
- Kanały spalin
- Zasobnik c.w.u. ze stali nierdzewnej
- Zbiornik zewnętrzny ze stali węglowej
- Komora spalania
- Pianka izolacyjna
- Drzwi kotła
- Pompa mieszająca (2x)
- Presostat
- Automatyczny odpowietrznik
- Wlot zimnej wody + rurka wgłębna
- Zasilanie obiegu c.o.
- Powrót obiegu c.o.

### WYMIARY MONTAŻOWE (MM)



\* okres gwarancji jaką objęty jest korpus urządzenia.



# HEATMASTER 201



Dużej wydajności gazowy kocioł grzewczy z wbudowanym zasobnikiem ciepłej wody użytkowej.



więcej informacji

## PLUSY PRODUKTU

### OPIS

- Kocioł o bardzo wysokiej wydajności c.w.u. z możliwością pracy na potrzeby centralnego ogrzewania.
- Konstrukcja "zbiornik w zbiorniku", z wewnętrznym zasobnikiem c.w.u. ze stali nierdzewnej.
- Sterownik "ACVMax" z 3 czujnikami NTC.
- Kocioł wyposażony w palnik gazowy modulowany ACV BG 2000-M/200 (gaz ziemny fabrycznie).
- Wysoka temperatura ciepłej wody użytkowej, równomierna temperatura powyżej 60°C.
- Anty-legionella: temperatura magazynowania > 60°C.
- HeatMaster znajdują zastosowanie w hotelach, centrach spa i innych obiektach, gdzie wymagany jest wysoki komfort ciepła i ciepłej wody.

### DOSTĘPNE AKCESORIA

NAZWA	HM 201
Termostatyczny zawór mieszający	786 660
Czujnik temperatury zewnętrznej	786 806

## KOCIOŁ STOJĄCY Z ZASOBNIKIEM CIEPŁEJ WODY

220 KW



GWARANCJA

3\*  
LATA

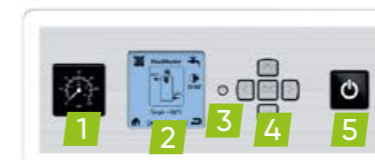
### DANE TECHNICZNE MODEL HEATMASTER 201

CHARAKTERYSTYKA OGÓLNA	JEDN.	HEATMASTER 201
Referencja		787 387
Paliwo		Gaz ziemny
Moc cieplna w paliwie - PCI	kW	220
Znamionowa maksymalna moc cieplna (80/60°C)	kW	198
Znamionowa minimalna moc cieplna (80/60°C)	kW	56,4
Sprawność przy 30% obciążeniu	%	94
Pojemność zasobnika c.w.u.	L	400
Podłączenia obiegu c.o.	Ø	2"
Podłączenia obiegu c.w.u.	Ø	2"
Podłączenie gazu	Ø	1"
Spadek ciśnienia hydraulicznego kotła przy Δt = 20°C	mbar	240
Zużycie gazu G20 (moc maks.)	m³/h	25,4
Zużycie gazu G20 (moc min.)	m³/h	6,2
Podłączenie do komina	mm	250
Waga - pusty	kg	660
Maksymalna temperatura pracy	°C	87
Maksymalne ciśnienie pracy - obieg c.w.u.	bar	3
Maksymalne ciśnienie pracy - obieg c.o.	bar	8,6
Napięcie zasilania	V	230
Ochrona IP		30
Pobór mocy	W	730
Maksymalne ciśnienie pracy - obieg c.w.u.	bar	8,6
Napięcie zasilania	V	230
<b>WYDAJNOŚĆ CIEPŁEJ WODY (Warunki pracy: czynnik grzewczy 90°C, zimna woda 10°C)</b>		
Wydajność szczytowa przy 40°C	L/10'	1745
Wydajność pierwszej godziny przy 40°C	L/60'	6690
Wydajność ciągła przy 40°C	L/h	6117
Wydajność szczytowa przy 60°C	L/10'	971
Wydajność pierwszej godziny przy 60°C	L/60'	3534
Wydajność ciągła przy 60°C	L/h	2914

aktualny cennik do pobrania ze strony [www.groupe-atlantic.pl/pobierz/](http://www.groupe-atlantic.pl/pobierz/)

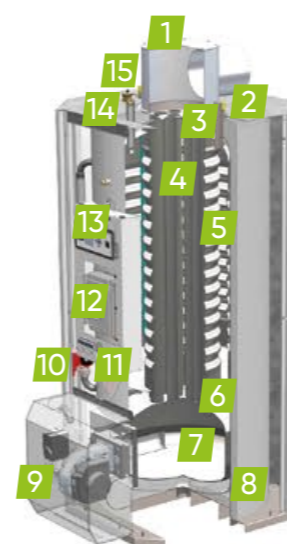
### PANEL STEROWNICZY

- 1 Manometr
- 2 Wyświetlacz graficzny ACVMax



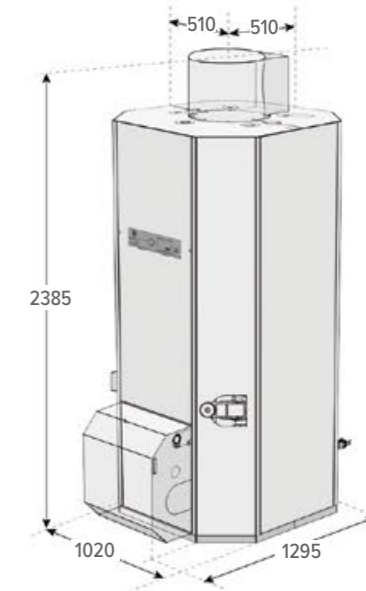
- 3 Przycisk Reset
- 4 Przyciski nawigacyjne
- 5 Wyłącznik główny

### PRZEKRÓJ KOTŁA



- 1 Wylot spalin poziomy
- 2 Tuleja pomiarowa z czujnikiem c.w.u.
- 3 Wylot ciepłej wody użytkowej
- 4 Kanały spalin
- 5 Zasobnik c.w.u. ze stali nierdzewnej
- 6 Zbiornik zewnętrzny ze stali węglowej
- 7 Komora spalania
- 8 Pianka izolacyjna
- 9 Palnik z mieszanym wstępnym powietrze/gaz
- 10 Pompa mieszająca (2x)
- 11 Presostat
- 12 Panel elektryczny (z zapasowymi bezpiecznikami z tyłu)
- 13 Panel sterowniczy ACVMax
- 14 Automatyczny odpowietznik
- 15 Wlot zimnej wody + rurka węglębna

### WYMIARY MONTAŻOWE (MM)



\* okres gwarancji jaką objęty jest korpus urządzenia.

SYSTEMY STEROWANIA  
GRZEJNIKI ELEKTRYCZNE  
SUSZARKI ŁAZIENKOWE  
KOTŁY KONDENSACYJNE  
KOTŁY INWESTYCYJNE  
ENERGIE ODNAWIALNE  
REKUPERACJA  
OGRZEWACZE WODY  
ZASOBNIKI C.W.U.  
BUFORY



# HEATMASTER 200 F



Dużej wydajności kocioł grzewczy z wbudowanym zasobnikiem ciepłej wody użytkowej, na olej opałowy.



więcej informacji

## PLUSY PRODUKTU

### OPIS

- Kocioł o bardzo wysokiej wydajności c.w.u. z możliwością pracy na potrzeby centralnego ogrzewania.
- Konstrukcja ze wszystkimi zaletami serii HeatMaster: "zbiornik w zbiorniku".
- Wyposażony w palnik olejowy Riello RG4S.
- Wysoka wydajność ciepłej wody.
- Wysoka temperatura ciepłej wody użytkowej, równomierna temperatura powyżej 60°C.
- Anty-legionella: temperatura magazynowania > 60°C.
- HeatMaster znajdują zastosowanie w hotelach, centrach spa i innych obiektach, gdzie wymagany jest wysoki komfort ciepła i ciepłej wody.

### DOSTĘPNE AKCESORIA

NAZWA	HM 201 F
Termostatyczny zawór mieszający	786 660

## KOCIOŁ STOJĄCY Z ZASOBNIKIEM CIEPŁEJ WODY

196 KW



GWARANCJA

3\*  
LATA

### DANE TECHNICZNE MODEL HEATMASTER 200 F

CHARAKTERYSTYKA OGÓLNA	JEDN.	HEATMASTER 200 F
Referencja		786 833
Paliwo		olej opałowy
Moc cieplna w paliwie - PCI	kW	196
Maksymalna nominalna moc cieplna	kW	180
Sprawność przy mocy maksymalnej	%	92
Pojemność zasobnika c.w.u.	L	400
Podłączenia obiegu c.o.	Ø	2"
Podłączenia obiegu c.w.u.	Ø	2"
Podłączenia do komina	mm	250
Spadek ciśnienia hydraulicznego kotła przy $\Delta t = 20^\circ\text{C}$	mbar	190
Podłączenie do komina	mm	250
Waga - pusty	kg	655
Maksymalna temperatura pracy	°C	87
Maksymalne ciśnienie pracy - obieg c.w.u.	bar	8,6
Maksymalne ciśnienie pracy - obieg c.o.	bar	3
Napięcie zasilania	V	230
Ochrona IP		30
Pobór mocy	W	815
Ochrona IP		30
<b>WYDAJNOŚĆ CIEPŁEJ WODY (Warunki pracy: czynnik grzewczy 90°C, zimna woda 10°C)</b>		
Wydajność szczytowa przy 40°C	L/10'	1675
Wydajność pierwszej godziny przy 40°C	L/60'	5976
Wydajność ciągła przy 40°C	L/h	5161

aktualny cennik do pobrania ze strony [www.groupe-atlantic.pl/pobierz/](http://www.groupe-atlantic.pl/pobierz/)

### PANEL STEROWNICZY

- Lampka sygnalizacyjna wyłączenia awaryjnego palnika
- Lampka sygnalizacyjna zbyt niskiego ciśnienia wody grzewczej
- Lampka sygnalizacyjna zadziałania ogranicznika temperatury



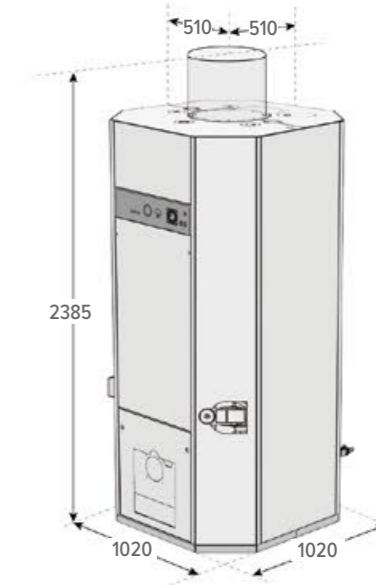
- Termomanometr
- Regulator temperatury
- Programator czasowy
- Ogranicznik temperatury maksymalnej z ręcznym odblokowaniem
- Wyłącznik główny kotła
- Przełącznik lato / zima

### PRZEKRÓJ KOTŁA



- Wylot spalin poziomy
- Tuleja pomiarowa z czujnikiem c.w.u.
- Wylot ciepłej wody użytkowej
- Kanały spalin
- Zasobnik c.w.u. ze stali nierdzewnej
- Zbiornik zewnętrzny ze stali węglowej
- Komora spalania
- Pianka izolacyjna
- Drzwi kotła
- Pompa mieszająca (2x)
- Presostat
- Automatyczny odpowietrznik
- Wlot zimnej wody + rurka wgłębna
- Zasilanie obiegu c.o.
- Powrót obiegu c.o.
- Naczynie przeponowe c.o. (x4)

### WYMIARY MONTAŻOWE (MM)



\* okres gwarancji jaką objęty jest korpus urządzenia.



# ENERGIE ODNAWIALNE



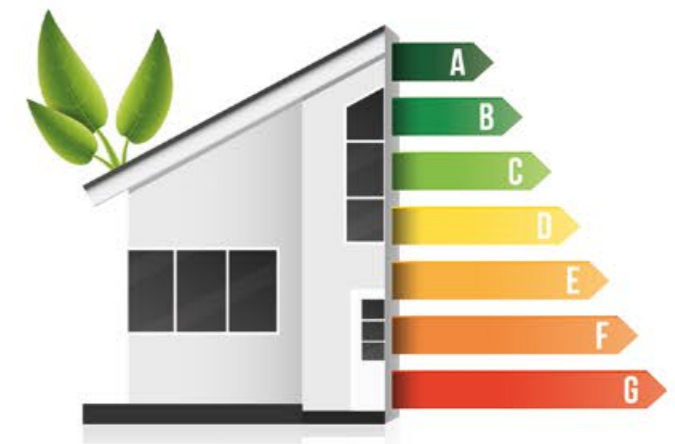
# DYREKTYWA ErP

Dyrektywa ErP (Energy-related Products) to unijne prawodawstwo, które ma na celu poprawę efektywności energetycznej oraz ograniczenie wpływu produktów na środowisko naturalne.

Jest to jedna z kluczowych inicjatyw Unii Europejskiej, zmierzających do zmniejszenia zużycia energii oraz ograniczenia emisji gazów cieplarnianych, które przyczyniają się do zmian klimatycznych. Dyrektywa ErP ma wiele obszarów zastosowań, ale w kontekście pomp ciepła jest szczególnie istotna z kilku powodów:

## Poprawa efektywności energetycznej

Dyrektywa ErP narzuca surowe normy związane z efektywnością energetyczną dla urządzeń grzewczych. Pompy ciepła, zwłaszcza nowoczesne modele, są jednymi z najbardziej efektywnych źródeł ciepła dostępnych na rynku. Dzięki temu spełniają one wymagania dyrektywy i przyczyniają się do ograniczenia zużycia energii.



## Ograniczenie emisji CO<sub>2</sub>

Dyrektywa ErP ma na celu zmniejszenie emisji gazów cieplarnianych. Pompy ciepła wykorzystują odnawialne źródła energii, takie jak ciepło powietrza, wody czy ziemi, co oznacza znacznie niższą emisję dwutlenku węgla (CO<sub>2</sub>) w porównaniu do tradycyjnych systemów grzewczych, takich jak kotły na paliwo stałe czy kotły gazowe.

## Wprowadzenie systemów opartych na innowacyjnej technologii

Dyrektywa ErP promuje rozwój i wprowadzenie na rynek zaawansowanych technologicznie produktów, które spełniają wyższe standardy efektywności i ekologii. Pompy ciepła są przykładem takich innowacyjnych rozwiązań grzewczych.

## Dofinansowanie

W niektórych krajach członkowskich Unii Europejskiej, pompy ciepła kwalifikują się do różnych programów dofinansowania, zachęt finansowych oraz ulg podatkowych zgodnych z dyrektywą ErP. To sprawia, że inwestycja w pompę ciepła jest atrakcyjna zarówno dla klientów indywidualnych, jak i dla firm.

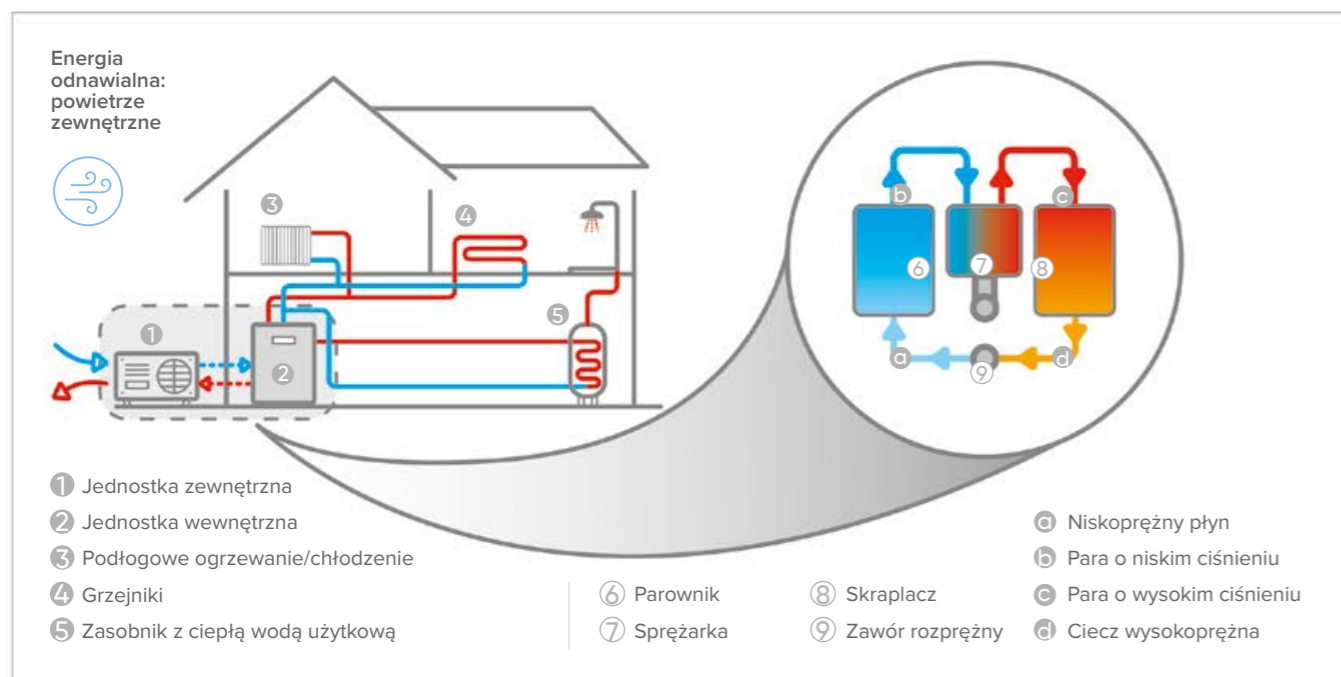


W rezultacie dyrektywa ErP ma duży wpływ na rozwijający się rynek pomp ciepła. Kładzie nacisk na promowanie ekologicznych, efektywnych energetycznie systemów grzewczych, a pompy ciepła doskonale wpisują się w te cele. Oznacza to, że wybierając pompę ciepła, klienci przyczyniają się do oszczędności energii i ochrony środowiska, a jednocześnie spełniają wymagania dyrektywy ErP, co może wiązać się z dodatkowymi korzyściami finansowym.



# ZASADA DZIAŁANIA POMPY CIEPŁA

Pompa ciepła to system grzewczy, który pobiera ciepło z dostępnych na zewnątrz domu źródeł energii, takich jak powietrze, a następnie przesyła je do wnętrza budynku.



Pompa ciepła składa się z modułu hydraulicznego umieszczonego wewnątrz budynku oraz jednostki zewnętrznej. Może łączyć aż 3 funkcje:



## Ogrzewanie budynku

Pompa ciepła pobiera ciepło z otoczenia i przekazuje je do wnętrza budynku poprzez obieg wody, którą dostarcza do urządzeń grzewczych.



## Produkcja ciepłej wody użytkowej

Pompa ciepła przechwytuje ciepło z zewnątrz w celu podgrzania wody w zbiorniku ciepłej wody użytkowej.



## Chłodzenie latem

Pompa ciepła może odwrócić cykl i dostarczyć zimną wodę do instalacji w budynku (pod warunkiem, że używane są odpowiednie urządzenia), co pozwala na obniżenie temperatury powietrza nawet o 6 stopni, nie zastępując jednak tradycyjnego systemu klimatyzacji.

# DLACZEGO WARTO WYBRAĆ POMPE CIEPŁA?



## Oszczędność energii

Pompy ciepła wykorzystują energię zawartą w powietrzu do produkcji ciepła. To oznacza niższe rachunki za energię w porównaniu do tradycyjnych systemów grzewczych. Dzięki temu można znacząco obniżyć koszty eksploatacji.



## Ekologia

Pompy ciepła są przyjazne dla środowiska naturalnego. Wykorzystują odnawialne źródła energii, co przyczynia się do redukcji emisji gazów cieplarnianych. Wybierając pompę ciepła, przyczyniasz się do ochrony środowiska.



## Wysoka efektywność

Nowoczesne pompy ciepła charakteryzują się wysoką efektywnością energetyczną. Dla każdego zużytego kilowatogodziny energii dostarczają znacznie więcej ciepła, co przekłada się na mniejsze koszty eksploatacji.



## Niski poziom hałasu

Pompy ciepła są ciche i nie generują uciążliwego hałasu, co sprzyja komfortowi mieszkańców.



## Długotrwałość i niezawodność

Pompy ciepła są trwałe i wymagają niewielkiej konserwacji. To inwestycja, która służy przez wiele lat.



## Dofinansowanie

W Polsce istnieją programy dofinansowania zakupu i instalacji pomp ciepła. Dzięki nim można zmniejszyć koszty zakupu i zyskać zwrot części inwestycji.

CO<sub>2</sub>  
NEUTRAL

## Uniezależnienie od cen węgla

Korzystając z pompy ciepła, nie jesteśmy uzależnieni od zmiany ceny węgla, co zapewnia stabilność i przewidywalność kosztów ogrzewania.



## Zwiększona wartość nieruchomości

Instalacja pompy ciepła może zwiększyć wartość nieruchomości, co jest istotne przy ewentualnej sprzedaży domu.



# POMPA CIEPŁA: MONOBLOK CZY SPLIT?

Pompa ciepła powietrze-woda występuje w dwóch modelach: monoblok i split. Oba rodzaje instalacji opierają się na tej samej zasadzie termodynamicznej.

Zarówno w nowo wybudowanych budynkach, jak i podczas remontów, oba modele mogą dostarczać ciepło, ciepłą wodę użytkową i oferować chłodzenie przy użyciu odpowiednich emiterów.

## Jak działa monoblok?

Monoblok składa się z jednostki zewnętrznej i modułu hydraulicznego wewnątrz budynku. W przeciwieństwie do modelu "split", obie jednostki są połączone za pomocą układu hydraulicznego, a nie czynnika chłodniczego. Wymiana ciepła odbywa się w całości w jednostce zewnętrznej, która zawiera wentylator, sprężarkę i wymiennik. Obieg termodynamiczny jednostki zewnętrznej jest wypełniony czynnikiem chłodniczym i szczelnie zamknięty.



## Jak działa pompa ciepła typu split?

Ten model pompy ciepła jest najczęściej stosowany. Składa się również z dwóch jednostek: jednej umieszczonej na zewnątrz budynku i modułu hydraulicznego umieszczonego wewnątrz budynku. Pomiędzy dwiema jednostkami krąży czynnik chłodniczy. Wymiennik ciepła zlokalizowany wewnątrz modułu hydraulicznego odpowiada za przekazanie ciepła do instalacji grzewczej oraz zasobnika ciepłej wody użytkowej.



## Co to zmienia w zakresie instalacji?

W przypadku urządzeń typu monoblok, gdzie wszystkie komponenty, w tym czynnik chłodniczy, znajdują się w jednostce zewnętrznej w hermetycznie zamkniętym obiegu, instalacja nie wymaga ingerencji w układ chłodniczy, a wyłącznie tradycyjne podłączenie hydrauliczne.

W przypadku pomp ciepła typu split, pomiędzy jednostką zewnętrzną a wewnętrzną znajdują się połączenia chłodnicze. Obsługa czynników chłodniczych podlega surowym przepisom, a do zainstalowania tego modelu konieczne jest posiadanie certyfikatu kwalifikacji.

Należy również dokładnie określić miejsce instalacji każdej jednostki, aby zoptymalizować działanie, unikając jednocześnie zbyt długiego połączenia między nimi.



# DOFINANSOWANIE

W Polsce dostępne są różne formy dofinansowań na instalację pomp ciepła, które mają na celu zachęcenie właścicieli domów do inwestowania w bardziej ekologiczne i energooszczędne rozwiązania grzewcze.

Oto kilka głównych programów i dofinansowań związanych z pompami ciepła w Polsce:

## Program „Czyste Powietrze”

Jest to największy program dofinansowania na wymianę źródeł ciepła w Polsce, prowadzony przez Narodowy Fundusz Ochrony Środowiska i Gospodarki Wodnej (NFOŚiGW).

Program "Czyste Powietrze" oferuje dofinansowanie do nawet 136 200 zł **na termomodernizację budynku oraz wymianę starego źródła ciepła** na nowoczesne, bardziej efektywne i ekologiczne systemy, w tym pompy ciepła.

Dofinansowanie może pokryć nawet 90% kosztów kwalifikowanych prac, w zależności od dochodu gospodarstwa domowego.

Aby ubiegać się o dofinansowanie, należy spełnić określone warunki określone na stronie [www.czystepowietrze.gov.pl](http://www.czystepowietrze.gov.pl)



## Program „Mój Prąd”

Program "Mój Prąd" obejmuje dofinansowanie zakupu i montażu instalacji fotowoltaicznych, które mogą być wykorzystywane do zasilania pomp ciepła i innych urządzeń.

W ramach tego programu można uzyskać refundację części kosztów zakupu i montażu instalacji fotowoltaicznych, magazynów energii oraz urządzeń grzewczych w postaci pomp ciepła lub kolektorów słonecznych.



## Program „Moje Ciepło”

Program "Moje Ciepło" to inicjatywa rządowa, która ma na celu dofinansowanie zakupu i montażu pomp ciepła, wykorzystujących do pracy powietrze zewnętrzne lub energię z gruntu.

Program wspiera inwestorów, zarówno osoby fizyczne, jak i firmy, w zwiększeniu efektywności energetycznej swoich budynków poprzez stosowanie bardziej przyjaznych dla środowiska źródeł ciepła. Dofinansowanie jest przyznawane na podstawie określonych kryteriów.

**Program dedykowany jest do budynków nowopowstałych.**



## Programy Regionalne

W niektórych regionach Polski istnieją programy dofinansowania na efektywne źródła ciepła, w tym pompy ciepła.

Programy te różnią się między sobą pod względem zasad dofinansowania, dostępności i zakresu wsparcia, dlatego warto sprawdzić, czy w danym regionie istnieją takie inicjatywy.



# DOBÓR POMPY CIEPŁA PROJI-PAC

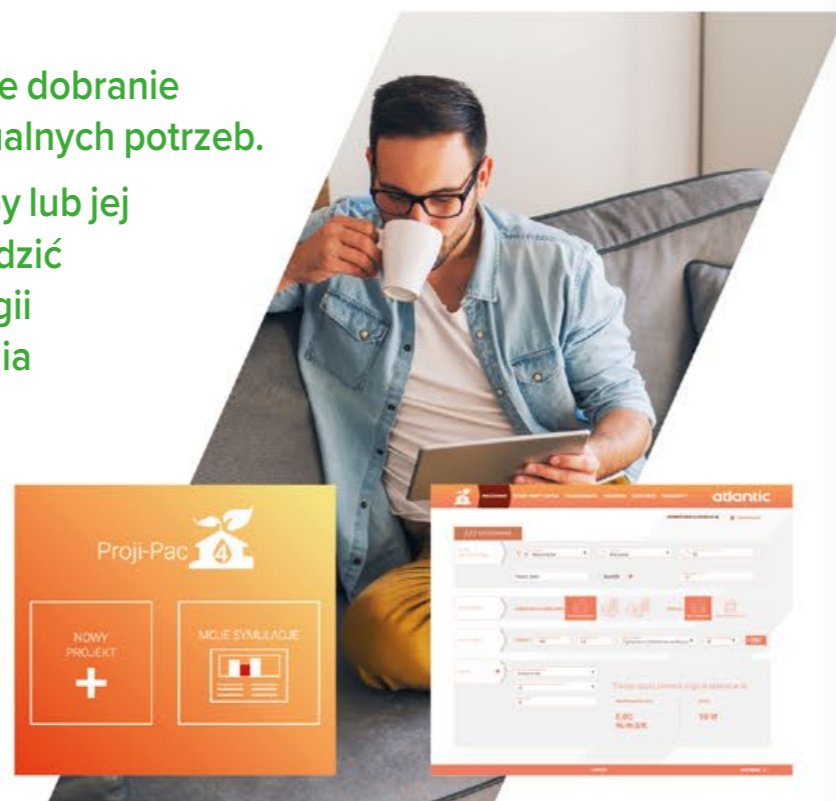


Niezmiernie istotne jest właściwe dobranie urządzenia do naszych indywidualnych potrzeb.

Dobranie zbyt małej mocy pompy lub jej przewymiarowanie może prowadzić do zwiększonych poborów energii elektrycznej a nawet zmniejszenia żywotności urządzenia.

Właściwy dobór pompy ciepła umożliwia użytkownikowi wysoki komfort życia codziennego oraz pozwala ograniczyć zbędne koszty zużycia energii.

Oprogramowanie Proji-Pac pomaga wybrać najbardziej odpowiednią pompę ciepła do danego projektu w oparciu o dane.



## Program PROJI-PAC w prosty, niezawodny i szybki sposób, pozwala dokonać szacunkowych wyliczeń.

Dzięki lokalizacji projektu oraz średnim przedziałom temperaturowym panującym na danym terenie, PROJIPAC dobierze i zarekomenduje optymalne rozwiązanie zgodne z Twoimi potrzebami.

Po zakończeniu symulacji PROJI-PAC publikuje szczegółowy raport instalacji z opisem wybranej pompy ciepła, oszacowaniem zużycia kosztów energii w porównaniu do innych nośników.

### INTELIWENTNY DOM



Zaawansowany system sterowania umożliwia zarządzanie wieloma obiegami grzewczymi oraz parametrami pracy urządzenia za pomocą aplikacji mobilnej COZYTOUCH.

Ponieważ nasze urządzenia wyposażone w protokół IO-HOMECONTROL są kompatybilne z systemem inteligentnego domu firmy somfy®, możesz teraz stworzyć swój własny inteligentny dom lub mieszkanie, którym będziesz zarządzać zdalnie.

# SMART ADAPT



## Połączenie komfortu i oszczędności

W konfiguracji, w której urządzenie grzewcze jest połączone z termostatem modułowym, tradycyjny regulator oblicza różnicę między temperaturą docelową a zmierzoną temperaturą zewnętrzną.

Atlantic Smart Adapt analizuje dodatkowo prędkość zmiany mierzonej temperatury w pomieszczeniu, aby dostosować moc grzewczą z większą precyzją.

Ta inteligentna funkcja jest równoważna regulacji z termostatem modułowym i czujnikiem zewnętrznym, bez konieczności instalacji sondy zewnętrznej.



## Jak to działa?

Ciągła analiza prędkości zmiany temperatury otoczenia umożliwia dostosowanie temperatury wody grzewczej do rzeczywistego zapotrzebowania.

Dzięki tej analizie system będzie z wyprzedzeniem dostosowywał się do ustawionej temperatury, odpowiednio regulując temperaturę wody w instalacji.

Modulacja mocy grzewczej będzie optymalna i doskonale dostosowana do konkretnego budynku.



### Prostota instalacji i konserwacji

- Brak konieczności instalacji sondy zewnętrznej
- Brak skomplikowanej konfiguracji opartej na temperaturze zewnętrznej

### Gwarancja optymalnej pracy

- Wymaga jedynie termostatu modułowego





# CHCĘ NIEZALEŻNOŚCI ENERGETYCZNEJ

## POMPY CIEPŁA MONOBLOCK



IXTRA M

IXTRA M DUO

IXTRA M COMPACT

EXTENSA M

EXTENSA M DUO

Str. 156

Str. 160

Str. 164

Str. 168

Str. 172

MAKS. TEMPERATURA PRACY OBIEGU C.O.	60°C	60°C	60°C	60°C	60°C
MOC (KW)	9/12/15/17	9/12/15/17	9/12/15/17	5/6/8/11	5/6/8/11
ZASILANIE	jednofazowe / trójfazowe	jednofazowe / trójfazowe	jednofazowe / trójfazowe	jednofazowe	jednofazowe
FUNKCJE	centralne ogrzewanie	centralne ogrzewanie + produkcja c.w.u.	centralne ogrzewanie	centralne ogrzewanie	centralne ogrzewanie + produkcja c.w.u.
MOŻLIWOŚĆ PODŁĄCZENIA KOTŁA	✓	✓	✓	✓	✓
MOŻLIWOŚĆ PODŁĄCZENIA 2 OBIEGU C.O.	✓	✓	✓	✓	✓
MOŻLIWOŚĆ PODŁĄCZENIA DYNAMICZNEGO GRZEJNIKA REWERSYJNEGO	model PANAMA str. 126	model PANAMA str. 126	model PANAMA str. 126	model PANAMA str. 126	model PANAMA str. 126
ŁĄCZNOŚĆ					
KLASA ENERGETYCZNA ERP – OGRZEWANIE					
KLASA ENERGETYCZNA ERP – CIEPŁA WODA	-		-	-	
MARKA	atlantic	atlantic	atlantic	atlantic	atlantic

# POMPY CIEPŁA POWIETRZE-WODA

## POMPY CIEPŁA SPLIT



EXTENSA AI DUO R32

EXTENSA AI R32

LORIA AI

LORIA AI DUO

EXCELIA AI TRI DUO

EXCELIA AI TRI DUO HP

EXCELIA AI TRI

EXCELIA AI TRI HP

Str. 176

Str. 180

Str. 184

Str. 188

Str. 192

Str. 196

Str. 200

Str. 204

MAKS. TEMPERATURA PRACY OBIEGU C.O.	55°C	55°C	55°C	55°C	60°C	60°C	60°C	60°C
MOC (KW)	3/5/6/8/10	5/6/8/10	4/6/8/10	4/6/8/10	11/14/16	15/17	11/14/16	15/17
ZASILANIE	jednofazowe	jednofazowe	jednofazowe	jednofazowe	trójfazowe	trójfazowe	trójfazowe	trójfazowe
FUNKCJE	centralne ogrzewanie + produkcja c.w.u.	centralne ogrzewanie	centralne ogrzewanie	centralne ogrzewanie + produkcja c.w.u.	centralne ogrzewanie + produkcja c.w.u.	centralne ogrzewanie + produkcja c.w.u.	centralne ogrzewanie	centralne ogrzewanie
MOŻLIWOŚĆ PODŁĄCZENIA KOTŁA	✓	✓	-	-	✓	✓	✓	✓
MOŻLIWOŚĆ PODŁĄCZENIA 2 OBIEGU C.O.	✓	✓	✓	✓	✓	✓	✓	✓
MOŻLIWOŚĆ PODŁĄCZENIA DYNAMICZNEGO GRZEJNIKA REWERSYJNEGO	model PANAMA str. 126	model PANAMA str. 126	model PANAMA str. 126	model PANAMA str. 126	model PANAMA str. 126	model PANAMA str. 126	model PANAMA str. 126	model PANAMA str. 126
ŁĄCZNOŚĆ								
KLASA ENERGETYCZNA ERP – OGRZEWANIE								
KLASA ENERGETYCZNA ERP – CIEPŁA WODA		-	-				-	-
MARKA	atlantic	atlantic	atlantic	atlantic	atlantic	atlantic	atlantic	atlantic



# IXTRA M

Wyjątkowy design pompy ciepła połączony z technologiczną doskonałością.

## NOWOŚĆ

### atlantic

POMPA CIEPŁA  
OD 9 DO 17 KW



TEMPERATURA  
ZASILANIA  
**60°C**



ATLANTIC  
SMART ADAPT

GWARANCJA  
**5**  
LATA

**A+++**

**A++**

## + PLUSY PRODUKTU

PROGRAM LOJALNOŚCIOWY

# SALUT

### KOMFORT

- 4 modele: 9 do 17 kW (z czynnikiem chłodniczym R452B)
- Niezwykle cicha praca (ciśnienie akustyczne w odległości 3 metrów na poziomie 35 dB(A))
- Wyłącznie ogrzewanie
- Modele jedno i trójfazowe

### STEROWANIE

- Intuicyjny i przyjazny dla użytkownika interfejs
- Możliwość zdalnej obsługi za pośrednictwem aplikacji Cozytouch dzięki systemowi sterowania NAVISTEM 400H

### EKONOMIA

- Regulacja VPAM umożliwia modulację mocy sprężarki
- Zintegrowany zbiornik buforowy nawet do 40 L
- Solidna koncepcja hydrauliczna dzięki opatentowanemu współosiowemu wymiennikowi ciepła
- Obudowa jednostki wewnętrznej wykonana w 100% z metalu

### DOSTĘPNE AKCESORIA – PATRZ STR. 210-213

## TECHNOLOGIE I WYDAJNOŚĆ

### 1 Łatwość instalacji

- Zintegrowane podtrzymanie elektryczne 6kW mono / 9kW tri
- Zintegrowany zbiornik buforowy o pojemności łącznej do 40 l (w tym jednostka wewnętrzna)
- Zoptymalizowany dostęp do podzespołów

### 2 Zintegrowana ochrona

- Zintegrowany elektryczny przewód grzewczy do jednostki zewnętrznej
- Elektryczny układ podtrzymania zintegrowany z jednostką zewnętrzną z funkcją zapobiegającą zamarzaniu

### 3 Elastyczny montaż

- Wyjścia hydrauliczne za lub pod jednostką zewnętrzną
- Orientacja jednostki zewnętrznej 360°

### 5 Spokojna instalacja

- Zabezpieczone i oddzielnie pakowane panele obudowy
- Zamaskowany wentylator, uporządkowana konstrukcja, niski poziom hałasu

### 6 Łatwość konserwacji

- Kratki i wszystkie panele są zdejmowane
- Współosiowy wymiennik z odpływem

### 7 Akustyczny spokój

- Zoptymalizowane sterowanie
- Ukryty ponadwymiarowy wentylator
- Szczelna obudowa sprężarki z materiałem pochłaniającym drgania
- Podwójny poziom gum antywibracyjnych



## KOAKSJALNY WYMIENNIK CIEPŁA

- Opatentowana konstrukcja wymiennika (rura w rurze).
- Czynnik chłodniczy w postaci gazu pod wysokim ciśnieniem skraplając się, oddaje swoje ciepło do wody krążącej w rurze wewnętrznej.
- Obecność bufora pozwala jednocześnie skompensować wymagany rząd instalacji grzewczej.



Cozytouch  
Aplikacja do pobrania w:



więcej informacji

Urządzenie jest dofinansowane w programach:







TEMPERATURA  
ZASILANIA  
**60°C**



ATLANTIC  
SMART ADAPT

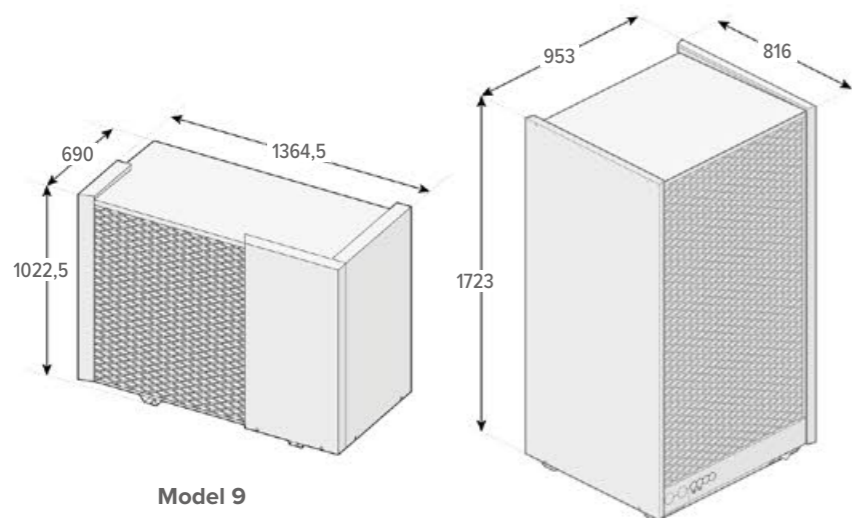
GWARANCJA  
**5**  
LATA

**A+++**

**A++**

#### WYMIARY MONTAŻOWE (mm)

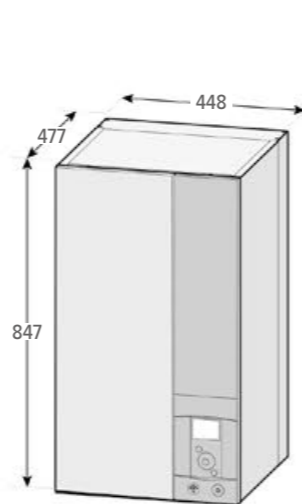
Zewnętrzna jednostka inwertera



Model 9

Model 12, 15, 17

Wewnętrzny moduł hydrauliczny

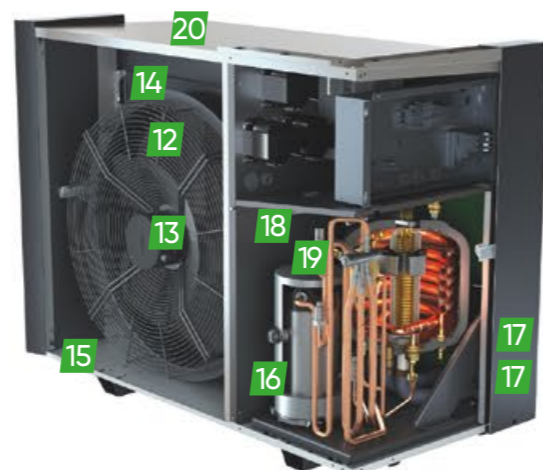


#### WEWNĘTRZNY MODUŁ HYDRAULICZNY



- 1 Zbiornik buforowy
- 2 Zawór bezpieczeństwa
- 3 Pompa cyrkulacyjna
- 4 Króciec wejścia obiegu grzewczego
- 5 Odpowietrznik automatyczny
- 6 Płyta główna
- 7 Naczynie wzbiornicze
- 8 Zaawansowany programator

#### ZEWNĘTRZNA JEDNOSTKA INWERTERA



- 12 Śmigło wentylatora
- 13 Silnik wentylatora
- 14 Parownik
- 15 Zbiornik retencyjny
- 16 Sprężarka
- 17 Przyłącza hydrauliczne
- 18 Reduktor ciśnienia
- 19 Zawór rozprężny
- 20 Obudowa zewnętrzna



**ErP**

Wszystkie informacje dotyczące wydajności energetycznej znajdziesz w instrukcji do pobrania na naszej stronie internetowej [www.groupe-atlantic.pl](http://www.groupe-atlantic.pl)

#### DANE TECHNICZNE I WYDAJNOŚĆ

	j. m.	IXTRA M 9 KW	IXTRA M 12 KW TRI	IXTRA M 15 KW TRI	IXTRA M 17 KW TRI
Referencja		526 214	526 216	526 218	526 219
Czynnik chłodniczy		R452B	R452B	R452B	R452B
<b>CHARAKTERYSTYKA OGRZEWANIA I WYDAJNOŚĆ</b>					
<b>Klasa energetyczna - ogrzewanie (35°C/55°C)</b>	-	<b>A+++/A++</b>	<b>A+++/A++</b>	<b>A+++/A++</b>	<b>A++/A++</b>
Wydajność cieplna (35°C/55°C) <sup>(2)</sup>	kW	8/7	10/10	14/13	15/15
Roczne zużycie energii - ogrzewanie (35°C/55°C)	kWh	3714/4275	4552/5964	6187/8179	7143/9864
<b>Sezonowa efektywność energetyczna - ogrzewanie (35°C/55°C)<sup>(2)</sup></b>	%	<b>175/128</b>	<b>175/130</b>	<b>177/131</b>	<b>165/126</b>
Sezonowa efektywność energetyczna - ogrzewanie (35°C/55°C) z sondą zewnętrzną	%	177/130	177/132	179/133	167/128
Poziom mocy akustycznej (w pomieszczeniu/na zewnątrz) <sup>(2)</sup>	dB	-/53	-/54	-/54	-/52
<b>CHARAKTERYSTYKA GŁÓWNA</b>					
<b>SCOP (35°C/55°C)</b>		<b>4,5/3,33</b>	<b>4,45/3,33</b>	<b>4,5/3,35</b>	<b>4,2/3,23</b>
Moc grzewcza +7°C/+35°C - ogrzewanie podłogowe	kW	8,00	10,00	12,00	15,82
COP +7°C/+35°C - ogrzewanie podłogowe		4,64	4,52	4,76	3,23
Moc grzewcza -7°C/+35°C - ogrzewanie podłogowe	kW	6,32	8,47	10,86	12,09
Moc pobierania -7°C/+35°C - ogrzewanie podłogowe	kW	2,11	2,82	3,89	4,61
COP -7°C/+35°C - ogrzewanie podłogowe		2,95	3,00	2,79	2,62
Moc grzewcza +7°C/+45°C - grzejniki niskotemperaturowe	kW	7,47	7,64	12,47	16,30
COP +7°C/+45°C - grzejniki niskotemperaturowe		3,61	3,50	3,69	2,75
Moc grzewcza -7°C/+45°C - grzejniki niskotemperaturowe	kW	6,13	8,22	10,53	11,73
COP -7°C/+45°C - grzejniki niskotemperaturowe		2,49	2,41	2,24	2,07
Moc grzewcza +7°C/+55°C - grzejniki	kW	6,94	9,28	12,93	16,78
COP +7°C/+55°C - grzejniki		2,88	2,82	3,00	2,41
Moc grzewcza -7°C/+55°C - grzejniki	kW	6,21	8,46	11,95	13,64
COP -7°C/+55°C - grzejniki		2,08	2,17	2,19	2,03
Moc grzałki elektrycznej <sup>(1)</sup>	kW	6	9	9	9
<b>JEDNOSTKA WEWNĘTRZNA</b>					
Masa własna/z wodą	kg	40/62	40/62	40/62	40/62
<b>CHARAKTERYSTYKA HYDRAULICZNA</b>					
Pojemność zbiornika buforowego	L	16	16	16	16
Pojemność naczynia wzbiornicze	L	12	12	12	12
Ø zasilanie/powrót obiegu grzewczego (gwint zewn.)	cal	1"	1"	1"	1"
Zakres pracy (min./max.) dla temperatur zewnętrznych	°C	-20/+35	-20/+35	-20/+35	-20/+35
<b>POŁĄCZENIA ELEKTRYCZNE</b>					
Zasilanie	V/Hz	230/50	230/50	230/50	230/50
Zużycie nominalne	W	80	80	80	80
<b>JEDNOSTKA ZEWNĘTRZNA</b>					
Poziom hałasu <sup>(5)</sup>	dB	35	35	35	35
Masa własna/z wodą	kg	165/190	228/250	228/250	228/250
<b>CHARAKTERYSTYKA HYDRAULICZNA</b>					
Pojemność zbiornika buforowego	L	16	24	24	24
Ø zasilanie/powrót obiegu grzewczego (gwint zewn.)	cal	1 1/4	1 1/4	1 1/4	1 1/4
Zakres pracy (min./max.) dla temperatur zewnętrznych	°C	-20/+35	-20/+35	-20/+35	-20/+35
<b>CHARAKTERYSTYKA CHŁODNICZA</b>					
Zapas czynnika chłodniczego R452B	g	1800	2850	2750	2750
Ekwiwalent CO <sub>2</sub>	t	1,26	1,99	1,92	1,92
<b>POŁĄCZENIA ELEKTRYCZNE</b>					
Zasilanie	V/Hz	230/50	400/50	400/50	400/50
Zużycie nominalne	W	80	80	80	80
Natężenie nominalne	A	0,35	0,35	0,35	0,35
Natężenie maksymalne	A	26	13	13	13
Zabezpieczenie grzałki 6 kW / 9 kW <sup>(4)</sup>	A	C32	C20	C20	C20
Przekrój kabla zasilającego grzałki 6 kW / 9 kW <sup>(4)</sup>	mm <sup>2</sup>	3G6	5G2,5	5G2,5	5G2,5
Zabezpieczenie kompresora <sup>(4)</sup>	A	C32	C20	C20	C20
Przekrój kabla zasilającego kompresora <sup>(4)</sup>	mm <sup>2</sup>	3G6	5G2,5	5G2,5	5G2,5
Zabezpieczenie systemu sterowania <sup>(4)</sup>	A	C10	C10	C10	C10
Przekrój kabla zasilającego systemu sterowania	mm <sup>2</sup>	3G1,5	3G1,5	3G1,5	3G1,5
Przekrój kabla pomiędzy jednostką zewn. i wewn. <sup>(4)</sup>	mm <sup>2</sup>	3G1,5	3G1,5	3G1,5	3G1,5

(1) Dodatkowy przełącznik mocy grzałki 6 kW lub 9 kW.  
(2) Certyfikat HP Keymark.  
(3) Poziom natężenia akustycznego mierzony w odległości 1 m od urządzenia, na wysokości 1,5 m od podłoża.

(4) Przekroje kabli oraz stopnie ochrony dla bezpieczników różnicowych podano jedynie w celach informacyjnych. Ich właściwe dobranie zależy od indywidualnych uwarunkowań danej instalacji elektrycznej.  
(5) Poziom natężenia akustycznego mierzony w odległości 5 m od urządzenia, na wysokości 1,5 m od podłoża.

aktualny cennik do pobrania ze strony [www.groupe-atlantic.pl/pobierz/](http://www.groupe-atlantic.pl/pobierz/)



# IXTRA M DUO

Zintegrowane ogrzewanie i ciepła woda użytkowa zamknięte w doskonałej technicznie pompie ciepła

**NOWOŚĆ**

**atlantic**

**POMPA CIEPŁA**  
OD 9 DO 17 KW



ATLANTIC  
SMART ADAPT



TEMPERATURA  
ZASILANIA  
**60°C**

GWARANCJA  
**5**  
LATA

**A+++**

**A++**

**A++**

SYSTEMY  
STEROWANIA

GRZEJNIKI  
ELEKTRYCZNE

SUSZARKI  
ŁAZIENKOWE

KOTŁY  
KONDENSACYJNE

KOTŁY  
INWESTYCYJNE

ENERGIE  
ODNAWIALNE

REKUPERCJA

OGRZEWACZE  
WODY

ZASOBNIKI  
C.W.U.

BUFORY

## + PLUSY PRODUKTU

PROGRAM LOJALNOŚCIOWY

**SALUT**

### KOMFORT

- 4 modele: 9 do 17 kW (z czynnikiem chłodniczym R452B)
- Niezwykle cicha praca (ciśnienie akustyczne w odległości 3 metrów na poziomie 35 dB(A))
- Zintegrowane ogrzewanie i ciepła woda użytkowa
- Modele jedno i trójfazowe

### STEROWANIE

- Intuicyjny i przyjazny dla użytkownika interfejs
- Możliwość zdalnej obsługi za pośrednictwem aplikacji Cozytouch dzięki systemowi sterowania NAVISTEM 400H

### EKONOMIA

- Regulacja VPAM umożliwia modulację mocy sprężarki
- Zintegrowany zbiornik buforowy 16 L
- Solidna koncepcja hydrauliczna dzięki opatentowanemu współosiowemu wymiennikowi ciepła
- Zintegrowany zasobnik ciepłej wody użytkowej o pojemności 190 L
- Obudowa jednostki wewnętrznej wykonana w 100% z metalu

**DOSTĘPNE AKCESORIA – PATRZ STR. 210-213**

### TECHNOLOGIE I WYDAJNOŚĆ

#### 1 Łatwość instalacji

- Zintegrowane podtrzymanie elektryczne 6kW mono / 9kW tri
- Zintegrowany zbiornik buforowy o pojemności łącznej do 40 l (w tym jednostka wewnętrzna)
- Zoptymalizowany dostęp do podzespołów

#### 2 Zintegrowana ochrona

- Zintegrowany elektryczny przewód grzewczy do jednostki zewnętrznej
- Elektryczny układ podtrzymania zintegrowany z jednostką zewnętrzną z funkcją zapobiegającą zamarzaniu

#### 3 Elastyczny montaż

- Wyjścia hydrauliczne za lub pod jednostką zewnętrzną
- Orientacja jednostki zewnętrznej 360°

#### 5 Spokojna instalacja

- Zabezpieczone i oddzielnie pakowane panele obudowy
- Zamaskowany wentylator, uporządkowana konstrukcja, niski poziom hałasu

#### 6 Łatwość konserwacji

- Kratki i wszystkie panele są zdejmowane
- Współosiowy wymiennik z odpływem

#### 7 Akustyczny spokój

- Zoptymalizowane sterowanie
- Ukryty ponadwymiarowy wentylator
- Szczelna obudowa sprężarki z materiałem pochłaniającym drgania
- Podwójny poziom gum antywibracyjnych



### KOAKSJALNY WYMIENNIK CIEPŁA

- Opatentowana konstrukcja wymiennika (rura w rurze).
- Czynnik chłodniczy w postaci gazu pod wysokim ciśnieniem skraplając się, oddaje swoje ciepło do wody krążącej w rurze wewnętrznej.
- Obecność bufora pozwala jednocześnie skompensować wymagany rząd instalacji grzewczej.



Cozytouch  
Aplikacja do pobrania w:



więcej informacji

Urządzenie jest dofinansowane w programach:





# IXTRA M DUO

## NOWOŚĆ

### POMPA CIEPŁA OD 9 DO 17 KW



ATLANTIC  
SMART ADAPT



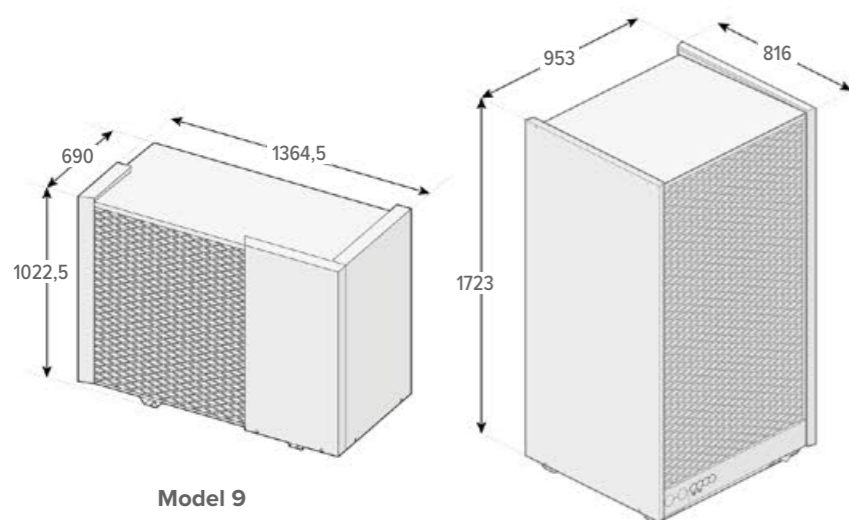
TEMPERATURA  
ZASILANIA  
**60°C**

GWARANCJA  
**5**  
LATA



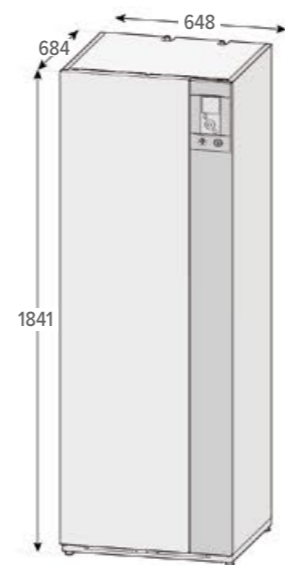
### WYMIARY MONTAŻOWE (mm)

Zewnętrzna jednostka inwertera



Model 9

Wewnętrzny moduł hydrauliczny



Model 12, 15, 17

### WEWNĘTRZNY MODUŁ HYDRAULICZNY



- 1 Zbiornik buforowy
- 2 Zawór bezpieczeństwa
- 3 Pompa cyrkulacyjna
- 4 Króciec wejścia obiegu grzewczego
- 5 Odpowietrznik automatyczny
- 6 Płyta główna
- 7 Naczynie wzbiorcze
- 8 Zaawansowany programator

### ZEWNĘTRZNA JEDNOSTKA INWERTERA



- 9 Śmigło wentylatora
- 10 Silnik wentylatora
- 11 Parownik
- 12 Zbiornik retencyjny
- 13 Sprężarka
- 14 Przyłącza hydrauliczne
- 15 Reduktor ciśnienia
- 16 Zawór rozprężny
- 17 Obudowa zewnętrzna



A+++

A++

A+

A

B

C

D

E

F



A+

A

B

C

D

E

F



ErP

Wszystkie informacje dotyczące wydajności energetycznej znajdziesz w instrukcji do pobrania na naszej stronie internetowej [www.groupe-atlantic.pl](http://www.groupe-atlantic.pl)

### DANE TECHNICZNE I WYDAJNOŚĆ

	j. m.	IXTRA M DUO 9 KW	IXTRA M DUO 12 KW TRI	IXTRA M DUO 15 KW TRI	IXTRA M DUO 17 KW TRI
Referencja		526 278	526 280	526 282	526 283
Czynnik chłodniczy		R452B	R452B	R452B	R452B

### CHARAKTERYSTYKA OGRZEWANIA I WYDAJNOŚĆ

		IXTRA M DUO 9 KW	IXTRA M DUO 12 KW TRI	IXTRA M DUO 15 KW TRI	IXTRA M DUO 17 KW TRI
<b>Klasa energetyczna - ogrzewanie (35°C/55°C)</b>	-	<b>A+++/A++</b>	<b>A+++/A++</b>	<b>A+++/A++</b>	<b>A++/A++</b>
Wydajność cieplna (35°C/55°C) <sup>(2)</sup>	kW	8/7	10/10	14/13	15/15
Roczne zużycie energii - ogrzewanie (35°C/55°C)	kWh	3714/4275	4552/5964	6187/8179	7143/9864
<b>Sezonowa efektywność energetyczna - ogrzewanie (35°C/55°C)<sup>(2)</sup></b>	%	<b>175/128</b>	<b>175/130</b>	<b>177/131</b>	<b>165/126</b>
Sezonowa efektywność energetyczna - ogrzewanie (35°C/55°C) <sup>(6)</sup>	%	177/130	177/132	179/133	167/128
Poziom mocy akustycznej (w pomieszczeniu/na zewnątrz) <sup>(2)</sup>	dB	-/53	-/54	-/54	-/52

ErP

### CHARAKTERYSTYKA GŁÓWNA

SCOP (35°C/55°C)		4,45/3,29	4,45/3,33	4,51/3,36	4,19/3,23
Moc grzewcza +7°C/+35°C - ogrzewanie podłogowe	kW	8,00	10,00	12,00	15,82
COP +7°C/35°C - ogrzewanie podłogowe		4,64	4,52	4,76	3,23
Moc grzewcza -7°C/+35°C - ogrzewanie podłogowe	kW	6,32	8,47	10,86	12,09
Moc pobierania -7°C/+35°C - ogrzewanie podłogowe	kW	2,11	2,82	3,89	4,61
COP -7°C/+35°C - ogrzewanie podłogowe		2,95	3,00	2,79	2,62
Moc grzewcza +7°C/+45°C - grzejniki niskotemperaturowe	kW	7,47	7,64	12,47	16,30
COP +7°C/+45°C - grzejniki niskotemperaturowe		3,61	3,50	3,69	2,75
Moc grzewcza -7°C/+45°C - grzejniki niskotemperaturowe	kW	6,13	8,22	10,53	11,73
COP -7°C/+45°C - grzejniki niskotemperaturowe		2,49	2,41	2,24	2,07
Moc grzewcza +7°C/+55°C - grzejniki	kW	6,94	9,28	12,93	16,78
COP +7°C/+55°C - grzejniki		2,88	2,82	3,00	2,41
Moc grzewcza -7°C/+55°C - grzejniki	kW	6,21	8,46	11,95	13,64
COP -7°C/+55°C - grzejniki		2,08	2,17	2,19	2,03
Moc grzałki elektrycznej <sup>(1)</sup>	kW	6	9	9	9

### JEDNOSTKA WEWNĘTRZNA

Poziom hałasu <sup>(3)</sup>	dB				
Masa własna/z wodą	kg	145 / 359	145 / 359	145 / 359	145 / 359

### CHARAKTERYSTYKA HYDRAULICZNA

Pojemność zbiornika buforowego	L	16	16	16	16
Pojemność naczynia wzbiorczego	L	12	12	12	12
Pojemność zbiornika c.w.u.	L	190	190	190	190
Wsparcie elektryczne zasobnika c.w.u.	kW	1,5	1,5	1,5	1,5
Konstrukcja zasobnika c.w.u.		Stal emaliowana			
Ø zasilanie/powrót obiegu grzewczego (gwint zewn.)	cal	32	20	20	20
Zakres pracy (min./max.) dla temperatur zewnętrznych	°C	6	2,5	2,5	2,5

### POŁĄCZENIA ELEKTRYCZNE

Zasilanie	V/Hz	230/50	230/50	230/50	230/50
Zużycie nominalne	kW	6/9	6/9	6/9	6/9
Zabezpieczenie grzałki zasobnika <sup>(4)</sup>	A	C16	C16	C16	C16
Przekrój kabla zasilającego grzałkę zasobnika <sup>(4)</sup>	mm <sup>2</sup>	3G1,5	3G1,5	3G1,5	3G1,5

### JEDNOSTKA ZEWNĘTRZNA

Poziom hałasu <sup>(3)</sup>	dB	35	35	35	35
Masa własna	kg	165/190	228/250	228/250	228/250

### CHARAKTERYSTYKA HYDRAULICZNA

Pojemność zbiornika buforowego	L	16	24	24	24
Ø zasilanie/powrót obiegu grzewczego (gwint zewn.)	cal	1"1/4	1"1/4	1"1/4	1"1/4
Zakres pracy (min./max.) dla temperatur zewnętrznych	°C	-20/+35	-20/+35	-20/+35	-20/+35

### CHARAKTERYSTYKA CHŁODNICZA

Zapas czynnika chłodniczego R452B	g	1800	2850	2750	2750
Ekwiwalent CO <sub>2</sub>	t	1,26	1,99	1,92	1,92

### POŁĄCZENIA ELEKTRYCZNE

Zasilanie	V/Hz	230/50	400/50	400/50	400/50
Zużycie nominalne	W	80	80	80	80
Natężenie nominalne	A	0,35	0,35	0,35	0,35
Natężenie maksymalne	A	26	13	13	13
Zabezpieczenie grzałki 6 kW / 9 kW <sup>(4)</sup>	A	C32	C20	C20	C20
Przekrój kabla zasilającego grzałki 6 kW / 9 kW <sup>(4)</sup>	mm <sup>2</sup>	3G6	5G2,5	5G2,5	5G2,5
Zabezpieczenie kompresora <sup>(4)</sup>	A	C32	C20	C20	C20
Przekrój kabla zasilającego kompresor <sup>(4)</sup>	mm <sup>2</sup>	3G6	5G2,5	5G2,5	5G2,5
Zabezpieczenie systemu sterowania <sup>(4)</sup>	A	C10	C10	C10	C10
Przekrój kabla zasilającego systemu sterowania	mm <sup>2</sup>	3G1,5	3G1,5	3G1,5	3G1,5
Przekrój kabla pomiędzy jednostką zewn. i wewn. <sup>(4)</sup>	mm <sup>2</sup>	3G1,5	3G1,5	3G1,5	3G1,5

(1) Dodatkowy przebieżnik mocy grzałki 6 kW.

(2) Certyfikat HP Keymark.

(3) Poziom natężenia akustycznego mierzony w odległości 1 m od urządzenia, na wysokości 1,5 m od podłoża.

(4) Przekroje kabli oraz stopnie ochrony dla bezpieczników różnicowych podano jedynie w celach informacyjnych. Ich właściwe dobranie zależy od indywidualnych uwarunkowań danej instalacji elektrycznej.

(5) Poziom natężenia akustycznego mierzony w odległości 5 m od urządzenia, na wysokości 1,5 m od podłoża.

aktualny cennik do pobrania ze strony [www.groupe-atlantic.pl/pobierz/](http://www.groupe-atlantic.pl/pobierz/)

SYSTEMY STEROWANIA

GRZEJNIKI ELEKTRYCZNE

SUSZARKI ŁAZIENKOWE

KOTŁY KONDENSACYJNE

KOTŁY INWESTYCYJNE

ENERGIE ODNAWIALNE

REKUPERACJA

OGRZEWACZE WODY

ZASOBNIKI C.W.U.

BUFORY



# IXTRA M COMPACT

Kompaktowe wymiary jednostki wewnętrznej i elegancka jednostka zewnętrzna dla najbardziej wymagających.

**atlantic**

**NOWOŚĆ**

**POMPA CIEPŁA**  
OD 9 DO 17 KW



TEMPERATURA  
ZASILANIA  
**60°C**



ATLANTIC  
SMART ADAPT

GWARANCJA  
**5**  
LATA

**A+++**

**A++**



więcej informacji

Urządzenie jest  
dofinansowane  
w programach:



czyste powietrze



MOJE  
CIEPŁO



MÓJ  
PRĄD

## + PLUSY PRODUKTU

PROGRAM LOJALNOŚCIOWY

**SALUT**

### KOMFORT

- 4 modele: 9 do 17 kW (z czynnikiem chłodniczym R452B)
- Niezwykle cicha praca (ciśnienie akustyczne w odległości 3 metrów na poziomie 35 dB(A))
- Wyłącznie ogrzewanie
- Modele jedno i trójfazowe

### STEROWANIE

- Intuicyjny i przyjazny dla użytkownika interfejs
- Możliwość zdalnej obsługi za pośrednictwem aplikacji Cozytouch dzięki systemowi sterowania NAVISTEM 400H

### EKONOMIA

- Regulacja VPAM umożliwia modulację mocy sprężarki
- Zintegrowany zbiornik buforowy 16 L
- Solidna koncepcja hydrauliczna dzięki opatentowanemu współosiowemu wymiennikowi ciepła
- Obudowa jednostki wewnętrznej wykonana w 100% z metalu

### DOSTĘPNE AKCESORIA – PATRZ STR. 210-213

## TECHNOLOGIE I WYDAJNOŚĆ

### 1 Łatwość instalacji

- Zintegrowane podtrzymanie elektryczne 6kW mono / 9kW tri
- Zintegrowany zbiornik buforowy o pojemności łącznej do 40 l (w tym jednostka wewnętrzna)
- Zoptymalizowany dostęp do podzespołów

### 2 Zintegrowana ochrona

- Zintegrowany elektryczny przewód grzewczy do jednostki zewnętrznej
- Elektryczny układ podtrzymania zintegrowany z jednostką zewnętrzną z funkcją zapobiegającą zamarzaniu

### 3 Elastyczny montaż

- Wyjścia hydrauliczne za lub pod jednostką zewnętrzną
- Orientacja jednostki zewnętrznej 360°

### 5 Spokojna instalacja

- Zabezpieczone i oddzielnie pakowane panele obudowy
- Zamaskowany wentylator, uporządkowana konstrukcja, niski poziom hałasu

### 6 Łatwość konserwacji

- Kratki i wszystkie panele są zdejmowane
- Współosiowy wymiennik z odpływem

### 7 Akustyczny spokój

- Zoptymalizowane sterowanie
- Ukryty ponadwymiarowy wentylator
- Szczelna obudowa sprężarki z materiałem pochłaniającym drgania
- Podwójny poziom gum antywibracyjnych



## KOAKSJALNY WYMIENNIK CIEPŁA

- Opatentowana konstrukcja wymiennika (rura w rurze).
- Czynnik chłodniczy w postaci gazu pod wysokim ciśnieniem skraplając się, oddaje swoje ciepło do wody krążącej w rurze wewnętrznej.
- Obecność bufora pozwala jednocześnie skompensować wymagany rząd instalacji grzewczej.



Cozytouch  
Aplikacja do  
pobrania w:



SYSTEMY STEROWANIA  
GRZEJNIKI ELEKTRYCZNE  
SUSZARKI ŁAZIENKOWE  
KOTŁY KONDENSACYJNE  
KOTŁY INWESTYCYJNE  
ENERGIE ODNAWIALNE  
REKUPERACJA  
OGRZEWACZE WODY  
ZASOBNIKI C.W.U.  
BUFORY



# IXTRA M COMPACT

**Nowość**

**POMPA CIEPŁA**  
OD 9 DO 17 KW



TEMPERATURA ZASILANIA  
**60°C**



ATLANTIC SMART ADAPT

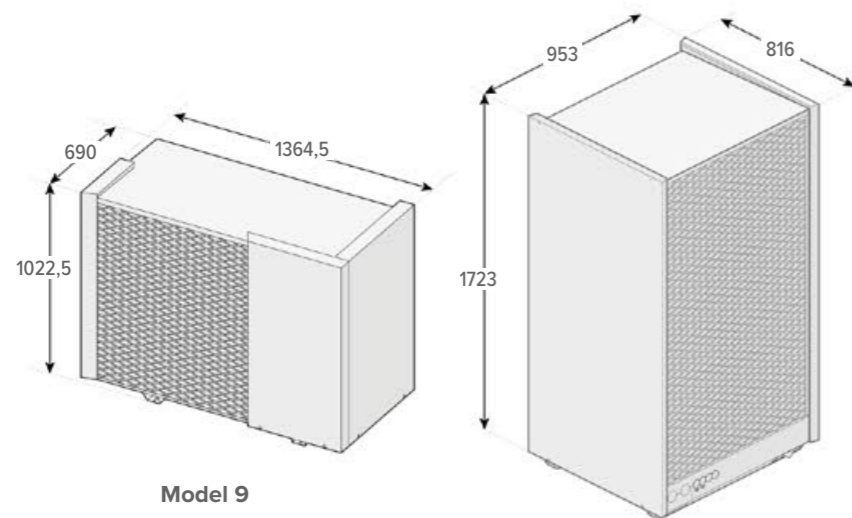
GWARANCJA  
**5**  
LATA

**A+++**

**A++**

## WYMIARY MONTAŻOWE (mm)

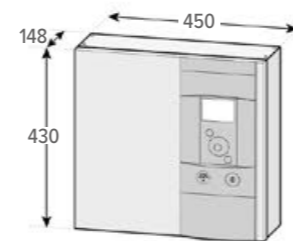
Zewnętrzna jednostka inwertera



Model 9

Model 12, 15, 17

Wewnętrzny moduł sterowania



## ZEWNĘTRZNA JEDNOSTKA INWERTERA



- 1 Śmigło wentylatora
- 2 Silnik wentylatora
- 3 Parownik
- 4 Zbiornik retencyjny
- 5 Sprężarka
- 6 Przyłącza hydrauliczne
- 7 Reduktor ciśnienia
- 8 Zawór rozprężny
- 9 Obudowa zewnętrzna

## WEWNĘTRZNY MODUŁ STEROWANIA



- Kompaktowy rozmiar
- Elastyczność instalacji
- Przepływ wody przez jednostkę wewnętrzną nie wymaga żadnych zabiegów hydraulicznych



**ErP**



Wszystkie informacje dotyczące wydajności energetycznej znajdziesz w instrukcji do pobrania na naszej stronie internetowej [www.groupe-atlantic.pl](http://www.groupe-atlantic.pl)

## DANE TECHNICZNE I WYDAJNOŚĆ

	j. m.	IXTRA M COMPACT 9 KW	IXTRA M COMPACT 12 KW TRI	IXTRA M COMPACT 15 KW TRI	IXTRA M COMPACT 17 KW TRI
Referencja		526 204	526 206	526 208	526 209
Czynnik chłodniczy		R452B	R452B	R452B	R452B
<b>CHARAKTERYSTYKA OGRZEWANIA I WYDAJNOŚĆ</b>					
<b>Klasa energetyczna - ogrzewanie (35°C/55°C)</b>	-	<b>A+++/A++</b>	<b>A+++/A++</b>	<b>A+++/A++</b>	<b>A++/A++</b>
Wydajność cieplna (35°C/55°C) <sup>(2)</sup>	kW	8/7	10/10	14/13	15/15
Roczne zużycie energii - ogrzewanie (35°C/55°C)	kWh	3714/4275	4552/5964	6187/8179	7143/9864
<b>Sezonowa efektywność energetyczna - ogrzewanie (35°C/55°C)<sup>(2)</sup></b>	<b>%</b>	<b>175/128</b>	<b>175/130</b>	<b>177/131</b>	<b>165/126</b>
Sezonowa efektywność energetyczna - ogrzewanie (35°C/55°C) z sondą zewnętrzną	%	177/130	177/132	179/133	167/128
Poziom mocy akustycznej (w pomieszczeniu/na zewnątrz) <sup>(2)</sup>	dB	-53	-54	-54	-52
<b>CHARAKTERYSTYKA GŁÓWNA</b>					
<b>SCOP (35°C/55°C)</b>		<b>4,45/3,29</b>	<b>4,45/3,33</b>	<b>4,51/3,36</b>	<b>4,19/3,23</b>
Moc grzewcza +7°C/+35°C - ogrzewanie podłogowe	kW	8,00	10,00	12,00	15,82
COP +7°C/35°C - ogrzewanie podłogowe		4,64	4,52	4,76	3,23
Moc grzewcza -7°C/+35°C - ogrzewanie podłogowe	kW	6,32	8,47	10,86	12,09
Moc pobierania -7°C/+35°C - ogrzewanie podłogowe	kW	2,11	2,82	3,89	4,61
COP -7°C/+35°C - ogrzewanie podłogowe		2,95	3,00	2,79	2,62
Moc grzewcza +7°C/+45°C - grzejniki niskotemperaturowe	kW	7,47	7,64	12,47	16,30
COP +7°C/+45°C - grzejniki niskotemperaturowe		3,61	3,50	3,69	2,75
Moc grzewcza -7°C/+45°C - grzejniki niskotemperaturowe	kW	6,13	8,22	10,53	11,73
COP -7°C/+45°C - grzejniki niskotemperaturowe		2,49	2,41	2,24	2,07
Moc grzewcza +7°C/+55°C - grzejniki	kW	6,94	9,28	12,93	16,78
COP +7°C/+55°C - grzejniki		2,88	2,82	3,00	2,41
Moc grzewcza -7°C/+55°C - grzejniki	kW	6,21	8,46	11,95	13,64
COP -7°C/+55°C - grzejniki		2,08	2,17	2,19	2,03
Moc grzałki elektrycznej <sup>(1)</sup>	kW	6	9	9	9
<b>JEDNOSTKA WEWNĘTRZNA</b>					
Poziom hałasu <sup>(3)</sup>	dB	-	-	-	-
Masa własna	kg	10	10	10	10
<b>CHARAKTERYSTYKA HYDRAULICZNA</b>					
Pojemność zbiornika buforowego	L	brak	brak	brak	brak
Pojemność naczynia wzbiorczego	L	brak	brak	brak	brak
Ø zasilanie/powrót obiegu grzewczego (gwint zewn.)	cal	1	1	1	1
Zakres pracy (min./max.) dla temperatur zewnętrznych	°C	-20/+35	-20/+35	-20/+35	-20/+35
<b>POŁĄCZENIA ELEKTRYCZNE</b>					
Zasilanie	V/Hz	230/50	230/50	230/50	230/50
Zużycie nominalne	W	6/9	6/9	6/9	6/9
Zabezpieczenie na bezpieczniku różnicowym 3 kW/ 6 kW <sup>(4)</sup>	A	32	20	20	20
Przekrój kabla zasilającego 3 kW/ 6 kW <sup>(4)</sup>	mm <sup>2</sup>	6	2,5	2,5	2,5
<b>JEDNOSTKA ZEWNĘTRZNA</b>					
Poziom hałasu <sup>(3)</sup>	dB	35	35	35	35
Masa własna	kg	165/190	228/250	228/250	228/250
<b>CHARAKTERYSTYKA CHŁODNICZA</b>					
Zapas czynnika chłodniczego HFC R32	g	1800	2850	2750	2750
Ekwiwalent CO <sub>2</sub>	t	1,26	1,99	1,92	1,92
<b>POŁĄCZENIA ELEKTRYCZNE</b>					
Zasilanie	V/Hz	230/50	400/50	400/50	400/50
Zużycie nominalne	W	80	80	80	80
Natężenie nominalne	A	0,35	0,35	0,35	0,35
Natężenie maksymalne	A	26	13	13	13
Zabezpieczenie grzałki 6 kW / 9 kW <sup>(4)</sup>	A	C32	C20	C20	C20
Przekrój kabla zasilającego grzałki 6 kW / 9 kW <sup>(4)</sup>	mm <sup>2</sup>	3G6	5G2,5	5G2,5	5G2,5
Zabezpieczenie kompresora <sup>(4)</sup>	A	C32	C20	C20	C20
Przekrój kabla zasilającego kompresor <sup>(4)</sup>	mm <sup>2</sup>	3G6	5G2,5	5G2,5	5G2,5
Zabezpieczenie systemu sterowania <sup>(4)</sup>	A	C10	C10	C10	C10
Przekrój kabla zasilającego systemu sterowania	mm <sup>2</sup>	3G1,5	3G1,5	3G1,5	3G1,5
Przekrój kabla pomiędzy jednostką zewn. i wewn. <sup>(4)</sup>	mm <sup>2</sup>	3G1,5	3G1,5	3G1,5	3G1,5

(1) Dodatkowy przełącznik mocy grzałki 6 kW.

(2) Certyfikat HP Keymark.

(3) Poziom natężenia akustycznego mierzony w odległości 1 m od urządzenia, na wysokości 1,5 m od podłoża.

(4) Przekroje kabli oraz stopnie ochrony dla bezpieczników różnicowych podano jedynie w celach informacyjnych. Ich właściwe dobranie zależy od indywidualnych uwarunkowań danej instalacji elektrycznej.

(5) Poziom natężenia akustycznego mierzony w odległości 5 m od urządzenia, na wysokości 1,5 m od podłoża.

aktualny cennik do pobrania ze strony [www.groupe-atlantic.pl/pobierz/](http://www.groupe-atlantic.pl/pobierz/)

SYSTEMY STEROWANIA  
GRZEJNIKI ELEKTRYCZNE  
SUSZARKI ŁAZIENKOWE  
KOTŁY KONDENSACYJNE  
KOTŁY INWESTYCYJNE  
ENERGIE ODNAWIALNE  
REKUPERACJA  
OGRZEWACZE WODY  
ZASOBNIKI C.W.U.  
BUFORY



# EXTENSA M

Innowacyjna pompa ciepła dla Twojego komfortu.

**NOWOŚĆ**

**atlantic**

**POMPA CIEPŁA**  
OD 5 DO 11 KW



ATLANTIC  
SMART ADAPT

TEMPERATURA  
ZASILANIA  
**60°C**



GWARANCJA  
**5**  
LATA

**A+++**

**A++**

## + PLUSY PRODUKTU

PROGRAM LOJALNOŚCIOWY

**SALUT**

### KOMFORT

- 4 modele: 5 do 10 kW (z czynnikiem chłodniczym R32)
- Niezwykle cicha praca (ciśnienie akustyczne w odległości 3 metrów na poziomie 40 dB(A))
- Łatwy montaż
- Nowoczesny design

### EKONOMIA

- Przeznaczona do nowych budynków oraz modernizacji
- System Smart Protect
- Wbudowany płytowy wymiennik ciepła

### STEROWANIE

- Intuicyjny i przyjazny dla użytkownika interfejs
- Możliwość zdalnej obsługi za pośrednictwem aplikacji Cozytouch

### DOSTĘPNE AKCESORIA – PATRZ STR. 210-213

#### WEWNĘTRZNY MODUŁ HYDRAULICZNY



- 1 Bufor z grzałką przepływową
- 2 Zawór bezpieczeństwa
- 3 Pompa cyrkulacyjna
- 4 Króciec wejścia obiegu grzewczego
- 5 Odpowietrznik automatyczny
- 6 Naczynie wzbiornicze
- 7 Zaawansowany programator

#### ZEWNĘTRZNA JEDNOSTKA INWERTERA



- 8 Śmigło wentylatora
- 9 Silnik wentylatora
- 10 Parownik
- 11 Zbiornik retencyjny
- 12 Sprężarka
- 13 Zawory hydrauliczne
- 14 Reduktor ciśnienia
- 15 Zawór rozprężny
- 16 Obudowa zewnętrzna
- 17 Płytowy wymiennik ciepła



więcej informacji

Urządzenie jest dofinansowane w programach:

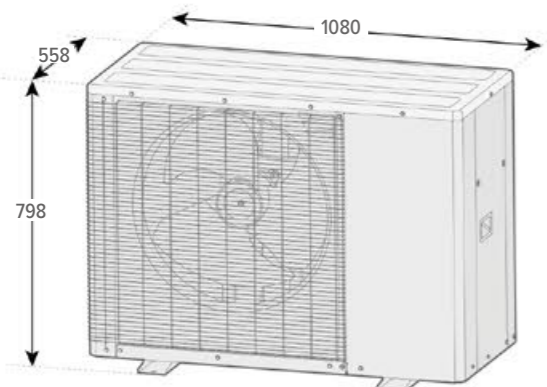




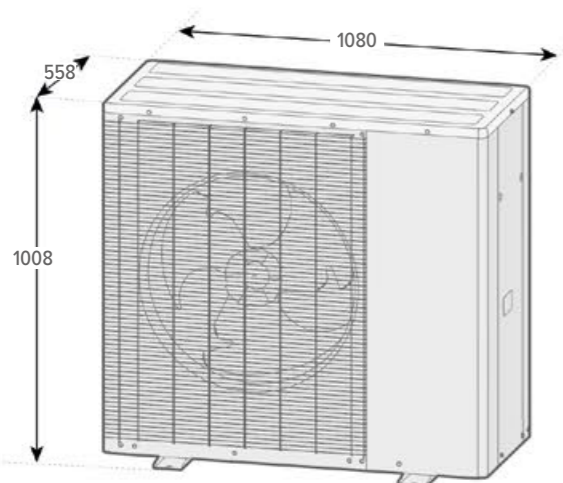


#### WYMIARY MONTAŻOWE (mm)

##### Zewnętrzna jednostka inwertera

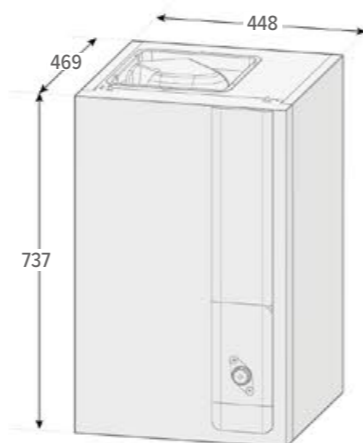


Model 5, 6



Model 8, 10

##### Wewnętrzny moduł hydrauliczny



#### PANEL STEROWANIA



- 1 Wyświetlacz
- 2 Przycisk dostępu do menu
- 3 Pokrętko nawigacyjne/zmiana trybu
- 4 Przycisk powrotu

#### SMART PROTECT

- **Solidność – Zintegrowany wymiennik ciepła**  
Gwarantowane minimalne natężenie przepływu, magnetyczny zbiornik osadu oraz filtr siatkowy.
- **Szybki i łatwy montaż – Wszystko w komplecie**  
Zbiornik buforowy, pompa obiegowa, zawór spustowy i elektryczne urządzenie wspomagające są już zintegrowane.
- **Kompaktość – Oszczędność miejsca nawet do 1 m<sup>2</sup>**  
Wszystkie komponenty wymagane do optymalnego działania pompy ciepła są już zintegrowane w module hydraulicznym (wersja Duo = 60 x 60 cm na podłodze).



Wszystkie informacje dotyczące wydajności energetycznej znajdziesz w instrukcji do pobrania na naszej stronie internetowej [www.groupe-atlantic.pl](http://www.groupe-atlantic.pl)

#### DANE TECHNICZNE I WYDAJNOŚĆ

	j. m.	EXTENSA M 5 kW	EXTENSA M 6 kW	EXTENSA M 8 kW	EXTENSA M 11 kW
Referencja		526 945	526 946	526 947	526 948
Czynnik chłodniczy		R32	R32	R32	R32

#### CHARAKTERYSTYKA OGRZEWANIA I WYDAJNOŚĆ

		A+++/A++	A+++/A++	A+++/A++	A+++/A++
<b>Klasa energetyczna - ogrzewanie (35°C/55°C)</b>	-	A+++/A++	A+++/A++	A+++/A++	A+++/A++
Wydajność cieplna (35°C/55°C) <sup>(2)</sup>	kW	5/4	6/6	9/9	11/10
Roczne zużycie energii - ogrzewanie (35°C/55°C)	kWh	1957/2611	2364/3110	3725/5079	4219/5655
<b>Sezonowa efektywność energetyczna - ogrzewanie (35°C/55°C)<sup>(2)</sup></b>	%	<b>195/136</b>	<b>200/143</b>	<b>203/145</b>	<b>205/146</b>
Sezonowa efektywność energetyczna - ogrzewanie (35°C/55°C) z sondą zewnętrzną	%	197/138	202/145	205/147	207/148
Poziom mocy akustycznej (w pomieszczeniu/na zewnątrz) <sup>(2)</sup>	dB	-/52	-/52	-/55	-/55

#### CHARAKTERYSTYKA GŁÓWNA

SCOP (35°C/55°C)		4,95/3,48	5,08/3,65	5,15/3,70	5,20/3,73
Moc grzewcza +7°C/+35°C - ogrzewanie podłogowe	kW	4,00	5,00	8,00	10,00
COP +7°C/35°C - ogrzewanie podłogowe		5,03	4,99	5,08	4,70
Moc grzewcza -7°C/+35°C - ogrzewanie podłogowe	kW	4,10	5,10	8,18	9,53
Moc pobierania -7°C/+35°C - ogrzewanie podłogowe	kW	1,40	1,75	2,70	3,23
COP -7°C/+35°C - ogrzewanie podłogowe		2,93	2,92	3,03	2,95
Moc grzewcza +7°C/+45°C - grzejniki niskotemperaturowe	kW	4,00	5,00	8,00	10,0
COP +7°C/+45°C - grzejniki niskotemperaturowe		3,62	3,73	3,86	3,63
Moc grzewcza -7°C/+45°C - grzejniki niskotemperaturowe	kW	3,98	4,95	7,93	9,24
COP -7°C/+45°C - grzejniki niskotemperaturowe		2,47	2,46	2,56	2,49
Moc grzewcza +7°C/+55°C - grzejniki	kW	4,00	5,00	8,00	10,00
COP +7°C/+55°C - grzejniki		2,75	2,91	3,05	2,94
Moc grzewcza -7°C/+55°C - grzejniki	kW	3,70	4,80	7,50	8,50
COP -7°C/+55°C - grzejniki		1,77	1,91	2,07	2,07
Moc grzałki elektrycznej <sup>(1)</sup>	kW	3/6	3/6	3/6	3/6

#### JEDNOSTKA WEWNĘTRZNA

Poziom hałasu <sup>(5)</sup>	dB	40	40	40	40
Masa własna/z wodą	kg	34/50	34/50	34/50	34/50

#### CHARAKTERYSTYKA HYDRAULICZNA

Pojemność zbiornika buforowego	L	16	16	16	16
Pojemność naczynia wzbiorczego	L	12	12	12	12
Ø zasilanie/powrót obiegu grzewczego (gwint zewn.)	cal	1	1	1	1
Zakres pracy (min./max.) dla temperatur zewnętrznych	°C	-20/+35	-20/+35	-20/+35	-20/+35

#### POŁĄCZENIA ELEKTRYCZNE

Zasilanie	V/Hz	230/50	230/50	230/50	230/50
Zużycie nominalne	W	3/6	3/6	3/6	3/6
Zabezpieczenie grzałki 3 kW / 6 kW <sup>(4)</sup>	A	C16/32	C16/32	C16/32	C16/32
Przekrój kabla zasilającego grzałki 3 kW / 6 kW <sup>(4)</sup>	mm <sup>2</sup>	3G2,5/3G6	3G2,5/3G6	3G2,5/3G6	3G2,5/3G6

#### JEDNOSTKA ZEWNĘTRZNA

Poziom hałasu <sup>(5)</sup>	dB	52	52	55	55
Masa własna	kg	85	85	109	109

#### CHARAKTERYSTYKA CHŁODNICZA

Zapas czynnika chłodniczego HFC R32	g	880	880	1470	1470
Ekwiwalent CO <sub>2</sub>	t	0,59	0,59	0,99	0,99

#### POŁĄCZENIA ELEKTRYCZNE

Zasilanie	V/Hz	230/50	230/50	230/50	230/50
Zużycie nominalne	W	75	75	75	75
Natężenie nominalne	A	0,33	0,33	0,33	0,33
Natężenie maksymalne	A	13,1	14,6	19,1	20,6
Zabezpieczenie jednostki zewnętrznej <sup>(4)</sup>	A	C16	C16	C20	C25
Przekrój kabla zasilającego jednostki zewnętrznej	mm <sup>2</sup>	3G1,5	3G1,5	3G2,5	3G4
Przekrój kabla pomiędzy jednostką zewn. i wewn. <sup>(4)</sup>	mm <sup>2</sup>	4G1,5	4G1,5	4G1,5	4G1,5

(1) Dodatkowy przełącznik mocy grzałki 6 kW.

(2) Certyfikat HP Keymark.

(3) Poziom natężenia akustycznego mierzony w odległości 1 m od urządzenia, na wysokości 1,5 m od podłoża.

(4) Przekroje kabli oraz stopnie ochrony dla bezpieczników różnicowych podano jedynie w celach informacyjnych. Ich właściwe dobranie zależy od indywidualnych uwarunkowań danej instalacji elektrycznej.

(5) Poziom natężenia akustycznego mierzony w odległości 5 m od urządzenia, na wysokości 1,5 m od podłoża.

aktualny cennik do pobrania ze strony [www.groupe-atlantic.pl/pobierz/](http://www.groupe-atlantic.pl/pobierz/)



# EXTENSA M DUO

Twoje źródło wydajnego i ekologicznego ciepła.

atlantic

NOWOŚĆ

POMPA CIEPŁA  
OD 5 DO 11 KW



ATLANTIC  
SMART ADAPT

TEMPERATURA  
ZASILANIA  
60°C



GWARANCJA  
5  
LATA

A+++

A++

A



więcej informacji

Urządzenie jest dofinansowane w programach:



## + PLUSY PRODUKTU

PROGRAM LOJALNOŚCIOWY

SALUT

### KOMFORT

- 4 modele: 5 do 10 kW (z czynnikiem chłodniczym R32)
- Niezwykle cicha praca (ciśnienie akustyczne w odległości 3 metrów na poziomie 40 dB(A))
- Łatwy montaż
- Nowoczesny design
- Zintegrowane ogrzewanie i ciepła woda użytkowa

### STEROWANIE

- Intuicyjny i przyjazny dla użytkownika interfejs
- Możliwość zdalnej obsługi za pośrednictwem aplikacji Cozytouch

### EKONOMIA

- Przeznaczona do nowych budynków oraz modernizacji
- Kompaktowy moduł hydrauliczny o wymiarach 60 x 60 cm
- System Smart Protect
- Zintegrowany zbiornik ciepłej wody użytkowej o pojemności 190 litrów
- Wbudowany płytowy wymiennik ciepła

### DOSTĘPNE AKCESORIA – PATRZ STR. 210-213

#### WEWNĘTRZNY MODUŁ HYDRAULICZNY



- |                                     |                              |
|-------------------------------------|------------------------------|
| 1 Bufor z grzałką przepływową       | 5 Odpowietrznik automatyczny |
| 2 Zawór bezpieczeństwa              | 6 Naczynie wzbiorcze         |
| 3 Pompa cyrkulacyjna                | 7 Zaawansowany programator   |
| 4 Króciec wejścia obiegu grzewczego |                              |

#### ZEWNĘTRZNA JEDNOSTKA INWERTERA



- |                        |                             |
|------------------------|-----------------------------|
| 8 Śmigło wentylatora   | 14 Reduktor ciśnienia       |
| 9 Silnik wentylatora   | 15 Zawór rozprężny          |
| 10 Parownik            | 16 Obudowa zewnętrzna       |
| 11 Zbiornik retencyjny | 17 Płytowy wymiennik ciepła |
| 12 Sprężarka           |                             |
| 13 Zawory hydrauliczne |                             |



Cozytouch  
Aplikacja do pobrania w:



SYSTEMY STEROWANIA  
GRZEJNIKI ELEKTRYCZNE  
SUSZARKI ŁAZIENKOWE  
KOTŁY KONDENSACYJNE  
KOTŁY INWESTYCYJNE  
ENERGIE ODNAWIALNE  
REKUPERACJA  
OGRZEWACZE WODY  
ZASOBNIKI C.W.U.  
BUFORY



# EXTENSA M DUO

**Nowość**

**POMPA CIEPŁA**  
OD 5 DO 11 kW



ATLANTIC  
SMART ADAPT

TEMPERATURA  
ZASILANIA  
**60°C**

Wi-Fi

GWARANCJA  
**5**  
LATA

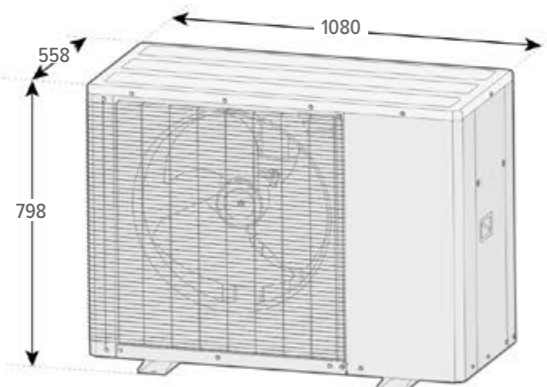
**A+++**

**A++**

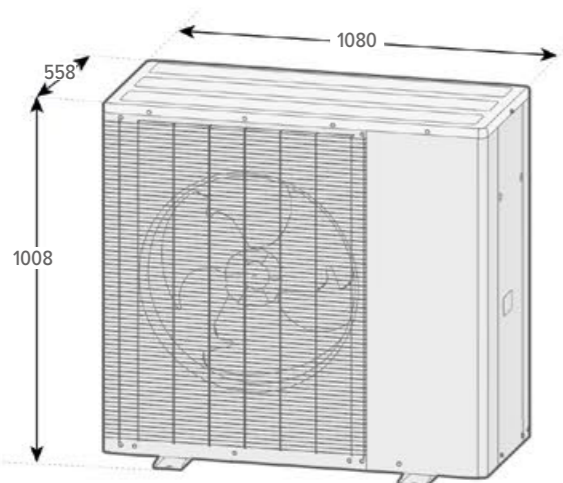
**A**

## WYMIARY MONTAŻOWE (mm)

### Zewnętrzna jednostka inwertera

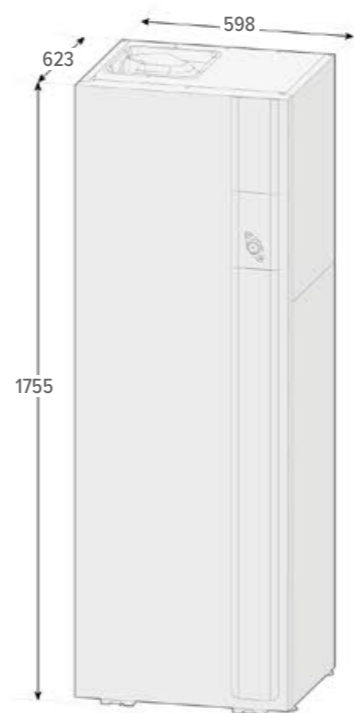


Model 5, 6



Model 8, 10

### Wewnętrzny moduł hydrauliczny



### PANEL STEROWANIA



- 1 Wyświetlacz
- 2 Przycisk dostępu do menu
- 3 Pokrętko nawigacyjne/zmiana trybu
- 4 Przycisk powrotu

### SMART PROTECT

- **Solidność – Zintegrowany wymiennik ciepła**  
Gwarantowane minimalne natężenie przepływu, magnetyczny zbiornik osadu oraz filtr siatkowy.
- **Szybki i łatwy montaż – Wszystko w komplecie**  
Zbiornik buforowy, pompa obiegowa, zawór spustowy i elektryczne urządzenie wspomagające są już zintegrowane.
- **Kompaktość – Oszczędność miejsca nawet do 1 m<sup>2</sup>**  
Wszystkie komponenty wymagane do optymalnego działania pompy ciepła są już zintegrowane w module hydraulicznym (wersja Duo = 60 x 60 cm na podłodze).



**ErP**

Wszystkie informacje dotyczące wydajności energetycznej znajdziesz w instrukcji do pobrania na naszej stronie internetowej [www.groupe-atlantic.pl](http://www.groupe-atlantic.pl)

## DANE TECHNICZNE I WYDAJNOŚĆ

	j. m.	EXTENSA M DUO 5 kW	EXTENSA M DUO 6 kW	EXTENSA M DUO 8 kW	EXTENSA M DUO 11 kW
Referencja		526 941	526 942	526 943	526 944
Czynnik chłodniczy		R32	R32	R32	R32
<b>CHARAKTERYSTYKA OGRZEWANIA I WYDAJNOŚĆ</b>					
<b>Klasa energetyczna - ogrzewanie (35°C/55°C)</b>	-	<b>A+++/A++</b>	<b>A+++/A++</b>	<b>A+++/A++</b>	<b>A+++/A++</b>
Wydajność cieplna (35°C/55°C) <sup>(2)</sup>	kW	5/4	6/6	9/9	11/10
Roczne zużycie energii - ogrzewanie (35°C/55°C)	kWh	1957/2611	2364/3110	3725/5079	4219/5655
<b>Sezonowa efektywność energetyczna - ogrzewanie (35°C/55°C)<sup>(2)</sup></b>	%	<b>195/136</b>	<b>200/143</b>	<b>203/145</b>	<b>205/146</b>
Sezonowa efektywność energetyczna - ogrzewanie (35°C/55°C) z sondą zewnętrzną	%	197/138	202/145	205/147	207/148
Poziom mocy akustycznej (w pomieszczeniu/na zewnątrz) <sup>(2)</sup>	dB	-/52	-/52	-/55	-/55
<b>CHARAKTERYSTYKA I WYDAJNOŚĆ ECS</b>					
Deklarowany profil obciążenia zasobnika c.w.u. <sup>(2)</sup>	-	L	L	L	L
<b>Klasa energetyczna zasobnika c.w.u.</b>	-	A+	A+	A+	A+
Roczne zużycie energii zasobnika c.w.u.	kWh	8,27	8,27	8,27	8,27
<b>Wydajność energetyczna ECS<sup>(2)</sup></b>	%	124	124	124	124
<b>CHARAKTERYSTYKA GŁÓWNA</b>					
<b>SCOP (35°C/55°C)</b>		<b>4,95/3,48</b>	<b>5,08/3,65</b>	<b>5,15/3,70</b>	<b>5,20/3,73</b>
Moc grzewcza +7°C/+35°C - ogrzewanie podłogowe	kW	4,00	5,00	8,00	10,00
COP +7°C/35°C - ogrzewanie podłogowe		5,03	4,99	5,08	4,70
Moc grzewcza -7°C/+35°C - ogrzewanie podłogowe	kW	4,10	5,10	8,18	9,53
Moc pobierania -7°C/+35°C - ogrzewanie podłogowe	kW	1,40	1,75	2,70	3,23
COP -7°C/+35°C - ogrzewanie podłogowe		2,93	2,92	3,03	2,95
Moc grzewcza +7°C/+45°C - grzejniki niskotemperaturowe	kW	4,00	5,00	8,00	10,0
COP +7°C/+45°C - grzejniki niskotemperaturowe		3,62	3,73	3,86	3,63
Moc grzewcza -7°C/+45°C - grzejniki niskotemperaturowe	kW	3,98	4,95	7,93	9,24
COP -7°C/+45°C - grzejniki niskotemperaturowe		2,47	2,46	2,56	2,49
Moc grzewcza +7°C/+55°C - grzejniki	kW	4,00	5,00	8,00	10,00
COP +7°C/+55°C - grzejniki		2,75	2,91	3,05	2,94
Moc grzewcza -7°C/+55°C - grzejniki	kW	3,70	4,80	7,50	8,50
COP -7°C/+55°C - grzejniki		1,77	1,91	2,07	2,07
Moc grzałki elektrycznej <sup>(1)</sup>	kW	3/6	3/6	3/6	3/6
<b>JEDNOSTKA WEWNĘTRZNA</b>					
Poziom hałasu <sup>(5)</sup>	dB	40	40	40	40
Masa własna/z wodą	kg	130/340	130/340	130/340	130/340
<b>CHARAKTERYSTYKA HYDRAULICZNA</b>					
Pojemność zbiornika buforowego	L	16	16	16	16
Pojemność naczynia wzbiorczego	L	12	12	12	12
Pojemność zbiornika c.w.u.	L	190	190	190	190
Wsparcie elektryczne zasobnika c.w.u.	kW	1,50	1,50	1,50	1,50
Konstrukcja zasobnika c.w.u.		Stal emaliowana			
Ø zasilanie/powrót obiegu grzewczego (gwint zewn.)	cal	1	1	1	1
Zakres pracy (min./max.) dla temperatur zewnętrznych	°C	-20/+35	-20/+35	-20/+35	-20/+35
<b>POŁĄCZENIA ELEKTRYCZNE</b>					
Zasilanie	V/Hz	230/50	230/50	230/50	230/50
Zużycie nominalne	W	3/6	3/6	3/6	3/6
Zabezpieczenie grzałki 3 kW/ 6 kW <sup>(4)</sup>	A	C16/C32	C16/C32	C16/C32	C16/C32
Przekrój kabla zasilającego grzałki 3 kW/ 6 kW <sup>(4)</sup>	mm <sup>2</sup>	3G2,5/3G4,0	3G2,5/3G4,0	3G2,5/3G4,0	3G2,5/3G4,0
Zabezpieczenie grzałki zasobnika	A	C16	C16	C16	C16
Przekrój kabla zasilającego grzałkę zasobnika	mm <sup>2</sup>	3G1,5	3G1,5	3G1,5	3G1,5
<b>JEDNOSTKA ZEWNĘTRZNA</b>					
Poziom hałasu <sup>(5)</sup>	dB	52	52	55	55
Masa własna	kg	85	85	109	109
<b>CHARAKTERYSTYKA CHŁODNICZA</b>					
Zapas czynnika chłodniczego HFC R32	g	880	880	1470	1470
Ekwiwalent CO <sub>2</sub>	t	0,59	0,59	0,99	0,99
<b>POŁĄCZENIA ELEKTRYCZNE</b>					
Zasilanie	V/Hz	230/50	230/50	230/50	230/50
Zużycie nominalne	W	75	75	75	75
Natężenie nominalne	A	0,33	0,33	0,33	0,33
Natężenie maksymalne	A	13,1	14,6	19,1	20,6
Zabezpieczenie jednostki zewnętrznej <sup>(4)</sup>	A	C16	C16	C20	C25
Przekrój kabla zasilającego jednostki zewnętrznej	mm <sup>2</sup>	3G1,5	3G1,5	3G2,5	3G4
Przekrój kabla pomiędzy jednostką zewn. i wewn. <sup>(4)</sup>	mm <sup>2</sup>	4G1,5	4G1,5	4G1,5	4G1,5

(1) Dodatkowy przełącznik mocy dla grzałki 6 kW.

(2) Certyfikat HP Keymark.

(3) Poziom natężenia akustycznego mierzony w odległości 1 m od urządzenia, na wysokości 1,5 m od podłoża.

(4) Przekroje kabli oraz stopnie ochrony dla bezpieczników różnicowych podano jedynie w celach informacyjnych. Ich właściwe dobranie zależy od indywidualnych uwarunkowań danej instalacji elektrycznej.

(5) Poziom natężenia akustycznego mierzony w odległości 5 m od urządzenia, na wysokości 1,5 m od podłoża.

aktualny cennik do pobrania ze strony [www.groupe-atlantic.pl/pobierz/](http://www.groupe-atlantic.pl/pobierz/)



# EXTENSA ai DUO R32 atlantic

Nowoczesna i ekologiczna metoda ogrzewania domu, połączona z niskimi kosztami eksploatacji.



więcej informacji

Urządzenie jest dofinansowane w programach:



POMPA CIEPŁA  
OD 3 DO 10 KW



TEMPERATURA ZASILANIA  
60°C



GWARANCJA  
5 LATA



## + PLUSY PRODUKTU

PROGRAM LOJALNOŚCIOWY  
**SALUT**

### KOMFORT

- 5 modeli: 3 do 10 kW (z czynnikiem chłodniczym R32)
- Modele jednofazowe
- Zintegrowane ogrzewanie i ciepła woda użytkowa

### STEROWANIE

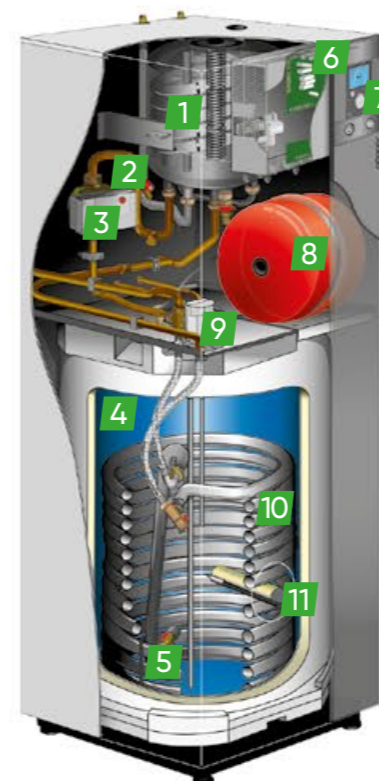
- Intuicyjny i przyjazny dla użytkownika interfejs
- Możliwość zdalnej obsługi za pośrednictwem aplikacji Cozytouch dzięki systemowi sterowania NAVISTEM 400S

### EKONOMIA

- Regulacja VPAM umożliwia modulację mocy sprężarki
- Zintegrowany zbiornik buforowy 16 L
- Zintegrowany zasobnik ciepłej wody użytkowej o pojemności 190 L
- Solidna koncepcja hydrauliczna dzięki opatentowanemu współosiowemu wymiennikowi ciepła

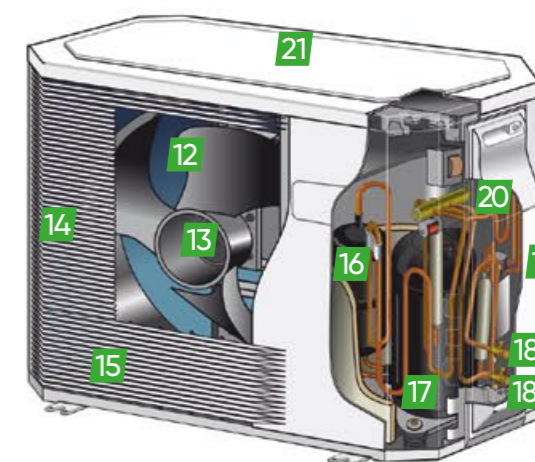
DOSTĘPNE AKCESORIA – PATRZ STR. 210-213

### WEWNĘTRZNY MODUŁ HYDRAULICZNY



- 1 Koaksjalny wymiennik ciepła
- 2 Zawór bezpieczeństwa
- 3 Pompa cyrkulacyjna
- 4 Zintegrowany zasobnik c.w.u. 190 litrów
- 5 Zawór spustowy
- 6 Płyta główna
- 7 Sterownik
- 8 Naczynie ciśnieniowe
- 9 Zawór 3-drogowy
- 10 Wymiennik spiralny
- 11 Grzałka miedziana + ACI Hibride

### ZEWNĘTRZNA JEDNOSTKA INWERTERA



- 12 Śmigło wentylatora
- 13 Silnik wentylatora
- 14 Parownik
- 15 Zbiornik retencyjny
- 16 Butla płynu chłodniczego
- 17 Sprężarka
- 18 Zawory hydrauliczne
- 19 Reduktor ciśnienia
- 20 Zawór rozprężny
- 21 Obudowa zewnętrzna



Cozytouch  
Aplikacja do pobrania w:

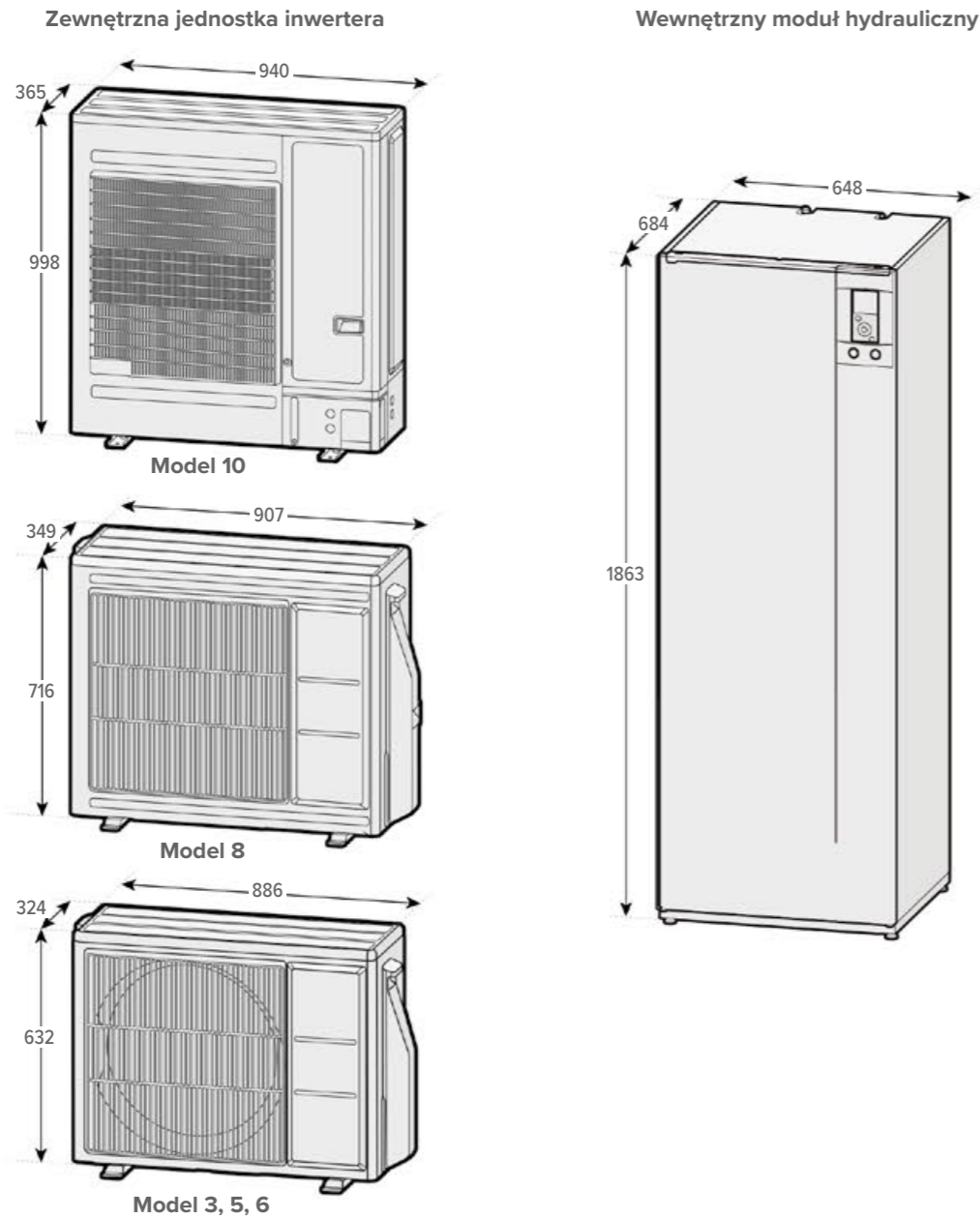


SYSTEMY STEROWANIA  
GRZEJNIKI ELEKTRYCZNE  
SUSZARKI ŁAZIENKOWE  
KOTŁY KONDENSACYJNE  
KOTŁY INWESTYCYJNE  
ENERGIE ODNAWIALNE  
REKUPERACJA  
OGRZEWACZE WODY  
ZASOBNIKI C.W.U.  
BUFORY



# EXTENSA ai DUO R32

## WYMIARY MONTAŻOWE (mm)



## NAVISTEM 400S



- 1 Wyświetlacz
- 2 Przycisk dostępu do menu
- 3 Pokrętko nawigacyjne/zmiana trybu
- 4 Przycisk powrotu



ErP

Wszystkie informacje dotyczące wydajności energetycznej znajdziesz w instrukcji do pobrania na naszej stronie internetowej [www.groupe-atlantic.pl](http://www.groupe-atlantic.pl)

POMPA CIEPŁA  
OD 3 DO 10 KW



TEMPERATURA ZASILANIA  
60°C



GWARANCJA  
5 LATA



## DANE TECHNICZNE I WYDAJNOŚĆ

	j. m.	EXTENSA AI DUO 3 KW	EXTENSA AI DUO 5 KW	EXTENSA AI DUO 6 KW	EXTENSA AI DUO 8 KW	EXTENSA AI DUO 10 KW
Referencja		526 158	526 159	526 160	526 161	526 162
Czynnik chłodniczy		R32	R32	R32	R32	R32
<b>CHARAKTERYSTYKA OGRZEWANIA I WYDAJNOŚĆ</b>						
<b>Klasa energetyczna - ogrzewanie (35°C/55°C)</b>		A+++/A+	A+++/A++	A+++/A++	A+++/A++	A+++/A++
Wydajność cieplna (35°C/55°C) <sup>(2)</sup>	kW	4/4	5/5	6/5	7/6	8/8
Roczne zużycie energii - ogrzewanie (35°C/55°C)	kWh	2040/2715	2323/3035	2594/3411	2982/3903	3875/5083
<b>Sezonowa efektywność energetyczna - ogrzewanie (35°C/55°C)<sup>(2)</sup></b>	%	175/119	175/125	175/125	177/128	178/130
Sezonowa efektywność energetyczna - ogrzewanie (35°C/55°C) <sup>(6)</sup>	%	177/121	177/127	177/127	158/130	157/132
Poziom mocy akustycznej (w pomieszczeniu/na zewnątrz) <sup>(2)</sup>	dB	40/57	40/57	40/57	40/60	40/62

## CHARAKTERYSTYKA I WYDAJNOŚĆ ECS

Deklarowany profil obciążenia zasobnika c.w.u. <sup>(2)</sup>		L	L	L	L	L
<b>Klasa energetyczna zasobnika c.w.u.</b>		A+	A+	A+	A+	A+
Roczne zużycie energii zasobnika c.w.u.	kWh	793	793	793	793	793
<b>Wydajność energetyczna ECS<sup>(2)</sup></b>	%	130	130	130	130	130

## CHARAKTERYSTYKA GŁÓWNA

SCOP (35°C/55°C)		4,46/3,04	4,45/3,20	4,46/3,21	4,50/3,28	4,53/3,33
Moc grzewcza +7°C/+35°C - ogrzewanie podłogowe	kW	3,30	4,50	5,50	7,50	9,50
COP +7°C/35°C - ogrzewanie podłogowe		4,95	4,74	4,65	4,43	4,50
Moc grzewcza -7°C/+35°C - ogrzewanie podłogowe	kW	3,81	4,40	5,0	5,70	8,90
Moc pobierania -7°C/+35°C - ogrzewanie podłogowe	kW	1,25	1,59	1,9	2,13	3,36
COP -7°C/+35°C - ogrzewanie podłogowe		3,05	2,76	2,63	2,68	2,65
Moc grzewcza +7°C/+45°C - grzejniki niskotemperaturowe	kW	3,5	4,5	5,5	7,25	9,25
COP +7°C/+45°C - grzejniki niskotemperaturowe		4,02	3,39	3,39	3,35	3,40
Moc grzewcza -7°C/+45°C - grzejniki niskotemperaturowe	kW	3,63	4,28	4,82	5,58	8,61
COP -7°C/+45°C - grzejniki niskotemperaturowe		2,19	2,26	2,21	2,17	2,27
Moc grzewcza +7°C/+55°C - grzejniki	kW	3,70	4,50	5,50	7	9
COP +7°C/+55°C - grzejniki		3,50	2,64	2,67	2,66	2,70
Moc grzewcza -7°C/+55°C - grzejniki	kW	3,33	3,90	4,25	5,30	8
COP -7°C/+55°C - grzejniki		1,72	1,85	1,89	1,9	1,95
Moc grzałki elektrycznej <sup>(1)</sup>	kW	3/6	3/6	3/6	3/6	3/6

## JEDNOSTKA WEWNĘTRZNA

Poziom hałasu <sup>(3)</sup>	dB	32	32	32	32	34
Masa własna/z woda	kg	145/359	145/359	145/359	145/359	145/359

## CHARAKTERYSTYKA HYDRAULICZNA

Pojemność zbiornika buforowego	L	16	16	16	16	16
Pojemność naczynia wzbiorczego	L	8	8	8	8	8
Pojemność zbiornika c.w.u.	L	190	190	190	190	190
Wsparcie elektryczne zasobnika c.w.u.	kW	1,50	1,50	1,50	1,50	1,50
Konstrukcja zasobnika c.w.u.				Stal emaliowana		
Czas ładowania zasobnika c.w.u.	h/min	1h35	1h35	1h35	1h35	1h35
Temperatura wody wg normy EN16147	°C	54	54	54	54	54
COP zgodnie z EN 16147		3,1	3,1	3,1	3,1	3,1
Dostępna ilość ciepłej wody zgodnie z EN 16147	L	245	245	245	245	245
Ø zasilanie/powrót obiegu grzewczego (gwint zewn.)	cal	1	1	1	1	1
Zakres pracy (min./max.) dla temperatur zewnętrznych	°C	-20/+35	-20/+35	-20/+35	-20/+35	-20/+35

## POŁĄCZENIA ELEKTRYCZNE

Zasilanie	V/Hz	230/50	230/50	230/50	230/50	230/50
Zużycie nominalne	W	10	10	10	10	10
Zabezpieczenie na bezpieczniku różnicowym 3 kW/ 6 kW <sup>(4)</sup>	A	16/32	16/32	16/32	16/32	16/32
Przekrój kabla zasilającego 3 kW/ 6 kW <sup>(4)</sup>	mm <sup>2</sup>	3G1,5/3G6	3G1,5/3G6	3G1,5/3G6	3G1,5/3G6	3G1,5/3G6
Zabezpieczenie grzałki zasobnika na bezpieczniku różnicowym <sup>(4)</sup>	A	16	16	16	16	16
Przekrój kabla zasilającego grzałkę zasobnika <sup>(4)</sup>	mm <sup>2</sup>	3G1,5	3G1,5	3G1,5	3G1,5	3G1,5

## JEDNOSTKA ZEWNĘTRZNA

Poziom hałasu <sup>(3)</sup>	dB	35	35	35	38	40
Masa własna	kg	39	39	39	42	62

## CHARAKTERYSTYKA CHŁODNICZA

Ø średnica przyłącza (gaz)	cal	1/2	1/2	1/2	1/2	5/8
Ø średnica przyłącza (ciecz)	cal	1/4	1/4	1/4	1/4	3/8
Zapas czynnika chłodniczego HFC R32	g	970	970	970	1020	1630
Ekwiwalent CO <sub>2</sub>	t	0,65	0,65	0,65	0,69	1,1
Długość instalacji min./max.	m	3/30	3/30	3/30	3/30	5/30
Max. różnica wysokości pomiędzy jednostką zewn. i wewn.	m	20	20	20	20	20
Max. dł. inst. bez konieczności uzupełnienia czynnika chłodn.	m	15	15	15	15	15
Doładowanie czynnika chłodn. do inst. dłuższych niż 15 mb.	g/m	25	25	25	25	40

## POŁĄCZENIA ELEKTRYCZNE

Zasilanie	V/Hz	230/50	230/50	230/50	230/50	230/50
Zużycie nominalne	W	38	38	38	38	38
Natężenie nominalne	A	4,5	4,5	6,3	8,1	10,9
Natężenie maksymalne	A	13	13	13	18	19
Zabezpieczenie na bezpieczniku różnicowym <sup>(4)</sup>	A	16	16	16	20	32
Przekrój kabla zasilającego <sup>(4)</sup>	mm <sup>2</sup>	3G1,5	3G1,5	3G1,5	3G2,5	3G4,0
Przekrój kabla pomiędzy jednostką zewn. i wewn. <sup>(4)</sup>	mm <sup>2</sup>	4G1,5	4G1,5	4G1,5	4G1,5	4G1,5

(1) Dodatkowy przełącznik mocy grzałki 6 kW.

(2) Certyfikat HP Keymark.

(3) Poziom natężenia akustycznego mierzony w odległości 1 m od urządzenia, na wysokości 1,5 m od podłoża.

(4) Przekroje kabli oraz stopnie ochrony dla bezpieczników różnicowych

podano jedynie w celach informacyjnych. Ich właściwe dobranie zależy od indywidualnych warunków danej instalacji elektrycznej.

(5) Poziom natężenia akustycznego mierzony w odległości 5 m od urządzenia, na wysokości 1,5 m od podłoża.

(6) Sezonowa efektywność energetyczna z użyciem sondy zewnętrznej.

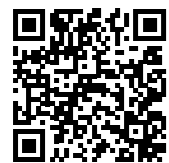
aktualny cennik do pobrania ze strony [www.groupe-atlantic.pl/pobierz/](http://www.groupe-atlantic.pl/pobierz/)



# EXTENSA **ai** R32

atlantic

Nowoczesna i ekologiczna metoda ogrzewania domu, połączona z niskimi kosztami eksploatacji.



więcej informacji

Urządzenie jest dofinansowane w programach:



POMPA CIEPŁA  
OD 5 DO 10 KW



TEMPERATURA ZASILANIA  
55°C



GWARANCJA  
5 LATA



## + PLUSY PRODUKTU

PROGRAM LOJALNOŚCIOWY  
**SALUT**

### KOMFORT

- 4 modele: 5 do 10 kW (z czynnikiem chłodniczym R32)
- Modele jednofazowe
- Wyłącznie ogrzewanie

### STEROWANIE

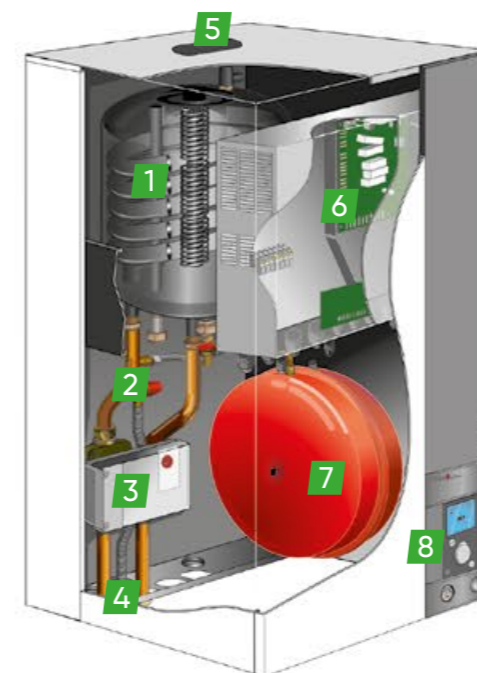
- Intuicyjny i przyjazny dla użytkownika interfejs
- Możliwość zdalnej obsługi za pośrednictwem aplikacji Cozytouch dzięki systemowi sterowania NAVISTEM 400S

### EKONOMIA

- Regulacja VPAM umożliwia modulację mocy sprężarki
- Zintegrowany zbiornik buforowy 16 L
- Solidna koncepcja hydrauliczna dzięki opatentowanemu współosiowemu wymiennikowi ciepła

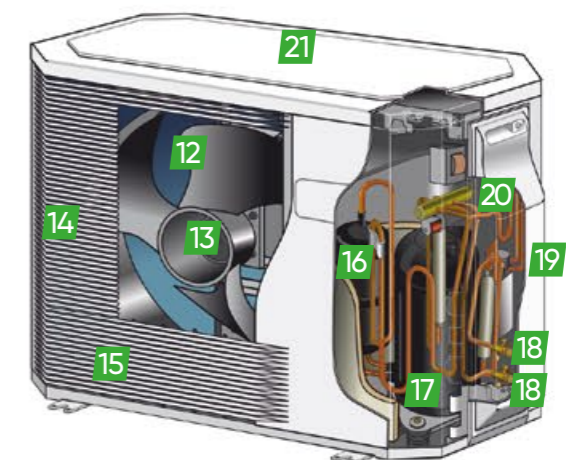
DOSTĘPNE AKCESORIA – PATRZ STR. 210-213

### WEWNĘTRZNY MODUŁ HYDRAULICZNY

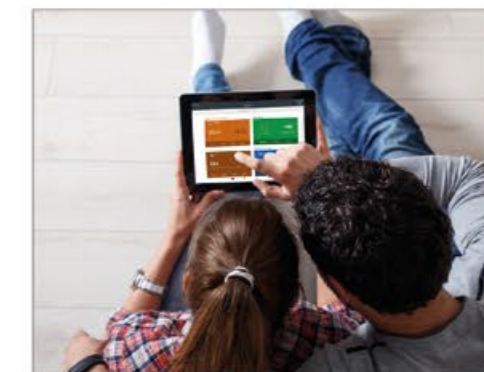


- 1 Koaksjalny wymiennik ciepła
- 2 Zawór bezpieczeństwa
- 3 Pompa cyrkulacyjna
- 4 Króciec wejścia obiegu grzewczego
- 5 Odpowietrznik automatyczny
- 6 Płyta główna
- 7 Naczynie wzbiorcze
- 8 Zaawansowany programator

### ZEWNĘTRZNA JEDNOSTKA INWERTERA



- 12 Śmigło wentylatora
- 13 Silnik wentylatora
- 14 Parownik
- 15 Zbiornik retencyjny
- 16 Butla płynu chłodniczego
- 17 Sprężarka
- 18 Zawory hydrauliczne
- 19 Reduktor ciśnienia
- 20 Zawór rozprężny
- 21 Obudowa zewnętrzna



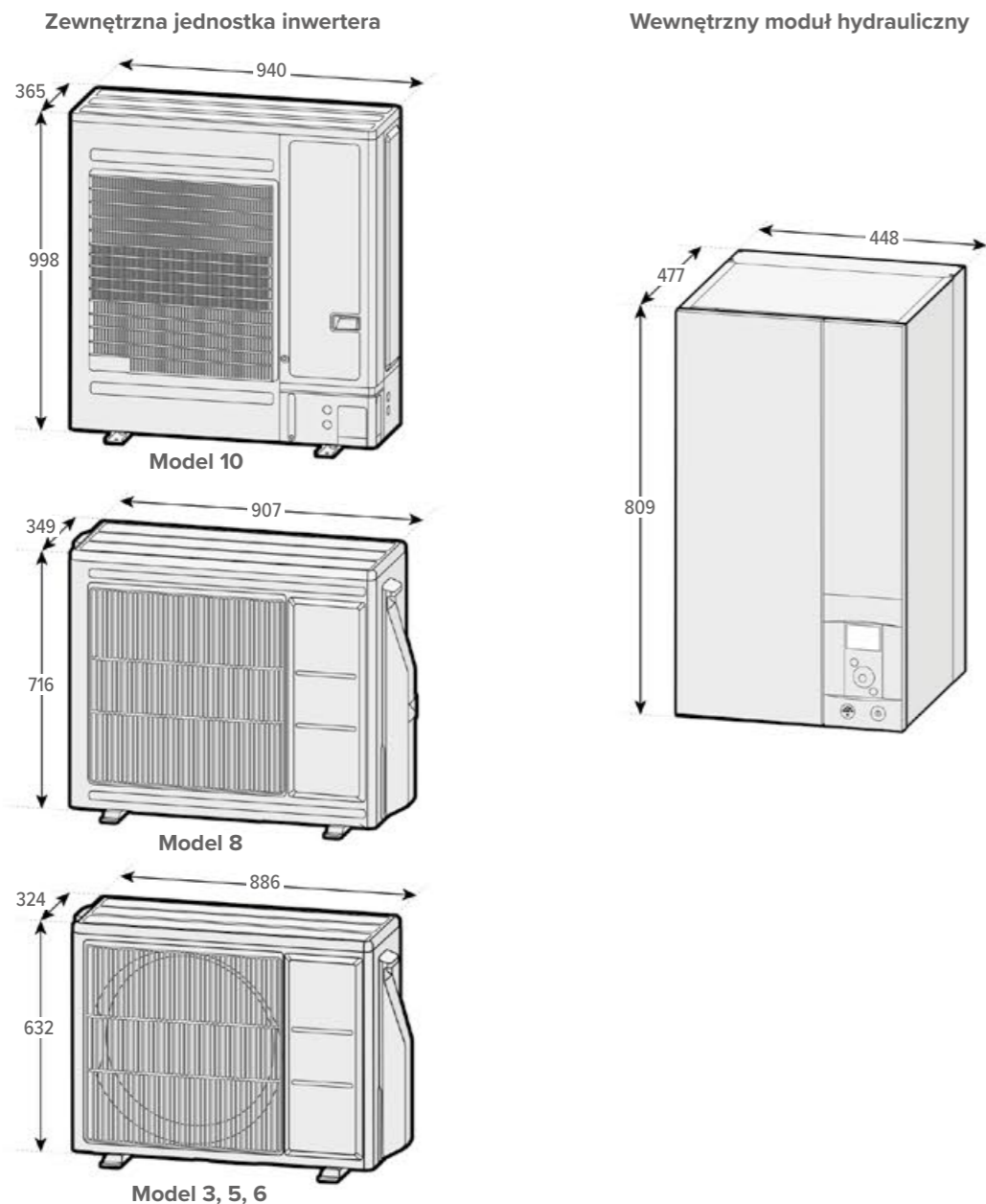
Cozytouch  
Aplikacja do pobrania w:



SYSTEMY STEROWANIA  
GRZEJNIKI ELEKTRYCZNE  
SUSZARKI ŁAZIENKOWE  
KOTŁY KONDENSACYJNE  
KOTŁY INWESTYCYJNE  
ENERGIE ODNAWIALNE  
REKUPERACJA  
OGRZEWACZE WODY  
ZASOBNIKI C.W.U.  
BUFORY



## WYMIARY MONTAŻOWE (mm)



## NAVISTEM 400S



- 1 Wyświetlacz
- 2 Przycisk dostępu do menu
- 3 Pokrętko nawigacyjne/zmiana trybu
- 4 Przycisk powrotu



Wszystkie informacje dotyczące wydajności energetycznej znajdziesz w instrukcji do pobrania na naszej stronie internetowej [www.groupe-atlantic.pl](http://www.groupe-atlantic.pl)

**POMPA CIEPŁA**  
OD 5 DO 10 KW



TEMPERATURA ZASILANIA  
**55°C**



GWARANCJA  
**5**  
LATA



## DANE TECHNICZNE I WYDAJNOŚĆ

	j. m.	EXTENSA AI R32 5 kW	EXTENSA AI R32 6 kW	EXTENSA AI R32 8 kW	EXTENSA AI R32 10 kW
Referencja		526 151	526 152	526 153	526 154
Czynnik chłodniczy		R32	R32	R32	R32
<b>CHARAKTERYSTYKA OGRZEWANIA I WYDAJNOŚĆ</b>					
<b>Klasa energetyczna - ogrzewanie (35°C/55°C)</b>	-	A+++/A++	A+++/A++	A+++/A++	A+++/A++
Wydajność cieplna (35°C/55°C) <sup>(2)</sup>	kW	5/5	6/5	7/6	9/8
Roczne zużycie energii - ogrzewanie (35°C/55°C)	kWh	2323/3035	2594/3411	2982/3903	3875/5083
<b>Sezonowa efektywność energetyczna - ogrzewanie (35°C/55°C)<sup>(2)</sup></b>	%	<b>175/125</b>	<b>175/125</b>	<b>177/128</b>	<b>178/130</b>
Sezonowa efektywność energetyczna - ogrzewanie (35°C/55°C) z sondą zewnętrzną	%	171/127	171/127	179/130	180/132
Poziom mocy akustycznej (w pomieszczeniu/na zewnątrz) <sup>(2)</sup>	dB	40/57	40/57	40/60	40/62
<b>CHARAKTERYSTYKA GŁÓWNA</b>					
<b>SCOP (35°C/55°C)</b>		<b>4,45/3,20</b>	<b>4,46/3,21</b>	<b>4,50/3,28</b>	<b>4,53/3,33</b>
Moc grzewcza +7°C/+35°C - ogrzewanie podłogowe	kW	4,50	5,50	7,50	9,50
COP +7°C/35°C - ogrzewanie podłogowe		4,74	4,65	4,43	4,50
Moc grzewcza -7°C/+35°C - ogrzewanie podłogowe	kW	4,40	5,0	5,70	8,90
Moc pobierania -7°C/+35°C - ogrzewanie podłogowe	kW	1,59	1,90	2,13	3,36
COP -7°C/+35°C - ogrzewanie podłogowe		2,76	2,63	2,68	2,65
Moc grzewcza +7°C/+45°C - grzejniki niskotemperaturowe	kW	4,5	5,5	7,25	9,25
COP +7°C/+45°C - grzejniki niskotemperaturowe		3,39	3,39	3,35	3,40
Moc grzewcza -7°C/+45°C - grzejniki niskotemperaturowe	kW	4,28	4,82	5,58	8,61
COP -7°C/+45°C - grzejniki niskotemperaturowe		2,26	2,21	2,17	2,27
Moc grzewcza +7°C/+55°C - grzejniki	kW	4,50	5,50	7	9
COP +7°C/+55°C - grzejniki		2,64	2,67	2,66	2,70
Moc grzewcza -7°C/+55°C - grzejniki	kW	3,90	4,25	5,30	8
COP -7°C/+55°C - grzejniki		1,85	1,89	1,90	1,95
Moc grzałki elektrycznej <sup>(1)</sup>	kW	3/6	3/6	3/6	3/6
<b>JEDNOSTKA WEWNĘTRZNA</b>					
Poziom hałasu <sup>(3)</sup>	dB	40	40	40	40
Masa własna/z wodą	kg	40/57	46/62	46/62	46/62
<b>CHARAKTERYSTYKA HYDRAULICZNA</b>					
Pojemność zbiornika buforowego	L	16	16	16	16
Pojemność naczynia wzbiorczego	L	8	8	8	8
Ø zasilanie/powrót obiegu grzewczego (gwint zewn.)	cal	1	1	1	1
Zakres pracy (min./max.) dla temperatur zewnętrznych	°C	-20/+35	-20/+35	-20/+35	-20/+35
<b>POŁĄCZENIA ELEKTRYCZNE</b>					
Zasilanie	V/Hz	230/50	230/50	230/50	230/50
Zużycie nominalne	W	5	5	5	5
Zabezpieczenie na bezpieczniku różnicowym 3 kW/ 6 kW <sup>(4)</sup>	A	16/32	16/32	16/32	16/32
Przekrój kabla zasilającego 3 kW/ 6 kW <sup>(4)</sup>	mm <sup>2</sup>	3G 1,5/3G6	3G 1,5/3G6	3G 1,5/3G6	3G 1,5/3G6
<b>JEDNOSTKA ZEWNĘTRZNA</b>					
Poziom hałasu <sup>(5)</sup>	dB	35	35	38	40
Masa własna	kg	41	41	42	60
<b>CHARAKTERYSTYKA CHŁODNICZA</b>					
Ø średnica przyłącza (gaz)	cal	1/2	1/2	1/2	5/8
Ø średnica przyłącza (ciecz)	cal	1/4	1/4	1/4	3/8
Zapas czynnika chłodniczego HFC R32	g	970	970	1020	1630
Ekwiwalent CO <sub>2</sub>	t	2	2	3	4
Długość instalacji min./max.	m	3/30	3/30	3/30	3/30
Max. różnica wysokości pomiędzy jednostką zewn. i wewn.	m	20	20	20	20
Max. dł. inst. bez konieczności uzupełnienia czynnika chłodn.	m	15	15	15	15
Doładowanie czynnika chłodn. do inst. dłuższych niż 15 mb.	g/m	25	25	25	25
<b>POŁĄCZENIA ELEKTRYCZNE</b>					
Zasilanie	V/Hz	230/50	230/50	230/50	230/50
Zużycie nominalne	W	5	5	5,5	6
Natężenie nominalne	A	4,5	6,3	8,1	10,9
Natężenie maksymalne	A	11,00	12,5	17,5	18,5
Zabezpieczenie na bezpieczniku różnicowym <sup>(4)</sup>	A	16	16	20	32
Przekrój kabla zasilającego <sup>(4)</sup>	mm <sup>2</sup>	3G1,5	3G1,5	3G2,5	3G4,0
Przekrój kabla pomiędzy jednostką zewn. i wewn. <sup>(4)</sup>	mm <sup>2</sup>	4G1,5	4G1,5	4G1,5	4G1,5

(1) Dodatkowy przełącznik mocy grzałki 6 kW.

(2) Certyfikat HP Keymark.

(3) Poziom natężenia akustycznego mierzony w odległości 1 m od urządzenia, na wysokości 1,5 m od podłoża.

(4) Przekroje kabli oraz stopnie ochrony dla bezpieczników różnicowych podano jedynie w celach informacyjnych. Ich właściwe dobranie zależy od indywidualnych uwarunkowań danej instalacji elektrycznej.

(5) Poziom natężenia akustycznego mierzony w odległości 5 m od urządzenia, na wysokości 1,5 m od podłoża.

aktualny cennik do pobrania ze strony [www.groupe-atlantic.pl/pobierz/](http://www.groupe-atlantic.pl/pobierz/)





więcej informacji

Urządzenie jest dofinansowane w programach:



MOJE  
CIEPŁO



### + PLUSY PRODUKTU

#### KOMFORT

- 4 modele: 4 do 10 kW (z czynnikiem chłodniczym R32)
- Wbudowany płytowy wymiennik ciepła
- Wyłącznie ogrzewanie

#### STEROWANIE

- Intuicyjny i przyjazny dla użytkownika interfejs
- Możliwość zdalnej obsługi za pośrednictwem aplikacji Cozytouch współpracującej z systemem sterowania

#### EKONOMIA

- Regulacja VPAM umożliwia modulację mocy sprężarki
- Zintegrowane naczynie przeponowe c.o. 8 L

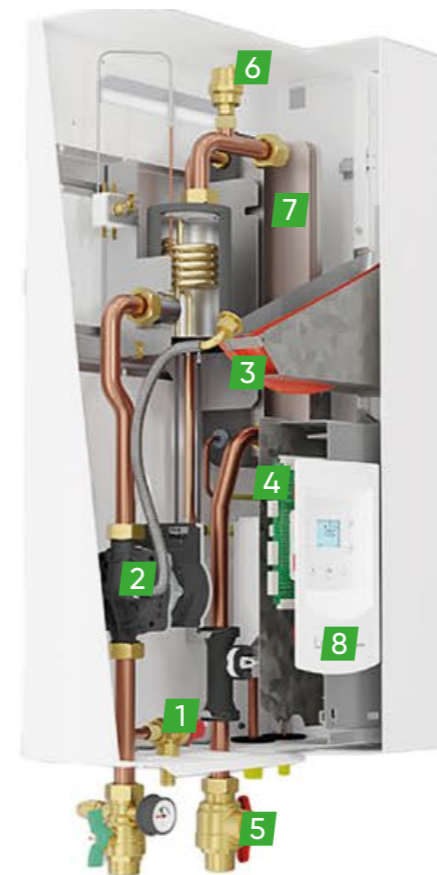
#### DOSTĘPNE AKCESORIA – PATRZ STR. 210-213

- Niezbędny zakup sondy zewnętrznej i/lub termostatu pokojowego

PROGRAM LOJALNOŚCIOWY

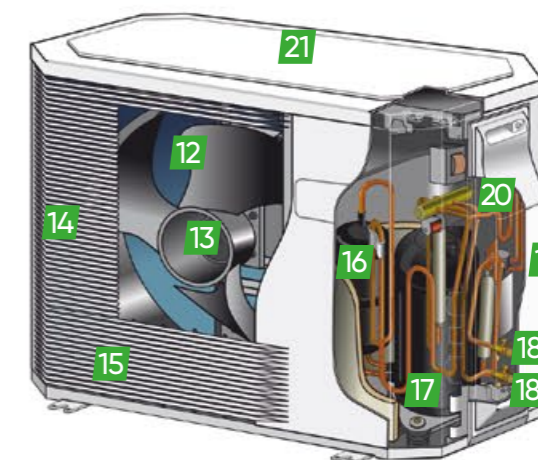
## SALUT

#### WEWNĘTRZNY MODUŁ HYDRAULICZNY



- 1 Zawór bezpieczeństwa
- 2 Pompa cyrkulacyjna
- 3 Naczynie wzbiorcze
- 4 Płyta główna
- 5 Zawór spustowy
- 6 Odpowietrznik automatyczny
- 7 Wymiennik płytowy
- 8 Sterownik

#### ZEWNĘTRZNA JEDNOSTKA INWERTERA



- 12 Śmigło wentylatora
- 13 Silnik wentylatora
- 14 Parownik
- 15 Zbiornik retencyjny
- 16 Butla płynu chłodniczego
- 17 Sprężarka
- 18 Zawory hydrauliczne
- 19 Reduktor ciśnienia
- 20 Zawór rozprężny
- 21 Obudowa zewnętrzna



Cozytouch  
Aplikacja do pobrania w:

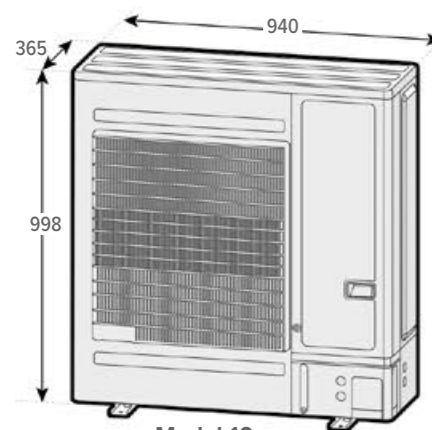




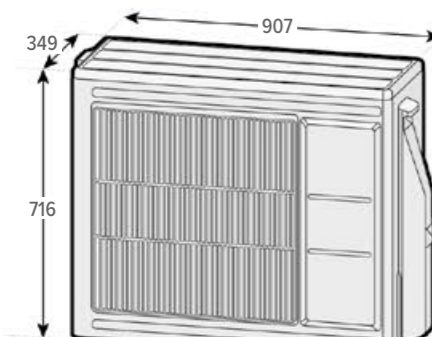


### WYMIARY MONTAŻOWE (mm)

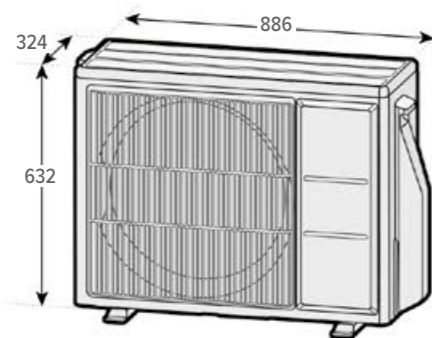
Zewnętrzna jednostka inwertera



Model 10

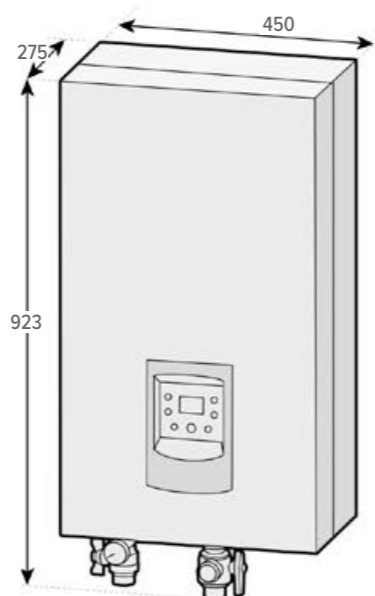


Model 8



Model 4, 6

Wewnętrzny moduł hydrauliczny



### PANEL STEROWANIA



- 1 Przewijanie i wybór dostępnych opcji
- 2 Przewijanie i wybór trybu dla wybranej opcji
- 3 Ustawianie parametrów
- 4 Przycisk powrotu
- 5 Przycisk zatwierdzenia
- 6 Przyciski wyboru
- 7 Wyświetlacz



ErP

Wszystkie informacje dotyczące wydajności energetycznej znajdziesz w instrukcji do pobrania na naszej stronie internetowej [www.groupe-atlantic.pl](http://www.groupe-atlantic.pl)

### DANE TECHNICZNE I WYDAJNOŚĆ

	j. m.	LORIA AI 4 kW	LORIA AI 6 kW	LORIA AI 8 kW	LORIA AI 10 kW
Referencja		526 117	526 118	526 119	526 120
Czynnik chłodniczy		R32	R32	R32	R32

### CHARAKTERYSTYKA OGRZEWANIA I WYDAJNOŚĆ

		A+++/A++	A+++/A++	A+++/A++	A+++/A++
<b>Klasa energetyczna - ogrzewanie (35°C/55°C)</b>	-	A+++/A++	A+++/A++	A+++/A++	A+++/A++
Wydajność cieplna (35°C/55°C) <sup>(1)</sup>	kW	6/5	6/5	7/6	9/9
Roczne zużycie energii - ogrzewanie (35°C/55°C)	kWh	2614/3307	2614/3307	2901/3751	3796/5014
<b>Sezonowa efektywność energetyczna - ogrzewanie (35°C/55°C)<sup>(1)</sup></b>	%	190/132	190/132	185/134	188,4/138,7
Sezonowa efektywność energetyczna - ogrzewanie (35°C/55°C) z sondą zewnętrzną	%	192/134	192/134	187/136	188,4/140,7
Poziom mocy akustycznej (w pomieszczeniu/na zewnątrz) <sup>(1)</sup>	dB	40/57	40/57	40/60	42/62

### CHARAKTERYSTYKA GŁÓWNA

SCOP (35°C/55°C)		4,63/3,28	4,82/3,37	4,7/3,41	4,65/3,50
Moc grzewcza +7°C/+35°C - ogrzewanie podłogowe	kW	4,60	5,60	7,50	9,80
COP +7°C/35°C - ogrzewanie podłogowe		4,83	4,81	4,52	4,53
Moc grzewcza -7°C/+35°C - ogrzewanie podłogowe	kW	5,50	5,30	5,90	9,20
Moc pobierania -7°C/+35°C - ogrzewanie podłogowe	kW	1,53	1,94	2,17	3,50
COP -7°C/+35°C - ogrzewanie podłogowe		2,94	2,73	2,72	2,63
Moc grzewcza +7°C/+45°C - grzejniki niskotemperaturowe	kW	4,55	5,60	7,35	9,65
COP +7°C/+45°C - grzejniki niskotemperaturowe		3,49	3,52	3,45	3,51
Moc grzewcza -7°C/+45°C - grzejniki niskotemperaturowe	kW	4,38	5,01	5,66	8,73
COP -7°C/+45°C - grzejniki niskotemperaturowe		2,34	2,32	2,29	2,31
Moc grzewcza +7°C/+55°C - grzejniki	kW	4,50	5,60	7,20	9,50
COP +7°C/+55°C - grzejniki		2,72	2,77	2,77	2,85
Moc grzewcza -7°C/+55°C - grzejniki	kW	3,90	4,25	5,30	8,00
COP -7°C/+55°C - grzejniki		1,91	1,95	1,96	2,01
Moc grzałki elektrycznej	kW	3	3	3	3

### JEDNOSTKA WEWNĘTRZNA

Poziom hałasu <sup>(4)</sup>	dB	32	32	32	32
Masa własna/z wodą	kg	42/46	42/46	42/46	42/46

### CHARAKTERYSTYKA HYDRAULICZNA

Pojemność naczynia wzbiorczego	L	8	8	8	8
Ø zasilanie/powrót obiegu grzewczego (gwint zewn.)	cal	1	1	1	1
Zakres pracy (min./max.) dla temperatur zewnętrznych	°C	-20/+35	-20/+35	-20/+35	-20/+35

### POŁĄCZENIA ELEKTRYCZNE

Zasilanie	V/Hz	230/50	230/50	230/50	230/50
Zużycie nominalne	W	4	4	4	4
Zabezpieczenie na bezpieczniku różnicowym 3 kW <sup>(3)</sup>	A	16	16	16	16
Przekrój kabla zasilającego 3 kW <sup>(3)</sup>	mm <sup>2</sup>	3G1,5	3G1,5	3G1,5	3G1,5

### JEDNOSTKA ZEWNĘTRZNA

Poziom hałasu <sup>(4)</sup>	dB	35	35	38	40
Masa własna	kg	39	39	42	62

### CHARAKTERYSTYKA CHŁODNICZA

Ø średnica przyłącza (gaz)	cal	1/2	1/2	1/2	5/8
Ø średnica przyłącza (ciecz)	cal	1/4	1/4	1/4	3/8
Zapasy czynnika chłodniczego HFC R32	g	970	970	1020	1630
Ekwiwalent CO <sub>2</sub>	t	0,65	0,65	0,65	0,65
Długość instalacji min./max.	m	3/30	3/30	3/30	5/30
Max. różnica wysokości pomiędzy jednostką zewn. i wewn.	m	20	20	20	20
Max. dł. inst. bez konieczności uzupełnienia czynnika chłodn.	m	15	15	15	20
Doładowanie czynnika chłodn. do inst. dłuższych niż 15 mb.	g/m	25	25	25	20

### POŁĄCZENIA ELEKTRYCZNE

Zasilanie	V/Hz	230/50	230/50	230/50	230/50
Zużycie nominalne	W	38	38	38	38
Natężenie nominalne	A	6,3	6,3	8,1	10,9
Natężenie maksymalne	A	13	13	18	18
Zabezpieczenie na bezpieczniku różnicowym <sup>(3)</sup>	A	16	16	20	32
Przekrój kabla zasilającego <sup>(3)</sup>	mm <sup>2</sup>	3G1,5	3G1,5	3G2,5	3G4,0
Przekrój kabla pomiędzy jednostką zewn. i wewn. <sup>(3)</sup>	mm <sup>2</sup>	4G1,5	4G1,5	4G1,5	4G1,5

(1) Certyfikat HP Keymark.

(2) Poziom natężenia akustycznego mierzony w odległości 1 m od urządzenia, na wysokości 1,5 m od podłoża.

(3) Przekroje kabli oraz stopnie ochrony dla bezpieczników różnicowych podano jedynie w celach informacyjnych. Ich właściwe dobranie zależy od indywidualnych warunków danej instalacji elektrycznej.

(4) Poziom natężenia akustycznego mierzony w odległości 5 m od urządzenia, na wysokości 1,5 m od podłoża.

aktualny cennik do pobrania ze strony [www.groupe-atlantic.pl/pobierz/](http://www.groupe-atlantic.pl/pobierz/)



# LORIA ai DUO

Kompaktowa pompa ciepła przeznaczona do pracy w nowych budynkach.

atlantic

NA INWESTYCJE

POMPA CIEPŁA  
OD 4 DO 10 KW



TEMPERATURA  
ZASILANIA  
55°C



GWARANCJA  
5  
LATA



## + PLUSY PRODUKTU

PROGRAM LOJALNOŚCIOWY  
**SALUT**

### KOMFORT

- 4 modele: 4 do 10 kW (z czynnikiem chłodniczym R32)
- Wbudowany płytowy wymiennik ciepła
- Zintegrowane ogrzewanie i ciepła woda użytkowa

### STEROWANIE

- Intuicyjny i przyjazny dla użytkownika interfejs
- Możliwość zdalnej obsługi za pośrednictwem aplikacji Cozytouch współpracującej z systemem sterowania

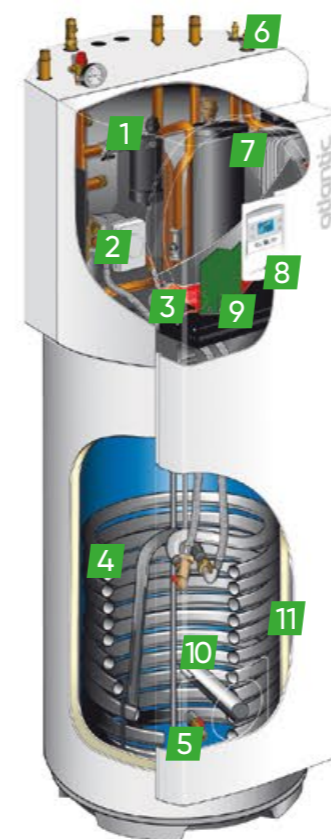
### EKONOMIA

- Regulacja VPAM umożliwia modulację mocy sprężarki
- Zintegrowane naczynie zbiorcze c.o. 8 L
- Zintegrowany zasobnik ciepłej wody użytkowej o pojemności 190 L

### DOSTĘPNE AKCESORIA – PATRZ STR. 210-213

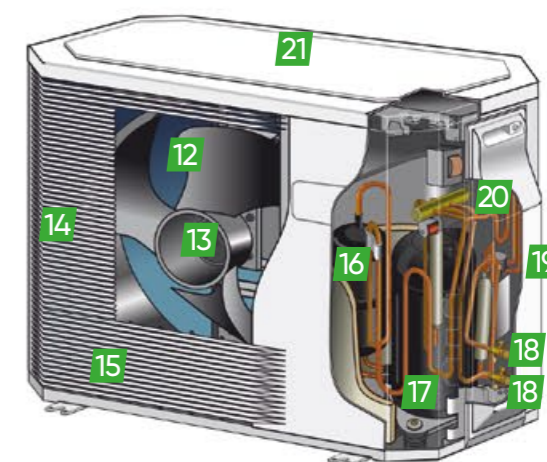
- Niezbędny zakup sondy zewnętrznej i/lub termostatu pokojowego

### WEWNĘTRZNY MODUŁ HYDRAULICZNY



- 1 Zawór bezpieczeństwa
- 2 Pompa cyrkulacyjna
- 3 Naczynie ciśnieniowe
- 4 Wymiennik spiralny
- 5 Zawór spustowy
- 6 Przyłącza hydrauliczne
- 7 Wymiennik płytowy
- 8 Sterownik
- 9 Płyta główna
- 10 Dynamiczna ochrona antykorozyjna ACI Hybride
- 11 Izolacja z pianki poliuretanowej

### ZEWNĘTRZNA JEDNOSTKA INWERTERA



- 12 Śmigło wentylatora
- 13 Silnik wentylatora
- 14 Parownik
- 15 Zbiornik retencyjny
- 16 Butla płynu chłodniczego
- 17 Sprężarka
- 18 Zawory hydrauliczne
- 19 Reduktor ciśnienia
- 20 Zawór rozprężny
- 21 Obudowa zewnętrzna



więcej informacji

Urządzenie jest dofinansowane w programach:



SYSTEMY STEROWANIA  
GRZEJNIKI ELEKTRYCZNE  
SUSZARKI ŁAZIENKOWE  
KOTŁY KONDENSACYJNE  
KOTŁY INWESTYCYJNE  
ENERGIE ODNAWIALNE  
REKUPERACJA  
OGRZEWACZE WODY  
ZASOBNIKI C.W.U.  
BUFORY



Cozytouch  
Aplikacja do pobrania w:

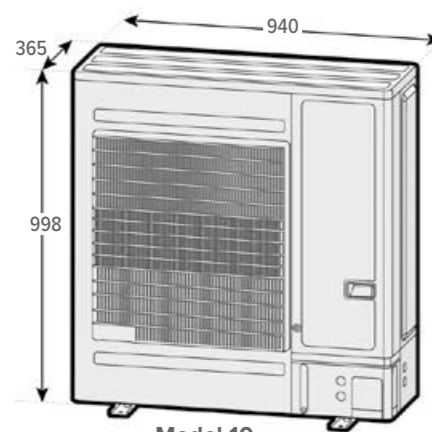




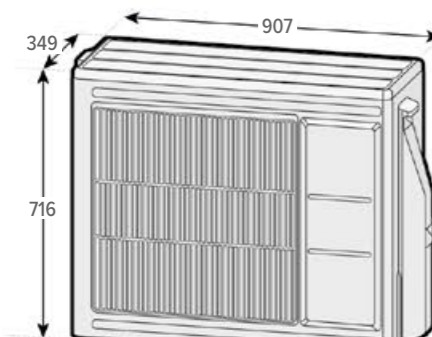


### WYMIARY MONTAŻOWE (mm)

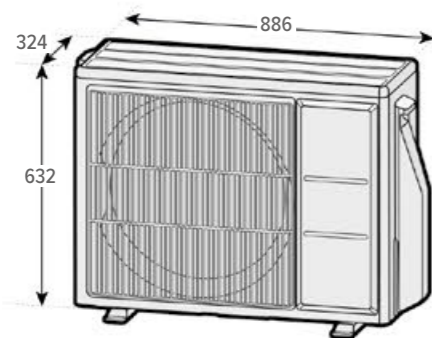
Zewnętrzna jednostka inwertera



Model 10

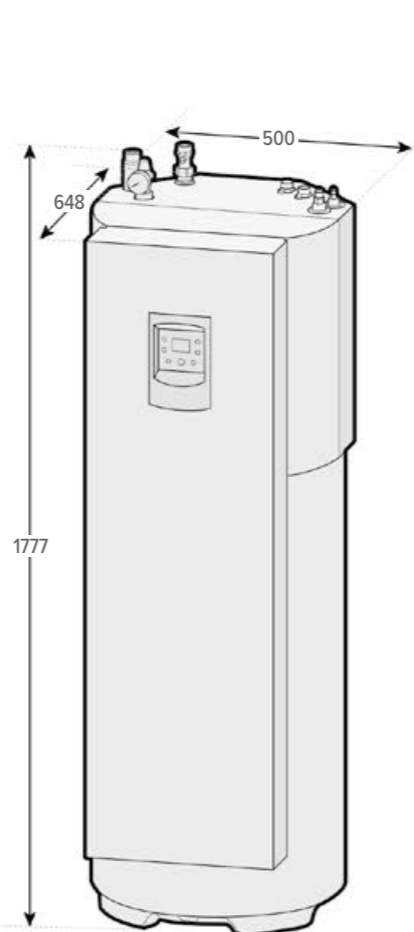


Model 8



Model 4, 6

Wewnętrzny moduł hydrauliczny



### PANEL STEROWANIA



- 1 Przewijanie i wybór dostępnych opcji
- 2 Przewijanie i wybór trybu dla wybranej opcji
- 3 Ustawianie parametrów
- 4 Przycisk powrotu
- 5 Przycisk zatwierdzenia
- 6 Przyciski wyboru
- 7 Wyświetlacz



Wszystkie informacje dotyczące wydajności energetycznej znajdziesz w instrukcji do pobrania na naszej stronie internetowej [www.groupe-atlantic.pl](http://www.groupe-atlantic.pl)

### DANE TECHNICZNE I WYDAJNOŚĆ

Referencja	j. m.	LORIA AI DUO 4 kW	LORIA AI DUO 6 kW	LORIA AI DUO 8 kW	LORIA AI DUO 10 kW
Czynnik chłodniczy		R32	R32	R32	R32

### CHARAKTERYSTYKA OGRZEWANIA I WYDAJNOŚĆ

Klasa energetyczna - ogrzewanie (35°C/55°C)	-	A+++/A++	A+++/A++	A+++/A++	A+++/A++
Wydajność cieplna (35°C/55°C) <sup>(1)</sup>	kW	6/5	6/5	7/6	9/9
Roczne zużycie energii - ogrzewanie (35°C/55°C)	kWh	2614/3307	2614/3307	2901/3751	3796/5014
Sezonowa efektywność energetyczna - ogrzewanie (35°C/55°C) <sup>(1)</sup>	%	190/132	190/132	185/134	188,4/138,7
Sezonowa efektywność energetyczna - ogrzewanie (35°C/55°C) z sondą zewnętrzną	%	192/134	192/134	187/136	188,4/140,7
Poziom mocy akustycznej (w pomieszczeniu/na zewnątrz) <sup>(1)</sup>	dB	40/57	40/57	40/60	42/62

### CHARAKTERYSTYKA I WYDAJNOŚĆ ECS

Deklarowany profil obciążenia zasobnika c.w.u. <sup>(1)</sup>	-	L	L	L	L
Klasa energetyczna zasobnika c.w.u.	-	A+	A+	A+	A+
Roczne zużycie energii zasobnika c.w.u.	kWh	777	777	777	777
Wydajność energetyczna ECS <sup>(1)</sup>	%	132	132	132	132

### CHARAKTERYSTYKA GŁÓWNA

SCOP (35°C/55°C)		4,63/3,28	4,82/3,37	4,7/3,41	4,65/3,50
Moc grzewcza +7°C/+35°C - ogrzewanie podłogowe	kW	4,60	5,60	7,50	9,80
COP +7°C/35°C - ogrzewanie podłogowe		4,83	4,81	4,52	4,53
Moc grzewcza -7°C/+35°C - ogrzewanie podłogowe	kW	5,50	5,30	5,90	9,20
Moc pobierania -7°C/+35°C - ogrzewanie podłogowe	kW	1,53	1,94	2,17	3,50
COP -7°C/+35°C - ogrzewanie podłogowe		2,94	2,73	2,72	2,63
Moc grzewcza +7°C/+45°C - grzejniki niskotemperaturowe	kW	4,55	5,60	7,35	9,65
COP +7°C/+45°C - grzejniki niskotemperaturowe		3,49	3,52	3,45	3,51
Moc grzewcza -7°C/+45°C - grzejniki niskotemperaturowe	kW	4,38	5,01	5,66	8,73
COP -7°C/+45°C - grzejniki niskotemperaturowe		2,34	2,32	2,29	2,31
Moc grzewcza +7°C/+55°C - grzejniki	kW	4,50	5,60	7,20	9,50
COP +7°C/+55°C - grzejniki		2,72	2,77	2,77	2,85
Moc grzewcza -7°C/+55°C - grzejniki	kW	3,90	4,25	5,30	8,00
COP -7°C/+55°C - grzejniki		1,91	1,95	1,96	2,01
Moc grzałki elektrycznej	kW	3	3	3	3

### JEDNOSTKA WEWNĘTRZNA

Poziom hałasu <sup>(4)</sup>	dB	32	32	32	32
Masa własna/z wadą	kg	135/330	135/330	135/330	135/330

### CHARAKTERYSTYKA HYDRAULICZNA

Pojemność naczynia wzbiorczego	L	8	8	8	8
Pojemność zbiornika c.w.u.	L	190	190	190	190
Wsparcie elektryczne zasobnika c.w.u.	kW	1,60	1,60	1,60	1,60
Konstrukcja zasobnika c.w.u.		Stal emaliowana			
Czas ładowania zasobnika c.w.u.	h/min	1h36	1h36	1h36	1h36
Temperatura wody wg normy EN16147	°C	52,5	52,5	52,5	52,5
COP zgodnie z EN 16147	-	3,26	3,26	3,26	3,26
Dostępna ilość ciepłej wody zgodnie z EN 16147	L	243	243	243	243
Ø zasilanie/powrót obiegu grzewczego (gwint zewn.)	cal	1	1	1	1
Zakres pracy (min./max.) dla temperatur zewnętrznych	°C	-20/+35	-20/+35	-20/+35	-20/+35

### POŁĄCZENIA ELEKTRYCZNE

Zasilanie	V/Hz	230/50	230/50	230/50	230/50
Zużycie nominalne	W	4	4	4	4
Zabezpieczenie na bezpieczniku różnicowym 3 kW <sup>(3)</sup>	A	16	16	16	16
Przekrój kabla zasilającego 3 kW <sup>(3)</sup>	mm <sup>2</sup>	3G1,5	3G1,5	3G1,5	3G1,5
Zabezpieczenie grzałki zasobnika na bezpieczniku różnicowym <sup>(3)</sup>	A	16	16	16	16
Przekrój kabla zasilającego grzałkę zasobnika <sup>(3)</sup>	mm <sup>2</sup>	3G2,5	3G2,5	3G2,5	3G2,5

### JEDNOSTKA ZEWNĘTRZNA

Poziom hałasu <sup>(4)</sup>	dB	35	35	38	40
Masa własna	kg	39	39	42	62

### CHARAKTERYSTYKA CHŁODNICZA

Ø średnica przyłącza (gaz)	cal	1/2	1/2	1/2	5/8
Ø średnica przyłącza (ciecz)	cal	1/4	1/4	1/4	3/8
Zapas czynnika chłodniczego HFC R32	g	970	970	1020	1630
Ekwiwalent CO <sub>2</sub>	t	0,65	0,65	0,65	0,65
Długość instalacji min./max.	m	3/30	3/30	3/30	5/30
Max. różnica wysokości pomiędzy jednostką zewn. i wewn.	m	20	20	20	20
Max. dł. inst. bez konieczności uzupełnienia czynnika chłodn.	m	15	15	15	20
Doładowanie czynnika chłodn. do inst. dłuższych niż 15 mb.	g/m	25	25	25	20

### POŁĄCZENIA ELEKTRYCZNE

Zasilanie	V/Hz	230/50	230/50	230/50	230/50
Zużycie nominalne	W	38	38	38	38
Natężenie nominalne	A	6,3	6,3	8,1	10,9
Natężenie maksymalne	A	13	13	18	18
Zabezpieczenie na bezpieczniku różnicowym <sup>(3)</sup>	A	16	16	20	32
Przekrój kabla zasilającego <sup>(3)</sup>	mm <sup>2</sup>	3G1,5	3G1,5	3G2,5	3G4,0
Przekrój kabla pomiędzy jednostką zewn. i wewn. <sup>(3)</sup>	mm <sup>2</sup>	4G1,5	4G1,5	4G1,5	4G1,5

(1) Certyfikat HP Keymark.

(2) Poziom natężenia akustycznego mierzony w odległości 1 m od urządzenia, na wysokości 1,5 m od podłoża.

(3) Przekroje kabli oraz stopnie ochrony dla bezpieczników różnicowych podano jedynie w celach informacyjnych. Ich właściwe dobranie zależy od indywidualnych warunków danej instalacji elektrycznej.

(4) Poziom natężenia akustycznego mierzony w odległości 5 m od urządzenia, na wysokości 1,5 m od podłoża.

aktualny cennik do pobrania ze strony [www.groupe-atlantic.pl/pobierz/](http://www.groupe-atlantic.pl/pobierz/)



# EXCELIA ai Tri Duo

atlantic

Nowoczesna i ekologiczna metoda ogrzewania domu, połączona z niskimi kosztami eksploatacji.



więcej informacji

Urządzenie jest dofinansowane w programach:



POMPA CIEPŁA  
OD 11 DO 16 KW



TEMPERATURA ZASILANIA  
60°C



GWARANCJA  
5 LATA



## + PLUSY PRODUKTU

PROGRAM LOJALNOŚCIOWY

**SALUT**

### KOMFORT

- 3 modele: 11 do 16 kW
- Zintegrowane ogrzewanie i ciepła woda użytkowa
- Modele trójfazowe

### STEROWANIE

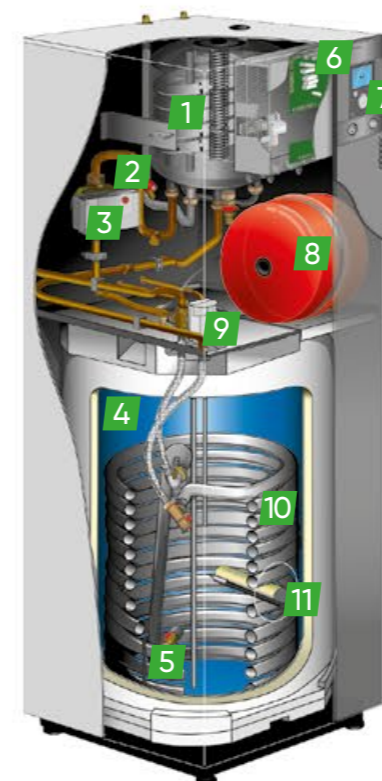
- Intuicyjny i przyjazny dla użytkownika interfejs
- Możliwość zdalnej obsługi za pośrednictwem aplikacji Cozytouch dzięki systemowi sterowania NAVISTEM 400S

### EKONOMIA

- Regulacja VPAM umożliwia modulację mocy sprężarki
- Zintegrowany zbiornik buforowy 16 L
- Solidna koncepcja hydrauliczna dzięki opatentowanemu współosiowemu wymiennikowi ciepła
- Zintegrowany zasobnik ciepłej wody użytkowej o pojemności 190 L

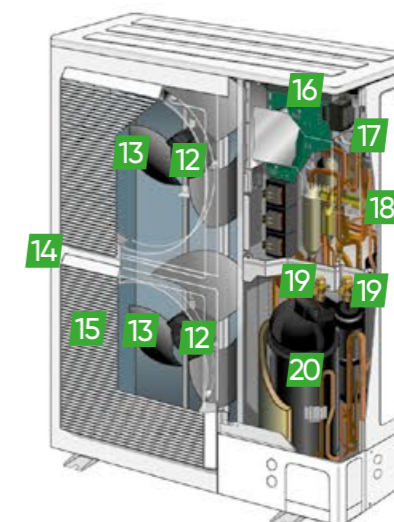
DOSTĘPNE AKCESORIA – PATRZ STR. 210-213

### WEWNĘTRZNY MODUŁ HYDRAULICZNY

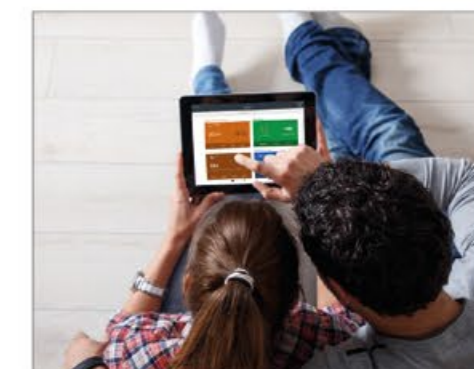


- 1 Koaksjalny wymiennik ciepła
- 2 Zawór bezpieczeństwa
- 3 Pompa cyrkulacyjna
- 4 Zintegrowany zasobnik c.w.u. 190 litrów
- 5 Zawór spustowy
- 6 Płyta główna
- 7 Sterownik
- 8 Naczynie ciśnieniowe
- 9 Zawór 3-drogowy
- 10 Wymiennik spiralny
- 11 Grzałka miedziana + ACI Hibride

### ZEWNĘTRZNA JEDNOSTKA INWERTERA



- 12 Silnik elektryczny o zmiennej prędkości
- 13 Wentylator o wysokiej sprawności i niskim poziomie hałasu
- 14 Obudowa zewnętrzna zabezpieczona antykorozyjnie
- 15 Parownik o dużej powierzchni wymiany
- 16 Płyta główna
- 17 Elektroniczny zawór rozprężny do wtrysku czynnika chłodniczego
- 18 Zawór 4-drogowy
- 19 Zawory podłączeń chłodniczych
- 20 Sprężarki inwerterowa izolowana akustycznie



Cozytouch  
Aplikacja do pobrania w:



SYSTEMY STEROWANIA

GRZEJNIKI ELEKTRYCZNE

SUSZARKI ŁAZIENKOWE

KOTŁY KONDENSACYJNE

KOTŁY INWESTYCYJNE

ENERGIE ODNAWIALNE

REKUPERACJA

OGRZEWACZE WODY

ZASOBNIKI C.W.U.

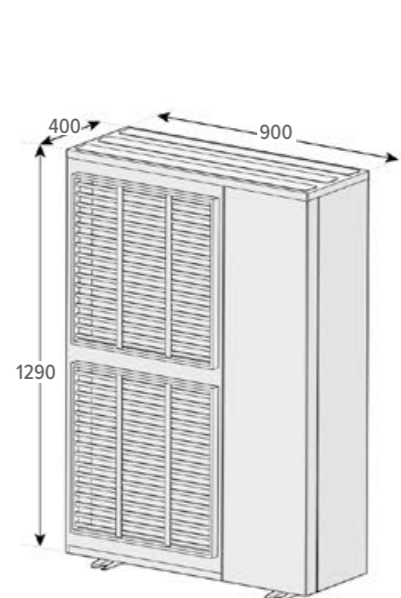
BUFORY



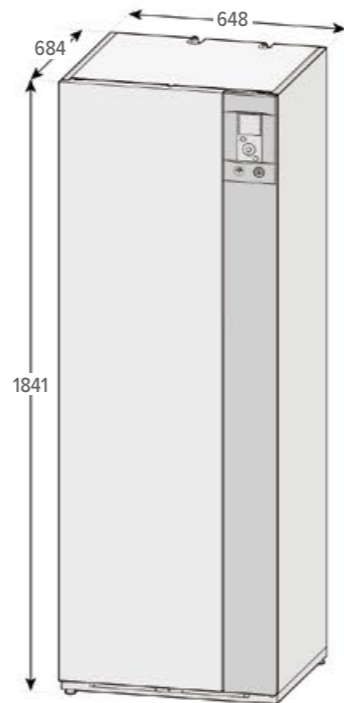
# EXCELIA Tri Duo

## WYMIARY MONTAŻOWE (mm)

Zewnętrzna jednostka inwertera



Wewnętrzny moduł hydrauliczny



## DEDYKOWANA DO RENOWACJI



## NAVISTEM 400S



- 1 Wyświetlacz
- 2 Przycisk dostępu do menu
- 3 Pokrętko nawigacyjne/zmiana trybu
- 4 Przycisk powrotu



ErP



Wszystkie informacje dotyczące wydajności energetycznej znajdziesz w instrukcji do pobrania na naszej stronie internetowej [www.groupe-atlantic.pl](http://www.groupe-atlantic.pl)

POMPA CIEPŁA  
OD 11 DO 16 KW



TEMPERATURA ZASILANIA  
60°C



GWARANCJA  
5 LATA



## DANE TECHNICZNE I WYDAJNOŚĆ

	j. m.	EXCELIA AI TRI DUO 11 KW	EXCELIA AI TRI DUO 14 KW	EXCELIA AI TRI DUO 16 KW
Referencja		526 357	526 358	526 359
Czynnik chłodniczy		R410A	R410A	R410A

## CHARAKTERYSTYKA OGRZEWANIA I WYDAJNOŚĆ

		A+++/A+	A++/A+	A++/A+
<b>Klasa energetyczna - ogrzewanie (35°C/55°C)</b>				
Wydajność cieplna (35°C/55°C) <sup>(1)</sup>	kW	11/9	13/11	14/13
Roczne zużycie energii - ogrzewanie (35°C/55°C)	kWh	5930/6669	6738/7803	7408/9062
<b>Sezonowa efektywność energetyczna - ogrzewanie (35°C/55°C)<sup>(1)</sup></b>	%	<b>154/112</b>	<b>150/117</b>	<b>149/117</b>
Sezonowa efektywność energetyczna - ogrzewanie (35°C/55°C) z sondą zewnętrzną	%	156/114	152/119	151/119
Poziom mocy akustycznej (w pomieszczeniu/na zewnątrz) <sup>(1)</sup>	dB	46/69	46/68	46/69

## CHARAKTERYSTYKA I WYDAJNOŚĆ ECS

		L	L	L
Deklarowany profil obciążenia zasobnika c.w.u. <sup>(1)</sup>				
<b>Klasa energetyczna - ECS</b>		A	A	A
Roczne zużycie energii zasobnika c.w.u.	kWh	1166	1166	1166
<b>Efektywność energetyczna - ECS<sup>(1)</sup></b>	%	88	88	88

## CHARAKTERYSTYKA GŁÓWNA

SCOP 35°C/55°C		3,92/2,17	3,82/3,00	3,80/3,00
Moc grzewcza +7°C/+35°C - ogrzewanie podłogowe	kW	11,84	14,15	16,21
COP +7°C/35°C - ogrzewanie podłogowe		4,12	4,33	4,21
Moc grzewcza -7°C/+35°C - ogrzewanie podłogowe	kW	10,10	11,46	12,68
Moc pobierania -7°C/+35°C - ogrzewanie podłogowe	kW	3,83	4,67	5,16
COP -7°C/+35°C - ogrzewanie podłogowe		2,64	2,46	2,46
Moc grzewcza +7°C/+55°C - grzejniki	kW	9,70	11,72	13,19
COP +7°C/55°C - grzejniki		2,87	2,83	2,52
Moc grzewcza -7°C/+55°C - grzejniki	kW	7,48	9,47	10,67
COP -7°C/55°C - grzejniki		1,63	1,79	1,72
Moc grzewcza -7°C/+60°C - grzejniki	kW	6,83	8,97	10,17
Moc grzałki elektrycznej	kW	9	9	9

## JEDNOSTKA WEWNĘTRZNA

		39	39	39
Poziom hałasu <sup>(2)</sup>	dB			
Masa własna/z wadą	kg	155/373	155/373	155/373

## CHARAKTERYSTYKA HYDRAULICZNA

		16	16	16
Pojemność zbiornika buforowego	L			
Pojemność naczynia wzbiorczego	L	12	12	12
Pojemność zbiornika c.w.u.	L	190	190	190
Wsparcie elektryczne zasobnika c.w.u.	kW	1,50	1,50	1,50
Konstrukcja zasobnika c.w.u.			Stal emaliowana	
Czas ładowania zasobnika c.w.u.	h/min	46 min	46 min	46 min
Temperatura wody zgodnie z EN 16147	°C	54,2	54,2	54,2
COP zgodnie z EN 16-14 7	/	2,3	2,3	2,3
Dostępna ilość ciepłej wody zgodnie z EN 16147	L	250	250	250
Ø zasilanie/powrót obiegu grzewczego (gwint zewn.)	cal	1	1	1
Zakres pracy (min./max.) dla temperatur zewnętrznych	°C	-25/+35	-25/+35	-25/+35

## POŁĄCZENIA ELEKTRYCZNE

		400/50	400/50	400/50
Zasilanie	V/Hz			
Zużycie nominalne	W	5	5	5
Zabezpieczenie na bezpieczniku różnicowym <sup>(3)</sup>	A	20	20	20
Przekrój kabla zasilającego <sup>(3)</sup>	mm <sup>2</sup>	4G2,5	4G2,5	4G2,5
Zabezpieczenie grzałki zasobnika na bezpieczniku różnicowym <sup>(3)</sup>	A	16	16	16
Przekrój kabla zasilającego grzałkę zasobnika <sup>(3)</sup>	mm <sup>2</sup>	3G1,5	3G1,5	3G1,5

## JEDNOSTKA ZEWNĘTRZNA

		46	47	47
Poziom hałasu <sup>(4)</sup>	dB			
Masa własna	kg	99	99	99

## CHARAKTERYSTYKA CHŁODNICZA

		5/8	5/8	5/8
Ø średnica przyłącza (gaz)	cal			
Ø średnica przyłącza (ciecz)	cal	3/8	3/8	3/8
Zapas czynnika chłodniczego HFC R410 A	g	2 500	2 500	2 500
Ekwiwalent CO <sub>2</sub>	t	5	5	5
Długość instalacji min./max.	m	5/20	5/20	5/20
Max. różnica wysokości pomiędzy jednostką zewn. i wewn.	m	15	15	15
Max. dł. inst. bez konieczności uzupełnienia czynnika chłodn.	m	15	15	15
Doładowanie czynnika chłodn. do inst. dłuższych niż 15 mb.	g/m	50	50	50

## POŁĄCZENIA ELEKTRYCZNE

		400/50	400/50	400/50
Zasilanie	V /Hz			
Zużycie nominalne	W	11,5	11,5	11,5
Natężenie nominalne	A	3,7	4,8	5,5
Natężenie maksymalne	A	8,5	9,5	10,5
Zabezpieczenie na bezpieczniku różnicowym <sup>(3)</sup>	A	20	20	20
Przekrój kabla zasilającego <sup>(3)</sup>	mm <sup>2</sup>	5G2,5	5G2,5	5G2,5
Przekrój kabla pomiędzy jednostką zewn. i wewn. <sup>(3)</sup>	mm <sup>2</sup>	4G1,5	4G1,5	4G1,5

(1) Certyfikat HP Keymark.

(2) Poziom natężenia akustycznego mierzony w odległości 1 m od urządzenia, na wysokości 1,5 m od podłoża.

(3) Przekroje kabli oraz stopnie ochrony dla bezpieczników różnicowych podano jedynie w celach informacyjnych. Ich właściwe dobranie zależy od indywidualnych warunków danej instalacji elektrycznej.

(4) Poziom natężenia akustycznego mierzony w odległości 5 m od urządzenia, na wysokości 1,5 m od podłoża.

aktualny cennik do pobrania ze strony [www.groupe-atlantic.pl/pobierz/](http://www.groupe-atlantic.pl/pobierz/)



# EXCELIA Tri Duo HP

Nowoczesna i ekologiczna metoda ogrzewania domu, połączona z niskimi kosztami eksploatacji.



więcej informacji

Urządzenie jest dofinansowane w programach:



**POMPA CIEPŁA**  
15 / 17 KW



TEMPERATURA ZASILANIA  
**60°C**



GWARANCJA  
**5**  
LATA



## PLUSY PRODUKTU

PROGRAM LOJALNOŚCIOWY  
**SALUT**

### KOMFORT

- 2 modele: 15 i 17 kW
- Solidna koncepcja hydrauliczna dzięki opatentowanemu współosiowemu wymiennikowi ciepła
- Zintegrowane ogrzewanie i ciepła woda użytkowa

### STEROWANIE

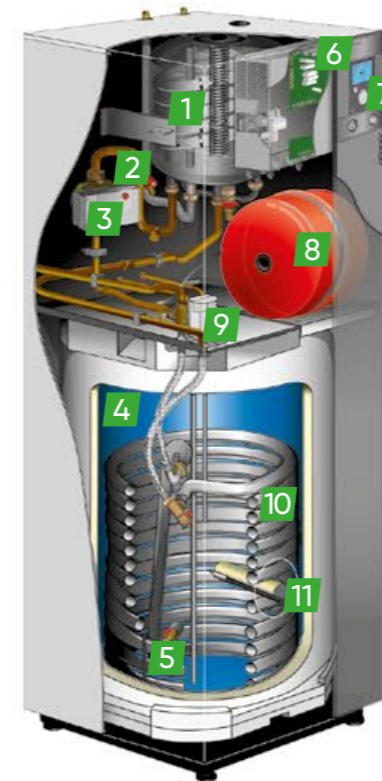
- Intuicyjny i przyjazny dla użytkownika interfejs
- Możliwość zdalnej obsługi za pośrednictwem aplikacji Cozytouch dzięki systemowi sterowania NAVISTEM 400S

### EKONOMIA

- Regulacja VPAM umożliwia modulację mocy sprężarki
- Zintegrowany zbiornik buforowy 24 L
- Opatentowany współosiowy wymiennik ciepła
- Modele trójfazowe
- Zintegrowane ogrzewanie i ciepła woda użytkowa
- Zintegrowany zasobnik ciepłej wody użytkowej o pojemności 190 L

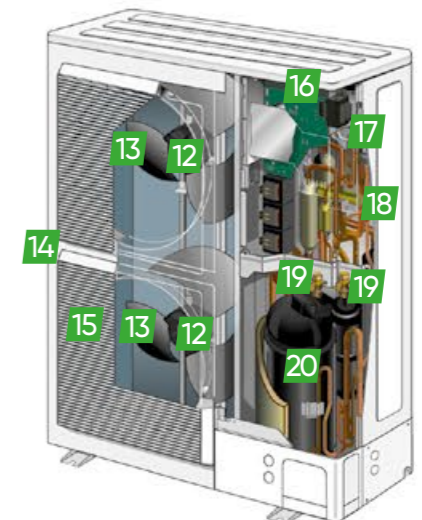
**DOSTĘPNE AKCESORIA – PATRZ STR. 210-213**

### WEWNĘTRZNY MODUŁ HYDRAULICZNY



- 1 Koaksjalny wymiennik ciepła
- 2 Zawór bezpieczeństwa
- 3 Pompa cyrkulacyjna
- 4 Zintegrowany zasobnik c.w.u. 190 litrów
- 5 Zawór spustowy
- 6 Płyta główna
- 7 Sterownik
- 8 Naczynie ciśnieniowe
- 9 Zawór 3-drogowy
- 10 Wymiennik spiralny
- 11 Grzałka miedziana + ACI Hibride

### ZEWNĘTRZNA JEDNOSTKA INWERTERA



- 12 Silnik elektryczny o zmiennej prędkości
- 13 Wentylator o wysokiej sprawności i niskim poziomie hałasu
- 14 Obudowa zewnętrzna zabezpieczona antykorozyjnie
- 15 Parownik o dużej powierzchni wymiany
- 16 Płyta główna
- 17 Elektroniczny zawór rozprężny do wtrysku czynnika chłodniczego
- 18 Zawór 4-drogowy
- 19 Zawory podłączeń chłodniczych
- 20 Sprężarki inwerterowa izolowana akustycznie



Cozytouch  
Aplikacja do pobrania w:



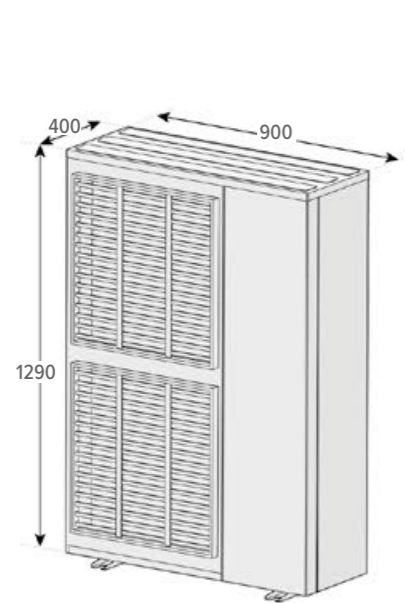
SYSTEMY STEROWANIA  
GRZEJNIKI ELEKTRYCZNE  
SUSZARKI ŁAZIENKOWE  
KOTŁY KONDENSACYJNE  
KOTŁY INWESTYCYJNE  
ENERGIE ODNAWIALNE  
REKUPERACJA  
OGRZEWACZE WODY  
ZASOBNIKI C.W.U.  
BUFORY



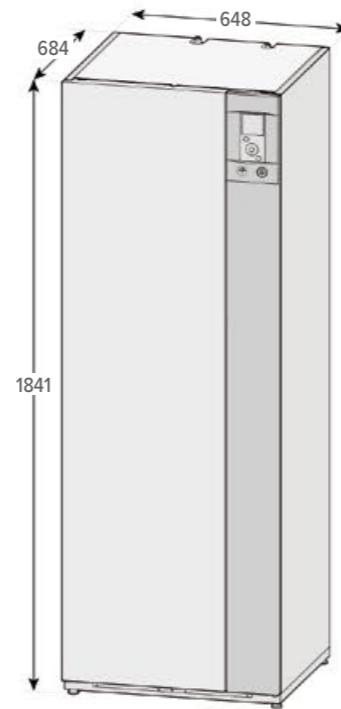
# EXCELIA Tri Duo HP

## WYMIARY MONTAŻOWE (mm)

Zewnętrzna jednostka inwertera



Wewnętrzny moduł hydrauliczny



## DEDYKOWANA DO RENOWACJI



## NAVISTEM 400S



- 1 Wyświetlacz
- 2 Przycisk dostępu do menu
- 3 Pokrętko nawigacyjne/ zmiana trybu
- 4 Przycisk powrotu



**ErP**

Wszystkie informacje dotyczące wydajności energetycznej znajdziesz w instrukcji do pobrania na naszej stronie internetowej [www.groupe-atlantic.pl](http://www.groupe-atlantic.pl)

## POMPA CIEPŁA

15 / 17 KW



TEMPERATURA ZASILANIA  
**60°C**



GWARANCJA  
**5**  
LATA



## DANE TECHNICZNE I WYDAJNOŚĆ

	j. m.	EXCELIA AI TRI DUO HP 15 kW	EXCELIA AI TRI DUO HP 17 kW
Referencja		526 662	526 663
Czynnik chłodniczy		R410A	R410A
<b>CHARAKTERYSTYKA OGRZEWANIA I WYDAJNOŚĆ</b>			
<b>Klasa energetyczna - ogrzewanie (35°C/55°C)</b>		<b>A++/A++</b>	<b>A++/A++</b>
Wydajność cieplna (35°C/55°C) <sup>(1)</sup>	kW	17/16	18/17
Roczne zużycie energii - ogrzewanie (35°C/55°C)	kWh	8606/9915	9059/10 232
<b>Sezonowa efektywność energetyczna - ogrzewanie (35°C/55°C)<sup>(1)</sup></b>	<b>%</b>	<b>164/130</b>	<b>161/130</b>
Sezonowa efektywność energetyczna - ogrzewanie (35°C/55°C) z sondą zewnętrzną	%	166/132	163/132
Poziom mocy akustycznej (w pomieszczeniu/na zewnątrz) <sup>(2)</sup>	dB	45/67	45/67
<b>CHARAKTERYSTYKA I WYDAJNOŚĆ ECS</b>			
Deklarowany profil obciążenia zasobnika c.w.u. <sup>(3)</sup>	-	L	L
<b>Klasa energetyczna - ECS</b>		<b>A</b>	<b>A</b>
Roczne zużycie energii zasobnika c.w.u.	kWh	941	941
<b>Efektywność energetyczna - ECS<sup>(3)</sup></b>	<b>%</b>	<b>109</b>	<b>109</b>
<b>CHARAKTERYSTYKA GŁÓWNA</b>			
<b>SCOP 35°C/55°C</b>		<b>4, 18/3,33</b>	<b>4, 12/3,33</b>
Moc grzewcza +7°C/+35°C - ogrzewanie podłogowe	kW	16,12	18,29
COP +7°C/35°C - ogrzewanie podłogowe		4,27	4,26
Moc grzewcza -7°C/+35°C - ogrzewanie podłogowe	kW	14,09	16,36
Moc pobierania -7°C/+35°C - ogrzewanie podłogowe	kW	4,84	5,68
COP -7°C/+35°C - ogrzewanie podłogowe		2,91	2,88
Moc grzewcza +7°C/+55°C - grzejniki	kW	12,88	15,37
COP +7°C/55°C - grzejniki		2,71	2,84
Moc grzewcza -7°C/+55°C - grzejniki	kW	12,85	14,64
COP -7°C/55°C - grzejniki		2,09	2,10
Moc grzewcza -7°C/+60°C - grzejniki	kW	12,54	14,21
Moc grzałki elektrycznej	kW	9	9
<b>JEDNOSTKA WEWNĘTRZNA</b>			
Poziom hałasu <sup>(2)</sup>	dB	37	37
Masa własna/z wodą	kg	166/390	166/390
<b>CHARAKTERYSTYKA HYDRAULICZNA</b>			
Pojemność zbiornika buforowego	L	24	24
Pojemność naczynia wzbiorczego	L	12	12
Pojemność zbiornika c.w.u.	L	190	190
Wsparcie elektryczne zasobnika c.w.u.	kW	1,50	1,50
Konstrukcja zasobnika c.w.u.			
Czas ładowania zasobnika c.w.u.	h/min	54 min	54 min
Temperatura wody zgodnie z EN 16147	°C	54,2	54,2
COP zgodnie z EN 16-17	/	2,56	2,56
Dostępna ilość ciepłej wody zgodnie z EN 16147	L	250	250
Ø zasilanie/powrót obiegu grzewczego (gwint zewn.)	cal	1	1
Zakres pracy (min./max.) dla temperatur zewnętrznych	°C	-25/+35	-25/+35
<b>POŁĄCZENIA ELEKTRYCZNE</b>			
Zasilanie	V/Hz	400/50	400/50
Zużycie nominalne	W	5	5
Zabezpieczenie na bezpieczniku różnicowym <sup>(3)</sup>	A	20	20
Przekrój kabla zasilającego <sup>(3)</sup>	mm <sup>2</sup>	4G2,5	4G2,5
Zabezpieczenie grzałki zasobnika na bezpieczniku różnicowym <sup>(3)</sup>	A	16	16
Przekrój kabla zasilającego grzałkę zasobnika <sup>(3)</sup>	mm <sup>2</sup>	3G1,5	3G1,5
<b>JEDNOSTKA ZEWNĘTRZNA</b>			
Poziom hałasu <sup>(2)</sup>	dB	45	45
Masa własna	kg	138	138
<b>CHARAKTERYSTYKA CHŁODNICZA</b>			
Ø średnica przyłącza (gaz)	cal	5/8	5/8
Ø średnica przyłącza (ciecz)	cal	3/8	3/8
Zapas czynnika chłodniczego HFC R410 A	g	3 800	3 800
Ekwiwalent CO <sub>2</sub>	t	8	8
Długość instalacji min./max.	m	5/30	5/30
Max. różnica wysokości pomiędzy jednostką zewn. i wewn.	m	15	15
Max. dł. inst. bez konieczności uzupełnienia czynnika chłodn.	m	15	15
Doładowanie czynnika chłodn. do inst. dłuższych niż 15 mb.	g/m	50	50
<b>POŁĄCZENIA ELEKTRYCZNE</b>			
Zasilanie	V /Hz	400/50	400/50
Zużycie nominalne	W	19	19
Natężenie nominalne	A	6,13	7,4
Natężenie maksymalne	A	14	14
Zabezpieczenie na bezpieczniku różnicowym <sup>(3)</sup>	A	16	16
Przekrój kabla zasilającego <sup>(3)</sup>	mm <sup>2</sup>	5G2,5	5G2,5
Przekrój kabla pomiędzy jednostką zewn. i wewn. <sup>(3)</sup>	mm <sup>2</sup>	4G1,5	4G1,5

(1) Certyfikat HP Keymark.

(2) Poziom natężenia akustycznego mierzony w odległości 1 m od urządzenia, na wysokości 1,5 m od podłoża.

(3) Przekroje kabli oraz stopnie ochrony dla bezpieczników różnicowych podano jedynie w celach informacyjnych. Ich właściwe dobranie zależy od indywidualnych warunków danej instalacji elektrycznej.

(4) Poziom natężenia akustycznego mierzony w odległości 5 m od urządzenia, na wysokości 1,5 m od podłoża.

aktualny cennik do pobrania ze strony [www.groupe-atlantic.pl/pobierz/](http://www.groupe-atlantic.pl/pobierz/)

SYSTEMY STEROWANIA  
GRZEJNIKI ELEKTRYCZNE  
SUSZARKI ŁAZIENKOWE  
KOTŁY KONDENSACYJNE  
KOTŁY INWESTYCYJNE  
ENERGIE ODNAWIALNE  
REKUPERACJA  
OGRZEWACZE WODY  
ZASOBNIKI C.W.U.  
BUFORY



# EXCELIA ai TRI

atlantic

Wysoka sprawność i zaawansowane technologie, zamknięte w kompaktowej obudowie.



więcej informacji

Urządzenie jest dofinansowane w programach:



POMPA CIEPŁA  
OD 11 DO 16 KW



TEMPERATURA ZASILANIA  
60°C



GWARANCJA  
5 LATA



## + PLUSY PRODUKTU

PROGRAM LOJALNOŚCIOWY

**SALUT**

### KOMFORT

- 3 modele: 11 do 16 kW
- Solidna koncepcja hydrauliczna dzięki opatentowanemu współosiowemu wymiennikowi ciepła
- Zintegrowane ogrzewanie i ciepła woda użytkowa

### STEROWANIE

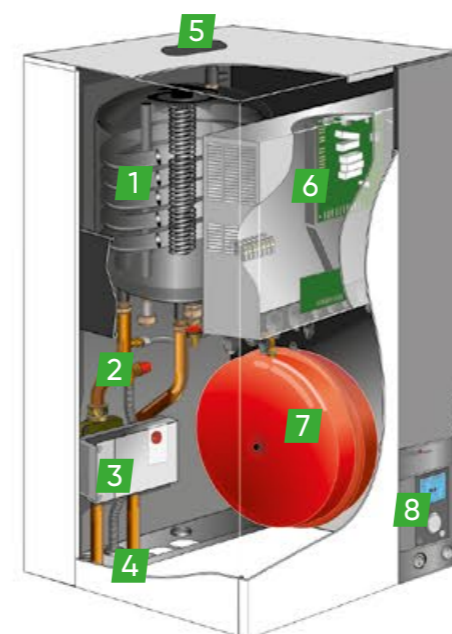
- Intuicyjny i przyjazny dla użytkownika interfejs
- Możliwość zdalnej obsługi za pośrednictwem aplikacji Cozytouch dzięki systemowi sterowania NAVISTEM 400S

### EKONOMIA

- Regulacja VPAM umożliwia modulację mocy sprężarki
- Zintegrowany zbiornik buforowy 16 L
- Opatentowany współosiowy wymiennik ciepła
- Modele trójfazowe
- Wyłącznie ogrzewanie
- Regulacja VPAM umożliwia modulację mocy sprężarki

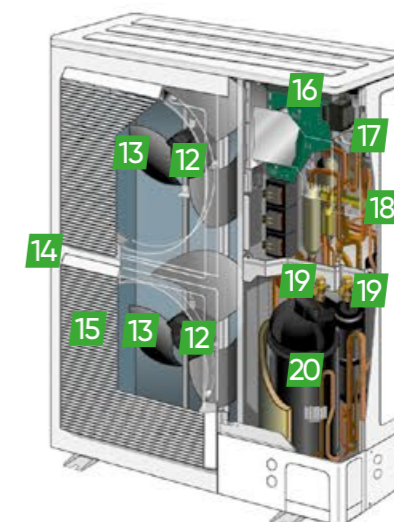
DOSTĘPNE AKCESORIA – PATRZ STR. 210-213

### WEWNĘTRZNY MODUŁ HYDRAULICZNY



- 1 Koaksjalny wymiennik ciepła
- 2 Zawór bezpieczeństwa
- 3 Pompa cyrkulacyjna
- 4 Króciec wejścia obiegu grzewczego
- 5 Odpowietrznik automatyczny
- 6 Płyta główna
- 7 Naczynie wzbiorcze
- 8 Zaawansowany programator

### ZEWNĘTRZNA JEDNOSTKA INWERTERA



- 12 Silnik elektryczny o zmiennej prędkości
- 13 Wentylator o wysokiej sprawności i niskim poziomie hałasu
- 14 Obudowa zewnętrzna zabezpieczona antykorozyjnie
- 15 Parownik o dużej powierzchni wymiany
- 16 Płyta główna
- 17 Elektroniczny zawór rozprężny do wtrysku czynnika chłodniczego
- 18 Zawór 4-drogowy
- 19 Zawory podłączeń chłodniczych
- 20 Sprężarki inwerterowa izolowana akustycznie



Cozytouch  
Aplikacja do pobrania w:

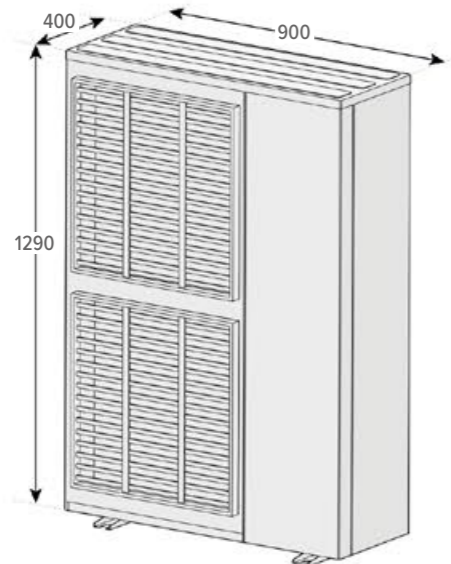


SYSTEMY STEROWANIA  
GRZEJNIKI ELEKTRYCZNE  
SUSZARKI ŁAZIENKOWE  
KOTŁY KONDENSACYJNE  
KOTŁY INWESTYCYJNE  
ENERGIE ODNAWIALNE  
REKUPERACJA  
OGRZEWACZE WODY  
ZASOBNIKI C.W.U.  
BUFORY

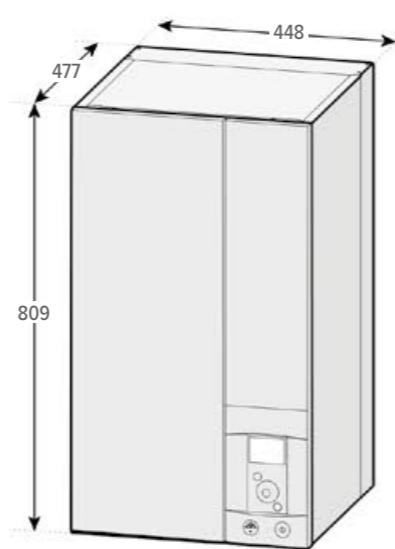


## WYMIARY MONTAŻOWE (mm)

Zewnętrzna jednostka inwertera



Wewnętrzny moduł hydrauliczny



## DEDYKOWANA DO RENOWACJI



czyste powietrze

## NAVISTEM 400S



- 1 Wyświetlacz
- 2 Przycisk dostępu do menu
- 3 Pokrętko nawigacyjne/ zmiana trybu
- 4 Przycisk powrotu



ErP

Wszystkie informacje dotyczące wydajności energetycznej znajdziesz w instrukcji do pobrania na naszej stronie internetowej [www.groupe-atlantic.pl](http://www.groupe-atlantic.pl)

POMPA CIEPŁA  
OD 11 DO 16 KW



TEMPERATURA ZASILANIA  
60°C



GWARANCJA  
5 LATA



## DANE TECHNICZNE I WYDAJNOŚĆ

	j. m.	EXCELIA AI TRI 11 kW	EXCELIA AI TRI 14 kW	EXCELIA AI TRI 16 kW
Referencja		526 352	526 353	526 354
Czynnik chłodniczy		R410A	R410A	R410A

## CHARAKTERYSTYKA OGRZEWANIA I WYDAJNOŚĆ

		EXCELIA AI TRI 11 kW	EXCELIA AI TRI 14 kW	EXCELIA AI TRI 16 kW
<b>Klasa energetyczna - ogrzewanie (35°C/55°C)</b>	-	<b>A++/A+</b>	<b>A++/A+</b>	<b>A++/A+</b>
Wydajność cieplna (35°C/55°C) <sup>(1)</sup>	kW	11/9	13/11	14/13
Roczne zużycie energii - ogrzewanie (35°C/55°C)	kWh	5930/6669	6738/7803	7408/9062
<b>Sezonowa efektywność energetyczna - ogrzewanie (35°C/55°C)<sup>(1)</sup></b>	%	<b>154/112</b>	<b>150/117</b>	<b>149/117</b>
Sezonowa efektywność energetyczna - ogrzewanie (35°C/55°C) z sondą zewnętrzną	%	156/114	152/119	151/119
Poziom mocy akustycznej (w pomieszczeniu/na zewnątrz) <sup>(1)</sup>	dB	46/68	46/69	46/69

## CHARAKTERYSTYKA GŁÓWNA

SCOP (35°C/55°C)		3,92/2,17	3,82/3,00	3,80/3,00
Moc grzewcza +7°C/+35°C - ogrzewanie podłogowe	kW	11,84	14,15	16,21
COP +7°C/35°C - ogrzewanie podłogowe		4,12	4,33	4,21
Moc grzewcza -7°C/+35°C - ogrzewanie podłogowe	kW	10,10	11,46	12,68
Moc pobierania -7°C/+35°C - ogrzewanie podłogowe	kW	3,83	4,67	5,16
COP -7°C/+35°C - ogrzewanie podłogowe		2,64	2,46	2,46
Moc grzewcza +7°C/+55°C - grzejniki	kW	9,70	11,72	13,19
COP +7°C/55°C - grzejniki		2,87	2,83	2,52
Moc grzewcza -7°C/+55°C - grzejniki	kW	7,48	9,47	10,67
COP -7°C/55°C - grzejniki		1,63	1,79	1,72
Moc grzewcza -7°C/+60°C - grzejniki	kW	6,83	8,97	10,17
Moc grzałki elektrycznej	kW	9	9	9

## JEDNOSTKA WEWNĘTRZNA

Poziom hałasu <sup>(2)</sup>	dB	39	39	39
Masa własna/wodą	kg	46/62	46/62	46/62

## CHARAKTERYSTYKA HYDRAULICZNA

Pojemność zbiornika buforowego	L	16	16	16
Pojemność naczynia wzbiorczego	L	8	8	8
Ø zasilanie/powrót obiegu grzewczego (gwint zewn.)	cal	1	1	1
Zakres pracy (min./max.) dla temperatur zewnętrznych	°C	-25/+35	-25/+35	-25/+35

## POŁĄCZENIA ELEKTRYCZNE

Zasilanie	V/Hz	400/50	400/50	400/50
Zużycie nominalne	W	5	5	5
Zabezpieczenie na bezpieczniku różnicowym <sup>(3)</sup>	A	20	20	20
Przekrój kabla zasilającego <sup>(3)</sup>	mm <sup>2</sup>	4G2,5	4G2,5	4G2,5

## JEDNOSTKA ZEWNĘTRZNA

Poziom hałasu <sup>(4)</sup>	dB	46	47	47
Masa własna	kg	99	99	99

## CHARAKTERYSTYKA CHŁODNICZA

Ø średnica przyłącza (gaz)	cal	5/8	5/8	5/8
Ø średnica przyłącza (ciecz)	cal	3/8	3/8	3/8
Zapas czynnika chłodniczego HFC R410 A	g	2 500	2 500	2 500
Ekwiwalent CO <sub>2</sub>	t	5	5	5
Długość instalacji min./max.	m	5/20	5/20	5/20
Max. różnica wysokości pomiędzy jednostką zewn. i wewn.	m	15	15	15
Max. dł. inst. bez konieczności uzupełnienia czynnika chłodn.	m	15	15	15
Doładowanie czynnika chłodn. do inst. dłuższych niż 15 mb.	g/m	50	50	50

## POŁĄCZENIA ELEKTRYCZNE

Zasilanie	V /Hz	400/50	400/50	400/50
Zużycie nominalne	W	11,5	11,5	11,5
Natężenie nominalne	A	3,7	4,8	5,5
Natężenie maksymalne	A	8,5	9,5	10,5
Zabezpieczenie na bezpieczniku różnicowym <sup>(3)</sup>	A	20	20	20
Przekrój kabla zasilającego <sup>(3)</sup>	mm <sup>2</sup>	5G2,5	5G2,5	5G2,5
Przekrój kabla pomiędzy jednostką zewn. i wewn. <sup>(3)</sup>	mm <sup>2</sup>	4G1,5	4G1,5	4G1,5

(1) Certyfikat HP Keymark.

(2) Poziom natężenia akustycznego mierzony w odległości 1 m od urządzenia, na wysokości 1,5 m od podłoża.

(3) Przekroje kabli oraz stopnie ochrony dla bezpieczników różnicowych podano jedynie w celach informacyjnych. Ich właściwe dobranie zależy od indywidualnych uwarunkowań danej instalacji elektrycznej.

(4) Poziom natężenia akustycznego mierzony w odległości 5 m od urządzenia, na wysokości 1,5 m od podłoża.

aktualny cennik do pobrania ze strony [www.groupe-atlantic.pl/pobierz/](http://www.groupe-atlantic.pl/pobierz/)



# EXCELIA **ai** TRI HP

atlantic

Wysoka sprawność i zaawansowane technologie, zamknięte w kompaktowej obudowie.



więcej informacji

Urządzenie jest dofinansowane w programach:



POMPA CIEPŁA  
15 | 17 KW



TEMPERATURA ZASILANIA  
60°C



GWARANCJA  
5 LATA



## + PLUSY PRODUKTU

PROGRAM LOJALNOŚCIOWY

**SALUT**

### KOMFORT

- 3 modele: 11, 14 i 16 kW
- Solidna koncepcja hydrauliczna dzięki opatentowanemu współosiowemu wymiennikowi ciepła
- Zintegrowane ogrzewanie i ciepła woda użytkowa

### STEROWANIE

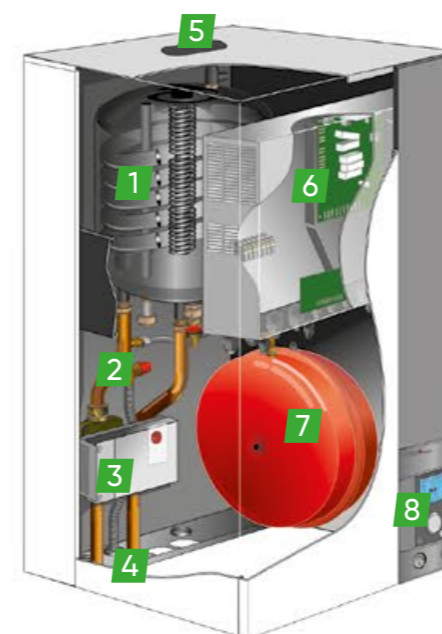
- Intuicyjny i przyjazny dla użytkownika interfejs
- Możliwość zdalnej obsługi za pośrednictwem aplikacji Cozytouch dzięki systemowi sterowania NAVISTEM 400S

### EKONOMIA

- Regulacja VPAM umożliwia modulację mocy sprężarki
- Zintegrowany zbiornik buforowy 24 L
- Opatentowany współosiowy wymiennik ciepła
- Modele trójfazowe
- Wyłącznie ogrzewanie
- Regulacja VPAM umożliwia modulację mocy sprężarki

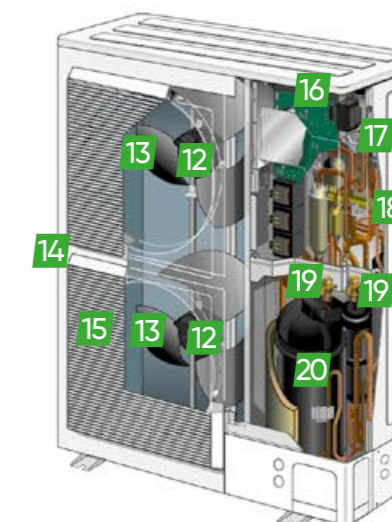
DOSTĘPNE AKCESORIA – PATRZ STR. 210-213

### WEWNĘTRZNY MODUŁ HYDRAULICZNY



- 1 Koaksjalny wymiennik ciepła
- 2 Zawór bezpieczeństwa
- 3 Pompa cyrkulacyjna
- 4 Króciec wejścia obiegu grzewczego
- 5 Odpowietrznik automatyczny
- 6 Płyta główna
- 7 Naczynie wzbiorcze
- 8 Zaawansowany programator

### ZEWNĘTRZNA JEDNOSTKA INWERTERA



- 12 Silnik elektryczny o zmiennej prędkości
- 13 Wentylator o wysokiej sprawności i niskim poziomie hałasu
- 14 Obudowa zewnętrzna zabezpieczona antykorozyjnie
- 15 Parownik o dużej powierzchni wymiany
- 16 Płyta główna
- 17 Elektroniczny zawór rozprężny do wtrysku czynnika chłodniczego
- 18 Zawór 4-drogowy
- 19 Zawory podłączeń chłodniczych
- 20 Sprężarki inwerterowa izolowana akustycznie



Cozytouch  
Aplikacja do pobrania w:

Pobierz w



POBIERZ Z



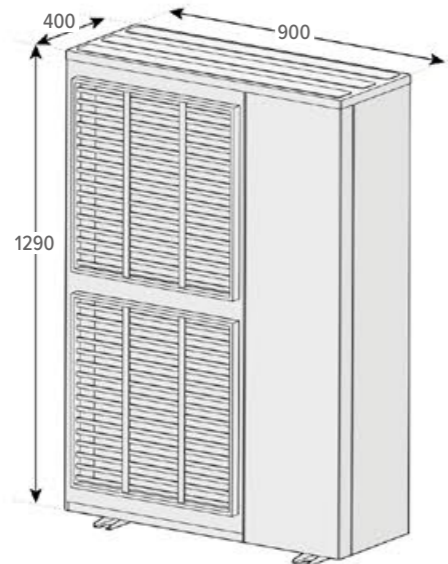
SYSTEMY STEROWANIA  
GRZEJNIKI ELEKTRYCZNE  
SUSZARKI ŁAZIENKOWE  
KOTŁY KONDENSACYJNE  
KOTŁY INWESTYCYJNE  
ENERGIE ODNAWIALNE  
REKUPERACJA  
OGRZEWACZE WODY  
ZASOBNIKI C.W.U.  
BUFORY



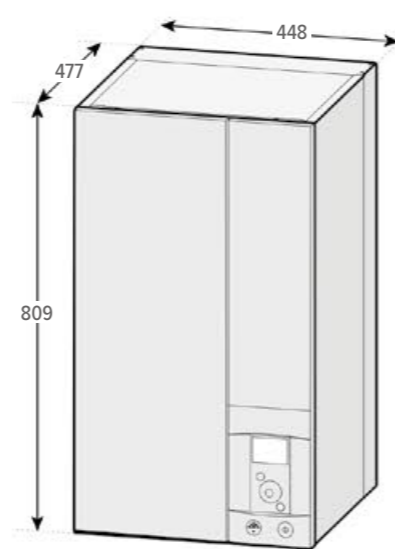


### WYMIARY MONTAŻOWE (mm)

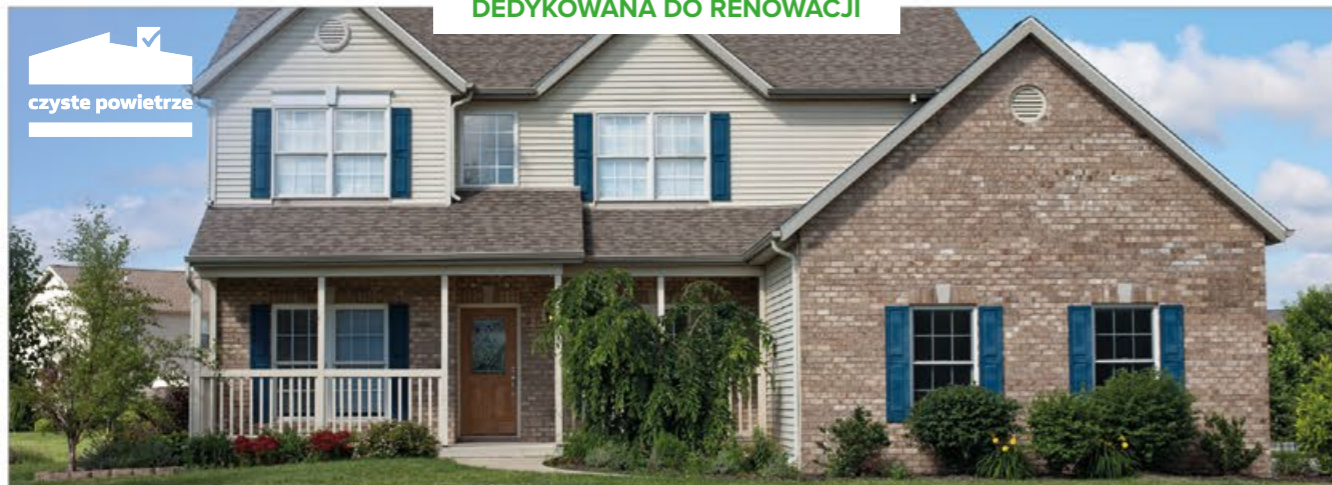
Zewnętrzna jednostka inwertera



Wewnętrzny moduł hydrauliczny



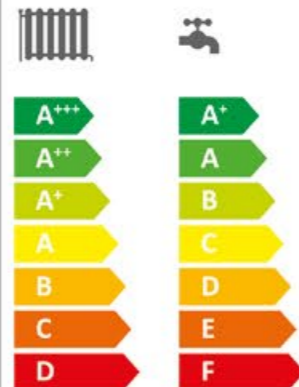
### DEDYKOWANA DO RENOWACJI



### NAVISTEM 400S



- 1 Wyświetlacz
- 2 Przycisk dostępu do menu
- 3 Pokrętko nawigacyjne/ zmiana trybu
- 4 Przycisk powrotu



Wszystkie informacje dotyczące wydajności energetycznej znajdziesz w instrukcji do pobrania na naszej stronie internetowej [www.groupe-atlantic.pl](http://www.groupe-atlantic.pl)

### DANE TECHNICZNE I WYDAJNOŚĆ

	j. m.	EXCELIA AI TRI HP 15 kW	EXCELIA AI TRI HP 17 kW
Referencja		526 652	526 653
Czynnik chłodniczy		R410A	R410A

### CHARAKTERYSTYKA OGRZEWANIA I WYDAJNOŚĆ

<b>Klasa energetyczna - ogrzewanie (35°C/55°C)</b>	-	<b>A++/A++</b>	<b>A++/A++</b>
Wydajność cieplna (35°C/55°C) <sup>(1)</sup>	kW	17/16	18/17
Roczne zużycie energii - ogrzewanie (35°C/55°C)	kWh	8606/9915	9059/10232
<b>Sezonowa efektywność energetyczna - ogrzewanie (35°C/55°C)<sup>(1)</sup></b>	%	<b>164/130</b>	<b>161/130</b>
Sezonowa efektywność energetyczna - ogrzewanie (35°C/55°C) z sondą zewnętrzną	%	166/132	163/132
Poziom mocy akustycznej (w pomieszczeniu/na zewnątrz) <sup>(1)</sup>	dB	45/67	45/67

### CHARAKTERYSTYKA GŁÓWNA

SCOP (35°C/55°C)		4,18/3,33	4,12/3,33
Moc grzewcza +7°C/+35°C - ogrzewanie podłogowe	kW	16,12	18,29
COP +7°C/35°C - ogrzewanie podłogowe		4,27	4,26
Moc grzewcza -7°C/+35°C - ogrzewanie podłogowe	kW	14,09	16,36
Moc pobierania -7°C/+35°C - ogrzewanie podłogowe	kW	4,84	5,68
COP -7°C/+35°C - ogrzewanie podłogowe		2,91	2,88
Moc grzewcza +7°C/+55°C - grzejniki	kW	12,88	15,37
COP +7°C/55°C - grzejniki		2,71	2,84
Moc grzewcza -7°C/+55°C - grzejniki	kW	12,85	14,64
COP -7°C/55°C - grzejniki		2,09	2,10
Moc grzewcza -7°C/+60°C - grzejniki	kW	12,54	14,21
Moc grzałki elektrycznej	kW	9	9

### JEDNOSTKA WEWNĘTRZNA

Poziom hałasu <sup>(2)</sup>	dB	37	37
Masa własna/z wodą	kg	53/75	53/75

### CHARAKTERYSTYKA HYDRAULICZNA

Pojemność zbiornika buforowego	L	24	24
Pojemność naczynia wzbiorczego	L	10	10
Ø zasilanie/powrót obiegu grzewczego (gwint zewn.)	cal	1	1
Zakres pracy (min./max.) dla temperatur zewnętrznych	°C	-25/+35	-25/+35

### POŁĄCZENIA ELEKTRYCZNE

Zasilanie	V/Hz	400/50	400/50
Zużycie nominalne	W	5	5
Zabezpieczenie na bezpieczniku różnicowym <sup>(3)</sup>	A	20	20
Przekrój kabla zasilającego <sup>(3)</sup>	mm <sup>2</sup>	4G2,5	4G2,5

### JEDNOSTKA ZEWNĘTRZNA

Poziom hałasu <sup>(4)</sup>	dB	45	45
Masa własna	kg	138	138

### CHARAKTERYSTYKA CHŁODNICZA

Ø średnica przyłącza (gaz)	cal	5/8	5/8
Ø średnica przyłącza (ciecz)	cal	3/8	3/8
Zapas czynnika chłodniczego HFC R410 A	g	3 800	3 800
Ekwiwalent CO <sub>2</sub>	t	8	8
Długość instalacji min./max.	m	5/30	5/30
Max. różnica wysokości pomiędzy jednostką zewn. i wewn.	m	15	15
Max. dł. inst. bez konieczności uzupełnienia czynnika chłodn.	m	15	15
Doładowanie czynnika chłodn. do inst. dłuższych niż 15 mb.	g/m	50	50

### POŁĄCZENIA ELEKTRYCZNE

Zasilanie	V /Hz	400/50	400/50
Zużycie nominalne	W	19	19
Natężenie nominalne	A	6,13	7,4
Natężenie maksymalne	A	14	14
Zabezpieczenie na bezpieczniku różnicowym <sup>(3)</sup>	A	16	16
Przekrój kabla zasilającego <sup>(3)</sup>	mm <sup>2</sup>	5G2,5	5G2,5
Przekrój kabla pomiędzy jednostką zewn. i wewn. <sup>(3)</sup>	mm <sup>2</sup>	4G1,5	4G1,5

(1) Certyfikat HP Keymark.

(2) Poziom natężenia akustycznego mierzony w odległości 1 m od urządzenia, na wysokości 1,5 m od podłoża.

(3) Przekroje kabli oraz stopnie ochrony dla bezpieczników różnicowych podano jedynie w celach informacyjnych. Ich właściwe dobranie zależy od indywidualnych warunków danej instalacji elektrycznej.

(4) Poziom natężenia akustycznego mierzony w odległości 5 m od urządzenia, na wysokości 1,5 m od podłoża.

aktualny cennik do pobrania ze strony [www.groupe-atlantic.pl/pobierz/](http://www.groupe-atlantic.pl/pobierz/)



Ciepło zimą, chłodno latem.  
Komfort, który gwarantujemy w standardzie przez cały rok.



więcej informacji

## PLUSY PRODUKTU

### KOMFORT

- Elektryczny element grzewczy o mocy 190 W lub 290 W
- Rewersyjny tryb pracy (grzanie/chłodzenie)
- Wbudowany filtr powietrza
- Tryb QUIET: Praca z wykorzystaniem kontroli prędkości wentylatora w celu zminimalizowania poziomu hałasu (<21 dB), co umożliwia montaż urządzenia w sypialni
- Możliwość zdalnego sterowania za pomocą aplikacji mobilnej COZYTOUCH

### DESIGN

- Nowoczesny i minimalistyczny design
- Przyjazny i prosty w obsłudze interfejs

### STEROWANIE

- Wielofunkcyjny, zaawansowany, cyfrowy programator
- Tryb EKO: 100% energii pochodzi z pompy ciepła
- Tryb KOMFORT: Praca z wykorzystaniem energii pompy ciepła oraz mocy elementu grzewczego w celu zapewnienia optymalnej temperatur
- Blokada ustawień termostatu, np. przed dziećmi

### INNE

- Miedziany wymiennik ciepła
- Kolor biały (RAL9016, lakier epoxy-polyester)
- Stelaż naścienny (stal galwanizowana)
- Zasilanie ~230 V/50

## DYNAMICZNY GRZEJNIK REWERSYJNY

OD 430 DO 2210 KW



GWARANCJA

2  
LATA

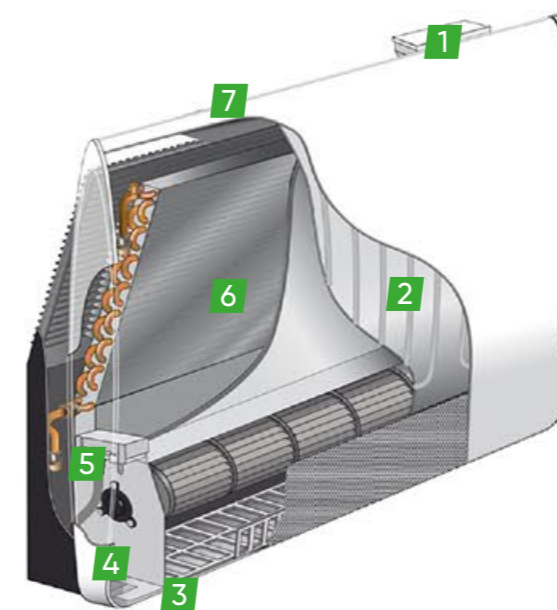


DANE TECHNICZNE	j. m.	PANAMA 500			PANAMA 1000		
Referencja		080 480			080 484		
Tryb pracy		EKO	QUIET	KOMFORT	EKO	QUIET	KOMFORT
50°C/ -							
Moc	W	430	680	1070	565	1360	2210
Początkowy przepływ wody	l/h	38	83	136	58	122	264
Straty ciśnienia	kPa	1,9	2,6	5	2,2	4,8	13,3
45°C/40°C							
Moc	W	384	607	954	487	1172	1905
Początkowy przepływ wody	l/h	67	105	166	85	204	331
Straty ciśnienia	kPa	3,1	4,8	7,4	3,7	12,5	24,4
35°C/30°C							
Moc	W	204	322	507	262	631	1025
Początkowy przepływ wody	l/h	35	56	88	46	110	178
Straty ciśnienia	kPa	1,8	2,7	4,1	1,4	5,4	10,4
7°C/12°C							
Moc	W	220	480	780	335	703	1520
Moc użytkowa (bez kondensacji)	W	200	400	640	271	550	1220
Początkowy przepływ wody	l/h	38	83	136	58	122	264
Straty ciśnienia	kPa	2	3,3	6	2,1	5,6	17,2
Zużycie energii elektrycznej							
Wentylator	W	3,2	5,4	10,2	4,2	9	17,2
Element grzewczy	W		190			290	
Akustyka							
Poziom hałasu	dB	29	34	42	29	36	43
Ciśnienie (mierzone z 1,5 metra)	dB	18	21	29	18,5	21	31
Wydajność wentylatora							
Przepływ powietrza	m³/h	55	90	150	85	175	290
Wymiary/Waga							
wys./szer./głęb.	mm	678 x 635 x 178			678 x 920 x 178		
Waga	kg	13,5			18,5		

aktualny cennik do pobrania ze strony [www.groupe-atlantic.pl/pobierz/](http://www.groupe-atlantic.pl/pobierz/)

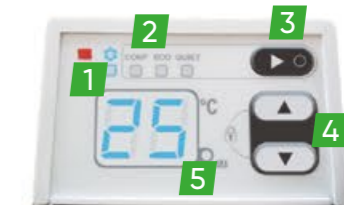


### PRZEKRÓJ GRZEJNIKA



- |                      |                    |
|----------------------|--------------------|
| 1 Panel sterujący    | 5 Wentylator       |
| 2 Element grzewczy   | 6 Wymiennik ciepła |
| 3 Wlot powietrza     | 7 Wylot powietrza  |
| 4 Silnik wentylatora |                    |

### PROGRAMATOR



- 1 Sygnalizator grzania/chłodzenia
- 2 Aktywny tryb pracy
- 3 On/Off - przełącznik trybu pracy
- 4 Przyciski nastawy temperatury
- 5 Wyświetlacz

### AKCESORIA



OPCJA	REFERENCJA
centralka COZYTOUCH 1	001 231
COZYTOUCH PASS	602 251

SYSTEMY STEROWANIA  
 GRZEJNIKI ELEKTRYCZNE  
 SUSZARKI ŁAZIENKOWE  
 KOTŁY KONDENSACYJNE  
 KOTŁY INWESTYCYJNE  
 ENERGIE ODNAWIALNE  
 REKUPERCACJA  
 OGRZEWACZE WODY  
 ZASOBNIKI C.W.U.  
 BUFORY



# AKCESORIA POMPY CIEPŁA

## KOMUNIKACJA I ŁĄCZNOŚĆ



Centralka Cozytouch – umożliwia zdalne sterowanie urządzeniem oraz jego funkcjami za pomocą aplikacji mobilnej



Programator NAVILINK A59 - podstawowy programator z funkcją zmiany trybów pracy (KOMFORT, ECO); możliwość zmiany zakresu temperatury pomieszczenia



Programator NAVILINK 105 - przewodowy, podstawowy programator z możliwością programowania 24/7; możliwość zmiany zakresu temperatury pomieszczenia oraz c.w.u.



Programator NAVILINK 128 - bezprzewodowy, podstawowy programator z możliwością programowania 24/7; możliwość zmiany zakresu temperatury pomieszczenia oraz c.w.u.



Programator NAVILINK 228 - bezprzewodowy, nowy programator z możliwością programowania 24/7; możliwość zmiany zakresu temperatury pomieszczenia oraz c.w.u.



Programator A75 - przewodowy, zaawansowany programator z przeniesieniem wszystkich funkcji automatyki znajdującej się w module wewnętrznym



Programator A78 - bezprzewodowy, zaawansowany programator z przeniesieniem wszystkich funkcji automatyki znajdującej się w module wewnętrznym



OZW 672 - centralka komunikacyjna do zdalnej obsługi i monitorowania pracy pompy ciepła



Wzmacniacz sygnału radiowego - poprawia siłę sygnału radiowego między pompą a czujnikiem temperatury w pomieszczeniu



Karta rozszerzenia 2 obiegi grzewcze (zestaw elektryczny należy stosować razem z sondą 2 obiegu)



Sonda pogodowa - czujnik temperatury zewnętrznej



MODEL / REFERENCJA											
IXTRA M	IXTRA M COMPACT	IXTRA M DUO	EXTENSA M	EXTENSA M DUO	EXTENSA DUO	EXTENSA	LORIA/LORIA DUO	EXCELIA DUO	EXCELIA DUO HP	EXCELIA	EXCELIA HP
-	-	-	-	-	001 231	001 231	-	001 231	001 231	001 231	001 231
-	-	-	-	-	074 231	074 231	-	074 231	074 231	074 231	074 231
074 511	074 511	074 511	-	-	-	-	074 511	-	-	-	-
074 513	074 513	074 513	-	-	-	-	074 513	-	-	-	-
-	-	-	074 903	074 903	-	-	-	-	-	-	-
-	-	-	-	-	074 213	074 213	-	074 213	074 213	074 213	074 213
-	-	-	-	-	074 214	074 214	-	074 214	074 214	074 214	074 214
-	-	-	-	-	102 198	102 198	-	102 198	102 198	102 198	102 198
-	-	-	-	-	943 169	943 169	-	909 197	909 197	909 197	909 197
-	-	-	074 872	074 872	075 311	075 311	-	075 311	075 311	075 311	075 311
074 203	074 203	074 203	074 203	074 203	-	-	074 203	-	-	-	-



# AKCESORIA POMPY CIEPŁA

## HYDRAULIKA I INSTALACJA



Zestaw hydrauliczny 2 obiegi grzewcze\*



Sonda 2 obiegu - czujnik temperatury wody zasilającej 2 obieg c.o.



Pompa dużej wydajności do instalacji z dużymi stratami ciśnienia oraz dużym wydatkiem hydraulicznym\*



Przełącznik grzałki 6 kW - umożliwia zwiększenie mocy grzewczej urządzenia w skrajnie niskich temperaturach zewnętrznych



Zestaw do podłączenia zasobnika c.w.u.



Zestaw do podłączenia kotła



Filtr magnetyczny - wychwytuje zanieczyszczenia w obiegu grzewczym



Podkładka antywibracyjna (4 szt.) - umożliwia montaż modułu zewnętrznego na specjalnych podkładkach tłumiących drgania urządzenia



Stelaż montażowy podłogowy (2 szt.) - umożliwia montaż modułu zewnętrznego na specjalnych szynach PCV



Stelaż montażowy ścienny - umożliwia montaż modułu zewnętrznego na elewacji budynku



Kabel grzewczy - umożliwia podgrzewanie tacy ociekowej w celu zapobiegania zamarzaniu wody po defroście



Taca ociekowa - umożliwia odbiór kondensatu

\* pompa obiegowa dużej wydajności jest niekompatybilna z zestawem hydr. 2 obiegi grzewcze



## MODEL / REFERENCJA

IXTRA M	IXTRA M COMPACT	IXTRA M DUO	EXTENSA M	EXTENSA M DUO	EXTENSA DUO	EXTENSA	LORIA	LORIA DUO	EXCELIA DUO	EXCELIA DUO HP	EXCELIA	EXCELIA HP
---------	-----------------	-------------	-----------	---------------	-------------	---------	-------	-----------	-------------	----------------	---------	------------

074 666	074 666	074 667	520 260	520 270	570 629	570 630	076 311	076 446	570 629	500 098	570 630	500 097
---------	---------	---------	---------	---------	---------	---------	---------	---------	---------	---------	---------	---------

-	-	-	-	-	198 745	198 745	-	-	198 745	198 745	198 745	198 745
---	---	---	---	---	---------	---------	---	---	---------	---------	---------	---------

-	-	-	-	-	-	-	-	-	074 077	074 077	074 077	074 077
---	---	---	---	---	---	---	---	---	---------	---------	---------	---------

-	-	-	075 327	075 327	075 327	075 327	-	-	-	-	-	-
---	---	---	---------	---------	---------	---------	---	---	---	---	---	---

074 655	074 655	-	074 873	-	-	073 991	076 312	-	-	-	073 991	073 991
---------	---------	---	---------	---	---	---------	---------	---	---	---	---------	---------

074 668	074 668	-	-	-	073 990	073 989	-	-	073 990	072 887	073 989	072 887
---------	---------	---	---	---	---------	---------	---	---	---------	---------	---------	---------

075 100	075 100	075 100	075 100	075 100	075 100	075 100	075 100	075 100	075 100	075 100	075 100	075 100
---------	---------	---------	---------	---------	---------	---------	---------	---------	---------	---------	---------	---------

074 241	074 241	074 241	523 574	523 574	523 574	523 574	523 574	523 574	523 574	523 574	523 574	523 574
---------	---------	---------	---------	---------	---------	---------	---------	---------	---------	---------	---------	---------

-	-	-	-	-	809 532	809 532	809 532	809 532	809 532	809 532	809 532	809 532
---	---	---	---	---	---------	---------	---------	---------	---------	---------	---------	---------

-	-	-	-	-	875 033	875 033	875 033	875 033	875 033	875 033	875 033	875 033
---	---	---	---	---	---------	---------	---------	---------	---------	---------	---------	---------

809 644 (IXTRA 9 kW)	809 644 (IXTRA 9 kW)	809 644 (IXTRA 9 kW)	809 644	809 644	809 644	809 644	809 644	809 644	809 644	809 644	809 644	809 644
074 240 (IXTRA 9 kW)	074 240 (IXTRA 9 kW)	074 240 (IXTRA 9 kW)	074 862	074 862	074 049 (EXTENSA 5,6,8 kW)	074 049 (EXTENSA 5,6,8 kW)	074 049 (LORIA 6,8 kW)	074 049 (LORIA 6,8 kW)	-	074 288	-	074 288

aktualny cennik do pobrania ze strony [www.groupe-atlantic.pl/pobierz/](http://www.groupe-atlantic.pl/pobierz/)  
bufory do pomp ciepła znajdziesz na stronach 292-309  
zasobniki c.w.u. znajdziesz na stronach 254-290



# WODA I POWIETRZE, CZY DA SIĘ TO POŁĄCZYĆ?

Oczywiście.

Ogrzewacze termodynamiczne Explorer, Explorer Coil, Egeo oraz CALYPSO stanowią połączenie pompy ciepła i zasobnika c.w.u.

Do swojej pracy wykorzystują energię z otaczającego powietrza (garaż, piwnica, kotłownia, pralnia etc.).

Powietrze to zostaje zamienione przez pompę ciepła w ciepło, które wykorzystane zostaje do ogrzania wody, znajdującej się wewnątrz zasobnika.



Ogrzewacz termodynamiczny może korzystać z wielu niezależnych źródeł energii, takich jak: pompa ciepła (umieszczona w górnej części urządzenia), system solarny, kocioł grzewczy, kominek z płaszczem wodnym (podpięte do wymiennika spiralnego) lub z grzałki elektrycznej, będącej na wyposażeniu urządzenia.

Pojemność zasobników, które zastosowaliśmy w ogrzewaczu termodynamicznym wynosi 100, 150, 200 lub 270 litrów, co pokrywa zapotrzebowanie na c.w.u. dla rodziny złożonej z 2 do 6 osób.

Dzięki darmowej energii, znajdującej się w otoczeniu urządzenia, nasz ogrzewacz wytwarza ciepłą wodę, zużywającą minimalne ilości energii elektrycznej.

Średnio, w skali roku, ogrzewacz termodynamiczny umożliwia uzyskanie od 65 do 80%\* oszczędności energii elektrycznej (w porównaniu do klasycznego ogrzewacza elektrycznego tej samej pojemności).

Współczynnik uzysku energetycznego (COP), będący stosunkiem pomiędzy energią zużytą przez pompę ciepła a energią przez nią wyprodukowaną, określa sprawność urządzenia.

Współczynnik ten wynosi od 2 do 6 kWh\* energii wytworzonej przy pobraniu 1 kWh energii elektrycznej.

Efektami ubocznymi w procesie wymiany ciepła jest powietrze o obniżonej wartości, które może zostać wykorzystane do chłodzenia pomieszczeń mieszkalnych lub wydalone poza budynek mieszkalny.

Średnio, w skali doby, temperatura pomieszczenia, w którym pracuje ogrzewacz termodynamiczny, może ulec obniżeniu o niespełna 6°C.

\* w zależności od temperatury otoczenia

# JAK DZIAŁA OGRZEWACZ TERMODYNAMICZNY?

Powietrze z otoczenia, zasysane przez wentylator, podgrzewa czynnik chłodniczy, będący w stanie ciekłym i znajdujący się w parowniku pompy.

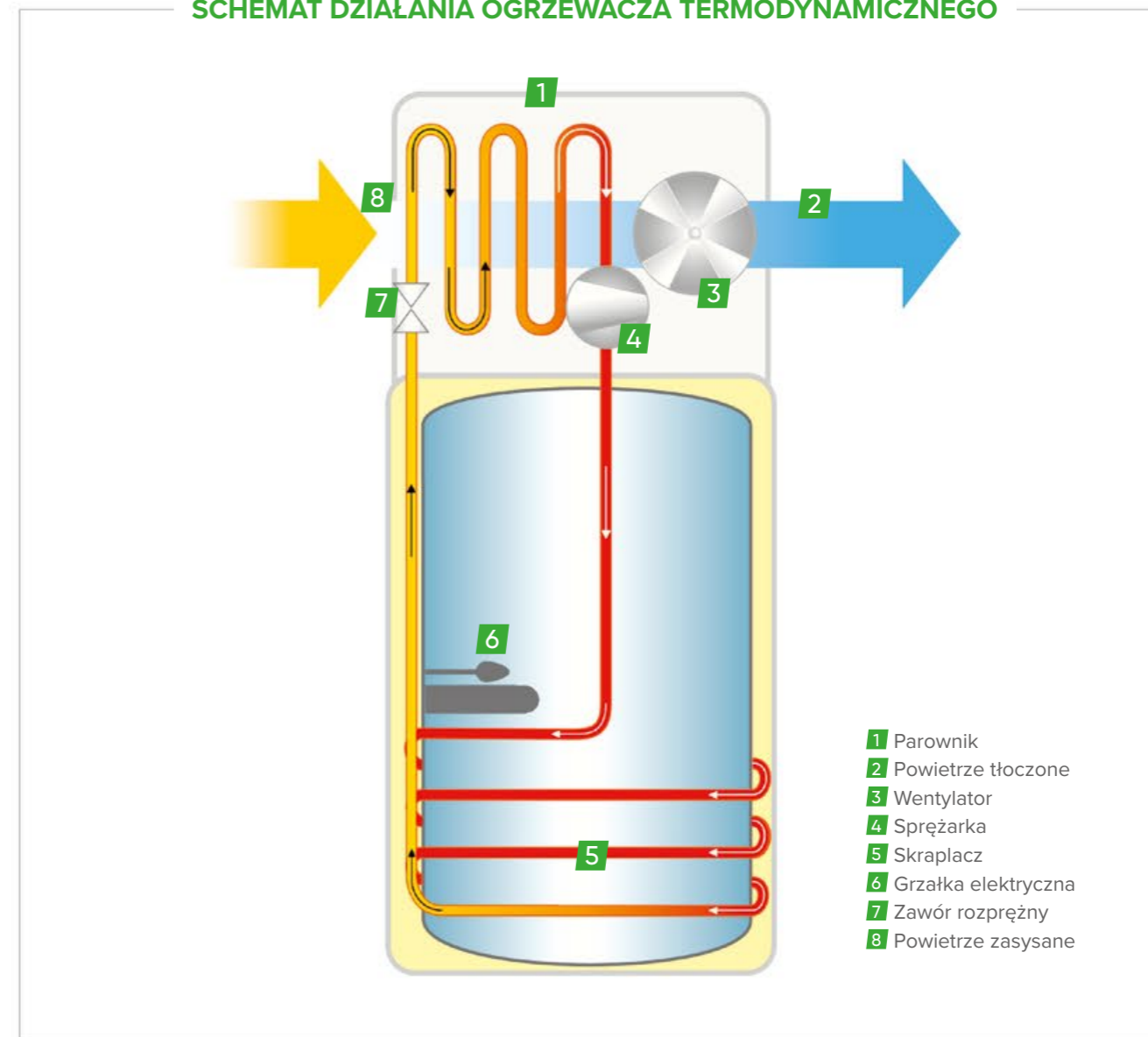
Podgrzany płyn zostaje przekazany do sprężarki, w której na skutek sprężania, następuje dalszy wzrost jego temperatury.

W skraplaczu płyn oddaje energię cieplną do wody znajdującej się we wnętrzu zasobnika.

W wyniku przechodzenia ze stanu gazowego w stan ciekły, czynnik ulega schłodzeniu i trafia do zaworu rozprężnego, gdzie ponownie przechodzi ze stanu ciekłego do gazowego, umożliwiając tym samym rozpoczęcie nowego cyklu.

W przypadku, gdy zapotrzebowanie na ciepłą wodę osiągnie maksymalny poziom lub temperatura powietrza na zewnątrz urządzenia spadnie poniżej 5°C, praca pompy ciepła wspomagana będzie przez grzałkę elektryczną umieszczoną we wnętrzu zasobnika c.w.u.

SCHEMAT DZIAŁANIA OGRZEWACZA TERMODYNAMICZNEGO



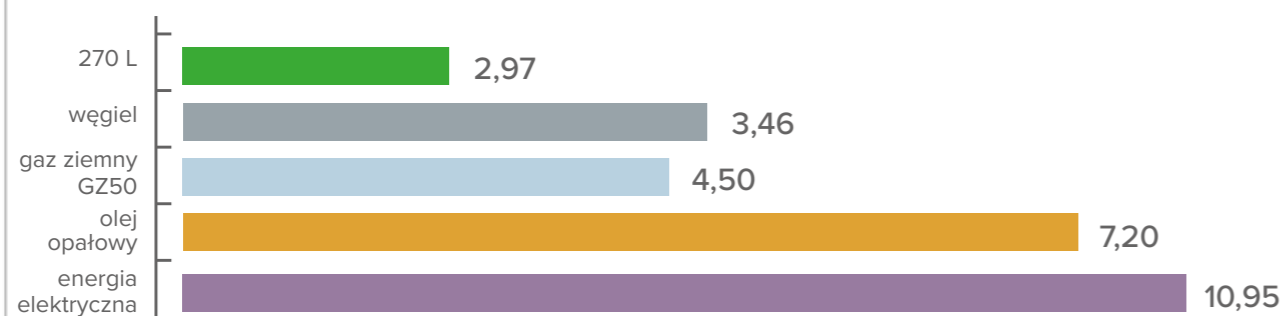


# ILE BĘDZIE KOSZTOWAĆ EKSPLOATACJA?

Współczynnik uzysku energetycznego (COP), będący stosunkiem pomiędzy energią zużytą przez pompę ciepła a energią przez nią wyprodukowaną, określa sprawność urządzenia.

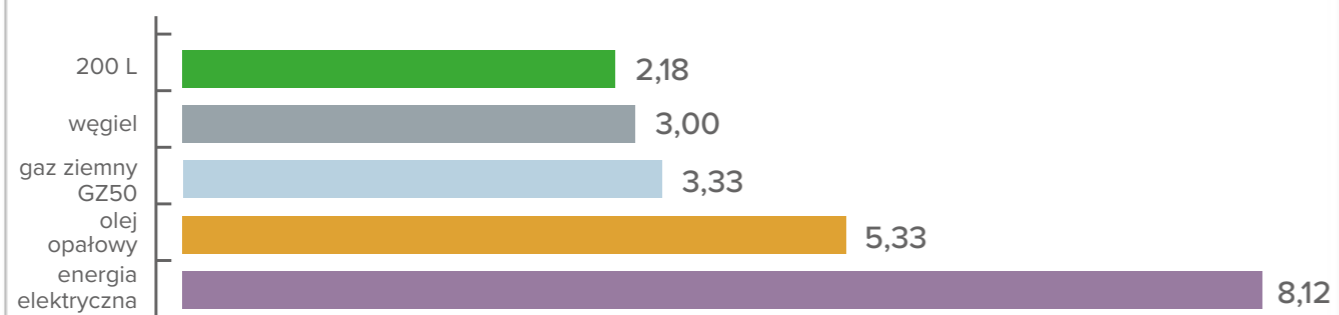
## SZACUNKOWE ZUŻYCIE ENERGII DO OGRZANIA 270 L (KWH)

(do wyliczenia przyjęto temp. zewn. 15°C, zakres nagrzewania 10°C-45°C)



## SZACUNKOWE ZUŻYCIE ENERGII DO OGRZANIA 200 L WODY (KWH)

(do wyliczenia przyjęto temp. zewn. 15°C, zakres nagrzewania 10°C-45°C)



# INSTALACJA I STEROWANIE



Ogrzewacze termodynamiczne są urządzeniami bardzo prostymi w obsłudze, instalacji i konserwacji. Wystarczy podłączyć je hydraulicznie i elektrycznie, by zaczęły pracować.

Ogrzewacz Explorer wyposażony został w zaawansowany programator, który umożliwia zdalne sterowanie pracą urządzenia. Intuicyjny system sterowania umożliwia łatwą regulację, planowanie oraz programowanie okresów podgrzewania wody, by w sposób optymalnie ekonomicznie zarządzać zużyciem energii.

### Możliwość zdalnego sterowania za pomocą aplikacji mobilnej

Ponieważ nasze urządzenia wyposażone w protokół IO-homecontrol są kompatybilne z systemem inteligentnego domu firmy somfy®, możesz teraz stworzyć swój własny inteligentny dom lub mieszkanie, którym będziesz zarządzać zdalnie.



Ogrzewacz posiada funkcję samokontroli oraz 5 innych trybów pracy, które odpowiadają za ekonomiczne działanie urządzenia. Idealnym miejscem przeznaczenia dla ogrzewaczy termodynamicznych są pomieszczenia gospodarcze typu pralnia, piwnica lub garaż.

W przypadku montażu na zewnątrz, należy pamiętać o zabezpieczeniu (izolacja antyzamarzaniowa) podłączeń hydraulicznych oraz zadaszeniu urządzenia, w celu ochrony przed szkodliwym działaniem promieni słonecznych.

Temperatura pomieszczenia, w którym znajduje się urządzenie, powinna przekraczać +5°C. Explorer wyposażony jest standardowo w obrotowe głowice dla kanałów powietrznych.

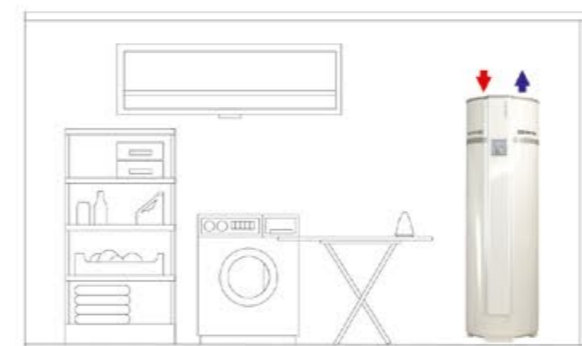
Ogrzewacz termodynamiczny może pobierać powietrze niezbędne do pracy z pomieszczenia, w którym się znajduje lub z zewnątrz (Explorer). Podobnie z powietrzem, które w procesie wymiany ciepła jest przez niego wydalone.

W przypadku modelu Explorer zaleca się przestrzeganie maksymalnej długości przewodów powietrznych:

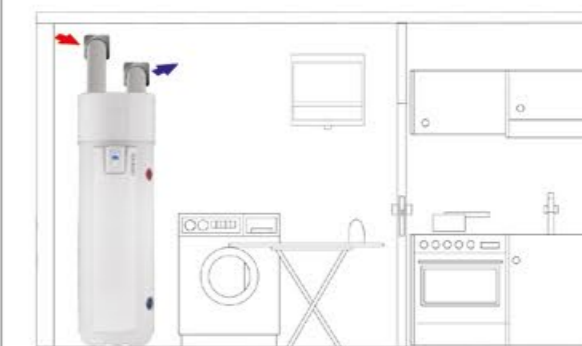
- 8 mb w linii prostej
- 7 mb + 1 kolano 90°
- 5 mb + 2 kolana 90°

Zaleca się stosowanie przewodów powietrznych sztywnych lub półsztywnych, izolowanych termicznie.

### INSTALACJA W POMIESZCZENIU NIEOGRZEWANYM (KUBATURA >20 M³)



### INSTALACJA W POMIESZCZENIU NIEOGRZEWANYM (KUBATURA >20 M³)





# CHCĘ NIEZALEŻNOŚCI ENERGETYCZNEJ



# TERMODYNAMICZNE OGRZEWACZE WODY



	CALYPSO	EGEO WI-FI	EGEO WI-FI COIL	EXPLORER AI	EXPLORER AI COIL
	Str. 220	Str. 222	Str. 222	Str. 224	Str. 224
MAKS. TEMPERATURA PRACY	62°C	62°C	62°C	62°C	62°C
POJEMNOŚĆ (L)	100, 150	200, 250	250	200, 270	200, 270
ZAKRES PRACY TEMPERATURY ZEWNĘTRZNEJ (°C)	-5/+43	+8/+35	+8/+35	-5/+43	-5/+43
SPOSÓB MONTAŻU					
MATERIAŁ ZASOBNIKA	stal emaliowana	stal emaliowana	stal emaliowana	stal emaliowana	stal emaliowana
GRZAŁKA ELEKTRYCZNA (kW)	1,2 / 1,8	1,8	1,8	1,8	1,8
ŁĄCZNOŚĆ					
KLASA ENERGETYCZNA ERP – CIEPŁA WODA					
MARKA	atlantic	atlantic	atlantic	atlantic	atlantic



# CALYPSO

Wysokowydajny naścienny podgrzewacz wody z pompą ciepła.

atlantic



więcej informacji

TERMODYNAMICZNY OGRZEWACZ WODY  
OD 100 DO 150 L

TEMPERATURA C.W.U.  
**62°C**



OSZCZĘDŹ  
**72%\***  
ENERGII



Steatite  
Więcej inform  
na str. 221

## + PLUSY PRODUKTU

### KOMFORT

- Funkcja AUTO dla inteligentnej obsługi
- Komfort dzięki zastosowaniu grzałki elektrycznej jako wsparcia
- Prosta instalacja za pomocą zoptymalizowanych uchwytów ściennych

### STEROWANIE

- Prosty w obsłudze wyświetlacz cyfrowy z bezpośrednim dostępem do funkcji MENU,
- Pięć trybów zarządzania: AUTO, MANUAL, ECO, ABSENSE, BOOST
- Zakres regulacji temperatury wody w przedziale 50-62°C

### EKONOMIA

- Możliwość zdalnego sterowania za pomocą aplikacji mobilnej COZYTTOUCH
- ACI hybrid: elektroniczny system antykorozyjny
- Technologia Steatite: suchy, ceramiczny element grzewczy chroniony kryzą w celu ograniczenia osadzania się kamienia i łatwej konserwacji bez opróżniania zbiornika
- Specjalna uszczelka wargowa zapobiegająca korozji wokół kryzy
- Oszczędność energii dzięki:
  - Wysokowydajnej pompie ciepła
  - Izolacji o wysokiej gęstości bez freonu dla większej oszczędności energii
  - Połączeniom fotowoltaicznym z darmową energią słoneczną
  - Wysokowydajnym wlotom zimnej wody

### DANE TECHNICZNE MODEL CALYPSO

MODEL (L)	MOC CAŁKOWITA (W)	MOC GRZAŁKI (W)	WYMIARY (MM)						COP <sup>1</sup>	REALNY CZAS NAGRZEWANIA <sup>2</sup> (h)	WAGA (kg)	REFERENCJA
			S	W	G	A	B	C				
100	1550	1200	522	1209	538	856	520	190	2,66	6 h 47	57	866 015
150	2150	1800	522	1527	538	1204	520	190	3,05	10 h 25	66	876 188

aktualny cennik do pobrania ze strony [www.groupe-atlantic.pl/pobierz/](http://www.groupe-atlantic.pl/pobierz/)



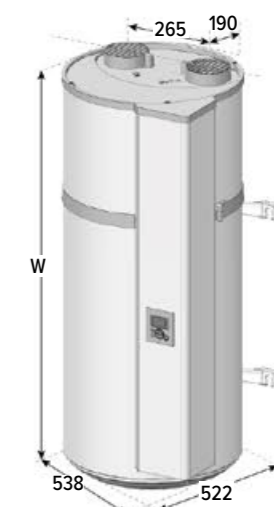
### PRZEKRÓJ OGRZEWACZA



- 1 Parownik pompy ciepła
- 2 Kompresor o szerokim zakresie temperatur pracy
- 3 DIAMOND-quality – emalia ceramiczna dla lepszej ochrony zbiornika
- 4 Emaliowana osłona grzałki ceramicznej
- 5 Kanały wlot/wylot powietrza
- 6 ACI hybrid elektroniczny system zabezpieczenia antykorozyjnego
- 7 Prosty w obsłudze wyświetlacz cyfrowy
- 8 Dostęp do funkcji MENU
- 9 Dostęp do funkcji BOOST
- 10 Przyciski nawigacji
- 11 Przycisk potwierdzenia
- 12 Przycisk cofania



### WYMIARY MONTAŻOWE



### AKCESORIA



OPCJA	REFERENCJA
centralka COZYTTOUCH 1	001 231

\* w porównaniu do klasycznego ogrzewacza elektrycznego tej samej pojemności

<sup>1</sup> woda ogrzewana w przedziale +15-53°C, temp. pow. zasysanego +15°C

<sup>2</sup> zgodny z normą EN 16147

SYSTEMY STEROWANIA  
GRZEJNIKI ELEKTRYCZNE  
SUSZARKI ŁAZIENKOWE  
KOTŁY KONDENSACYJNE  
KOTŁY INWESTYCYJNE  
ENERGIE ODNAWIALNE  
REKUPERACJA  
OGRZEWACZE WODY  
ZASOBNIKI C.W.U.  
BUFORY



# EGEO WI-FI

atlantic

Ekonomiczny i ekologiczny ogrzewacz wody z możliwością zdalnego sterowania za pomocą aplikacji Cozytouch.



więcej informacji

TERMODYNAMICZNY OGRZEWACZ WODY

OD 100 DO 150 L

TEMPERATURA C.W.U. **62°C**



OSZCZĘDŹ **65%\*** ENERGII

GWARANCJA **5** LAT

**A+**

## + PLUSY PRODUKTU

### KOMFORT

- Model stojący o pojemności 200 L lub 250 L oraz 250 L z wbudowaną wężownicą o pow. 0,62 m<sup>2</sup>
- Współczynnik efektywności COP 2,4/2,5/2,66 (dla temp. otoczenia +15°C)
- Zaawansowany system ochrony antykorozyjnej ACI hybryd
- Zbiornik wykonany ze stali wysokogatunkowej (RST 235) pokrytej emalią ceramiczną (200 μm)
- Zewnętrzny wymiennik ciepła wykonany z aluminium
- Łączność i zdalne sterowanie za pomocą aplikacji Cozytouch

### EKONOMIA

- 65% tańszy w eksploatacji od klasycznego ogrzewacza elektrycznego o tej samej pojemności
- 5-letni okres gwarancji

### STEROWANIE

- Tryb samouczenia ECO+, aby zapewnić odpowiednią ilość ciepłej wody zgodną z zapotrzebowaniem
- Tryb NIEOBECNOŚĆ: pozwala oszczędzać energię, gdy jesteś poza domem
- Tryb przyspieszonej pracy BOOST (ustawienie temperatury grzania na maksymalnym poziomie przez okres 1 godziny)
- Tryb MANUAL: ręczna nastawa oczekiwanej temperatury wody

### INNE

- Zakres temp. powietrza dla pracy pompy ciepła +8 +35°C
- Elektroniczny reduktor ciśnienia
- Miedziany parownik
- Kolor biały (RAL 9016, lakier epoxy-polyester)
- Czynnik chłodniczy R290
- Napięcie zasilania ~230 V
- Ciśnienie robocze 8 bar

### DANE TECHNICZNE MODEL EGEO WI-FI

MODEL (L)	MOC CAŁKOWITA (W)	MOC GRZAŁKI (W)	WYMIARY (MM)						COP <sup>1</sup>	REALNY CZAS NAGRZEWANIA <sup>2</sup> (h) / TRYB BOOST/	WAGA (kg)	REFERENCJA
			S	W	G	A	B	C				
200	2250	1800	575	1529	636	1275	1142	959	2,40	3 h 42	64	232 516
250	2250	1800	575	1782	636	1543	1433	1199	2,66	4 h 34	71	232 517
250 COIL	2250	1800	575	1782	636	1543	1433	1199	2,50	4 h 34	82	886 111

aktualny cennik do pobrania ze strony [www.groupe-atlantic.pl/pobierz/](http://www.groupe-atlantic.pl/pobierz/)

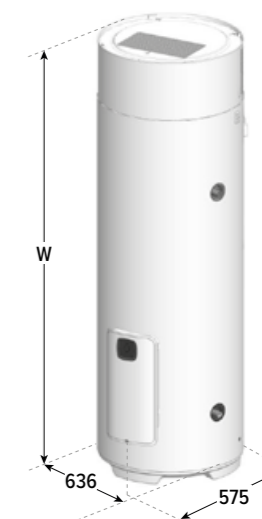


### PRZEKRÓJ OGRZEWACZA



- 1 Sprężarka
- 2 Dynamiczna ochrona antykorozyjna ACI Hybryde
- 3 Zbiornik stalowy pokryty emalią
- 4 Izolacja z pianki poliuretanowej
- 5 Grzałka ze stali nierdzewnej
- 6 Programator
- 7 Wentylatory
- 8 Parownik
- 9 Wi-Fi łączność
- 10 Wskaźnik LED: poziomu ciepłej wody gotowej do użycia
- 11 Tryb NIEOBECNOŚĆ: anty-zamarzaniowy (7 °C)
- 12 Tryb MANUAL: wybór oczekiwanej ilości wody ciepłej
- 13 Tryb ECO+: automatyczna praca zgodna z codziennymi nawykami konsumenta
- 14 Tryb BOOST: maksymalna temperatura grzania

### WYMIARY MONTAŻOWE



\* w porównaniu do klasycznego ogrzewacza elektrycznego tej samej pojemności

<sup>1</sup> woda ogrzewana w przedziale +15-51°C, temp. pow. zasysanego +15°C

<sup>2</sup> zgodny z normą EN 16147

SYSTEMY STEROWANIA  
GRZEJNIKI ELEKTRYCZNE  
SUSZARKI ŁAZIENKOWE  
KOTŁY KONDENSACYJNE  
KOTŁY INWESTYCYJNE  
ENERGIE ODNAWIALNE  
REKUPERACJA  
OGRZEWACZE WODY  
ZASOBNIKI C.W.U.  
BUFORY



Ekonomiczna i ekologiczna metoda ogrzewania wody na potrzeby gospodarstw domowych i drobnego biznesu.



EXPLORER



EXPLORER COIL

## + PLUSY PRODUKTU

### KOMFORT

- Modele stojące o pojemności 200 L lub 270 L z wbudowaną węzownicą lub bez
- Bardzo wysoki współczynnik efektywności COP  $\pm 3,1$  dla modeli o pojemności 200 L oraz COP  $\pm 3,5$  dla modeli o pojemności 270 L (dla temp. zewn.  $+15^{\circ}\text{C}$ )
- Możliwość zdalnego sterowania za pomocą aplikacji mobilnej COZYTOUCH
- Regulowane i obrotowe głowice kanałów powietrznych
- Możliwość wykorzystywania powietrza do pracy bezpośrednio z pomieszczenia lub z zewnątrz

### STEROWANIE

- Wielofunkcyjny, zaawansowany, cyfrowy programator sterujący HOMECONTROL<sup>®</sup> z wyświetlaczem LCD, umożliwiający współpracę z ogniwami fotowoltaicznymi
- Tryb EKO: 100% energii pochodzi z pompy ciepła
- Tryb SMART CONTROL: Automatyczny lub ręczny dobór parametrów prac z wykorzystaniem funkcji TERMODYNAMIKA, KOCIOŁ, GRZAŁKA, SOLAR, FOTOWOLTAIKA
- Tryb SMART ENERGY: Analizujący konsumpcję energii wraz z oszacowaniem jej kosztów
- Tryb ABSENCE: Programowanie dłuższej nieobecności, np. weekend, wakacje
- Tryb BOOST: Szybkie grzanie z użyciem grzałki elektrycznej
- Tryb SERWIS: Informuje o ewentualnych usterkach technicznych, podając kod danej usterki

### EKONOMIA

- 80% tańszy w eksploatacji od klasycznego ogrzewacza elektrycznego o tej samej pojemności
- Izolacja termiczna najwyższej jakości wykonana z pianki poliuretanowej (0% C.F.C., gęstość 40 g/L)
- Wbudowany wymiennik spiralny (model COIL) do współpracy z zewnętrznym źródłem ciepła
- Zwrot inwestycji w niecałe 3 lata
- 5-letni okres gwarancji na sprężarkę i zbiornik
- Zbiornik wykonany ze stali wysokogatunkowej (RST 235) pokrytej emalią ceramiczną (200  $\mu\text{m}$ )
- Zakres regulacji temperatury wody w przedziale  $50-62^{\circ}\text{C}$
- System antyzamarzaniowej ochrony (min. temp. wody  $+7^{\circ}\text{C}$ )

### DESIGN

- Nowoczesny i minimalistyczny design
- Przyjazny i prosty w obsłudze interfejs

### INNE

- Bardzo wydajna elektryczna grzałka ceramiczna (moc punktowa 4 W/cm<sup>2</sup>)
- Emalia ceramiczna z systemem TiO<sub>2</sub>+CuO (200  $\mu\text{m}$ )
- Miedziany parownik pompy ciepła
- Skraplacz wykonany z aluminium
- Elektroniczny reduktor ciśnienia
- Napełniony zbiornik czynnika chłodniczego
- Kolor biały (RAL 9016, lakier epoxy-polyester)
- Łącznik dielektryczny (mufka)  $\frac{3}{4}$ "

### PRZEKRÓJ OGRZEWACZA



- 1 Kanały wylotowe
- 2 Sprężarka
- 3 Grzałka ceramiczna 1800 W
- 4 Wymiennik spiralny (węzownica)
- 5 Izolacja z pianki poliuretanowej
- 6 Dynamiczna ochrona antykorozyjna ACI Hybride\*
- 7 Programator
- 8 Wentylator
- 9 Parownik
- 10 Anoda magnezowa

### PROGRAMATOR



- 10 Przycisk nawigacji
- 11 Powrót
- 12 Wybór trybu pracy
- 13 Wyświetlacz LCD

### AKCESORIA



OPCJA

REFERENCJA

centralka COZYTOUCH 1

001 231

\*w porównaniu do klasycznego ogrzewacza elektrycznego tej samej pojemności

SYSTEMY STEROWANIA  
 GRZEJNIKI ELEKTRYCZNE  
 SUSZARKI ŁAZIENKOWE  
 KOTŁY KONDENSACYJNE  
 KOTŁY INWESTYCYJNE  
 ENERGIE ODNAWIALNE  
 REKUPERACJA  
 OGRZEWACZE WODY  
 ZASOBNIKI C.W.U.  
 BUFORY



DANE TECHNICZNE	j. m.	EXPLORER AI	EXPLORER AI	EXPLORER AI COIL	EXPLORER AI COIL
Referencja		986 086	986 087	986 088	986 089
Czynnik chłodniczy		R513A	R513A	R513A	R513A
Masa czynnika chłodniczego	kg	0,8	0,86	0,8	0,86
<b>CHARAKTERYSTYKA PRACY</b>					
Pojemność zbiornika (DIN 4357)	L	200	270	200	270
Ilość wody ogrzana za pomocą grzałki elektrycznej	L	110	130	110	130
Zakres temperatur pracy przy użyciu grzałki elektrycznej	°C	+50+62°C	+50+62°C	+50+62°C	+50+62°C
Moc grzałki elektrycznej	W	1800	1800	1800	1800
Moc pobierana (nominalna)	W	700	700	700	700
Moc pobierana (całkowita)	W	2 500	2 500	2 500	2 500
Zakres temperatur powietrza dla pracy pompy	°C	-5+43°C	-5+43°C	-5+43°C	-5+43°C
Zakres regulacji temperatury wody w zbiorniku	°C	+50+62°C	+50+62°C	+50+62°C	+50+62°C
Średnica przyłącza hydraulicznego (zimna woda)	cal	3/4"	3/4"	3/4"	3/4"
Średnica przyłącza hydraulicznego (ciepła woda+cyrkulacja)	cal	3/4"	3/4"	3/4"	3/4"
Zasilanie		230 V/50 Hz	230 V/50 Hz	230 V/50 Hz	230 V/50 Hz
Zabezpieczenie na bezpieczniku różnicowym	A	16	16	16	16
Waga urządzenia	kg	80	92	97	111
Ciśnienie robocze	bar	8	8	8	8
Poziom hałasu	dB	53	53	53	53
Powierzchnia węzownicy	m <sup>2</sup>	-	-	1,2	1,2
<b>SPRAWNOŚĆ</b>					
Współczynnik efektywności dla temp. zewn. +15°C	COP	3,1	3,5	3,1	3,5
Współczynnik efektywności dla temp. zewn. +7°C	COP	2,8	3,2	2,8	3
Wydajność cieplna (pompa ciepła)*	L	400	520	400	520
Wydajność cieplna (grzałka elektryczna)*	L	320	440	320	440
Wydatek powietrza (bez obciążenia – 1 prędk./2 prędk.)	m <sup>3</sup> /h	305,7 / 390	287,6 / 390	305,7 / 390	287,6 / 390
Czas ogrzewania przy użyciu pompy ciepła**	h	6,10	8	6,10	8
Czas ogrzewania przy użyciu grzałki elektrycznej	h	4,48	7,32	4,48	7,32
Wymiar W	mm	1617	1957	1617	1957

aktualny cennik do pobrania ze strony [www.groupe-atlantic.pl/pobierz/](http://www.groupe-atlantic.pl/pobierz/)  
\* wydajność ciągła wody o temp. +40°C (temp. wody magazynowanej 65°C)  
\*\* woda ogrzewana w przedziale +15-51°C, temp. pow. zasysanego +15°C, wilgotność 70%



## WYMIARY MONTAŻOWE





 **COZYTOUCH** umożliwia zdalne zarządzanie pracą urządzeń przy użyciu aplikacji mobilnej.

Pobierz w  **App Store**  **POBIERZ Google Play**

**Mam możliwość wyboru** opcji komfortu termicznego gdziekolwiek jestem i kiedykolwiek chcę.

Z łatwością **zarządzam** opcjami ogrzewania w czasie mojej nieobecności.

**Mogę wyświetlić** zużycie energii i kwotę zaoszczędzoną na ogrzewaniu.



\* w porównaniu do klasycznego ogrzewacza elektrycznego tej samej pojemności



# REKUPERACJA



# POCZUJ MOC ŚWIEŻEGO POWIETRZA

Jakość powietrza w pomieszczeniach, w których przebywamy, ma kluczowe znaczenie dla naszego zdrowia, komfortu i ogólnej jakości życia. W dzisiejszym świecie, w którym spędzamy znaczną część czasu w zamkniętych wnętrzach, właściwa wentylacja staje się niezbędna.



## GDZIE WARTO ZAŁOŻYĆ SYSTEM WENTYLACYJNY?

Warto zainstalować wentylację praktycznie wszędzie, gdzie ludzie mieszkają, pracują lub przebywają. Systemy wentylacyjne Orcon nadają się zarówno do domów jednorodzinnych, jak i niedużych obiektów usługowych. Są idealne zarówno podczas budowy nowych budynków, jak i modernizacji istniejących. Możemy zaoferować rozwiązania, które spełnią Twoje oczekiwania niezależnie od specyfiki Twojego projektu. Oto niektóre z przykładów miejsc, gdzie warto zainstalować wentylację:

### Dom jednorodzinny

Wentylacja jest niezbędna do zapewnienia świeżego powietrza w domu, a także do regulowania wilgotności i temperatury. Warto zadbać o komfort swojej rodziny.

### Apartamenty i mieszkania

Systemy wentylacyjne mogą pomóc w utrzymaniu jakości powietrza w wielopiętrowych budynkach, gdzie naturalna wentylacja jest ograniczona.

### Biura

Dobre warunki w miejscu pracy przekładają się na wydajność pracowników. Wentylacja zapewnia świeże powietrze, co wpływa na komfort i zdrowie.

### Obiekty usługowe

Sklepy, restauracje, centra handlowe, a także placówki medyczne czy edukacyjne – wentylacja jest niezbędna w miejscach publicznych.





# DLACZEGO WARTO ZADBAĆ O JAKOŚĆ POWIETRZA?

Świeże powietrze w mieszkaniu ma znaczący wpływ na zdrowie i samopoczucie ludzi. Oto kilka aspektów życia, na które pozytywnie wpływa wentylacja:



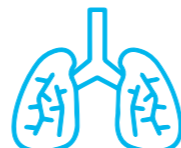
## Lepsza jakość snu

Dostęp do świeżego powietrza może poprawić jakość snu. Dobre nawilżenie powietrza i brak zanieczyszczeń sprawiają, że sen staje się spokojniejszy i regenerujący.



## Zwiększona koncentracja

Świeże powietrze dostarcza do mózgu więcej tlenu, co poprawia zdolność koncentracji, uczenia się i podejmowania decyzji.



## Zdrowie dróg oddechowych

Czyste powietrze zmniejsza ryzyko alergii i problemów z drogami oddechowymi, takimi jak astma. Redukuje także ryzyko infekcji dróg oddechowych.



## Lepsze samopoczucie

Świeże powietrze jest skojarzone z lepszym nastrojem i ogólnym samopoczuciem. Poprawia komfort psychiczny i fizyczny.



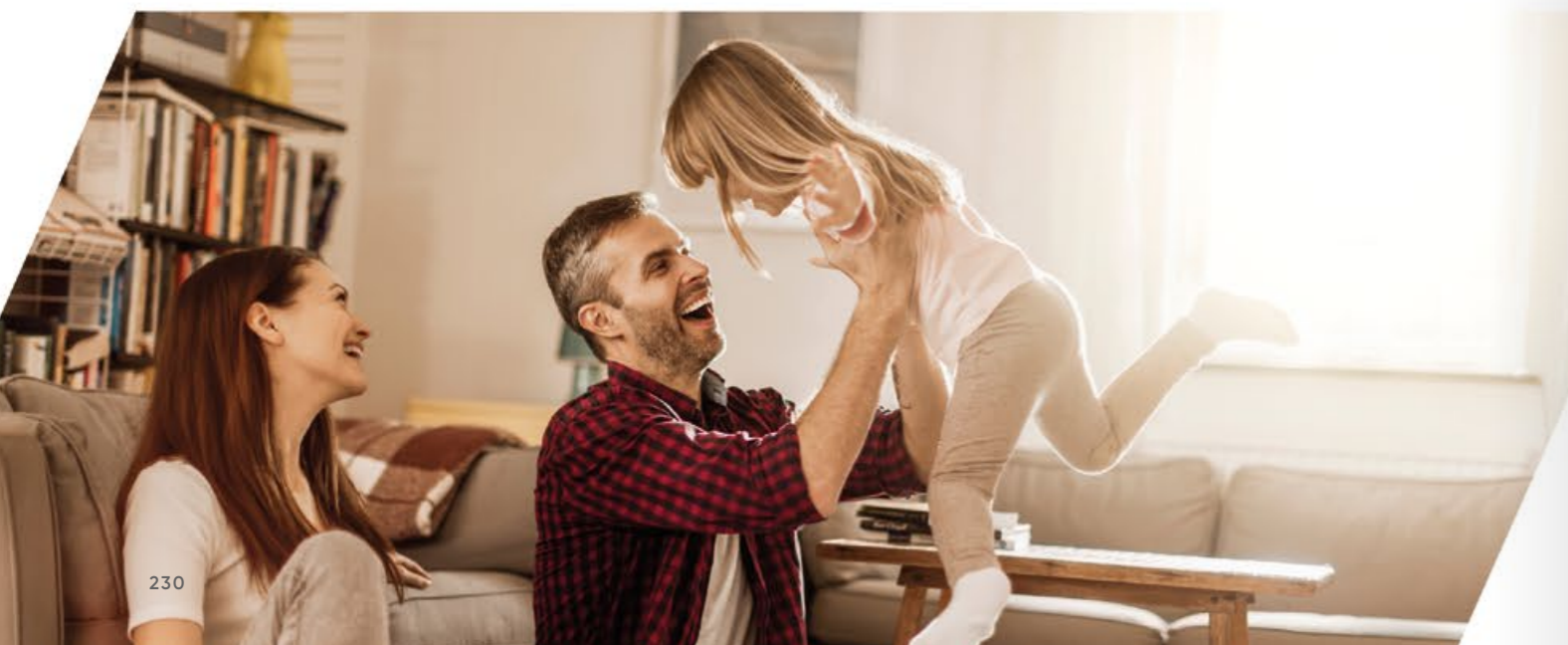
## Energia i vitalność

Oddychanie świeżym powietrzem zwiększa poziom energii i vitalności, redukując uczucie zmęczenia.



## Zapobieganie zagrzybieniom

Dobrze wentylowane pomieszczenia rzadziej narażone są na problem pleśni i nadmiernej wilgoci.

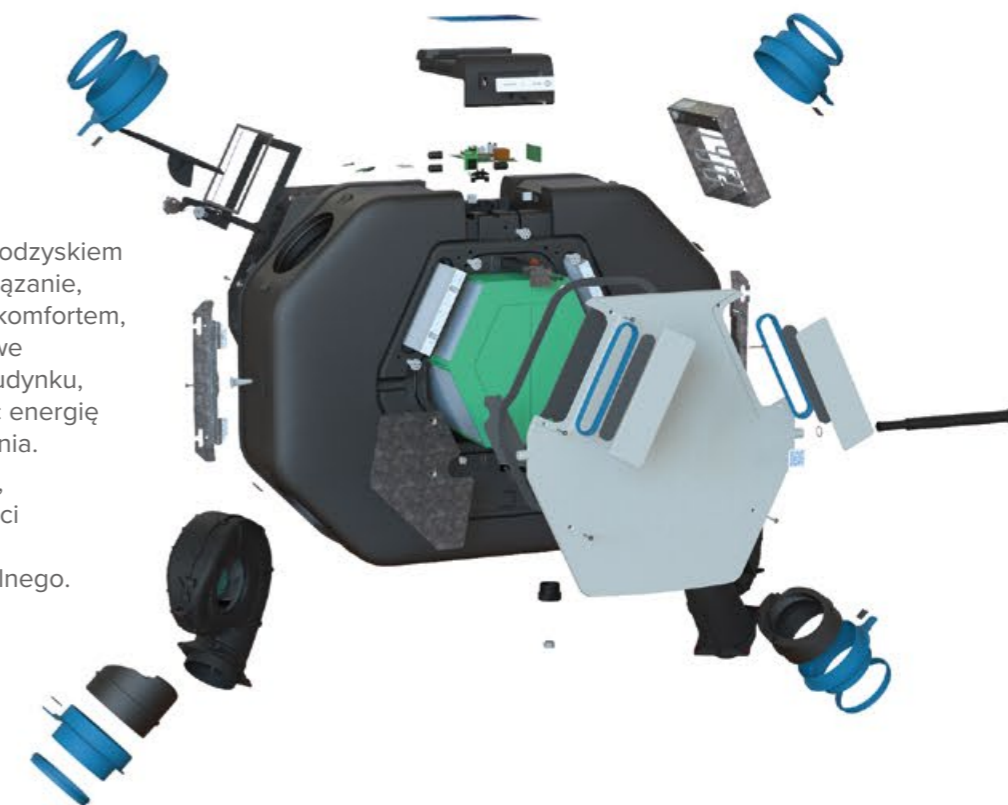


# WENTYLACJA MECHANICZNA Z ODZYSKIEM CIEPŁA

## JAK DZIAŁA?

Wentylacja mechaniczna z odzyskiem ciepła to inteligentne rozwiązanie, które łączy efektywność z komfortem, zapewniając świeże i zdrowe powietrze we wnętrzach budynku, jednocześnie oszczędzając energię i obniżając koszty ogrzewania.

To inwestycja w przyszłość, która przynosi wiele korzyści dla użytkowników oraz dla środowiska naturalnego.



## GŁÓWNE ELEMENTY

### 1 Rekuperator

Jest to urządzenie odpowiedzialne za odzyskiwanie ciepła z wywiewanego powietrza. Gdy świeże powietrze z zewnątrz jest dostarczane do budynku, przechodzi przez wymiennik ciepła, gdzie odbiera energię ciepłą z powietrza wywiewanego. To oznacza, że ciepło wytworzone w pomieszczeniach nie jest tracone, co przekłada się na oszczędność energii.

### 2 Wentylator wywiewny

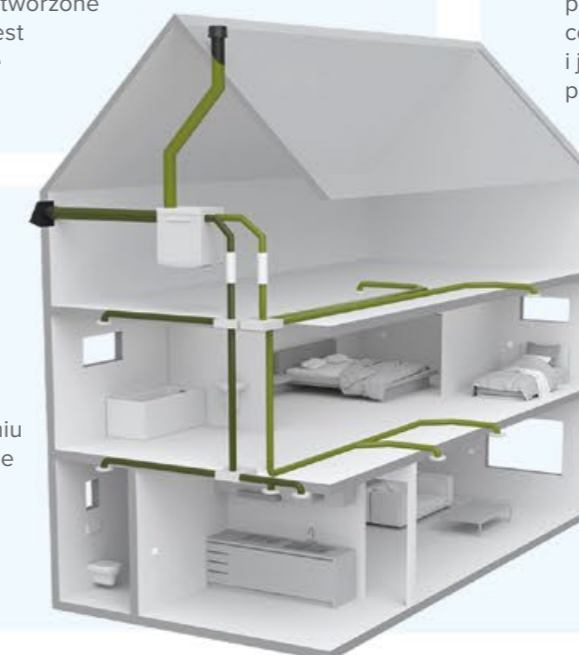
Wywiewane powietrze z pomieszczenia jest usuwane przez wentylator. To zapobiega nadmiernemu nagrzewaniu pomieszczenia i utrzymuje je w komfortowej temperaturze.

### 3 Wentylator nawiewny

Świeże powietrze z zewnątrz napływa do budynku za pośrednictwem wentylatora nawiewnego. W tym procesie, powietrze jest filtrowane, co zapewnia czystość i jakość powietrza wewnątrz pomieszczenia.

### 4 Centralna jednostka sterująca

Centralna jednostka sterująca nadzoruje cały system wentylacji. Pozwala użytkownikom dostosować ustawienia wentylacji, takie jak przepływ powietrza, czas pracy, a także kontroluje efektywność i oszczędność energii.





# POZNAJ MARKĘ ORCON

Orcon to marka, która od lat specjalizuje się w rozwoju innowacyjnych systemów wentylacji. Nasze produkty są energooszczędne, ciche i skuteczne.

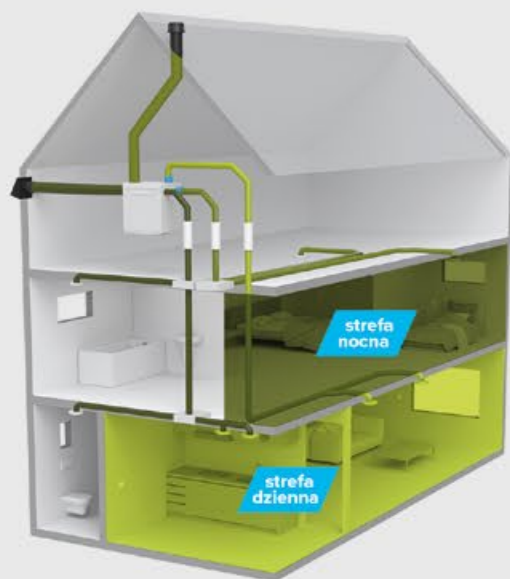
Dzięki nim możesz cieszyć się czystym i zdrowym powietrzem w swoim mieszkaniu.

Z wentylacją Orcon, możesz być pewny, że zapewnisz sobie i swojej rodzinie czyste, zdrowe i komfortowe warunki wewnątrz każdego budynku.

Odkryj, jak możesz cieszyć się świeżym powietrzem w każdym zakątku swojego domu lub miejsca pracy.



## SYSTEM 2-STREFOWY SMARTZONE 15RF



Zastosowanie systemu strefowania budynku ze względu na przeznaczenie pomieszczeń zapewni możliwie najwyższą efektywność i oszczędność energii.

**Na podstawie pomiaru stężenia CO<sub>2</sub> system umożliwia kontrolowaną wentylację pomieszczeń w dwóch strefach, np. dziennej i nocnej.**

Czujniki CO<sub>2</sub> umieszczone w salonie i głównej sypialni, komunikują się bezprzewodowo z zaworem strefowym zlokalizowanym na przyłączach centrali wentylacyjnej.

W rezultacie odpowiednia ilość powietrza jest usuwana i dostarczana we właściwym miejscu o każdej porze dnia.

Zestaw 2-strefowy Smartzone 15RF działa bezprzewodowo, dzięki czemu można go zamontować nawet na późniejszym etapie instalacji.

### Zdrowie

Precyzyjny podział na strefy w oparciu o jakość powietrza

### Komfort

Redukcja hałasu do 5 dB

### Wydajność

Redukcja zużycia energii do 60%

### Duży zasięg działania

Skuteczna wentylacja przy mniejszym wydatku urządzenia

### Łatwość

Komunikacja bezprzewodowa, szybka konfiguracja

# OPIS DZIAŁANIA

Zbilansowana wentylacja oznacza, że tyle samo świeżego, przefiltrowanego powietrza zewnętrznego jest dostarczane do salonu i sypialni, co zanieczyszczonego powietrza jest usuwane z kuchni, łazienki i toalety.

W tym procesie ciepło i chłód powietrza wywiewanego są przekazywane do nawiewanego powietrza zewnętrznego za pośrednictwem wymiennika ciepła.

## OCHRONA PRZED ZAMARZANIEM

Zimą, gdy temperatura zewnętrzna jest bliska zera, w wymienniku może tworzyć się lód. Aby temu zapobiec, wbudowana nagrzewnica wstępna uruchomi się automatycznie i ogrzeje zimne powietrze napływające z zewnątrz.



## STAŁY WYDATEK POWIETRZA

Wentylatory są wyposażone w system stałej regulacji przepływu powietrza. Niezależnie od oporu powstałego w instalacji wentylacyjnej, wentylatory modulują swoją pracę aby zapewnić stałą ilość powietrza.

W ten sposób przepływy nawiewu i wywiewu zawsze pozostają zrównoważone a wymiennik ciepła działa z maksymalną sprawnością.



## BYPASS

W okresie letnim, gdy odzysk ciepła nie jest pożądanym, powietrze wywiewane z pomieszczeń omija wymiennik ciepła i przechodzi przez zintegrowany bypass.

Nocą, chłodniejsze powietrze z zewnątrz jest bezpośrednio nawiewane do budynku, dzięki czemu o poranku dom jest przyjemnie wychłodzony.

Bypass uruchamia się automatycznie, gdy temperatura wewnątrz budynku przekracza komfortową temperaturę 23°C, a temperatura powietrza zewnętrznego jest wyższa niż 15°C.



# SWOBODA PODŁĄCZENIA

## Jedno urządzenia z możliwością podłączenia lewo lub prawostronnego.

Standardowo wersja z podłączeniem lewostronnym z możliwością swobodnej zmiany w kilku prostych krokach.

Wystarczy zdjąć elementy obudowy i obrócić urządzenie aby zmienić stronę podłączenia.

Pozwala to na dużą elastyczność montażu oraz dowolność aranżacji pomieszczenia technicznego.



## Konfiguracja lewa/prawa



Nawiew powietrza z zewnątrz



Wyrzut powietrza na zewnątrz



Wyrzut powietrza z budynku



Nawiew powietrza do budynku

## Oszczędność miejsca – możliwość instalacji centrali OptiAir również w małych pomieszczeniach technicznych lub na poddaszu.

### POD SUFITEM



### NA ŚCIANIE



### NA PODŁOŻE



# MNOGOŚĆ AKCESORIÓW DO ROZBUDOWY

## Dzięki wielu opcjom sterowania możesz uzyskać system idealnie dostosowany do Twoich potrzeb.

Wszystkie sterowniki i czujniki Orcon komunikują się w sposób bezprzewodowy, co pomaga ograniczyć ilość połączeń elektrycznych i zredukować prace montażowe.

Czujniki kontroli CO<sub>2</sub> oraz możliwość strefowania pozwalają uzyskać w pełni automatyczny i efektywny system wentylacji pomieszczeń.

### BEZPRZEWODOWE STEROWANIE



**Ventiflow Remote**  
Naścienny panel sterujący  
ref. 645 864



**Ventiflow Control**  
Podtynkowy programator z wyświetlaczem  
ref. 645 867

### BEZPRZEWODOWE CZUJNIKI KONTROLI CO<sub>2</sub>



**Ventiflow CO<sub>2</sub>**  
Czujnik kontroli CO<sub>2</sub>  
ref. 646 186



**Ventiflow CO<sub>2</sub> R**  
Czujnik kontroli CO<sub>2</sub> ze sterowaniem  
ref. 645 865



**Ventiflow CO<sub>2</sub> R+**  
Podtynkowy czujnik kontroli CO<sub>2</sub> ze sterowaniem  
ref. 645 866

### ZESTAW FILTRÓW



Do centrali HRC MaxComfort (ISO Zgrubny 65% + ePM1 70%)  
ref. 645 892



Do centrali HRC MaxComfort (2x ISO Zgrubny 65%)  
ref. 645 894



Do centrali HRC OptiAir (2x ISO Zgrubny 65%)  
ref. 646 126



Do centrali HRC OptiAir (ISO Zgrubny 65% + ePM1 70%)  
ref. 646 125

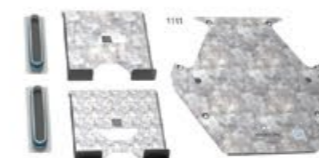


**Zestaw 2-stref do centrali HRC**  
ref. 645 902

### MONTAŻ



**Zestaw do montażu naściennego**  
ref. 646 099



**Zestaw do montażu na podłozie**  
ref. 646 098



**Zestaw nóżek do montażu podłogowego (dł. 300 mm)**  
ref. 645 901



**Syfon suchy kondensatu**  
ref. 645 900



# HRC Max Comfort

Ekonomiczny i zbilansowany system wentylacji.

**Nowość**

**ORCON**

**REKUPERATOR**

400 / 500 m<sup>3</sup>/h



GWARANCJA

**2**  
LATA

SMART  
CONNECTION



SAVE  
ENERGY

**A+**  
350

**A**  
450

## + PLUSY PRODUKTU

### KOMFORT

- Przeznaczony do renowacji i nowego budownictwa
- Cicha praca
- Możliwość montażu po lewej i prawej stronie
- Nadaje się do montażu ściennego i podłogowego (przy użyciu opcjonalnego zestawu nóżek)
- Zintegrowane czujniki wilgotności w wersji standardowej
- Wskaźniki zabrudzenia filtra
- System ochrony przed zamarzaniem

### EKONOMIA

- Wydajność 400/500 m<sup>3</sup>/h przy 150 Pa
- Sprawność odzysku ciepła – 89/90% (EN13141-7)
- Wydajne wentylatory EC ze stałą regulacją przepływu powietrza
- Automatyczne bilansowanie powietrza z dokładnością do 1%

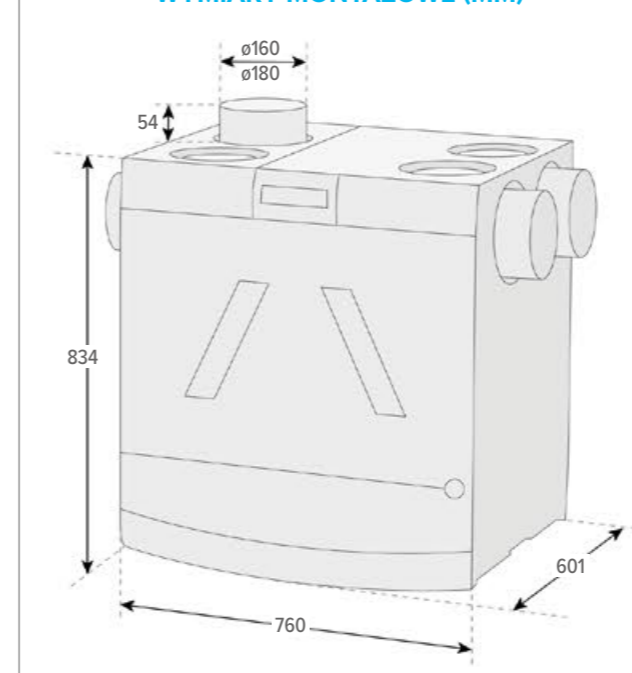
### DANE TECHNICZNE MODEL HRC Max Comfort

MODEL	HRC-350 Max Comfort				HRC-450 Max Comfort			
	NISKI	ŚREDNI	WYSOKI	MAKSYMALNY	NISKI	ŚREDNI	WYSOKI	MAKSYMALNY
Ustawienie wentylacji								
Wydajność wentylacji, ustawienie fabryczne [m <sup>3</sup> /h]	150	250	350	400	200	300	400	500
Ciśnienie referencyjne [Pa]	25	50	100	150	25	85	100	150
Pobór mocy [W] w zależności od ustawienia	16	37	84	125	32	60	108	185
Dopuszczalny opór systemu kanałów	150 Pa przy 400 m <sup>3</sup> /h				150 Pa przy 500 m <sup>3</sup> /h			
Wymiary (SxWxG) [mm]	760 x 888 x 592 (wysokość wraz z przyłączem kanału)				760 x 888 x 592 (wysokość wraz z przyłączem kanału)			
Rozmiar przyłącza kanału [mm]	ø160				ø180			
Średnica wylotu kondensatu [mm]	ø32 / G11/4"				ø32 / G11/4"			
Klasa filtra (ISO16890)	2x zgrubny 65%				2x zgrubny 65%			
Waga [kg]	35				35			
Napięcie zasilania [V~/Hz]	230 / 50				230 / 50			
Stopień ochrony	IP30				IP30			
Sprawność cieplna zgodnie z EN 13141-7 [%]	90,1				89,5			
Klasa efektywności energetycznej ERP	A+				A / A+ (z sensorem CO <sub>2</sub> )			
Poziom mocy akustycznej [dB(A)]	47				52			
Nagrzewnica wstępna [W]	1000				1000			
Referencja	645 887				645 888			

aktualny cennik do pobrania ze strony [www.groupe-atlantic.pl/pobierz/](http://www.groupe-atlantic.pl/pobierz/)

CE-IP 30

### WYMIARY MONTAŻOWE (MM)



### OPCJE

AKCESORIUM	REFERENCJA
Zestaw 2-stref do centrali HRC	645 902
Naścienny panel sterujący	645 864
Podtynkowy programator z wyświetlaczem	645 867
Czujnik kontroli CO <sub>2</sub>	646 186
Czujnik kontroli CO <sub>2</sub> ze sterowaniem	645 865
Podtynkowy czujnik kontroli CO <sub>2</sub> ze sterowaniem	645 866
Zestaw filtrów ISO Zgrubny 65% + ePM1 70%	645 892
Zestaw filtrów 2x ISO Zgrubny 65%	645 894
Syfon suchy kondensatu	645 900
Zestaw nóżek do montażu podłogowego	645 901



więcej informacji



# HRC OptiAir

Kompaktowy system wentylacji do renowacji i nowych budynków.

**NOWOŚĆ**

**ORCON**

**REKUPERATOR**

260 / 360 m<sup>3</sup>/h



GWARANCJA

**2**  
LATA

SMART  
CONNECTION



SAVE  
ENERGY

**A**

## + PLUSY PRODUKTU

### KOMFORT

- Przeznaczony do renowacji i nowego budownictwa
- Cicha praca
- Standardowy montaż pod sufitem, przy użyciu opcjonalnych akcesoriów również na ścianie lub na podłodze
- Kompaktowe wymiary
- Łatwy montaż
- Syfon suchy kondensatu w zestawie

### EKONOMIA

- Wydajność 260/360 m<sup>3</sup>/h przy 200 Pa
- Sprawność odzysku ciepła – 89/93% (EN13141-7)
- Energooszczędność

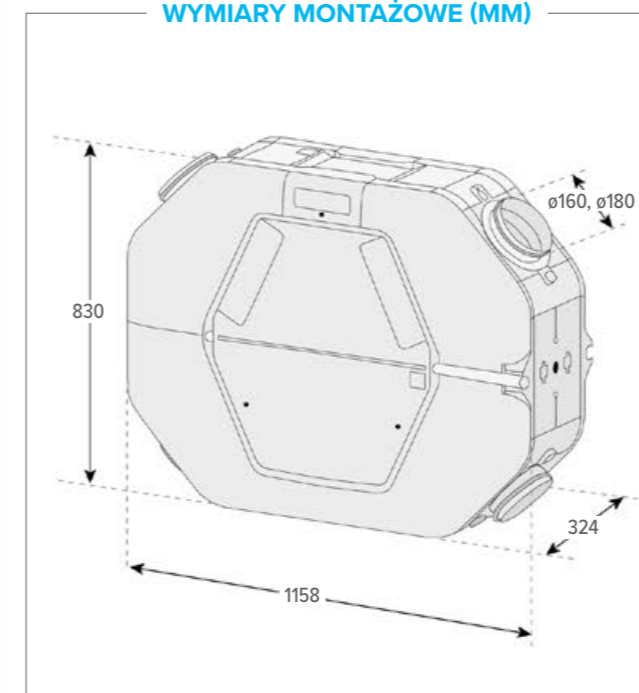
### DANE TECHNICZNE MODEL HRC OptiAir

MODEL	HRC-260 OptiAir				HRC-360 OptiAir			
	USTAWIENIE WENTYLACJI	NISKI	ŚREDNI	WYSOKI	MAKSYMALNY	NISKI	ŚREDNI	WYSOKI
Wydajność wentylacji, ustawienie fabryczne [m <sup>3</sup> /h]	100	150	200	260	100	150	250	360
Ciśnienie referencyjne [Pa]	25	50	100	150	25	50	100	150
Pobór mocy [W] w zależności od instalacji	16	29	53	85	16	29	73	145
Dopuszczalny opór systemu kanałów	150 Pa przy 260 m <sup>3</sup> /h				200 Pa przy 360 m <sup>3</sup> /h			
Wymiary (SxWxG) [mm]	830x1158x324				830x1158x324			
Rozmiar przyłącza kanału [mm]	ø160				ø180			
Średnica wylotu kondensatu [mm]	ø32 / G1/4"				ø32 / G1/4"			
Klasa filtra (ISO16890)	2x zgrubny 65%				2x zgrubny 65%			
Waga [kg]	23				23			
Napięcie zasilania [V~/Hz]	230 / 50				230 / 50			
Stopień ochrony	IP30				IP30			
Sprawność cieplna zgodnie z EN 13141-7 [%]	90				89			
Klasa efektywności energetycznej ERP	A+				A / A+ (z sesnorem CO <sub>2</sub> )			
Poziom mocy akustycznej [dB(A)]	45				50			
Nagrzewnica wstępna [W]	1000				1000			
Referencja	646 187				646 189			

aktualny cennik do pobrania ze strony [www.groupe-atlantic.pl/pobierz/](http://www.groupe-atlantic.pl/pobierz/)

CE-IP 30

### WYMIARY MONTAŻOWE (MM)



### OPCJE

AKCESORIUM	REFERENCJA
Zestaw 2-stref do centrali HRC	645 902
Naścienny panel sterujący	645 864
Podtynkowy programator z wyświetlaczem	645 867
Czujnik kontroli CO <sub>2</sub>	646 186
Czujnik kontroli CO <sub>2</sub> ze sterowaniem	645 865
Podtynkowy czujnik kontroli CO <sub>2</sub> ze sterowaniem	645 866
Zestaw filtrów ISO Zgrubny 65% + ePM1 70%	646 126
Zestaw filtrów 2x ISO Zgrubny 65%	646 125
Zestaw do montażu na podłodze	645 098
Zestaw do montażu naściennego	645 099



więcej informacji



# OGRZEWACZE WODY



# CO POWINIENIEŚ WIEDZIEĆ O OGRZEWACZACH WODY?

## JAKIE SĄ ZALETY OGRZEWACZY POJEMNOŚCIOWYCH?

Ogrzewacz pojemnościowy (akumulacyjny) jest urządzeniem bardzo trwałym, wydajnym i komfortowym. Posiada dużą rezerwę ciepłej wody, dzięki której zapewnia możliwość obsługi wielu punktów poboru, nawet gdy jednocześnie korzysta z nich kilka osób. Może pracować w tańszej taryfie energii (II taryfa – tzw. nocna), co zdecydowanie obniża koszt jego eksploatacji.

Jako wymiennik c.w.u. może współpracować z dowolnym źródłem zewnętrznym produkującym ciepłą wodę użytkową (kocioł c.o., solar, pompa ciepła, kominek etc.).

Najnowsze modele mogą być obsługiwane zdalnie, przy pomocy aplikacji COZYTOUCH. Z racji swej unikalnej konstrukcji (FLAT) mogą być montowane w pozycji pionowej lub poziomej.

## JAKĄ POJEMNOŚĆ WYBRAĆ?

Aby dokonać właściwego wyboru względem naszych potrzeb i oczekiwań, należy wziąć pod uwagę kilka istotnych czynników, takich jak: liczba użytkowników, liczba punktów poboru ciepłej wody, wyposażenie sanitarne oraz taryfa energii, w której pracować będzie urządzenie.

Jeśli zamierzamy korzystać z 2 taryfy energetycznej (tzw. nocnej), należy przewidzieć urządzenie o pojemności około 30% większej, aniżeli wynikałoby to z wyliczeń zapotrzebowania. Za pomocą poniższej tabelki stosunkowo łatwo będą mogli Państwo określić zalecaną przez nas pojemność.

Krok następnym to odpowiedni wybór urządzenia z gamy naszych produktów.

urządzenia sanitarne	liczba domowników	1 taryfa	2 taryfa
		10-30	50
		30-50	75
		50-70	100
		75-100	120
		75-100	150
		100-150	200
		150-200	200
		200-300	300
		200-300	300
		300-500	500

powyższe dane mają charakter jedynie szacunkowy

## JAKI MODEL WYBRAĆ?

Ogrzewacze o małej pojemności to gama od 10 do 50 litrów, charakteryzująca się niewielką średnicą urządzeń, umożliwiającą łatwe ich ukrycie w zabudowie dowolnego pomieszczenia.

Ogrzewacze o średniej pojemności to gama od 80 do 150 litrów, występują w 2 wersjach, do montażu w pozycji pionowej lub pozycji poziomej.

Ogrzewacze o dużej pojemności, od 200 do 3000 litrów, to modele stojące, niewymagające specyficznego montażu, charakteryzujące się największą akumulacją ciepłej wody.

Znajdują one szerokie zastosowanie w budownictwie jedno- i wielorodzinnym, małym biznesie, gastronomii, hotelarstwie oraz wielu budynkach użyteczności publicznej.



# ILE BĘDZIE KOSZTOWAĆ EKSPLOATACJA?

Z uwagi na bardzo dużą akumulację ciepła ogrzewacze elektryczne charakteryzują się stosunkowo niewielkimi kosztami eksploatacji, zwłaszcza gdy skorzystamy z możliwości, jakie daje nam taryfa II (nocna).

Średnio przyjmuje się, że każdy z domowników zużywa dziennie 22 litry gorącej wody o temperaturze 60°C. Poniżej przedstawiamy realne przykłady obrazujące zużycie oraz koszt energii w poszczególnych domostwach:

liczba domowników	roczne zużycie energii	miesięczne zużycie energii	dziennie zużycie energii
	(kWh)*	(kWh)*	(kWh)*
1	748,0	62,333	2,078
2	1237,0	103,083	3,436
3	1698,0	141,500	4,717
4	2317,0	193,083	6,436
5	2425,0	202,083	6,736

powyższe dane mają jedynie charakter szacunkowy  
\* do wyliczeń przyjęto dane techniczne zawarte w tym katalogu

## NA CO ZWRÓCIĆ UWAGĘ, WYBIERAJĄC URZĄDZENIE?

Liczba marek dostępnych na rynku jest bardzo duża. Czy różnią się one między sobą czymś oprócz ceny i wyglądu zewnętrznego?

Okazuje się, że wszystko, co najważniejsze w konstrukcji urządzenia, znajduje się w jego wnętrzu i niestety nie jest widoczne dla kupującego.

Radzimy zwrócić szczególną uwagę na gwarancję i serwis po sprzedaży. Groupe Atlantic Polska, jako jedyny producent na rynku, udziela na swoje wyroby gwarancji, bez konieczności dokonywania okresowych kontroli w celu wymiany zużywalnych podzespołów, takich jak np. anoda magnezowa.

Nasz serwis oparty na prawdziwie partnerskim zaufaniu oraz pełnym profesjonalizmie, pozwala ułatwić i przyspieszyć procedurę reklamacji urządzeń zarówno objętych gwarancją, jak i tych po gwarancji.

Infolinia serwisowa czynna jest w godzinach pracy biura.

**Platforma serwisowa na stronie [www](http://www) dostępna jest całą dobę.**



# KILKA PRAKTYCZNYCH PORAD

**Ogrzewacz należy bezwzględnie montować wraz z zespołem bezpieczeństwa zgodnie z aktualnie obowiązującą normą:**

- 1 lub 2 razy w miesiącu należy sprawdzić poprawność działania zaworu bezpieczeństwa

**Sprawdzać okresowo stan działania układu zabezpieczenia antykorozyjnego:**

- ACI Hybride: poprawności działania lampek sygnalizacyjnych
- Anoda magnezowa: stopień jej zużycia
- Usytuować urządzenie najbliżej punktu największego odbioru wody
- W przypadku dłuższej nieobecności, np. zimą, wyłączyć zasilanie elektryczne i opróżnić ogrzewacz z wody, aby uniknąć zamarznięcia

**Do podłączenia elektrycznego należy użyć przewodu z żyłami sztywnymi (druć) o przekroju 2,5 mm<sup>2</sup>:**

- Pamiętać o regularnym sprawdzaniu połączeń elektrycznych
- Uziemienie jest obowiązkowe, a instalacja elektryczna powinna być zgodna z aktualnie obowiązującą normą



## NORMY DOTYCZĄCE INSTALACJI W ŁAZIENKACH

Jeśli planują Państwo zainstalować urządzenie w łazience, należy przestrzegać norm obowiązujących w tym zakresie. Pomieszczenie łazienki dzieli się na 4 strefy:

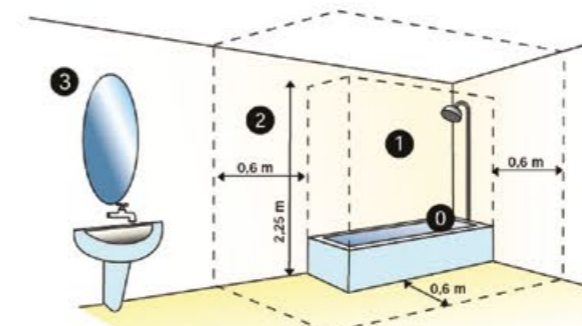
**strefa 0:** Objętości wnętrza wanny lub prysznic, w tej strefie nie wolno instalować jakichkolwiek urządzeń elektrycznych

**strefa 1:** Przestrzeń od dna wanny lub prysznic do wysokości 2,5 m, w tej strefie nie wolno instalować jakichkolwiek urządzeń elektrycznych

**strefa 2:** Otoczenie wanny lub prysznic w promieniu do 0,6 m i wysokości do 2,5 m dopuszcza montaż urządzenia w wersji poziomej posiadającego odpowiednie zabezpieczenia i stopień ochrony (CLASSE II, IP24) umieszczonego możliwie jak najwyżej i spełniającego 2 następujące warunki:

- Instalacja rurowa wodna musi być wykonana z materiału przewodzącego
- Ogrzewacz wody zabezpieczony jest wyłącznikiem różnicowo-prądowym 30 mA

**strefa 3:** Pozostała przestrzeń łazienki dopuszcza montaż urządzeń posiadających odpowiednie zabezpieczenia i stopień ochrony (CLASSE I, IP21)





# JAKIE JEST ZAPOTRZEBOWANIE NA CIEPLĄ WODĘ

	rodzaj punktu poboru	temperatura wody	
		40°C	60°C
GOSPODARSTWO DOMOWE	umywalka mała	2 – 5	1 – 3
	umywalka duża	10 – 15	5 – 8
	zlewozmywak	15 – 30	8 – 16
	kabina prysznicowa	30 – 50	16 – 27
	wanna	120 – 180	90 – 108

jednostkowe zapotrzebowanie na ciepłą wodę pojedynczych punktów poboru

	wielkość zapotrzebowania	(l/24 h)	ciepło użytkowe (kWh/24 h)
GOSPODARSTWO DOMOWE	małe zapotrzebowanie	10 – 20	0,6 – 1,2
	średnie zapotrzebowanie	20 – 40	1,2 – 2,4
	duże zapotrzebowanie	40 – 80	2,4 – 4,8

	zastosowanie	(l/24 h)	dla
OBIEKTY PUBLICZNE	koszary	40 – 70	1 łóżko
	przedszkola, żłobki	40 – 70	1 łóżko
	domy dziecka	60 – 80	1 łóżko
	internaty	60 – 80	1 łóżko
	domy starców	100	1 łóżko
	szpitale	200	1 łóżko
	domy opieki	200	1 łóżko

	zastosowanie	(l/24 h)	dla
HOTELE, MOTELE, PENSJONATY, SCHRONISKA, RESTAURACJE	kuchnia (przygotowanie posiłków, sprzątnięcie)	5	1 pokój
	sprzątnięcie pokoju	5	1 pokój
	umywalka	15	1 gość
	pokój z umywalką	50	1 gość
	pokój z prysznicem	70	1 gość
	pokój z łazienką	90	1 gość

	zastosowanie	(l/24 h)	dla
RZEŹNIE	sprzątnięcie zakładu	2	1 m <sup>2</sup> powierzchni roboczej
	higiena osobista pracowników	30	1 pracownik
	czyszczenie maszyn i urządzeń	80	1 tusza/tydzień

	zastosowanie	(l/24 h)	dla
SALONY FRYZJERSKIE	sprzątnięcie zakładu	1	1 m <sup>2</sup> powierzchni roboczej
	salon męski, salon damski (1 stanowisko z wodą)	40	1 stanowisko
	salon > 14 stanowisk	60	1 stanowisko
	salon 7 – 14 stanowisk	100	1 stanowisko
	salon < 7 stanowisk	120	1 stanowisko

	zastosowanie	(l/24 h)	dla
INSTALACJE KĄPIELOWE, ŁAŻNIE	pływalnia prywatna	20	1 użytkownik
	pływalnia publiczna	40	1 użytkownik
	zakłady przemysłowe	30	1 użytkownik
	szkoły, obiekty sportowe	40 – 80	1 użytkownik
	klub fitness	60	1 użytkownik
	sauna prywatna	50	1 użytkownik
	sauna publiczna	100	1 użytkownik

	zastosowanie	(l/24 h)	dla
PIEKARNIE	sprzątnięcie	1	1 m <sup>2</sup> powierzchni roboczej
	higiena osobista pracowników	30	1 pracownik
	przygotowanie ciasta	50	1 m <sup>2</sup> powierzchni roboczej
	czyszczenie maszyn	50	1 m <sup>2</sup> powierzchni roboczej
	czyszczenie pomieszczeń, zmywanie magazynów	1	1 m <sup>2</sup> powierzchni roboczej
	dezynfekcja zwierząt	2	1 zwierzę

	zastosowanie	(l/24 h)	dla
ROLNICTWO	mechaniczne dojarnie	3	1 krowa
	mycie kanek	5 – 10	100 L pojemności
	przygotowanie pokarmu	8	1 cielak
	dezynfekcja obór	10	1 miejsce
	zabiegi weterynaryjne	20 – 50	1 zwierzę
	higiena osobista pracowników	30	1 pracownik
	przygotowanie karmy dla tuczników (temp. 25°C)	40	100 kg karmy

	zastosowanie	(l/24 h)	dla
	mycie stanowisk pokarmowych	40 – 60	1 miejsce

# SPOSOBY OGRZEWANIA WODY

## GRZAŁKA NURKOWA

Zanurzona bezpośrednio w wodzie grzałka elektryczna, jaką najczęściej możemy zaobserwować we wnętrzu czajników elektrycznych, to nic innego jak drut oporowy (skrętka grzejna) zamknięty w miedzianej lub wykonanej z inoxid rurce wypełnionej izolatorem (tlenek magnezu).

Kształt grzałki powinien być tak uformowany, by odstępy pomiędzy jej elementami były możliwie jak największe. Jest to konieczne, ponieważ grzałka nurkowa posiada dużą temperaturę pracy (9 W/cm<sup>2</sup>), co prowadzi do nadmiernego jej przegrzania, a w konsekwencji do uszkodzenia.

Przeciwdziała to również nadmiernemu osadzeniu się na jej powierzchni kamienia kotłowego, będącego swoistym opornikiem w przekazywaniu ciepła.



## WYMIENNIK SPIRALNY

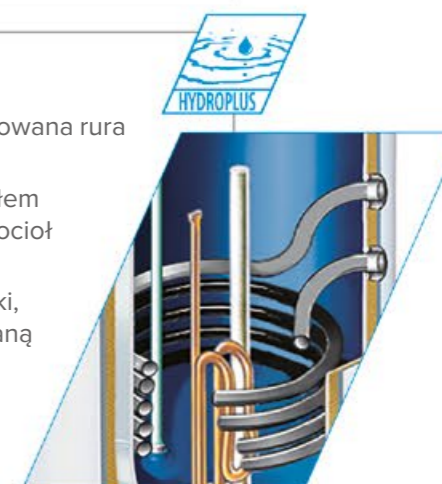
Wymiennik spiralny, popularnie zwany węzownicą, to specjalnie wyprofilowana rura wykonana ze stali, swym kształtem przypominająca sprężynę.

Umieszcza się ją wewnątrz zasobnika wodnego współpracującego z kotłem c.o. lub innym urządzeniem grzewczym (system solarny, pompa ciepła, kocioł elektryczny, kominek) dostarczającym do jego wnętrza gorącą wodę.

Zamknięta wewnątrz wymiennika spiralnego woda spełnia funkcję grzałki, która, oddając swe ciepło do wnętrza zasobnika, ogrzewa zmagazynowaną w nim wodę.

W swych zasobnikach stosujemy specjalnie skonstruowany i optymalnie dobrany wymiennik w postaci podwójnej węzownicy (patent ATLANTIC).

Umieszczony maksymalnie nisko wymiennik ciepła powoduje ogrzanie i wykorzystanie tak zwanej zimnej strefy zasobnika, zwiększając jego wydajność o blisko 40% w porównaniu do standardowo stosowanych rozwiązań.



## O'PRO SYSTEM

Atlantic opracował i opatentował specjalny system ochronny, który wydawnie wspomaga i wydłuża żywotność anody magnezowej. Dlatego też nasze urządzenia nie wymagają jej wymiany w okresie trwania gwarancji.

Składa się z rezystora stałoprądowego, wyrównującego potencjały elektromagnetyczne zachodzące pomiędzy anodą a grzałką, dzięki czemu wydawnie wydłużona zostaje żywotność anody magnezowej.



## ZABEZPIECZENIE PRZECIWBAKTERYJNE

Dzięki odpowiedniej nastawie fabrycznej termostatu lub specjalnej jego funkcji wprowadzonej do pamięci mikroprocesora (termostat elektroniczny), odpowiedzialnej za kontrolę temperatury wewnątrz zbiornika, zmniejszamy do minimum ryzyko zarażenia się bakterią Legionelli, która znajduje się we wszelkiego rodzaju zbiornikach wodnych.

Im wyższa temperatura wody wewnątrz zbiornika, tym żywotność bakterii jest krótsza (w temp. 70°C = 2,4 sek.).





# SPOSOBY OGRZEWANIA WODY

## GRZAŁKA CERAMICZNA

W odróżnieniu od standardowo stosowanej grzałki nurkowej grzałka ceramiczna (sucha) nie jest bezpośrednio zanurzona w wodzie, ale znajduje się w specjalnej obudowie.

Obudowa ta posiada zdecydowanie większą powierzchnię wymiany ciepła, dzięki czemu temperatura pracy na jej styku z wodą jest na tyle niska (4 W/cm<sup>2</sup>), że zjawisko osadzania się kamienia kotłowego ograniczone zostaje praktycznie do zera.

Grzałka zapewnia nadzwyczaj równomierne ogrzewanie na całej swej powierzchni. Podczas ewentualnej jej wymiany nie wymaga opróżnienia zbiornika z wody, co zdecydowanie oszczędza czas oraz koszt obsługi serwisowej.

Grzałka charakteryzuje się bardzo wysoką trwałością, znakomitą odpornością na uszkodzenia mechaniczne oraz długą żywotnością.



## WYMIENNIK PŁASZCZOWY

**Steatite**  
TECHNOLOGY

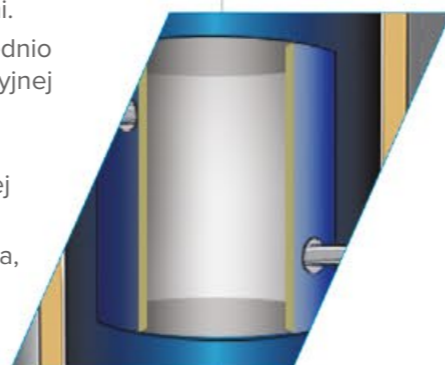
Wymiennik płaszczowy znalazł swe zastosowanie w produkcji zasobników c.w.u. współpracujących z kotłami c.o. lub układami mieszanymi.

Specyficzna budowa wymiennika pozwala na dostarczenie ciepła bezpośrednio do wnętrza wymiennika w całości zatopionego w zasobniku (zamiast tradycyjnej węzownicy), wykorzystując przy tym zjawisko termosyfonu.

Zaletą tego rozwiązania jest możliwość pracy zbiornika w układzie grawitacyjnym, co powoduje brak konieczności stosowania pompy ładującej zasobnik oraz zdecydowanie szybsze nagrzewanie się wody.

Idealna współpraca wymiennika z kotłami na paliwa stałe (i nie tylko) sprawia, że wymiennik, oprócz podgrzewania ciepłej wody użytkowej, chroni współpracujący z nim kocioł przed przegrzaniem.

Dodatkowy back-up stanowi grzałka elektryczna, która umożliwia pracę urządzenia poza sezonem grzewczym.



## EMALIA CERAMICZNA

Atlantic, jako najstarszy producent ogrzewaczy pojemnościowych w Europie, ma największe doświadczenie w stosowaniu emalii oraz technologii jej stosowania.

W naszych fabrykach stosujemy 2 metody – suchą i mokrą.

We współpracy z producentami emalii ceramicznej udoskonaliśmy jej skład chemiczny, wzbogacając go pierwiastkami metali szlachetnych (Ti + CuO), tak by zdecydowanie poprawić jej właściwości techniczne niezbędne dla urządzeń ciśnieniowych.

Atlantic to gwarancja najwyższej jakości.



## TERMOSTAT ELEKTRONICZNY

Duża dokładność termostatu zapewnia szereg opcji programowania komfortu cieplnego oraz bezpieczeństwa. Blokuję uruchomienie urządzenia bez wody w jego wnętrzu. Umożliwia również planowanie produkcji i zużycia wody w skali tygodnia.



## ANODA MAGNEZOWA

Konstrukcja zbiornika wykonana jest z metalu. Metal we współpracy z wodą naturalnie ulega korozji. Duże znaczenie mają tu jakość wody i jej skład chemiczny (potas, sód, azotany, siarczany, chlorki, węglany). Woda stanowi środowisko, w którym rozpuszczane są pierwiastki chemiczne o ładunku dodatnim i ujemnym. W przypadku równowagi między nimi ładunek wody jest zrównoważony i proces korozji zachodzi tu bardzo powoli.

W przypadku gdy woda nie jest zrównoważona, zachodzić w niej mogą 2 różne i niebezpieczne procesy:

- wzmożone działanie przyspieszające procesy korozji zbiornika; gdy woda jest agresywna,
- nadmierne wytrącanie się kamienia kotłowego, który osadza się na grzałce, powodując duże opory w jej działaniu; gdy woda jest jałowa.

W celu zrównoważenia tych negatywnych zjawisk umieszcza się we wnętrzu zbiornika anody magnezowe, które pomagają wydatnie w osiągnięciu równowagi chemicznej wody. To ona ma ulegać korozji, a nie konstrukcja zbiornika. Jest to proces, który można kontrolować i utrzymywać stale, tak by zjawisko korozji wyeliminować bardzo skutecznie. Niestety wymaga to od użytkownika okresowych kontroli urządzenia w celu sprawdzenia, czy anoda magnezowa uległa częściowemu lub całkowitemu zużyciu. Żywotność anody magnezowej jest dość trudna do określenia, dlatego zalecamy postępowanie zgodnie z instrukcją obsługi danego urządzenia.



## DEFLEKTOR WLOTU ZIMNEJ WODY

Bardzo mały, ale bardzo istotny element wymiany ciepła wewnątrz ogrzewacza.

Odpowiednie ukierunkowanie wlotu zimnej wody do wnętrza ogrzewacza powoduje, że nie miesza się ona z wodą już ogrzaną przez urządzenie, co w efekcie owocuje wysoką sprawnością urządzenia oraz minimalnymi stratami energii.



## ANODA TYTANOWA

Najbardziej zaawansowany system ochrony antykorozyjnej stosowany w ogrzewaczach wody.

Składa się on z aktywnej anody tytanowej oraz cyfrowego generatora napięcia, którego zadaniem jest indukowanie prądu zmiennego na prąd stały o bardzo niskim napięciu i przesyłanie go do znajdującej się we wnętrzu zbiornika anody.

System wyposażony jest we własny akumulator, zapewniający prawidłową jego pracę przez kolejne 3 dni od chwili zaniku napięcia sieciowego.

Kontrola prawidłowości działania systemu widoczna jest dzięki wskaźnikowi świetlnemu, umieszczonemu na zewnątrz urządzenia.



## ZESTAW DO ZMIANY NAPIĘCIA SIECIOWEGO

Umożliwia w kilka minut zamianę napięcia sieciowego niezbędnego do pracy urządzenia z 230 V na 400 V.

Wymaga jedynie wymiany odpowiedniej płytki elektronicznej termostatu.



## IZOLACJA TERMICZNA

Izolacja termiczna odpowiedzialna jest za jak najdłuższe zatrzymanie ciepłej wody we wnętrzu ogrzewacza. Dobrej jakości izolacja wydatnie ogranicza straty ciepłe, umożliwiając dużą oszczędność energii. Atlantic używa najwyższej jakości izolacji termicznej wykonanej z pianki poliuretanowej niezawierającej freonów (0% CFC chlorofluorowęglowodory).

## MUFKA DIELEKTRYCZNA

Element zapobiegający korozji galwanicznej. Ułatwia demontaż urządzenia. Najczęściej montowana jest na króćcu ciepłej wody.



# CHCĘ WIĘCEJ INNOWACJI, ABY ZUŻYWAĆ MNIEJ ENERGII

Dobór urządzeń do wytwarzania ciepłej wody użytkowej zależy od istniejącej instalacji grzewczej, wielkości i przyzwyczajzeń rodziny, dostępnej energii, liczby punktów odbioru, warunków technicznych danego lokalu.

Wszystkie te czynniki mają znaczenie przy podjęciu właściwej decyzji.



## ELEKTRYCZNE OGRZEWACZE WODY



NANTO

Str. 250



O'PRO+ V

Str. 252



O'PRO+ H

Str. 254



CUBE

Str. 256

	NANTO	O'PRO+ V	O'PRO+ H	CUBE
POJEMNOŚĆ (L) <sup>1)</sup>	10/15/30 10/15	30/50/80/100/120	50/80/100	30/50/75/100/150
SPOSÓB MONTAŻU				
MOC (W)	2000	1200 do 1500	1500	1500
ELEMENT GRZEWCZY	miedziany	miedziany	miedziany	ceramiczny
OCHRONA ZBIORNIKA	anoda magnezowa	anoda magnezowa	anoda magnezowa	anoda magnezowa
REGULACJA TEMPERATURY	mechaniczna	elektroniczna	elektroniczna	elektroniczna
ŁĄCZNOŚĆ	-	-	-	-
GAMA KOLORÓW	Biały	Biały	Biały	Biały
KLASA ENERGETYCZNA ERP				
MARKA	<b>atlantic</b>	<b>atlantic</b>	<b>atlantic</b>	<b>atlantic</b>

<sup>1)</sup> Model przedstawia wydajność podgrzewacza wody

## ELEKTRYCZNE OGRZEWACZE WODY



CUBE WI-FI

Str. 258



ACCESS

Str. 260



VERTIGO WI-FI

Str. 262



VSRS

Str. 266



CORTHERM

Str. 268

	CUBE WI-FI	ACCESS	VERTIGO WI-FI	VSRS	CORTHERM
POJEMNOŚĆ (L)	75/100/150	40/65/80	40/65/80	200/300	500/750/1000/1500/ 2000/2500/3000
SPOSÓB MONTAŻU					
MOC (W)	2400	1000 do 1500	1000 do 1250	3000	4800 do 24000
ELEMENT GRZEWCZY	ceramiczny	miedziany	ceramiczny	ceramiczny	ceramiczny
OCHRONA ZBIORNIKA	anoda magnezowa	anoda magnezowa	anoda magnezowa	anoda magnezowa	anoda magnezowa
REGULACJA TEMPERATURY	elektroniczna	elektroniczna	elektroniczna	mechaniczna	-
ŁĄCZNOŚĆ		-		-	-
GAMA KOLORÓW	Biały  Srebrny	Biały	Biały  Srebrny	Biały	Szary
KLASA ENERGETYCZNA ERP					-
MARKA	<b>atlantic</b>	<b>atlantic</b>	<b>atlantic</b>	<b>atlantic</b>	<b>atlantic</b>



Duża moc grzewcza gwarantuje bardzo krótki czas nagrzewania, a niewielkie gabaryty – łatwość montażu w zabudowie.

atlantic

**NOWOŚĆ**

**OGRZEWACZ WODY**

OD 10 DO 30 L



GWARANCJA

**5\***  
LAT

**A**  
AS 10  
AS 15

**B**  
US 10  
US 15

**C**  
AS 30

## + PLUSY PRODUKTU

### KOMFORT

- Prosta, elegancka i nowoczesna linia
- Bardzo krótki czas nagrzewania wody
- Zewnętrzne pokrętko regulacji zakresu temperatury wody w przedziale 15-65°C
- Świetny wskaźnik trybu pracy

### EKONOMIA

- Grzałka miedziana z systemem O'PRO wydłużającym żywotność urządzenia
- Nastawa fabryczna 65°C

### INNE

- Model ścienny, wiszący w pozycji pionowej
- Możliwość montażu pod (model US) oraz nad umywalką (model AS)
- Materiał – stal wysokogatunkowa
- Emalia ceramiczna DIAMOND-quality (200 μm)
- Kolor biały (RAL 9016)
- Uchwyt mocujący urządzenie do ściany
- Zawór bezpieczeństwa
- Mufka dielektryczna
- Automatyczny bezpiecznik termiczny
- Przewód elektryczny zakończony wtyczką Euro
- Zasilanie ~230 V/50 Hz

### DANE TECHNICZNE MODEL NANTO

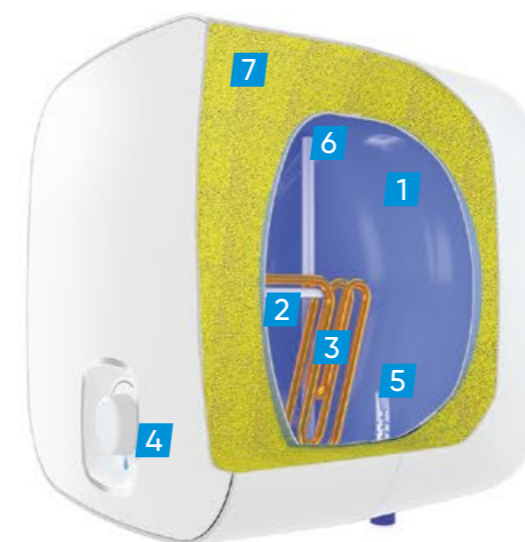
MODEL (L)	MOC GRZAŁKI (W)	WYMIARY (MM)			REALNY CZAS NAGRZEWANIA (h)	WAGA NETTO (kg)	REFERENCJA
		S	W	G			
AS 10	2000	360	387	262	0 h 12	6,9	821 491
US 10	2000	360	378	262	0 h 12	6,9	821 492
AS 15	2000	360	387	321	0 h 18	8,0	821 494
US 15	2000	360	378	321	0 h 18	8,0	821 498
AS 30	2000	440	467	38,8	0 h 37	11,8	831 226

aktualny cennik do pobrania ze strony [www.groupe-atlantic.pl/pobierz/](http://www.groupe-atlantic.pl/pobierz/)

CE Class II IP 24



### PRZEKRÓJ OGRZEWACZA



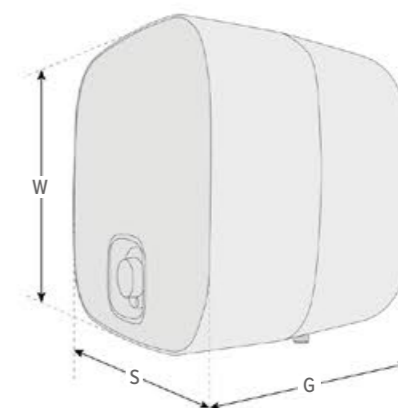
- 1 Wnętrze pokryte emalią ceramiczną
- 2 Anoda magnezowa
- 3 Miedziany element grzewczy
- 4 Termostat temperatury
- 5 Deflektor zimnej wody
- 6 Rurka odpływu ciepłej wody
- 7 Izolacja termiczna z pianki poliuretanowej

### TERMOSTAT



- 8 Sygnalizator grzania
- 9 Pokrętko wyboru trybu pracy

### WYMIARY MONTAŻOWE (MM)



więcej informacji



Ogrzewacz średniej pojemności będący w stanie zaspokoić potrzeby nawet bardzo wymagających klientów.

atlantic



## + PLUSY PRODUKTU

### KOMFORT

- Krótki czas nagrzewania wody
- Zewnętrzne pokrętko regulacji zakresu temperatury wody w przedziale 15-65°C
- Świetny wskaźnik trybu pracy

### EKONOMIA

- Grzałka miedziana z systemem O'PRO wydłużającym żywotność urządzenia
- Nastawa fabryczna 65°C

### INNE

- Model naścienny, wiszący w pozycji pionowej
- Materiał – stal wysokogatunkowa
- Emalia ceramiczna DIAMOND-quality (200 μm)
- Kolor biały (RAL 9016)
- Uchwyt mocujący urządzenie do ściany
- Zawór bezpieczeństwa
- Mufka dielektryczna
- Automatyczny bezpiecznik termiczny
- Przewód elektryczny zakończony wtyczką Euro
- Zasilanie ~230 V/50 Hz

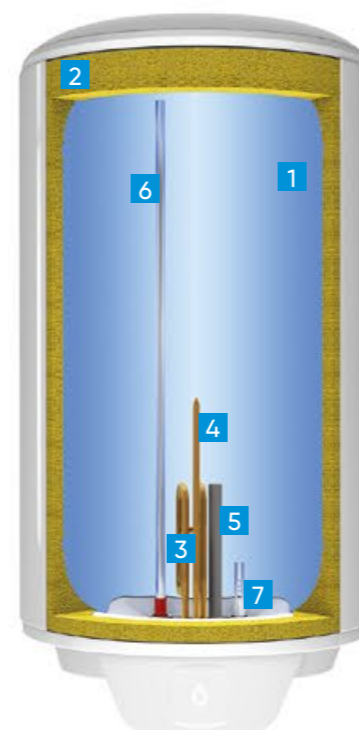
### DANE TECHNICZNE MODEL O'PRO + V

MODEL	MOC GRZAŁKI (W)	WYMIARY (MM)			REALNY CZAS NAGRZEWANIA (h)	WAGA NETTO (kg)	REFERENCJA
		W	S	G			
30	1200	433	433	450	1 h 01	11,6	831 251
50	1500	607	433	450	1 h 22	15,2	841 349
80	1500	806	433	450	2 h 03	19,7	851 395
100	1500	1008	433	450	2 h 45	23,5	861 365
120	1500	1140	433	450	4 h 48	28,5	861 215

aktualny cennik do pobrania ze strony [www.groupe-atlantic.pl/pobierz/](http://www.groupe-atlantic.pl/pobierz/)

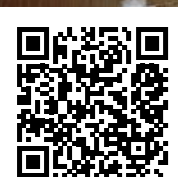
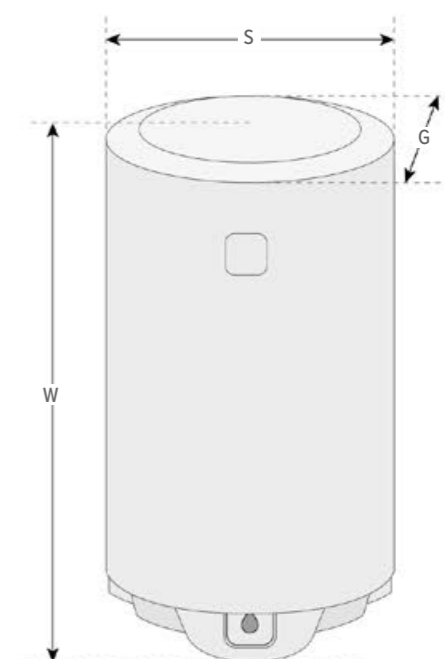
CE Classe II IP 24

### PRZEKRÓJ OGRZEWACZA



- 1 Wnętrze pokryte emalią ceramiczną
- 2 Izolacja termiczna z pianki poliuretanowej
- 3 Miedziany element grzewczy
- 4 Termostat temperatury
- 5 Anoda magnezowa
- 6 Rurka odpływu ciepłej wody
- 7 Deflektor zimnej wody

### WYMIARY MONTAŻOWE (MM)



więcej informacji



Brak miejsca nie stanowi już bariery. Nasz ogrzewacz często znajduje zastosowanie, nie tylko ze względu na sposób montażu.

**atlantic**



## + PLUSY PRODUKTU

### KOMFORT

- Bardzo krótki czas nagrzewania wody
- Zewnętrzne pokrętko regulacji temperatury wody w przedziale 15-65°C
- Świetny wskaźnik trybu pracy

### EKONOMIA

- Grzałka miedziana z systemem O'PRO wydłużającym żywotność urządzenia
- Nastawa fabryczna 65°C

### INNE

- Model ścienny, wiszący w pozycji poziomej
- Materiał – stal wysokogatunkowa
- Emalia ceramiczna DIAMOND-quality (200 μm)
- Kolor biały (RAL 9016)
- Uchwyt mocujący urządzenie do ściany
- Zawór bezpieczeństwa
- Mufka dielektryczna
- Automatyczny bezpiecznik termiczny
- Przewód elektryczny zakończony wtyczką Euro
- Zasilanie ~230 V/50 Hz

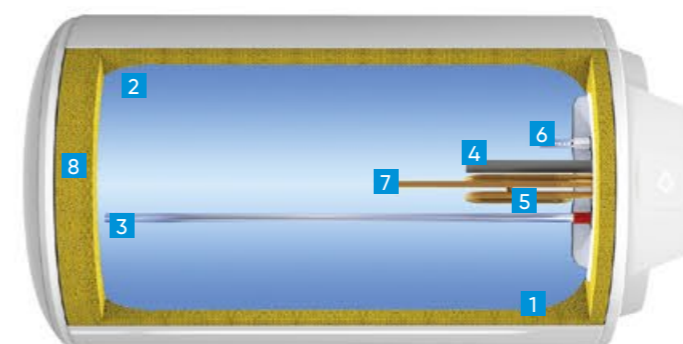
### DANE TECHNICZNE MODEL O'PRO + H

MODEL	MOC GRZAŁKI (W)	WYMIARY (MM)			REALNY CZAS NAGRZEWANIA (h)	WAGA NETTO (kg)	REFERENCJA
		S	W	G			
50 (50 L)	1500	607	433	450	1 h 22	15	843 053
80 (75 L)	1500	806	433	450	2 h 03	18,8	853 081
100 (100 L)	1500	1008	433	450	2 h 45	22	863 086

aktualny cennik do pobrania ze strony [www.groupe-atlantic.pl/pobierz/](http://www.groupe-atlantic.pl/pobierz/)

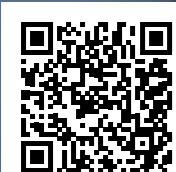
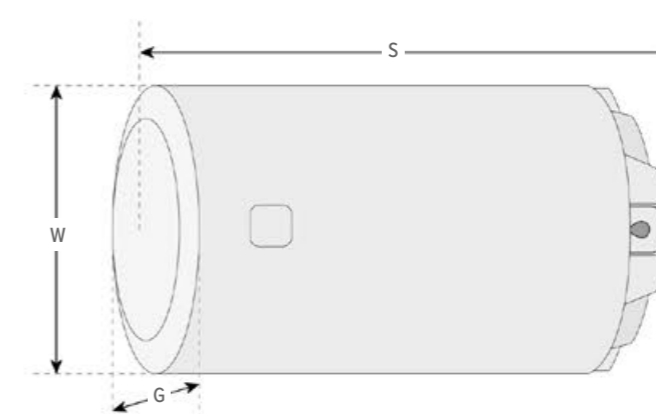
CE Classe II IP 24

### PRZEKRÓJ OGRZEWACZA



- 1 Zewnętrzny termometr
- 2 Wnętrze pokryte emalią ceramiczną
- 3 Rurka odpływu ciepłej wody
- 4 Anoda magnezowa
- 5 Miedziany element grzewczy
- 6 Deflektor zimnej wody
- 7 Termostat temperatury
- 8 Izolacja termiczna z pianki poliuretanowej

### WYMIARY MONTAŻOWE (MM)



więcej informacji



Mały, średni czy duży? Wybierz, a on zrobi resztę. Nowoczesny design oraz technologie, które zamknęliśmy we wnętrzu naszego urządzenia.



więcej informacji



## + PLUSY PRODUKTU

### KOMFORT

- Idealny dla małej, średniej i dużej rodziny, a także małego biznesu
- Łatwy i szybki w instalacji, bardzo ekonomiczny w eksploatacji
- Ceramiczny, suchy element grzewczy (moc punktowa 4 W/cm<sup>2</sup>) przeznaczony do każdego rodzaju wody

### EKONOMIA

- Izolacja wykonana z wysokogatunkowej pianki poliuretanowej (0% C.F.C., gęstość 35-40 g/l)
- Krótki czas nagrzewania wody

### STEROWANIE

- Elektroniczny, intuicyjny panel sterowania
- Pokrętko regulacji temperatury w zakresie 50-70°C
- Tryb absence, ograniczający podgrzewanie wody do temp. 7°C podczas dłuższej nieobecności użytkowników (np. wakacje)
- Wizualna informacja na temat dostępnej ilości ciepłej wody

### INNE

- Elektroniczny, intuicyjny panel sterowania
- Pokrętko regulacji temperatury w zakresie 50-70°C
- Tryb absence, ograniczający podgrzewanie wody do temp. 7°C podczas dłuższej nieobecności użytkowników (np. wakacje)

### DANE TECHNICZNE MODEL CUBE

MODEL (L)	MOC GRZAŁKI (W)	WYMIARY (MM)			REALNY CZAS NAGRZEWANIA (h)	WAGA NETTO (kg)	REFERENCJA
		W	S	G			
30	1500	620	350	390	1h 16	10,3	831 184
50	1500	910	350	390	2 h 07	18,5	841 286
75	1500	710	490	520	3 h 12	26	851 267
100	1500	890	490	520	4 h 14	31	861 312
150	1500	1 210	490	520	6 h 24	40	871 221

aktualny cennik do pobrania ze strony [www.groupe-atlantic.pl/pobierz/](http://www.groupe-atlantic.pl/pobierz/)

CE Classe II IP 24

### PRZEKRÓJ OGRZEWACZA



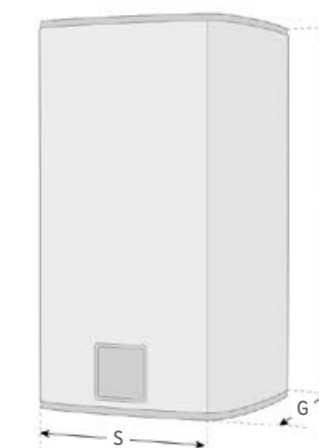
- 1 Wnętrze pokryte emalią ceramiczną
- 2 Izolacja termiczna z pianki poliuretanowej
- 3 Anoda magnezowa
- 4 Ceramiczny element grzewczy (suchy)
- 5 Deflektor wlotu zimnej wody
- 6 Rurka poboru ciepłej wody
- 7 Panel sterujący

### TERMOSTAT



- 1 Tryb manualny
- 2 Tryb absencji (7°C)
- 3 Sygnalizator grzania
- 4 Pokrętko wyboru trybu pracy

### WYMIARY MONTAŻOWE (MM)



\* okres gwarancji jaką objęty jest zbiornik urządzenia



# CUBE WI-FI

atlantic

Średni czy duży? Wybierz, a on zrobi resztę. Nowoczesny design oraz technologie, które zamknęliśmy we wnętrzu naszego urządzenia.



model BIAŁY



model SREBRNY

OGRZEWACZ WODY  
OD 75 DO 150 L



Wi-Fi

GWARANCJA  
5\*  
LAT

Steatite  
Więcej informacji  
na str. 144

OSZCZĘDŹ  
20%  
ENERGII



## + PLUSY PRODUKTU

### KOMFORT

- Idealny dla średniej i dużej rodziny oraz małego biznesu
- Wbudowany procesor ze sztuczną inteligencją SMART, w którym ogrzewacz uczy się potrzeb użytkownika
- Automatyczny cykl ochrony wody przed bakteriami Legionella
- Łatwy i szybki w instalacji, ekonomiczny w eksploatacji
- Ceramiczny, suchy element grzewczy (moc punktowa 4 W/cm<sup>2</sup>) przeznaczony do każdego rodzaju wody

### EKONOMIA

- Izolacja wykonana z wysokogatunkowej pianki poliuretanowej (0% C.F.C., gęstość 35-40 g/l)
- Krótki czas nagrzewania wody

### STEROWANIE

- Możliwość sterowania przy pomocy aplikacji COZYTOUCH
- Tryb przyspieszonej pracy BOOST (dodatkowy prysznic w mniej niż 30 min)
- System Smart Shower Display obrazujący ilość ciepłej wody dostępnej we wnętrzu ogrzewacza
- Tryb MANUAL – ręczna nastawa temperatury
- Tryb FROST FREE – temp. pracy 7°C – ochrona przed zamarznięciem

### INNE

- Materiał – stal wysokogatunkowa
- Kolor biały (RAL 9016)
- Kolor srebrny (RAL 9006)
- Uchwyt mocujący urządzenie do ściany
- Przewód elektryczny zakończony wtyczką Euro

### DANE TECHNICZNE MODEL CUBE WI-FI

MODEL (L)	MOC GRZAŁKI (W)	WYMIARY (MM)			REALNY CZAS NAGRZEWANIA (h)	WAGA NETTO (kg)	REFERENCJA	
		W	S	G			BIAŁY	SREBRNY
75	2 400	710	490	520	1 h 55	26,5	851 339	851 340
100	2 400	890	490	520	2 h 28	31,5	861 339	861 340
150	2 400	1210	490	520	3 h 40	42	871 232	871 233

aktualny cennik do pobrania ze strony [www.groupe-atlantic.pl/pobierz/](http://www.groupe-atlantic.pl/pobierz/)

CE ENEC IP 24

### PRZEKRÓJ OGRZEWACZA



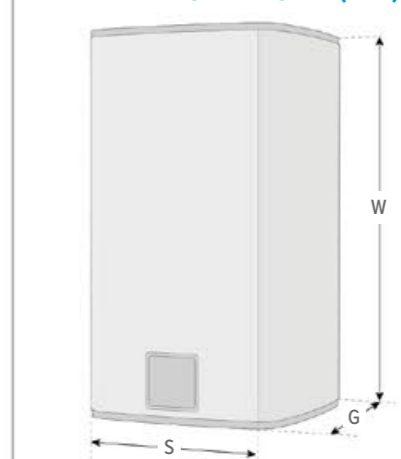
- 1 Wnętrze pokryte emalią ceramiczną
- 2 Izolacja termiczna z pianki poliuretanowej
- 3 Anoda magnezowa
- 4 Ceramiczny element grzewczy (suchy)
- 5 Deflektor wlotu zimnej wody
- 6 Rurka poboru ciepłej wody
- 7 Panel sterujący

### TERMOSTAT



- 1 Wi-Fi łączność
- 2 Wskaźnik LED: poziomu ciepłej wody gotowej do użycia
- 3 Tryb NIEOBECNOŚĆ: anti-zamarzaniowy (7 °C)
- 4 Tryb MANUAL: wybór oczekiwanej ilości wody ciepłej
- 5 Tryb ECO+: automatyczna praca zgodna z codziennymi nawykami konsumenta
- 6 Tryb BOOST: maksymalna temperatura grzania

### WYMIARY MONTAŻOWE (mm)



### GAMA KOLORÓW



Biały  
(RAL 9016)

Srebrny  
(RAL 9006)

\* okres gwarancji jaką objęty jest zbiornik urządzenia

259

SYSTEMY STEROWANIA

GRZEJNIKI ELEKTRYCZNE

SUSZARKI ŁAZIENKOWE

KOTŁY KONDENSACYJNE

KOTŁY INWESTYCYJNE

ENERGIE ODNAWIALNE

REKUPERACJA

OGRZEWACZE WODY

ZASOBNIKI C.W.U.

BUFORY



Oszczędność miejsca dzięki ultra-slim obudowie. Kompaktowe wymiary, możliwość montażu w pionie lub poziomie oraz ekonomia pracy – to silne atuty.



więcej informacji



GWARANCJA  
**5\***  
LAT

O'Pro  
TECHNOLOGY  
Więcej informacji  
na str. 144



## + PLUSY PRODUKTU

### KOMFORT

- Ultra-slim design (głębokość poniżej 30 cm)
- Możliwość instalacji w pionie lub poziomie
- Gwarancja komfortu (1 prysznic w mniej niż 50 min)
- Idealny do małych mieszkań

### EKONOMIA

- Konstrukcja 2 połączonych zbiorników dla szybszego ogrzewania i wysokiej sprawności
- 2 miedziane grzałki nurkowe (moc punktowa 9 W/cm<sup>2</sup>) z systemem O'PRO wydłużającym żywotność urządzenia
- Krótki czas nagrzewania wody
- 2 anody magnezowe dla zwiększenia ochrony zbiorników

### STEROWANIE

- Elektroniczny, intuicyjny panel sterowania
- Pokrętko regulacji temperatury w zakresie 50-70°C
- Tryb absence, ograniczający podgrzewanie wody do temp 7°C podczas dłuższej nieobecności użytkowników (np. wakacje)
- Wizualna informacja na temat dostępnej ilości ciepłej wody

### INNE

- Materiał – stal wysokogatunkowa
- Kolor biały (RAL 9016)
- Uchwyt mocujący urządzenie do ściany
- Przewód elektryczny zakończony wtyczką Euro
- Zawór bezpieczeństwa
- Mufka dielektryczna
- Zasilanie ~230 V/50 Hz

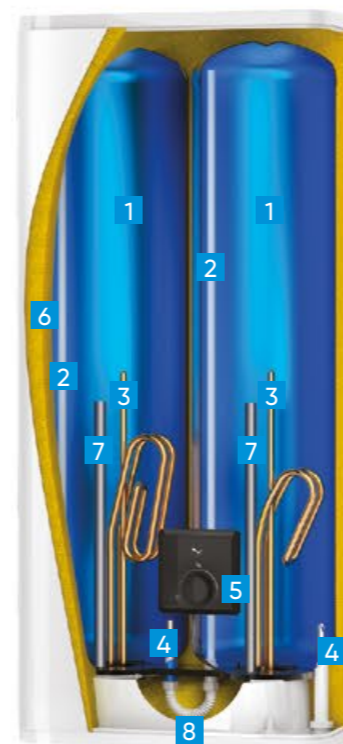
### DANE TECHNICZNE MODEL ACCESS

MODEL	POJEMNOŚĆ (L)	MOC GRZAŁKI (W)	WYMIARY (MM)			REALNY CZAS NAGRZEWANIA (h)	WAGA NETTO (kg)	REFERENCJA
			W	S	G			
Access 50	40	1500 / 1000	73	490	300	2 h 02	21,2	833 010
Access 80	65	1500 / 1000	1090	490	300	3 h 19	29,2	843 027
Access 100	80	1500 / 1000	1300	490	300	4 h 04	34	853 058

aktualny cennik do pobrania ze strony [www.groupe-atlantic.pl/pobierz/](http://www.groupe-atlantic.pl/pobierz/)

CE ENEC IP 24

### PRZEKRÓJ OGRZEWACZA



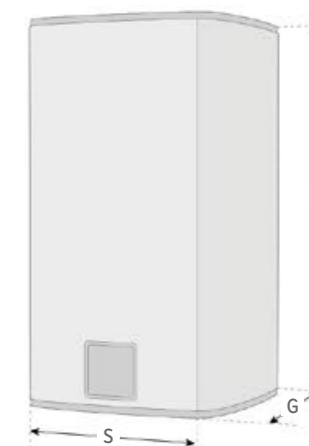
- 1 Emalia ceramiczna
- 2 Rurka poboru ciepłej wody
- 3 Grzałka miedziana
- 4 Deflektor wlotu zimnej wody
- 5 Panel sterowania
- 6 Izolacja termiczna z pianki poliuretanowej
- 7 Anoda magnezowa
- 8 By-pass

### TERMOSTAT



- 1 Wskaźnik ilości wody
- 2 Tryb ręczny
- 3 Pokrętko trybu pracy
- 4 Tryb anti-zamarzaniowy

### WYMIARY MONTAŻOWE (mm)



\* okres gwarancji jaką objęty jest zbiornik urządzenia



Niewielka głębokość, możliwość montażu w pionie lub poziomie, inteligentne programowanie, oszczędność energii oraz większy komfort.



więcej informacji

## + PLUSY PRODUKTU

### KOMFORT

- Wbudowany procesor ze sztuczną inteligencją SMART, w którym ogrzewacz uczy się potrzeb użytkownika
- Elektroniczny system zabezpieczeń
- Wizualna informacja o konieczności wezwania instalatora
- Automatyczny cykl ochrony wody przed bakteriami Legionella
- Możliwość zarządzania pracą urządzenia przy użyciu smartfona lub tabletu z zainstalowaną aplikacją Cozytouch
- Łatwe programowanie z szybkim wyborem trybu

### EKONOMIA

- 2 niezależne grzałki ceramiczne (moc punktowa 4 W/cm<sup>2</sup>)
- Izolacja termiczna wykonana z pianki poliuretanowej (0% C.F.C., gęstość 45 g/l)

### STEROWANIE

- Możliwość sterowania przy pomocy aplikacji COZYTOUCH
- Tryb przyspieszonej pracy BOOST (dodatkowy prysznic w mniej niż 30 min)
- Wskaźnik LED obrazujący ilość ciepłej wody dostępnej we wnętrzu ogrzewacza
- Tryb MANUAL – ręczna nastawa temperatury
- Tryb NIEOBECNOŚĆ – temp. pracy 7°C – ochrona przed zamrożeniem
- Tryb samouczenia ECO+ to automatyczna praca zgodna z codziennymi nawykami konsumenta

### INNE

- Emalia ceramiczna DIAMOND-quality (200 μm)
- Materiał – stal wysokogatunkowa
- Uniwersalny uchwyt mocujący urządzenie do ściany w pozycji pion/poziom
- Przewód elektryczny zakończony wtyczką Euro
- Mufka dielektryczna
- Zawór bezpieczeństwa
- Automatyczny bezpiecznik termiczny
- Zasilanie ~230 V/50 Hz

### PRZEKRÓJ OGRZEWACZA



- 1 Emaliowany zbiornik
- 2 Izolacja termiczna
- 3 Anoda magnezowa
- 4 Grzałki ceramiczne
- 5 Deflektor wlotu zimnej wody
- 6 Rurka poboru ciepłej wody
- 7 Sterownik

### TERMOSTAT



- 1 WI-FI łączność
- 2 Wskaźnik LED: poziomu ciepłej wody gotowej do użycia
- 3 Tryb NIEOBECNOŚĆ: anty-zamaroniowy (7 °C)
- 4 Tryb MANUAL: wybór oczekiwanej ilości wody ciepłej
- 5 Tryb ECO+
- 6 Tryb BOOST: maksymalna temperatura grzania

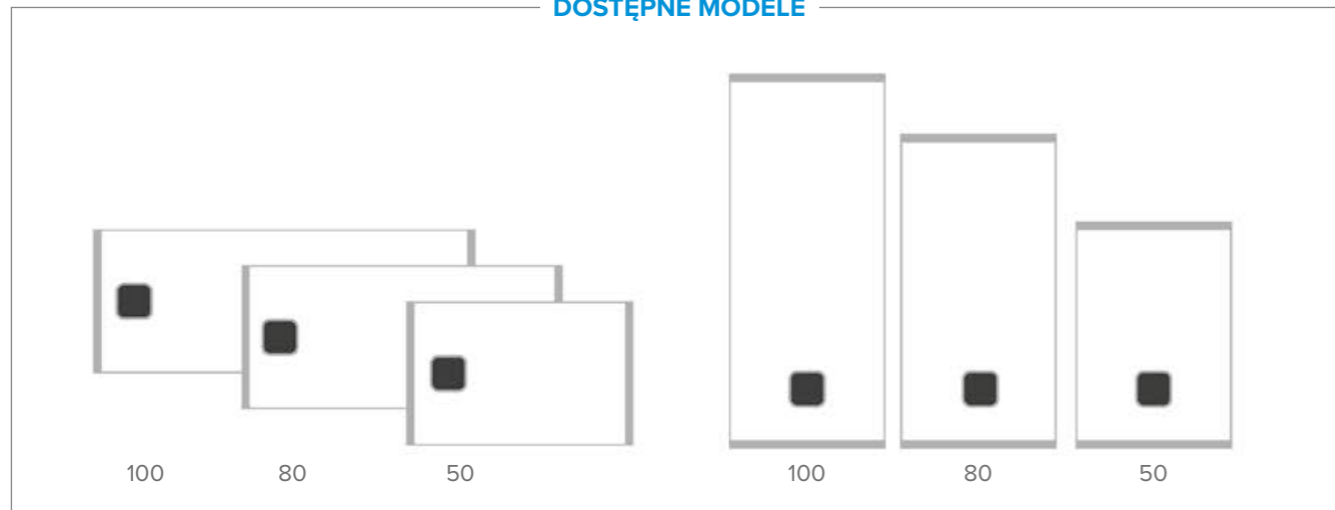
\* okres gwarancji jaką objęty jest zbiornik urządzenia

\*\* możliwa oszczędność energii dzięki zastosowaniu systemu sterowania



# VERTIGO WI-FI

## DOSTĘPNE MODELE



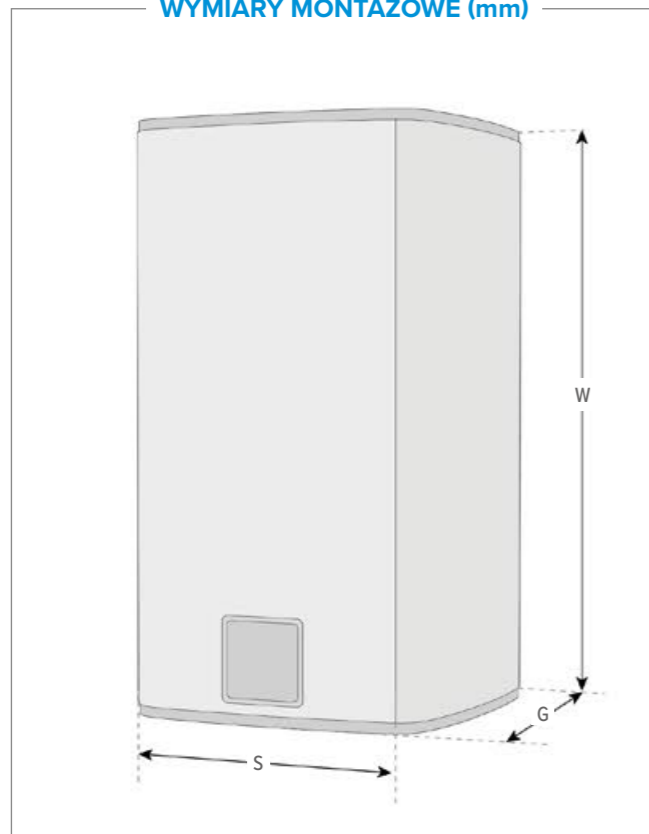
## DANE TECHNICZNE MODEL VERTIGO WI-FI

MODEL	POJEMNOŚĆ (L)	MOC GRZAŁKI (W)	WYMIARY (MM)			REALNY CZAS NAGRZEWANIA (h)	WAGA NETTO (kg)	REFERENCJA	
			W	S	G			BIAŁY	SREBRNY
Vertigo Wi-Fi 50	40	1250 / 1000	765	490	300	1 h 46	24,5	831 216	831 217
Vertigo Wi-Fi 80	65	1250 / 1000	1090	490	300	2 h 52	32,5	841 318	841 321
Vertigo Wi-Fi 100	80	1250 / 1000	1300	490	300	3 h 32	37,5	851 337	851 338

aktualny cennik do pobrania ze strony [www.groupe-atlantic.pl/pobierz/](http://www.groupe-atlantic.pl/pobierz/)

CE ENE IP 24

## WYMIARY MONTAŻOWE (mm)



## GAMA KOLORÓW



Biały  
(RAL 9016)

Srebrny  
(RAL 9006)

OGRZEWACZ WODY  
OD 40 DO 80 L

Total Confort  
by atlantic



GWARANCJA  
5\*  
LAT

Steatite  
Więcej informacji  
na str. 144

OSZCZĘDŹ  
20%\*\*  
ENERGII



Mam możliwość wyboru opcji komfortu termicznego gdziekolwiek jestem i kiedykolwiek chcę.

Z łatwością zarządzam opcjami ogrzewania w czasie mojej nieobecności.

Mogę wyświetlić zużycie energii i kwotę zaoszczędzoną na ogrzewaniu.



COZYTOUCH umożliwia zdalne zarządzanie pracą urządzeń przy użyciu aplikacji mobilnej.

\* okres bezwarunkowej gwarancji jaką objęty jest zbiornik urządzenia  
\*\* możliwa oszczędność energii dzięki zastosowaniu systemu sterowania



Ekonomia, komfort i najwyższa jakość. Liczna rodzina? Mały biznes?  
Największa akumulacja ciepłej wody i ekonomia pracy.



### + PLUSY PRODUKTU

#### KOMFORT

- Bardzo cicha praca
- Możliwość regulacji temperatury w przedziale 35-65°C
- Bardzo duża akumulacja ciepłej wody
- Dzięki ograniczonej średnicy istnieje możliwość ukrycia go w zabudowie meblowej

#### STEROWANIE

- 3-funkcyjny termostat temperatury z nastawą fabryczną 65°C
- Zakres regulacji temp. 35-65°C
- Automatyczny bezpiecznik termiczny

#### EKONOMIA

- Grzałka ceramiczna sucha (moc punktowa 4 W/cm<sup>2</sup>)
- Izolacja termiczna wykonana z pianki poliuretanowej, zapewniająca większą oszczędność energii
- Profilowany deflektor zimnej wody

#### INNE

- Model stojący
- Materiał – stal wysokogatunkowa
- Kolor biały (RAL 9016)
- Emalia ceramiczna z systemem TiO + CuO (200 µm)
- Mufka dielektryczna
- Zawór bezpieczeństwa
- Zasilanie ~ 400 V z możliwością zmiany na 230 V/50 Hz

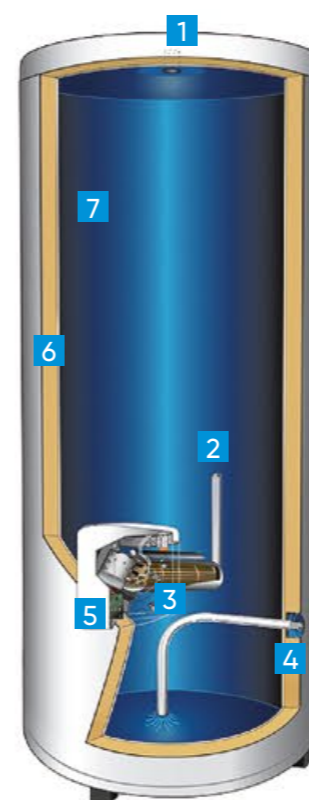
#### DANE TECHNICZNE MODEL VSRS

MODEL (L)	MOC GRZAŁKI (W)	WYMIARY (MM)			REALNY CZAS NAGRZEWANIA (h)	WAGA NETTO (kg)	REFERENCJA
		S	W	G			
200	3 000	575	1270	645	5 h 22	47	882 156
300	3 000	575	1765	645	6 h 08	60	892 250

aktualny cennik do pobrania ze strony [www.groupe-atlantic.pl/pobierz/](http://www.groupe-atlantic.pl/pobierz/)

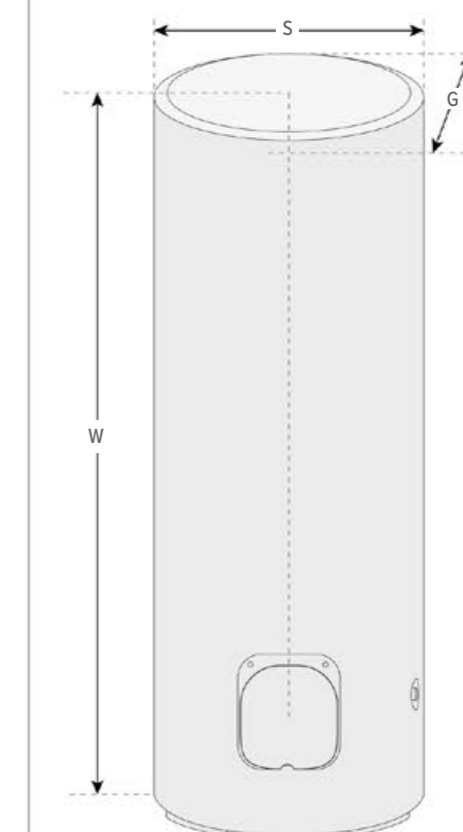


#### PRZEKRÓJ OGRZEWACZA



- 1 Króciec odpływu ciepłej wody
- 2 Anoda magnezowa
- 3 Ceramiczny element grzewczy
- 4 Deflektor zimnej wody
- 5 Termostat temperatury
- 6 Izolacja termiczna z pianki poliuretanowej
- 7 Wnętrze pokryte emalią ceramiczną

#### WYMIARY MONTAŻOWE (mm)



\* okres gwarancji jaką objęty jest zbiornik urządzenia



Ekonomia, komfort i najwyższa jakość. Liczna rodzina? Mały biznes?  
Największa akumulacja ciepłej wody i ekonomia pracy.



więcej informacji

**PRODUKT DOSTĘPNY WYŁĄCZNIE  
NA INDYWIDUALNE ZAMÓWIENIE**



### + PLUSY PRODUKTU

#### KOMFORT

- Możliwość regulacji temperatury w przedziale 35-75°C
- Bardzo duża akumulacja ciepłej wody
- Termometr zewnętrzny

#### EKONOMIA

- Grzałki ceramiczne (moc punktowa 4 W/cm<sup>2</sup>)
- Izolacja termiczna wykonana z pianki SNC o dużej gęstości (100 mm)
- Profilowany deflektor zimnej wody

#### STEROWANIE

- 3-funkcyjny termostat temperatury z nastawą fabryczną 65°C
- Automatemczny bezpiecznik termiczny

#### INNE

- Ciśnienie robocze: max 10 bar
- Model stojący
- Flansa na sondę temperatury
- Anoda magnezowa (150-450g/m<sup>2</sup>)
- Zasilanie ~230 V/50 Hz z możliwością zmiany na 400 V
- Materiał – stal wysokogatunkowa
- Materiał obudowy zewnętrznej – PVC
- Kolor szary (RAL 9006)

#### DANE TECHNICZNE MODEL CORTHERM

MODEL (L)	MOC GRZĄLKI (W)	REALNY CZAS NAGRZEWANIA (h)	WYMIARY (MM)		WAGA (kg)	REFERENCJA
			S	W		
500	4 800	6 h 40	650	1 950	82	630 413
750	9 000	5 h 20	790	1 985	122	630 414
1000	9 000	7 h 06	790	2 510	155	630 415
1500	12 000	7 h 59	1000	2 265	234	630 425
2 000	18 000	7 h 06	1250	2 180	360	630 419
2 500	24 000	6 h 40	1250	2 540	415	630 420
3 000	24 000	7 h 59	1250	2 965	478	630 422

aktualny cennik do pobrania ze strony [www.groupe-atlantic.pl/pobierz/](http://www.groupe-atlantic.pl/pobierz/)

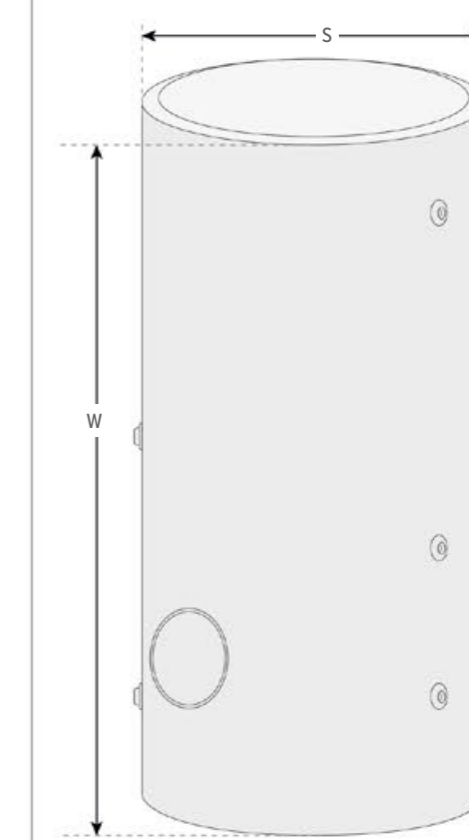
CE ENEC IP 24

#### PRZEKRÓJ OGRZEWACZA



- 1 Wylot ciepłej wody
- 2 Anoda magnezowa
- 3 Ceramiczny element grzewczy
- 4 Króciec spustowy
- 5 Deflektor zimnej wody
- 6 Wnętrze pokryte emalią ceramiczną
- 7 Izolacja termiczna z pianki poliuretanowej
- 8 Zewnętrzny termometr

#### WYMIARY MONTAŻOWE (mm)





# ZASOBNIKI CIEPŁEJ WODY UŻYTKOWEJ

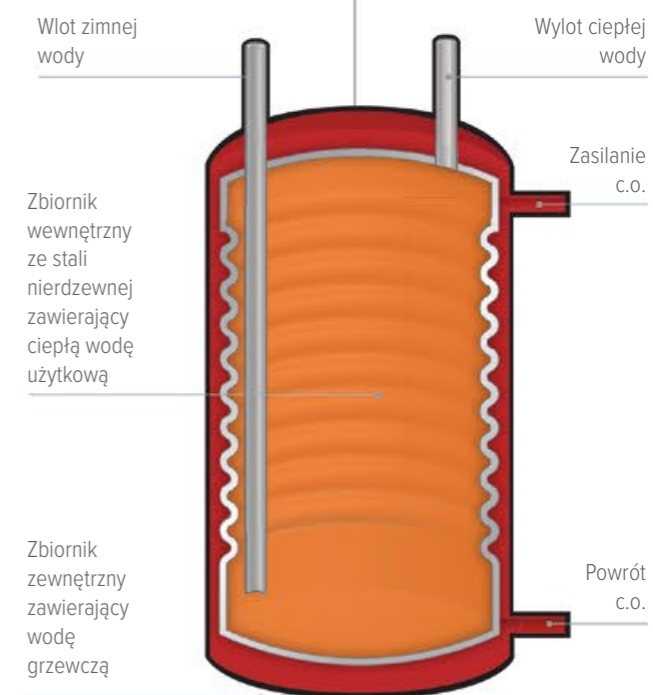


## ZBIORNIK W ZBIORNIKU

Unikalna technologia ACV zapobiegająca odkładaniu się kamienia, rozwojowi bakterii i zapewniająca lata bezawaryjnej, wydajnej pracy.

“Zbiornik w zbiorniku” to zasobnik ciepłej wody ze stali nierdzewnej umieszczony wewnątrz zbiornika zawierającego wodę grzewczą. Jego pofałdowane ścianki tworzą dużą powierzchnię wymiany ciepła co pozwala na podgrzanie wody w bardzo krótkim czasie, a temperatura ciepłej wody w zasobniku jest utrzymana na jednakowym poziomie. Ponadto, wewnętrzny zasobnik kurczy się i rozciąga podczas zmian ciśnienia (podczas poboru wody) co zapobiega odkładaniu się kamienia kotłowego na jego ściankach i gwarantuje wysoką wydajność przez cały okres eksploatacji.

**Wszystkie wymienniki ciepłej wody znajdujące się w naszej ofercie są wykonane według konstrukcji “zbiornik w zbiorniku”.**



## WYJĄTKOWA WYDAJNOŚĆ Z NIEWIELKIEJ POJEMNOŚCI

- **wyjątkowo długa żywotność:** wewnętrzny zasobnik ze stali nierdzewnej
- **krótki czas obudowy zapasu ciepłej wody:** duża powierzchnia wymiany ciepła
- **stała sprawność przez cały okres użytkowania:** brak odkładania się kamienia kotłowego
- **higienicznie czysta ciepła woda:** brak możliwości powstania i rozwoju bakterii legionella
- **bezobsługowy:** niewymagana ochrona anodowa
- **dopasowanie do Twoich potrzeb:** od 100 do 1000 litrów pojemności

ODKRYJ ZALETY WYMIENNIKÓW SMART MULTI ENERGY KONSTRUKCJI ACV “ZBIORNIK W ZBIORNIKU”





# GWARANCJA DUŻEJ ILOŚCI CIEPŁEJ WODY W KRÓTKIM CZASIE

Prawidłowo zaprojektowana instalacja powinna zapewnić ciepłą wodę w dowolnej ilości i o każdej porze.



## ZASOBNIKI C.W.U.



	INDIRECT	COMFORT	SMART	SMART E	SMART GREEN	DUO	CONFORTO
	Str. 274	Str. 276	Str. 278	Str. 280	Str. 282	Str. 284	Str. 286
POJEMNOŚĆ (L)	80/100	105/130/161/203/242	105/130/161/203/242/318/413	130/161/203/242/293	130/161/203	150/200	150/200/300
SPOSÓB MONTAŻU							
MATERIAŁ ZBIORNIKA	stal emaliowana	stal nierdzewna	stal nierdzewna	stal nierdzewna	stal nierdzewna	stal emaliowana	stal emaliowana
WBUDOWANA GRZAŁKA	✓	-	-	-	-	✓	-
MOŻLIWOŚĆ WYPOSAŻENIA W GRZAŁKĘ	-	-	-	✓	-	-	✓
RODZAJ WYMIENNIKA	1 węzownica	zbiornik w zbiorniku	zbiornik w zbiorniku	zbiornik w zbiorniku	zbiornik w zbiorniku	płaszczowy	1 węzownica
MOŻLIWOŚĆ WSPÓŁPRACY Z POMPĄ CIEPŁA	-	-	-	✓	-	-	-
POWIERZCHNIA WYMIENNIKA (m <sup>2</sup> )	0,35	1,03 - 1,94	1,03 - 3,24	1,03 - 2,29	1,03 - 1,94	0,95 - 1,20	0,66
GAMA KOLORÓW							
KLASA ENERGETYCZNA ERP							
MARKA	atlantic	ACV	ACV	ACV	ACV	atlantic	atlantic

## ZASOBNIKI C.W.U.



	HRS	MILEO + INOX	TSA 1CO	TSA 2CO	SMART ME	WP SOL	CORFIRST	CORSUN2	HRS INOX
	Str. 288	Str. 290	Str. 292	Str. 294	Str. 296	Str. 300	Str. 302	Str. 304	Str. 306
POJEMNOŚĆ (L)	200/300/400/500	300	200/300/500	200/300/500	203/303/395/606/800	350	500/750/1000/1500/2000	500/750/1000/1500/2000	606/800/1000
SPOSÓB MONTAŻU									
MATERIAŁ ZBIORNIKA	stal emaliowana	stal nierdzewna	stal emaliowana	stal emaliowana	stal nierdzewna	stal emaliowana	stal emaliowana	stal emaliowana	stal nierdzewna
WBUDOWANA GRZAŁKA	-	✓	-	-	-	-	-	-	-
MOŻLIWOŚĆ WYPOSAŻENIA W GRZAŁKĘ	✓	-	✓	✓	✓	✓	-	-	-
RODZAJ WYMIENNIKA	1 węzownica	1 węzownica	1 węzownica	2 węzownice	1 węzownica + zbiornik w zbiorniku	2 węzownice	1 węzownica	2 węzownice	zbiornik w zbiorniku
MOŻLIWOŚĆ WSPÓŁPRACY Z POMPĄ CIEPŁA	✓	✓	-	-	✓	✓	-	-	-
POWIERZCHNIA WYMIENNIKA (m <sup>2</sup> )	2,5-6,0	2,5 - 3,5	1,0 - 1,8	1,0 - 2,0	1,4 - 3,0	1,2 - 4,7	1,58 - 6,08	1,58 - 6,54	3,58 - 5,50
GAMA KOLORÓW									
KLASA ENERGETYCZNA ERP							-	-	-
MARKA	RE	atlantic	ACV	ACV	ACV	RE	atlantic	atlantic	ACV



Dużo wody w krótkim czasie. Idealne rozwiązanie dla małej lub średniej rodziny, mieszkającej w bloku lub niewielkim domu.



więcej informacji



### + PLUSY PRODUKTU

#### KOMFORT

- Wbudowana wężownica
- Możliwość produkcji c.w.u. przez cały rok, dzięki zainstalowanej miedzianej grzałce nurkowej
- Zewnętrzny termometr
- Zewnętrzne pokrętko regulacji zakresu temperatury

#### STEROWANIE

- 3-funkcyjny termostat temperatury z zakresem regulacji temperatury 15-65°C
- Nastawa fabryczna 65°C

#### EKONOMIA

- Izolacja termiczna wykonana z pianki poliuretanowej
- System ochrony antykorozyjnej O'PRO
- Profilowany deflektor wlotu zimnej wody
- Tryb FROST FREE – temp. pracy 7°C – ochrona przed zamarznięciem

#### INNE

- Model naścienny, wiszący w pozycji pionowej
- Materiał – stal wysokogatunkowa
- Kolor biały (RAL 9016)
- Uchwyt mocujący urządzenie do ściany
- Mufka dielektryczna
- Zawór bezpieczeństwa
- Automatyczny bezpiecznik termiczny
- Zasilanie ~230 V/50 Hz

#### DANE TECHNICZNE MODEL INDIRECT

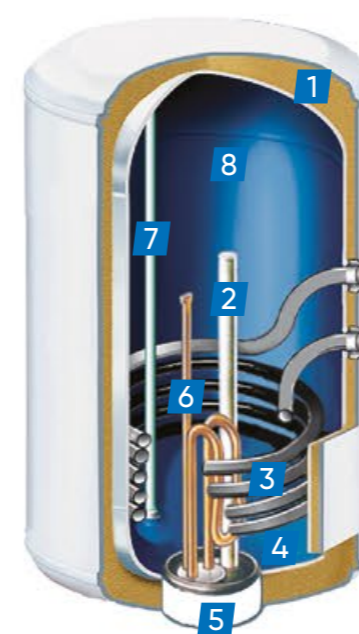
MODEL (L)	MOC GRZĄTKI (W)	POW. WYMIENNIKA (m <sup>2</sup> )	WYMIARY (MM)			REALNY CZAS NAGRZEWANIA (h)**	WAGA (kg)	REFERENCJA
			S	W	G			
80	2 000	0,35	433	860	451	3 h 10	23,5	854 019
100	2 000	0,35	433	1022	451	4 h 00	29,5	864 026

\*\* czas nagrzewania przy użyciu grzałki elektrycznej (ΔT = 50°C)

aktualny cennik do pobrania ze strony [www.groupe-atlantic.pl/pobierz/](http://www.groupe-atlantic.pl/pobierz/)

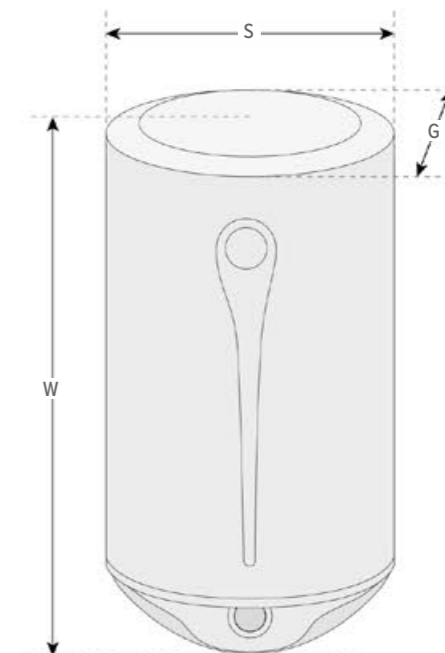


#### PRZEKRÓJ ZASOBNIKA C.W.U.



- 1 Izolacja termiczna z pianki poliuretanowej
- 2 Anoda magnezowa
- 3 Podwójna wężownica
- 4 Deflektor zimnej wody
- 5 Termostat temperatury
- 6 Miedziany element grzewczy
- 7 Rurka odpływu ciepłej wody
- 8 Wnętrze pokryte emalią ceramiczną

#### WYMIARY MONTAŻOWE (mm)





Zasobnik c.w.u. do montażu w pozycji stojącej lub wiszącej pionowo.



więcej informacji

## PLUSY PRODUKTU

### KOMFORT

- Przeznaczone do współpracy z kotłami grzewczymi
- Pozycja montażu: wisząca pionowo lub stojąca
- Wewnętrzny zasobnik c.w.u. ze stali nierdzewnej
- Tuleja pomiarowa czujnika temperatury ze stali nierdzewnej
- Izolacja ze sztywnej pianki poliuretanowej
- Estetyczny płaszcz zewnętrzny z polipropylenu
- Anty-legionella: temperatura magazynowania do 90°C

### EKONOMIA

- Ze wszystkimi zaletami konstrukcji "zbiornik w zbiorniku"
- Indywidualne dopasowanie do Twoich potrzeb: do wyboru 5 modeli o pojemności od 105 do 242 litrów

### DOSTĘPNE AKCESORIA

NAZWA	REFERENCJA
Wsporniki ścienne	784 835
Termostat temperatury nastawny	786 921
Zawór bezpieczeństwa c.w.u. 3/4"	786 690
Termostatyczny zawór mieszający c.w.u. 3/4"	786 656



### DANE TECHNICZNE MODEL COMFORT

CHARAKTERYSTYKA OGÓLNA	JEDN.	COMFORT 100	COMFORT 130	COMFORT 160	COMFORT 210	COMFORT 240
Referencja		784 226	784 227	784 228	784 229	784 230
Pojemność całkowita	L	105	130	161	203	242
Pojemność zasobnika c.w.u.	L	75	75	99	126	164
Powierzchnia zasobnika c.w.u.	m <sup>2</sup>	1,03	1,03	1,26	1,54	1,94
Podłączenia obiegu c.o.	Ø	1"	1"	1"	1"	1"
Podłączenia obiegu c.w.u.	Ø	3/4"	3/4"	3/4"	3/4"	3/4"
Maksymalna temperatura pracy	°C	90	90	90	90	90
Maksymalne ciśnienie pracy - obieg c.w.u.	bar	8,6	8,6	8,6	8,6	8,6
Maksymalne ciśnienie pracy - obieg c.o.	bar	3	3	3	3	3
Strata ciśnienia - obieg c.o. (EN12897:2006)	mbar	19,6	22,4	23,5	40,6	46,5
Wysokość - wymiar W	mm	845	1005	1205	1475	1720
Średnica - wymiar S	mm	525	525	525	525	525
Waga - pusty	kg	37	40	47	58	65
Straty postojowe (EN15332:2007)	W	56	62	69	75	78
Klasa energetyczna - zasobniki c.w.u.	C	C	C	C	C	C

### WYDAJNOŚĆ CIEPŁEJ WODY (Warunki pracy: czynnik grzewczy 85°C, zimna woda 10°C)

Przepływ czynnika grzewczego (EN 12897:2006)	L/s	0,70	0,70	0,70	1,25	1,25
Wydajność szczytowa przy 40°C	L/10'	212	236	321	406	547
Wydajność pierwszej godziny przy 40°C	L/60'	705	784	1063	1349	1820
Wydajność ciągła przy 40°C	L/h	592	658	890	1132	1527
Wydajność szczytowa przy 45°C	L/10'	182	202	275	348	469
Wydajność pierwszej godziny przy 45°C	L/60'	604	672	911	1156	1560
Wydajność ciągła przy 45°C	L/h	507	564	763	970	1309
Wydajność szczytowa przy 60°C	L/10'	105	117	161	209	272
Wydajność pierwszej godziny przy 60°C	L/60'	345	384	549	689	913
Wydajność ciągła przy 60°C	L/h	288	320	465	576	769
Czas odbudowy (EN 12897)	min	10	10	10	9	9
Moc cieplna odbudowy (EN 12897)	kW	18,4	18,4	24,7	32,2	39,2

### WSPÓŁCZYNNIKI KOREKCJI WYDAJNOŚCI C.W.U.

Obieg c.o. 75 °C: Ciepła woda 45°C: 0,8; Ciepła woda 60°C: 0,75

Obieg c.o. 65 °C: Ciepła woda 45°C: 0,6

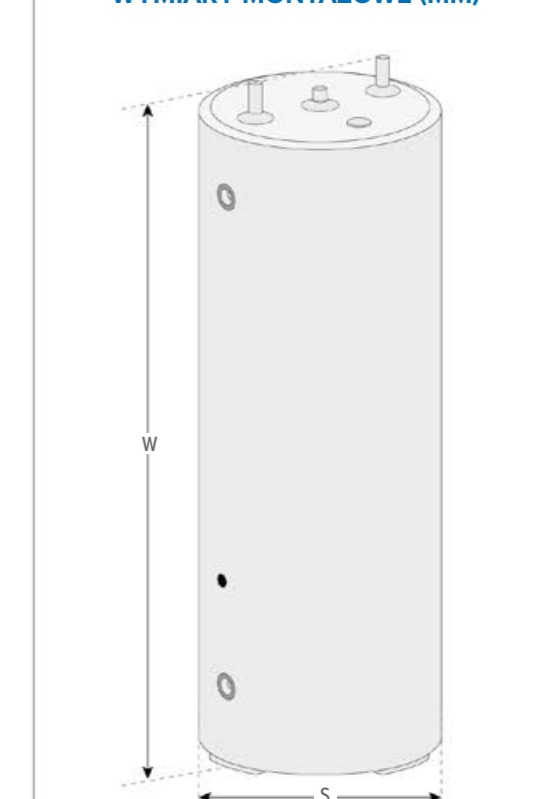
aktualny cennik do pobrania ze strony [www.groupe-atlantic.pl/pobierz/](http://www.groupe-atlantic.pl/pobierz/)

### PRZEKRÓJ ZASOBNIKA C.W.U.



- 1 Wlot zimnej wody sanitarnej
- 2 Wylot ciepłej wody sanitarnej
- 3 Ręczny odpowietrznik płaszczu c.o.
- 4 Wlot czynnika grzewczego (c.o.)
- 5 Wylot czynnika grzewczego (c.o.)
- 6 30 mm izolacja z poliuretanu (bez CFC)
- 7 Zbiornik zewnętrzny ze stali węglowej
- 8 Zasobnik c.w.u. ze stali nierdzewnej
- 9 Pokrywa ze sztywnego polipropylenu
- 10 Płaszcz zewnętrzny ze sztywnego polipropylenu
- 11 Podstawa ze sztywnego polipropylenu
- 12 Tuleja pomiarowa ze stali nierdzewnej

### WYMIARY MONTAŻOWE (MM)







więcej informacji

### PLUSY PRODUKTU

#### KOMFORT

- Pozycja montażu: stojąca lub wisząca pionowo (modele 100-240) lub tylko stojąca (modele 320-420)
- Wewnętrzny zasobnik c.w.u. ze stali nierdzewnej
- Tuleja pomiarowa czujnika temperatury ze stali nierdzewnej
- Izolacja ze sztywnej pianki poliuretanowej
- Wykończenie: elegancki i odporny na uderzenia płaszcz zewnętrzny z polipropylenu
- Anty-legionella: temperatura magazynowania do 90°C

#### EKONOMIA

- Ze wszystkimi zaletami konstrukcji "zbiornik w zbiorniku"
- Regulacja temperatury c.w.u. za pomocą wbudowanego termostatu regulacyjnego
- Dodatkowy króciec do podłączenia cyrkulacji c.w.u.

#### DOSTĘPNE AKCESORIA

NAZWA	REFERENCJA
Zawór bezpieczeństwa c.w.u. 3/4" (S100-240)	786 690
Termostatyczny zawór mieszający c.w.u. 3/4" (S100-240)	786 656
Zawór bezpieczeństwa c.w.u. 1" (S320-420)	785 259
Termostatyczny zawór mieszający c.w.u. 1" (S320-420)	786 657

#### PROGRAM LOJALNOŚCIOWY



#### DANE TECHNICZNE MODEL SMART

CHARAKTERYSTYKA OGÓLNA	JEDN.	SMART 100	SMART 130	SMART 160	SMART 210	SMART 240	SMART 320	SMART 420
Referencja		787 198	787 199	787 200	787 201	787 202	787 204	787 206
Pojemność całkowita	L	105	130	161	203	242	318	413
Pojemność zasobnika c.w.u.	L	75	99	126	164	200	263	358
Powierzchnia zasobnika c.w.u.	m <sup>2</sup>	1,03	1,26	1,54	1,94	2,29	2,65	3,24
Podłączenia obiegu c.o.	Ø	1"	1"	1"	1"	1"	1 1/2"	1 1/2"
Podłączenia obiegu c.w.u.	Ø	3/4"	3/4"	3/4"	3/4"	3/4"	1 1/2"	1 1/2"
Podłączenie cyrkulacji / zaworu bezpieczeństwa	Ø	3/4"	3/4"	3/4"	3/4"	3/4"	1 1/2"	1 1/2"
Strata ciśnienia - obieg c.o. (EN12897:2006)	mbar	22,6	26,8	26,8	41,6	47,3	90	95
Maksymalna temperatura pracy	°C	90	90	90	90	90	90	90
Maksymalne ciśnienie pracy - obieg c.w.u.	bar	8,6	8,6	8,6	8,6	8,6	8,6	8,6
Maksymalne ciśnienie pracy - obieg c.o.	bar	3	3	3	3	3	4	4
Waga - pusty	kg	49	55	65	75	87	141	167
Wysokość - wymiar W	mm	865	1025	1225	1497	1744	1602	2024
Średnica - wymiar S	mm	565	565	565	565	565	673	673
Straty postojowe (EN15332:2007)	W	36	40	47	53	57	76	84
Klasa energetyczna - zasobniki c.w.u.		B	B	B	B	B	C	C
<b>WYDAJNOŚĆ CIEPŁEJ WODY (Warunki pracy: czynnik grzewczy 85°C, zimna woda 10°C)</b>								
Przepływ czynnika grzewczego (EN 12897:2006)	L/s	0,70	0,70	0,70	1,25	1,25	1,81	1,81
Wydajność szczytowa przy 40°C	L/10'	236	321	406	547	700	922	1195
Wydajność pierwszej godziny przy 40°C	L/60'	784	1063	1349	1820	2319	2666	3151
Wydajność ciągła przy 40°C	L/h	658	890	1132	1527	1943	2093	2536
Wydajność szczytowa przy 45°C	L/10'	202	275	348	469	600	790	1012
Wydajność pierwszej godziny przy 45°C	L/60'	672	911	1156	1560	1988	2285	2608
Wydajność ciągła przy 45°C	L/h	564	763	970	1309	1665	1794	2058
Wydajność szczytowa przy 60°C	L/10'	117	161	209	272	337	504	620
Wydajność pierwszej godziny przy 60°C	L/60'	384	549	689	913	1165	1368	1513
Wydajność ciągła przy 60°C	L/h	320	465	576	769	994	1037	1153
Czas odbudowy (EN 12897)	min	10	10	10	9	9	-	-
Moc cieplna odbudowy (EN 12897)	kW	18,4	24,7	32,2	39,2	44,6	60	65
Czas nagrzewania od 10 do 80°C (źródło: obieg grzewczy kotła)	min	24	22	22	20	20	23	24
Moc (źródło ciepła: obieg grzewczy kotła)	kW	23	31	39	53	68	73	88

#### WSPÓŁCZYNNIKI KOREKCJI WYDAJNOŚCI C.W.U.

Obieg c.o. 75 °C: Ciepła woda 45°C: 0,8; Ciepła woda 60°C: 0,75

Obieg c.o. 65 °C: Ciepła woda 45°C: 0,6

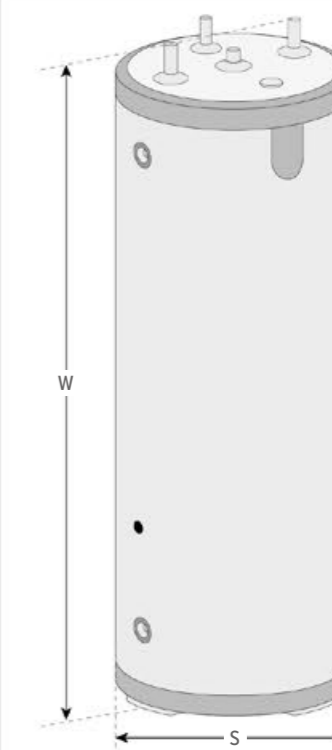
aktualny cennik do pobrania ze strony [www.groupe-atlantic.pl/pobierz/](http://www.groupe-atlantic.pl/pobierz/)

#### PRZEKRÓJ ZASOBNIKA C.W.U.



- 1 Podłączenie cyrkulacji c.w.u.
- 2 Wlot zimnej wody sanitarnej
- 3 Termostat regulacyjny
- 4 Wlot czynnika grzewczego
- 5 Izolacja z pianki poliuretanowej
- 6 Wylot czynnika grzewczego
- 7 Zbiornik zewnętrzny ze stali węglowej
- 8 Odpowietrznik automatyczny
- 9 Wylot ciepłej wody
- 10 Pokrywa górna z polipropylenu
- 11 Zasobnik c.w.u. ze stali nierdzewnej
- 12 Płaszcz zewnętrzny z polipropylenu
- 13 Podstawa z polipropylenu
- 14 Wskaźnik temperatury c.w.u.
- 15 Tuleja pomiarowa ze stali nierdzewnej

#### WYMIARY MONTAŻOWE (MM)



\* okres gwarancji jaką objęty jest zbiornik urządzenia



# SMART E

Zasobnik c.w.u. do montażu w pozycji stojącej, z możliwością wyposażenia w grzałkę elektryczną.



więcej informacji

## PLUSY PRODUKTU

### KOMFORT

- 5 modeli: 130, 161, 203, 242 i 293 litrów
- Możliwość wyposażenia w grzałkę elektryczną
- Izolacja ze sztywnej pianki poliuretanowej
- Wykończenie: elegancki i odporny na uderzenia płaszcz zewnętrzny z polipropylenu
- Termostat nastawny
- Anty-legionella: temperatura magazynowania do 90°C
- Termometr

### DOSTĘPNE AKCESORIA

NAZWA	REFERENCJA
Zawór bezpieczeństwa c.w.u. 3/4" (S100-240)	786 690
Termostatyczny zawór mieszający c.w.u. 3/4" (S100-240)	786 656
Grzałka elektryczna 3 kW 230V	784 369
Grzałka elektryczna 3 kW 400V	784 370
Grzałka elektryczna 6 kW 230V	784 371
Grzałka elektryczna 6 kW 400V	784 372

## ZASOBNIK C.W.U. (ZBIORNIK W ZBIORNIKU)

OD 130 DO 300 L



GWARANCJA

7\*  
LAT



### DANE TECHNICZNE MODEL SMART E

CHARAKTERYSTYKA OGÓLNA	JEDN.	SMART E 130	SMART E 160	SMART E 210	SMART E 240	SMART E 300
Referencja		784 208	784 209	784 210	784 211	784 203
Pojemność całkowita	L	130	161	203	242	293
Pojemność zasobnika c.w.u.	L	75	99	126	164	200
Powierzchnia zasobnika c.w.u.	m <sup>2</sup>	1,03	1,26	1,54	1,94	2,29
Podłączenia obiegu c.o.	Ø	1"	1"	1"	1"	1"
Podłączenia obiegu c.w.u.	Ø	3/4"	3/4"	3/4"	3/4"	3/4"
Podłączenie cyrkulacji / zaworu bezpieczeństwa	Ø	3/4"	3/4"	3/4"	3/4"	3/4"
Strata ciśnienia - obieg c.o. (EN12897:2006)	mbar	26,8	26,8	41,6	47,3	52,4
Maksymalna temperatura pracy	°C	90	90	90	90	90
Maksymalne ciśnienie pracy - obieg c.w.u.	bar	8,6	8,6	8,6	8,6	8,6
Maksymalne ciśnienie pracy - obieg c.o.	bar	3	3	3	3	3
Waga - pusty	kg	45	54	66	76	87
Wysokość - wymiar W	mm	1025	1225	1495	1740	2045
Średnica - wymiar S	mm	765	960	1230	1485	1780
Straty postojowe (EN15332:2007)	W	40	47	54	59	69
Klasa energetyczna - zasobniki c.w.u.		B	B	B	B	B

### WYDAJNOŚĆ CIEPŁEJ WODY (Warunki pracy: czynnik grzewczy 85°C, zimna woda 10°C)

Przeptyw czynnika grzewczego (EN 12897:2006)	L/s	SMART E 130	SMART E 160	SMART E 210	SMART E 240	SMART E 300
Wydajność szczytowa przy 40°C	L/10'	236	321	406	547	800
Wydajność pierwszej godziny przy 40°C	L/60'	784	1063	1349	1820	2360
Wydajność ciągła przy 40°C	L/h	658	890	1132	1527	2100
Wydajność szczytowa przy 45°C	L/10'	202	275	348	469	640
Wydajność pierwszej godziny przy 45°C	L/60'	672	911	1156	1560	1920
Wydajność ciągła przy 45°C	L/h	564	763	970	1309	1710
Wydajność szczytowa przy 60°C	L/10'	117	161	209	272	370
Wydajność pierwszej godziny przy 60°C	L/60'	384	549	689	913	1100
Wydajność ciągła przy 60°C	L/h	320	465	576	769	970
Czas odbudowy (EN 12897)	min	10	10	9	9	9
Moc cieplna odbudowy (EN 12897)	kW	18,4	24,7	32,2	39,2	44,6
Czas nagrzewania od 10 do 80°C (źródło: kocioł)	min	22	22	20	20	22
Moc (źródło ciepła: obieg grzewczy kotła)	kW	23	31	39	53	68

### WSPÓŁCZYNNIKI KOREKCI WYDAJNOŚCI C.W.U.

Obieg c.o. 75 °C: Ciepła woda 45°C: 0,8; Ciepła woda 60°C: 0,75  
Obieg c.o. 65 °C: Ciepła woda 45°C: 0,6

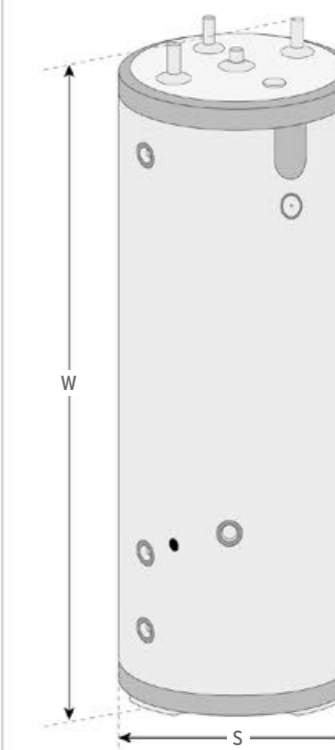
aktualny cennik do pobrania ze strony [www.groupe-atlantic.pl/pobierz/](http://www.groupe-atlantic.pl/pobierz/)

### PRZEKRÓJ ZASOBNIKA C.W.U.



- 1 Podłączenie cyrkulacji c.w.u.
- 2 Wlot zimnej wody sanitarnej
- 3 Podłączenie zasilania c.o. (ładowanie zasobnika)
- 4 Izolacja z pianki poliuretanowej
- 5 Powrót c.o./pompa ciepła
- 6 Grzałka elektryczna 1 1/2" (opcja)
- 7 Odpowietrznik automatyczny
- 8 Wylot ciepłej wody
- 9 Pokrywa górna z polipropylenu
- 10 Tuleja pomiarowa ze stali nierdzewnej czujnika temperatury c.w.u.
- 11 Zasobnik c.w.u. ze stali nierdzewnej
- 12 Zbiornik zewnętrzny ze stali węglowej
- 13 Płaszcz zewnętrzny z polipropylenu
- 14 Podłączenie zasilania c.o./pompa ciepła (oprócz Smart E 130-160)
- 15 Zasilanie obiegu c.o. (oprócz Smart E 130-160)
- 16 Powrót obiegu c.o. (oprócz Smart E 130-160)

### WYMIARY MONTAŻOWE (MM)



\* okres gwarancji jaką objęty jest zbiornik urządzenia





więcej informacji

## PLUSY PRODUKTU

### KOMFORT

- Zasobniki c.w.u. klasy energetycznej "A"
- Minimalne straty ciepła dzięki innowacyjnej izolacji: połączenie osłony próżniowej i pianki poliuretanowej zapewnia wyjątkową wydajność energetyczną
- Płaszcz zewnętrzny wykonany ze sztywnego polipropylenu, odporny na uderzenia
- Termostat nastawny
- Tuleja pomiarowa czujnika temperatury ze stali nierdzewnej
- Anty-legionella: temperatura magazynowania do 90°C

### EKONOMIA

- Ze wszystkimi zaletami konstrukcji "zbiornik w zbiorniku"
- Regulacja temperatury c.w.u. za pomocą wbudowanego termostatu regulacyjnego
- Dodatkowy króciec do podłączenia cyrkulacji c.w.u.

### DOSTĘPNE AKCESORIA

NAZWA	REFERENCJA
Zawór bezpieczeństwa c.w.u. 3/4"	786 690
Termostatyczny zawór mieszający c.w.u. 3/4"	786 656



### DANE TECHNICZNE MODEL SMART GREEN

CHARAKTERYSTYKA OGÓLNA	JEDN.	SMART GREEN 130	SMART GREEN 160	SMART GREEN 210
Referencja		786 809	786 810	786 811
Pojemność całkowita	L	130	161	203
Pojemność zasobnika c.w.u.	L	99	126	164
Powierzchnia zasobnika c.w.u.	m <sup>2</sup>	1,26	1,54	1,94
Podłączenia obiegu c.o.	Ø	1"	1"	1"
Podłączenia obiegu c.w.u.	Ø	3/4"	3/4"	3/4"
Podłączenie cyrkulacji / zaworu bezpieczeństwa	Ø	3/4"	3/4"	3/4"
Strata ciśnienia - obieg c.o. (EN12897:2006)	mbar	26,8	26,8	41,6
Maksymalna temperatura pracy	°C	90	90	90
Maksymalne ciśnienie pracy - obieg c.w.u.	bar	8,6	8,6	8,6
Maksymalne ciśnienie pracy - obieg c.o.	bar	3	3	3
Waga - pusty	kg	55	65	75
Wysokość - wymiar W	mm	1025	1225	1497
Średnica - wymiar S	mm	750	960	1232
Straty postojowe (EN15332:2007)	W	35	38	41
Klasa energetyczna - zasobniki c.w.u.		A	A	A
<b>WYDAJNOŚĆ CIEPŁEJ WODY (Warunki pracy: czynnik grzewczy 85°C, zimna woda 10°C)</b>				
Przepływ czynnika grzewczego (EN 12897:2006)	L/s	0,70	0,70	1,25
Wydajność szczytowa przy 40°C	L/10'	321	406	547
Wydajność pierwszej godziny przy 40°C	L/60'	1063	1349	1820
Wydajność ciągła przy 40°C	L/h	890	1132	1527
Wydajność szczytowa przy 45°C	L/10'	275	348	469
Wydajność pierwszej godziny przy 45°C	L/60'	911	1156	1560
Wydajność ciągła przy 45°C	L/h	763	970	1309
Wydajność szczytowa przy 60°C	L/10'	161	209	272
Wydajność pierwszej godziny przy 60°C	L/60'	549	689	913
Wydajność ciągła przy 60°C	L/h	465	576	769
Czas odbudowy (EN 12897)	min	10	10	9
Moc cieplna odbudowy (EN 12897)	kW	24,7	32,2	39,2
Czas nagrzewania od 10 do 80°C (źródło: obieg grzewczy kotła)	min	22	22	20
Moc (źródło ciepła: obieg grzewczy kotła)	kW	31	39	53

### WSPÓŁCZYNNIKI KOREKCJI WYDAJNOŚCI C.W.U.

Obieg c.o. 75 °C: Ciepła woda 45°C: 0,8; Ciepła woda 60°C: 0,75  
Obieg c.o. 65 °C: Ciepła woda 45°C: 0,6

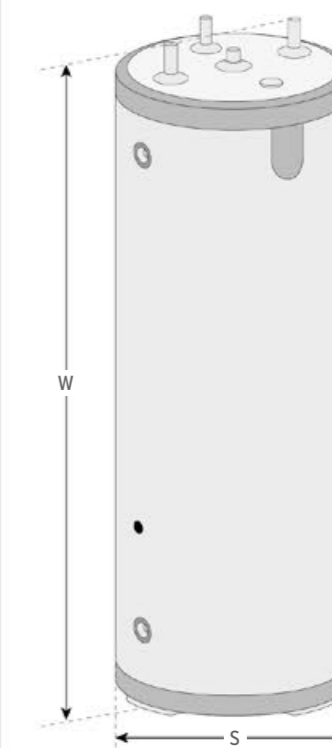
aktualny cennik do pobrania ze strony [www.groupe-atlantic.pl/pobierz/](http://www.groupe-atlantic.pl/pobierz/)

### PRZEKRÓJ ZASOBNIKA C.W.U.



- 1 Pokrywa górna z polipropylenu
- 2 Zasobnik c.w.u. ze stali nierdzewnej
- 3 Panel izolacji próżniowej
- 4 Tuleja pomiarowa
- 5 Płaszcz zewnętrzny z polipropylenu
- 6 Podstawa z polipropylenu
- 7 Wylot czynnika grzewczego
- 8 Zbiornik zewnętrzny ze stali węglowej
- 9 Rurka wgłębna wlotu zimnej wody
- 10 Izolacja z pianki poliuretanowej
- 11 Wlot czynnika grzewczego
- 12 Termostat nastawny (60/80°C)
- 13 Wlot zimnej wody sanitarnej
- 14 Podłączenie cyrkulacji c.w.u.
- 15 Odpowietrznik automatyczny
- 16 Wylot ciepłej wody

### WYMIARY MONTAŻOWE (MM)





Pracujemy w pionie i poziomie z dowolnym nośnikiem energii (kominek, kocioł, solar, pompa ciepła).



więcej informacji



## + PLUSY PRODUKTU

### KOMFORT

- Wbudowany wymiennik płaszczowy o dużej powierzchni wymiany ciepła
- Możliwość produkcji c.w.u. przez cały rok, dzięki zainstalowanej miedzianej grzałce nurkowej
- Możliwość współpracy z kotłami c.o. pracującymi w układzie grawitacyjnym
- Możliwość pracy w pionie lub, poziomie w zależności od potrzeb

### EKONOMIA

- Izolacja termiczna wykonana z pianki poliuretanowej
- System ochrony antykorozyjnej O'PRO
- Profilowany deflektor wlotu zimnej wody
- Tryb FROST FREE – temp. pracy 7°C – ochrona przed zamarznięciem

### STEROWANIE

- 3-funkcyjny termostat temperatury z zakresem regulacji temperatury 15-65°C
- Nastawa fabryczna 65°C

### INNE

- Model naścienny, wiszący w pozycji pionowej lub poziomej
- Materiał – stal wysokogatunkowa
- Kolor biały (RAL 9016)
- Uchwyt mocujący urządzenie do ściany
- Mufka dielektryczna
- Zawór bezpieczeństwa
- Automatyczny bezpiecznik termiczny
- Zasilanie ~230 V/50 Hz

### DANE TECHNICZNE MODEL DUO

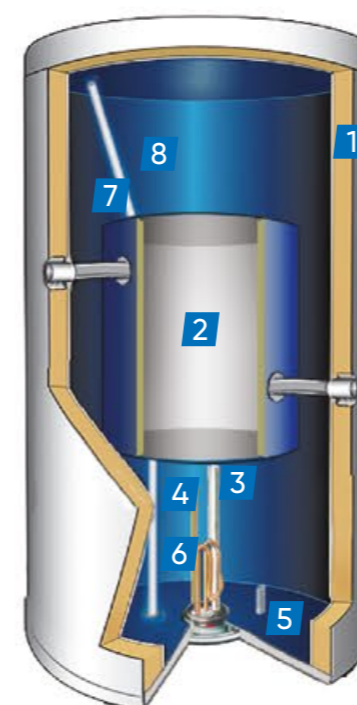
MODEL (L)	MOC GRZĄŁKI (W)	POW. WYMIENNIKA (m <sup>2</sup> )	WYMIARY (MM)			REALNY CZAS NAGRZEWANIA (h)**	WAGA (kg)	REFERENCJA
			S	W	G			
150	2 200	0,95	567	1 002	579	3 h 58	51	874 031
200	2 200	1,2	567	1 257	579	5 h 16	62	884 027

\*\* czas nagrzewania przy użyciu grzałki elektrycznej (ΔT = 50°C)

aktualny cennik do pobrania ze strony [www.groupe-atlantic.pl/pobierz/](http://www.groupe-atlantic.pl/pobierz/)

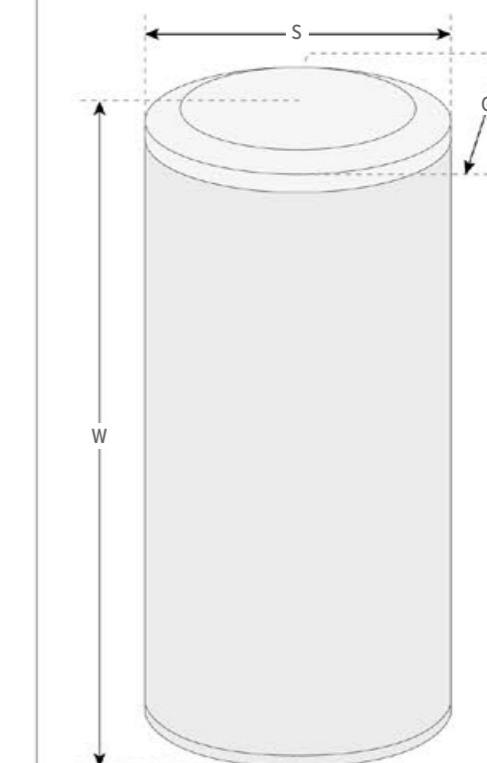
CE ENEC IP 24

### PRZEKRÓJ ZASOBNIKA C.W.U.



- 1 Izolacja termiczna z pianki poliuretanowej
- 2 Wymiennik płaszczowy
- 3 Anoda magnezowa
- 4 Miedziany element grzewczy
- 5 Deflektor zimnej wody
- 6 Termostat temperatury
- 7 Rurka odpływu ciepłej wody
- 8 Wnętrze pokryte emalią ceramiczną

### WYMIARY MONTAŻOWE (mm)





### + PLUSY PRODUKTU

#### KOMFORT

- Odpowiedni do kotłów domowych i kompatybilny z instalacjami solarnymi
- Wyposażony w zoptymalizowaną węzownicę i unikalną technologię Steatite
- Łatwy w konserwacji: element grzewczy (opcja) wyjmowany bez opróżniania zbiornika

#### JAKOŚĆ – TRWAŁOŚĆ

- Ceramiczny suchy element grzejny
- Anoda magnezowa zapewniająca wzmocnioną ochronę zbiornika
- Zawór bezpieczeństwa
- Mufka dielektryczna
- Specjalna uszczelka wargowa pozwalająca uniknąć korozji wokół kołnierza

#### PRZYJAZNY DLA UŻYTKOWNIKA

- IP 24 – pełna zgodność z europejskimi standardami bezpieczeństwa elektrycznego i ochrony użytkownika dla modeli stojących na podłodze

#### OSZCZĘDNOŚCI

- Precyzyjny termostat mechaniczny ze zintegrowanym zabezpieczeniem
- Wysokowydajny dopływ wody
- Bezfreonowa izolacja o wysokiej gęstości zapewnia większe oszczędności energii

#### DOSTĘPNE AKCESORIA

NAZWA	REFERENCJA
Ceramiczna grzałka elektryczna 2 400 W	074 739
Ceramiczna grzałka elektryczna 3 000 W	074 740

#### DANE TECHNICZNE MODEL CONFORTO

MODEL (L)	MOC GRZAŁKI (W)	POW. WYMIENNIKA (m <sup>2</sup> )	WYMIARY (MM)			REALNY CZAS NAGRZEWANIA (h)	WAGA (kg)	REFERENCJA
			S	W	G			
150	2400	0,66	634	990	690	4h10	55	027 962
200	3000	0,66	634	1245	690	5h20	70	027 963
300	3000	0,66	634	1740	690	6h20	100	027 964

aktualny cennik do pobrania ze strony [www.groupe-atlantic.pl/pobierz/](http://www.groupe-atlantic.pl/pobierz/)

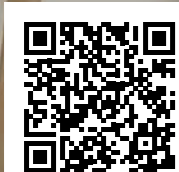
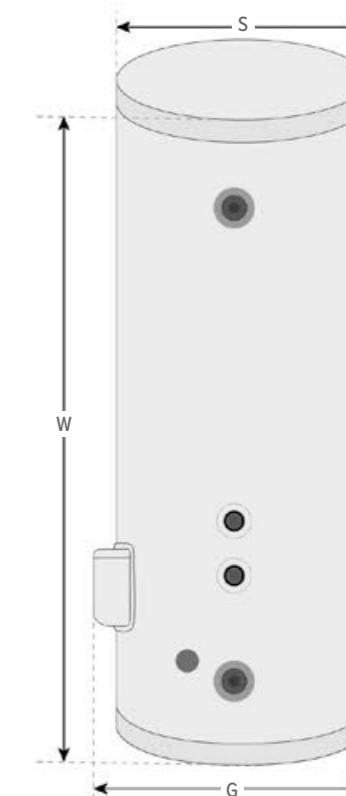
CE ENEC IP 24

#### PRZEKRÓJ ZASOBNIKA C.W.U.



- 1 Obudowa zewnętrzna
- 2 Emalia ceramiczna
- 3 Izolacja z pianki poliuretanowej
- 4 Anoda magnezowa
- 5 Grzałka ceramiczna
- 6 Flansza na sondę temperatury
- 7 Węzownica
- 8 Osłona grzałki
- 9 Wyjście ciepłej wody
- 10 Wejście zimnej wody
- 11 Zasilanie węzownicy
- 12 Powrót z węzownicy

#### WYMIARY MONTAŻOWE (mm)



więcej informacji



Zasobnik c.w.u. z jedną węzownicą o dużej powierzchni grzewczej z możliwością zainstalowania grzałki elektrycznej.



więcej informacji

### PLUSY PRODUKTU

#### KOMFORT

- Duża moc dzięki zastosowaniu węzownicy o dużej powierzchni grzewczej, gwarantującej szybkie ogrzewanie wody użytkowej
- Zasobnik dedykowany do pomp ciepła
- Możliwość zainstalowania grzałki elektrycznej
- Izolacja wykonana z pianki poliuretanowej
- Estetyczna obudowa wykonana z tkaniny typu skay

#### EKONOMIA

- Trwałość dzięki zastosowaniu anody magnezowej i emalii ceramicznej wypalanej w temp. 850°C
- Energooszczędna izolacja PU 50 mm

#### INNE

- Zasobnik c.w.u. emaliowany zgodnie z DIN 4753
- Ciśnienie robocze: maks. 10 bar
- Temperatura pracy: maks. 95°C
- Oddzielnie dostarczany płaszcz zewnętrzny (szary)
- Zmienna pozycja czujnika (kanał czujnika)
- Wysokiej jakości termometr tarczowy

### PROGRAM LOJALNOŚCIOWY **SALUT**

#### DANE TECHNICZNE MODEL HRS

MODEL (L)	KLASA ENERGETYCZNA	STRATA CIEPŁA WG EN 12897 W kWh/24h	WYMIARY (mm)		POW. WĘŻOWNICY DOLNA (m <sup>2</sup> )	POJ. WĘŻOWNICY DOLNA (L)	WAGA NETTO (kg)	REFERENCJA
			W	S				
200	B	1,37	1295	610	2,5	16,2	115	090 802
300	B	1,53	1435	680	3,5	22,6	170	225 330
400	B	1,76	1800	680	5,0	32,2	212	241 210
500	B	1,90	1806	760	6,0	39,6	254	245 320

#### IZOLACJA (OBOWIĄZKOWY ELEMENT WYPOSAŻENIA)

MODEL (L)	NAZWA	KOLOR	REFERENCJA
200	Izolacja zasobnika HRS 200	szary	860 131
300	Izolacja zasobnika HRS 300	szary	865 090
400	Izolacja zasobnika HRS 400	szary	870 030
500	Izolacja zasobnika HRS 500	szary	875 090

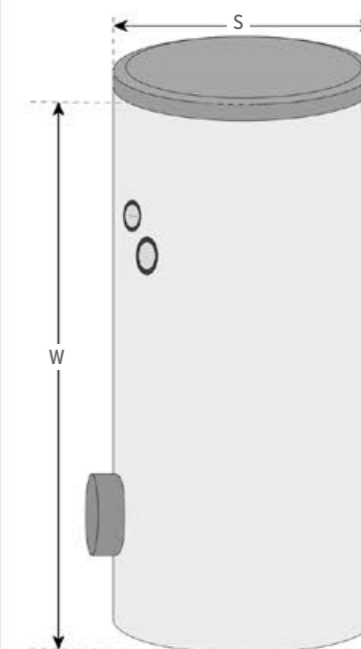
aktualny cennik do pobrania ze strony [www.groupe-atlantic.pl/pobierz/](http://www.groupe-atlantic.pl/pobierz/)

#### PRZEKRÓJ ZASOBNIKA C.W.U.



- 1 Izolacja termiczna z pianki poliuretanowej
- 2 Termometr
- 3 Otwór rewizyjny / opcjonalna grzałka kołnierzowa
- 4 Anoda magnezowa
- 5 Wężownica
- 6 Wolny / opcjonalna grzałka wkręcana
- 7 Obudowa zewnętrzna

#### WYMIARY MONTAŻOWE (MM)



#### DOSTĘPNE AKCESORIA



NAZWA	REFERENCJA
Grzałka elektryczna kołnierzowa Ø180 mm, REU 18 - 3,3kW/230V	947 085
Grzałka elektryczna kołnierzowa Ø180 mm, RDU 18 - 3,0kW/400V	947 087
Grzałka elektryczna kołnierzowa Ø180 mm, RDU 18 - 6,0kW/400V	947 090
Grzałka elektryczna wkręcana 6/4", SH 3,0kW/230V/400V	907 240
Grzałka elektryczna wkręcana 6/4", SH 6,0kW/400V	907 270



\* okres gwarancji jaką objęty jest zbiornik urządzenia



# MILEO + INOX

Jeszcze więcej ciepłej wody. Wewnętrzna wężownica stanowi gwarancję bardzo dużej wydajności cieplnej oraz komfortu.



**NOWOŚĆ**

**ZASOBNIK C.W.U. Z WĘŻOWINICĄ**

300 L



GWARANCJA

**5\***  
LAT



Więcej informacji  
na str. 144



## + PLUSY PRODUKTU

### KOMFORT

- Zasobnik dedykowany do współpracy z pompami ciepła, gdzie wymagana jest duża powierzchnia wymiennika
- Możliwość produkcji c.w.u. przez cały rok, dzięki zainstalowanej grzałce nurkowej wykonanej z inoxid

### EKONOMIA

- Izolacja termiczna wykonana z pianki poliuretanowej
- Profilowany deflektor wlotu zimnej wody
- Karbowana wężownica ze stali nierdzewnej o dużej powierzchni grzewczej
- Tryb FROST FREE – temp. pracy 7°C – ochrona przed zamarznięciem

### STEROWANIE

- 3-funkcyjny termostat temperatury z zakresem regulacji temperatury 15-85°C
- Nastawa fabryczna 65°C

### INNE

- Model stojący
- Materiał obudowy – PVC (kolor szary)
- Wymiennik spiralny (wężownica) – stal nierdzewna
- Mufka dielektryczna
- Zawór bezpieczeństwa
- Zasilanie ~230 V/50 Hz

### DOSTĘPNE AKCESORIA

<b>NAZWA</b>	<b>REFERENCJA</b>
Grzałka elektryczna wkręcana 6/4", 3 kW/230 V/400 V	788 506

### DANE TECHNICZNE MODEL MILEO + INOX

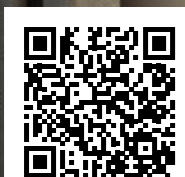
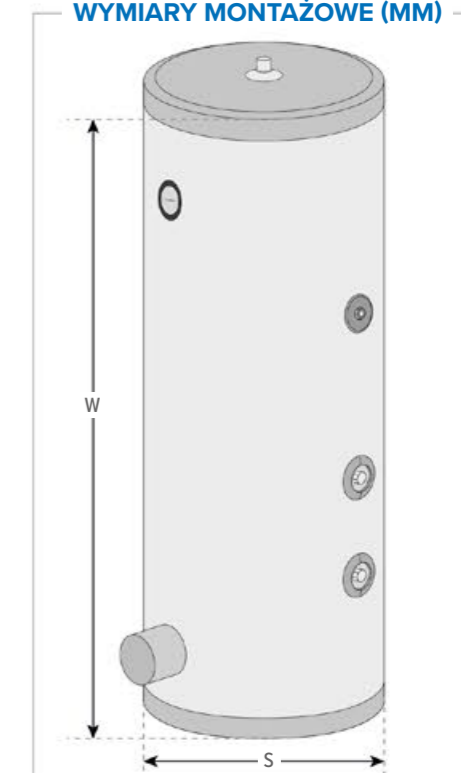
MODEL (L)	POW. WYMIENNIKA (m <sup>2</sup> )	WYMIARY (MM)		WAGA (kg)	REFERENCJA
		W	S		
300	3,6	1935	565	79	711 250

aktualny cennik do pobrania ze strony [www.groupe-atlantic.pl/pobierz/](http://www.groupe-atlantic.pl/pobierz/)

### PRZEKRÓJ ZASOBNIKA C.W.U.



### WYMIARY MONTAŻOWE (MM)



więcej informacji



# TSA 1CO

Zasobnik c.w.u. z jedną wężownicą o dużej powierzchni grzewczej z możliwością zainstalowania grzałki elektrycznej.



więcej informacji

## ZASOBNIK C.W.U. Z WĘŻOWNICĄ

OD 200 DO 500 L



GWARANCJA

5\*  
LAT



### + PLUSY PRODUKTU

#### KOMFORT

- Zasobnik wykonany z wysokogatunkowej stali emaliowanej
- Wężownica o dużej powierzchni grzewczej
- Wylot ciepłej wody zlokalizowany u góry wymiennika c.w.u. zapewniający pełne odpowietrzenie
- Wysokiej jakości termometr
- Możliwość wyposażenia w grzałkę elektryczną
- Otwór rewizyjny o śr. 180 mm, DN110 z izolowanym kołnierzem instalowany fabrycznie
- Izolacja z pianki poliuretanowej 50 mm
- Zabezpieczone przed korozją anodą magnezową

PROGRAM LOJALNOŚCIOWY

**SALUT**

#### DOSTĘPNE AKCESORIA

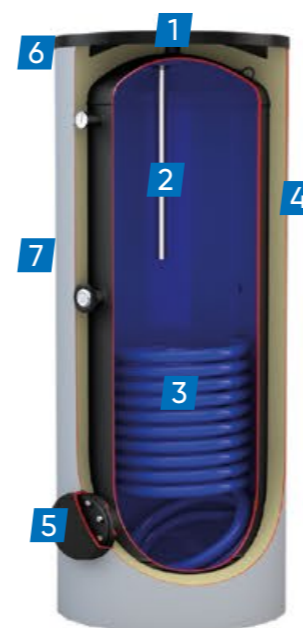
NAZWA	REFERENCJA
Zawór bezpieczeństwa c.w.u. 1"	785 259
Termostatyczny zawór mieszający c.w.u. 1"	786 657
Grzałka elektryczna 2,5 kW 230V	947 084
Grzałka elektryczna 3,8 kW 400V	947 088
Grzałka elektryczna 6,0 kW 400V	947 090

#### DANE TECHNICZNE MODEL TSA 1CO

CHARAKTERYSTYKA OGÓLNA	JEDN.	TSA 1CO 200	TSA 1CO 300	TSA 1CO 500
Referencja		945 839	945 706	945 885
Pojemność całkowita	L	200	300	500
Powierzchnia grzewcza wężownicy	m <sup>2</sup>	1,0	1,4	1,8
Podłączenia obiegu c.o.	Ø	3/4"	3/4"	1"
Podłączenia obiegu c.w.u.	Ø	1"	1"	1"
Maksymalna temperatura pracy - obieg c.o.	°C	80	80	80
Maksymalna temperatura pracy - obieg c.w.u.	°C	65	65	65
Maksymalne ciśnienie pracy - obieg c.w.u.	bar	10	10	10
Maksymalne ciśnienie pracy - obieg c.o.	bar	10	10	10
Waga - pusty	kg	88	115	160
Straty postojowe (EN15332:2007)	W	57	91	113
Klasa energetyczna - zasobniki c.w.u.		C	C	C
Wysokość - wymiar W	mm	1340	1797	1838
Średnica - wymiar S	mm	610	610	760
Straty postojowe	W	57	91	113
<b>WYDAJNOŚĆ CIEPŁEJ WODY</b>				
Wydajność szczytowa przy 40°C	L/10'	333	500	833
Wydajność pierwszej godziny przy 40°C	L/60'	1005	1441	2043
Wydajność ciągła przy 40°C	L/h	672	941	1210
Moc cieplna (źródło ciepła: obieg grzewczy kotła)	kW	24,0	33,6	43,2

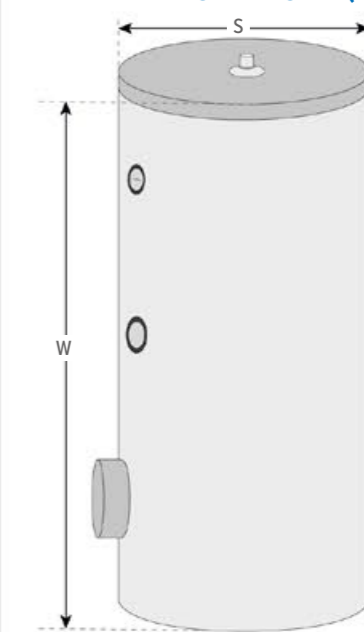
aktualny cennik do pobrania ze strony [www.groupe-atlantic.pl/pobierz/](http://www.groupe-atlantic.pl/pobierz/)

#### PRZEKRÓJ ZASOBNIKA C.W.U.



- 1 Wylot ciepłej wody
- 2 Anoda magnezowa
- 3 Wężownica
- 4 Izolacja
- 5 Grzałka elektryczna (opcja)
- 6 Termometr
- 7 Cyrkulacja

#### WYMIARY MONTAŻOWE (MM)



\* okres gwarancji jaką objęty jest zbiornik urządzenia

SYSTEMY STEROWANIA

GRZEJNIKI ELEKTRYCZNE

SUSZARKI ŁAZIENKOWE

KOTŁY KONDENSACYJNE

KOTŁY INWESTYCYJNE

ENERGIE ODNAWIALNE

REKUPERACJA

OGRZEWACZE WODY

ZASOBNIKI C.W.U.

BUFORY



# TSA 2CO

Zasobnik c.w.u. emaliowany, z dwiema węzownicami, do montażu w pozycji stojącej.



ZASOBNIK C.W.U. Z DWOMA WĘZOWNICAMI

OD 200 DO 500 L



GWARANCJA

5\*  
LAT

B  
TSA 2CO 200

C  
TSA 2CO 300  
TSA 2CO 500

## + PLUSY PRODUKTU

PROGRAM LOJALNOŚCIOWY

**SALUT**

### KOMFORT

- Zasobnik wykonany z wysokogatunkowej stali emaliowanej
- Możliwość podłączenia dodatkowych źródeł energii
- Dwie węzownice o dużej powierzchni grzewczej
- Wylot ciepłej wody zlokalizowany u góry wymiennika c.w.u. zapewniający pełne odpowietrzenie
- Wysokiej jakości termometr
- Izolacja z pianki poliuretanowej 50 mm
- Możliwość wyposażenia w grzałkę elektryczną
- Otwór rewizyjny o śr. 180 mm, DN110 z izolowanym kołnierzem instalowany fabrycznie
- Zabezpieczone przed korozją anodą magnezową

### DOSTĘPNE AKCESORIA

NAZWA	REFERENCJA
Zawór bezpieczeństwa c.w.u. 1"	785 259
Termostatyczny zawór mieszający c.w.u. 1"	786 657
Grzałka elektryczna 2.5 kW 230V	947 084
Grzałka elektryczna 3.8 kW 400V	947 088
Grzałka elektryczna 6.0 kW 400V	947 090

### DANE TECHNICZNE MODEL TSA 2CO

CHARAKTERYSTYKA OGÓLNA	JEDN.	TSA 2CO 200	TSA 2CO 300	TSA 2CO 500
Referencja		945 596	945 677	945 772
Pojemność całkowita	L	200	300	500
Powierzchnia grzewcza węzownicy dolna/górna	m <sup>2</sup>	1,0/0,7	1,4/1,0	2,0/1,0
Podłączenia obiegu c.o.	Ø	1"	1"	1"
Podłączenia obiegu c.w.u.	Ø	1"	1"	1"
Maksymalna temperatura pracy - obieg c.o.	°C	80	80	80
Maksymalna temperatura pracy - obieg c.w.u.	°C	65	65	65
Maksymalne ciśnienie pracy - obieg c.w.u.	bar	10	10	10
Maksymalne ciśnienie pracy - obieg c.o.	bar	10	10	10
Anoda magnezowa	Ø x mm	Ø33x480	Ø33x700	Ø33x850
Waga - pusty	kg	104	131	172
Straty postojowe (EN15332:2007)	W	57	91	113
Klasa energetyczna - zasobniki c.w.u.		B	C	C
Wysokość - wymiar W	mm	1340	1797	1838
Średnica - wymiar S	mm	610	610	760
Straty postojowe	W	57	91	113
<b>WYDAJNOŚĆ CIEPŁEJ WODY</b>				
Wydajność szczytowa przy 40°C	L/10'	117	131	500
Wydajność pierwszej godziny przy 40°C	L/60'	520	803	833
Wydajność ciągła przy 40°C	L/h	403	672	672
Moc cieplna (źródło ciepła: obieg grzewczy kotła)	kW	14,4	24,0	24,0

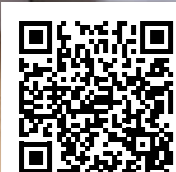
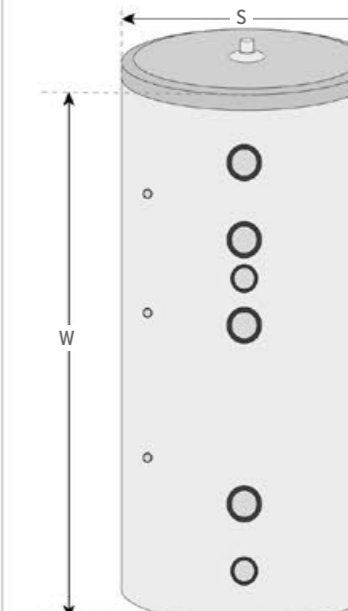
aktualny cennik do pobrania ze strony [www.groupe-atlantic.pl/pobierz/](http://www.groupe-atlantic.pl/pobierz/)

### PRZEKRÓJ ZASOBNIKA C.W.U.



- 1 Wylot ciepłej wody
- 2 Anoda magnezowa
- 3 Dolna węzownica
- 4 Izolacja
- 5 Grzałka elektryczna (opcja)
- 6 Termometr
- 7 Cyrkulacja
- 8 Zasilanie obiegu c.o.
- 9 Powrót obiegu c.o.
- 10 Wlot zimnej wody
- 11 Górna węzownica

### WYMIARY MONTAŻOWE (MM)



więcej informacji



# SMART ME



Zasobnik c.w.u. do współpracy z wieloma źródłami energii, do montażu w pozycji stojącej.



ZASOBNIK C.W.U. (ZBIORNIK W ZBIORNIKU)

OD 200 DO 800 L



GWARANCJA

7\*  
LAT

B

SMART ME 200

C

SMART ME 300  
SMART ME 400

## + PLUSY PRODUKTU

PROGRAM LOJALNOŚCIOWY

# SALUT

### KOMFORT

- 5 modeli: 203, 303, 395, 606 i 800 litrów
- Możliwość podłączenia różnych źródeł energii: kolektory słoneczne, pompa ciepła, kominek z płaszczem wodnym, grzałka elektryczna (za wyjątkiem Smart ME 800)
- Podłączenie obiegu c.o. wysoko i nisko-temperaturowego
- Możliwość pracy jako sprzęgło hydrauliczne lub bufor ciepła
- Anty-legionella: temperatura magazynowania do 90°C
- 7 króćców po stronie C.O.
- Izolacja wysokiej jakości ze sztywnej pianki poliuretanowej (Miękką płaszcz poliuretanowy 100 mm dla Smart ME 800)

### EKONOMIA

- Ze wszystkimi zaletami konstrukcji "zbiornik w zbiorniku"
- Regulacja temperatury c.w.u. za pomocą wbudowanego termostatu regulacyjnego
- Dodatkowy króciec do podłączenia cyrkulacji c.w.u.
- Możliwość odzysku ciepła z urządzenia klimatyzacyjnego
- Wężownica ze stali o dużej powierzchni grzewczej umieszczona w obiegu grzewczym

**Smart Multi Energy, serce nowoczesnej instalacji ciepłej wody użytkowej i centralnego ogrzewania.**

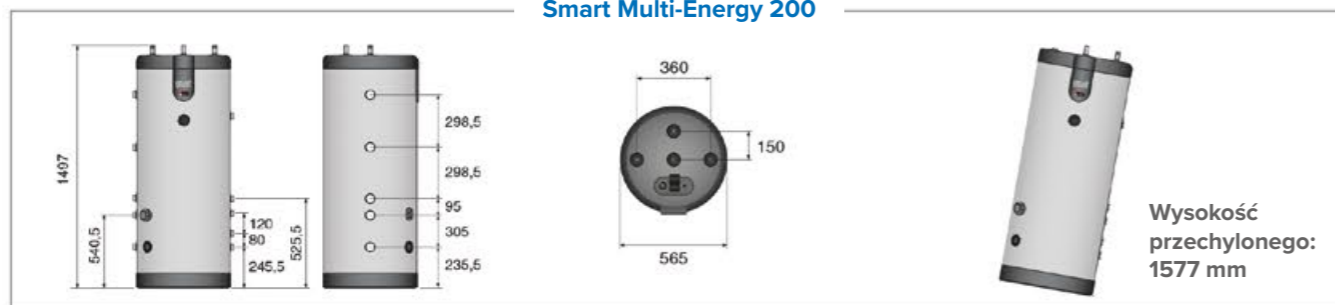
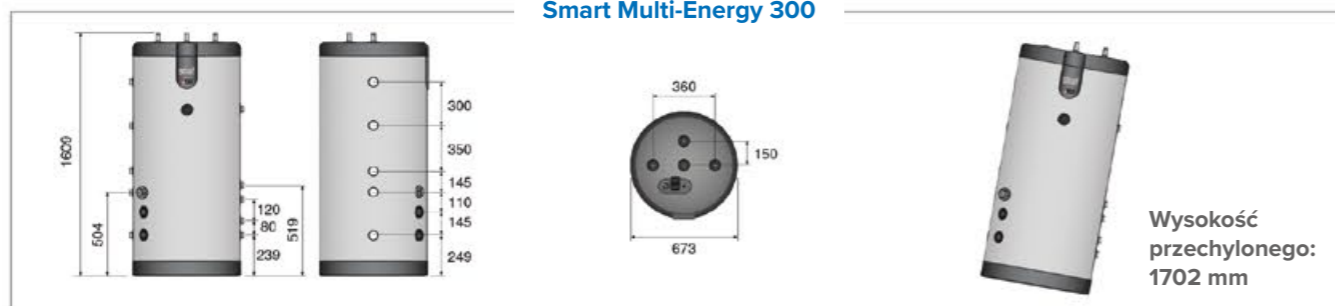
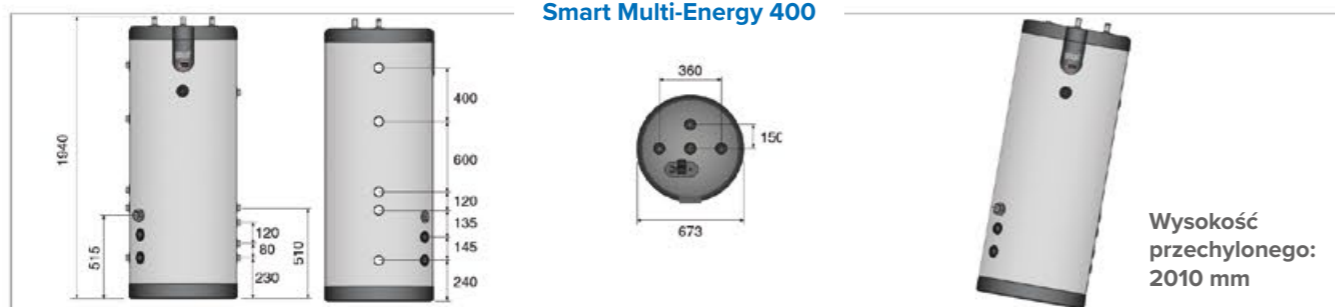
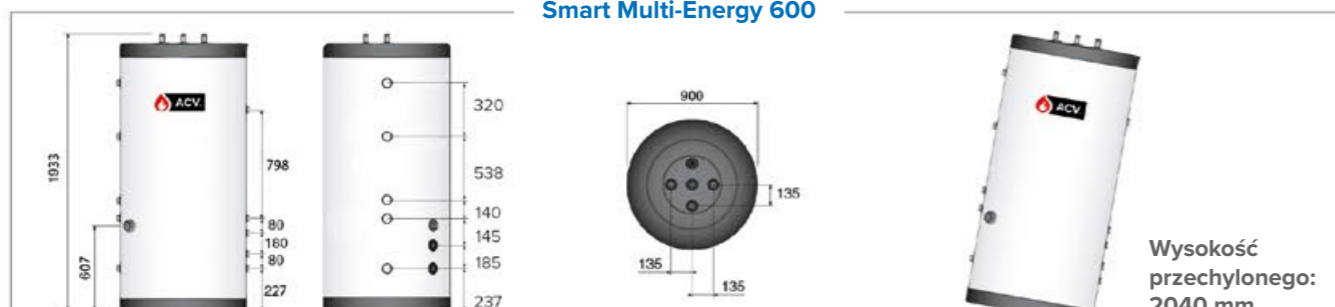
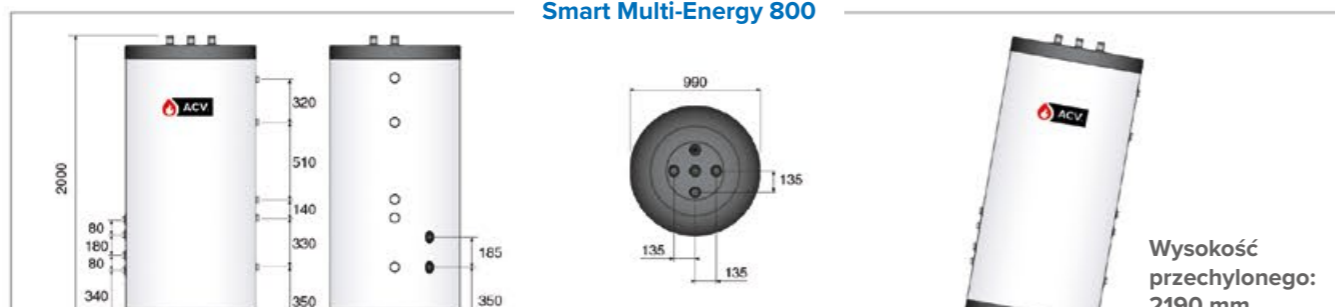
**Multi-Energy Zasobniki c.w.u.**

- 1 zasobnik c.w.u. ze stali nierdzewnej
- 2 Wężownica do podłączenia dodatkowego źródła ciepła.
- 3 Zasilanie wężownicy.
- 4 Powrót wężownicy.
- 5 Zasilanie obiegu c.o..
- 6 Powrót obiegu c.o.
- 7 Tuleja pomiarowa czujnika c.w.u.
- 8 Podłączenie grzałki elektrycznej (nie dotyczy Smart ME 800).
- 9 Zbiornik zewnętrzny stalowy obiegu c.o.
- 10 Izolacja ze sztywnego poliuretanu

**Odkryj zalety zasobników Smart Multi Energy konstrukcji ACV "zbiornik w zbiorniku"**

\* okres gwarancji jaką objęty jest zbiornik urządzenia



**Smart Multi-Energy 200**

**Wysokość  
przechylnego:  
1577 mm**
**Smart Multi-Energy 300**

**Wysokość  
przechylnego:  
1702 mm**
**Smart Multi-Energy 400**

**Wysokość  
przechylnego:  
2010 mm**
**Smart Multi-Energy 600**

**Wysokość  
przechylnego:  
2040 mm**
**Smart Multi-Energy 800**

**Wysokość  
przechylnego:  
2190 mm**
**DANE TECHNICZNE MODEL SMART ME**

CHARAKTERYSTYKA OGÓLNA	JEDN.	SMART ME 200	SMART ME 300	SMART ME 400	SMART ME 600	SMART ME 800
Referencja		784 220	784 221	784 218	784 304	784 222
Pojemność całkowita	L	203	303	395	606	800
Pojemność zasobnika c.w.u.	L	99	126	164	225	263
Powierzchnia zasobnika c.w.u.	m <sup>2</sup>	1,26	1,46	1,94	1,9	2,65
Powierzchnia węzownicy	m <sup>2</sup>	1,4	1,8	1,8	2,5	3
Pojemność węzownicy	L	8,3	12	12	16	20
Podłączenia obiegu c.o.	Ø	1"	1"	1"	1"	1"
Podłączenia obiegu c.w.u.	Ø	3/4"	3/4"	3/4"	3/4"	1 1/2"
Podłączenie cyrkulacji / zaworu bezpieczeństwa	Ø	3/4"	3/4"	3/4"	3/4"	1 1/2"
Podłączenie grzałki elektrycznej	Ø	1 1/2"	1 1/2"	1 1/2"	1 1/2"	-
Podłączenie węzownicy	Ø	1"	1"	1"	1"	1"
Strata ciśnienia - obieg c.o. (EN12897:2006)	mbar	41,6	51,2	53,5	55,6	58,5
Nominalny przepływ - węzownica	L/h	3000	3000	3000	3000	3000
Strata ciśnienia - węzownica	mbar	460	533	533	186	216
Moc cieplna (źródło ciepła: węzownica)	kW	16,3	19	25	29	35
Maksymalna temperatura pracy	°C	90	90	90	90	90
Maksymalne ciśnienie pracy - obieg c.w.u.	bar	8,6	8,6	8,6	8,6	8,6
Maksymalne ciśnienie pracy - obieg c.o.	bar	3	4	4	4	4
Maksymalne ciśnienie pracy - węzownica	bar	10	10	10	10	10
Wym. - Szerokość lub Ø (bez izolacji i podłączeń)	mm	-	-	-	703	780
Waga - pusty	kg	68	99	120	180	220
Straty postojowe (EN15332:2007)	W	57	77	87	120	134
Klasa energetyczna - zasobniki c.w.u.		B	C	C	-	-

**WYDAJNOŚĆ CIEPŁEJ WODY (Warunki pracy: czynnik grzewczy 85°C, zimna woda 10°C)**

Przepływ czynnika grzewczego (EN 12897:2006)	L/s	0,70	1,25	1,25	1,25	1,25
Wydajność szczytowa przy 40°C	L/10'	321	418	558	686	922
Wydajność pierwszej godziny przy 40°C	L/60'	1063	1225	1633	1872	2666
Wydajność ciągła przy 40°C	L/h	890	967	1289	1423	2093
Wydajność szczytowa przy 45°C	L/10'	275	348	464	582	790
Wydajność pierwszej godziny przy 45°C	L/60'	911	1003	1338	1559	2285
Wydajność ciągła przy 45°C	L/h	763	786	1048	1172	1794
Wydajność szczytowa przy 60°C	L/10'	161	206	274	358	504
Wydajność pierwszej godziny przy 60°C	L/60'	536	590	786	935	1368
Wydajność ciągła przy 60°C	L/h	450	461	614	693	1037
Moc cieplna odbudowy (EN 12897)	kW	24,7	29,7	45,6	50,2	54
Czas odbudowy (EN 12897)	min	10	10	10	10	10
Moc cieplna (źródło ciepła: obieg grzewczy kotła)	kW	31	32	43	48	73
Czas nagrzewania od 10 do 80°C (źródło: obieg grzewczy kotła)	min	29	45	45	60	53

**WSPÓŁCZYNNIKI KOREKCJI WYDAJNOŚCI C.W.U.**

 Obieg c.o. 75 °C: Ciepła woda 45°C: 0,8; Ciepła woda 60°C: 0,75  
 Obieg c.o. 65 °C: Ciepła woda 45°C: 0,6

 Aktualny cennik do pobrania ze strony  
[www.groupe-atlantic.pl/pobierz/](http://www.groupe-atlantic.pl/pobierz/)
**DOSTĘPNE AKCESORIA**

NAZWA	REFERENCJA
Zawór bezpieczeństwa c.w.u. 3/4" (SME 200-600)	786 690
Zawór bezpieczeństwa c.w.u. 1" (SME 800)	786 259
Termostatyczny zawór mieszający c.w.u. 3/4" (SME200-600)	786 656
Termostatyczny zawór mieszający c.w.u. 1" (SME800)	786 657
Grzałka elektryczna 3 kW 230V	784 369
Grzałka elektryczna 3 kW 400V	784 370
Grzałka elektryczna 6 kW 230V	784 371
Grzałka elektryczna 6 kW 400V	784 372

\* okres gwarancji jaką objęty jest zbiornik urządzenia



# WP SOL 350

Zasobnik c.w.u. z dwoma węzownicami.

**NOWOŚĆ**



więcej informacji

## + PLUSY PRODUKTU

### KOMFORT

- Przeznaczony do podłączenia kilku źródeł energii, np. pompy ciepła i instalacji solarnej
- Możliwość wyposażenia dodatkowo w grzałkę elektryczną

### EKONOMIA

- Energooszczędna izolacja z pianki PU 50 mm
- Dwie węzownice o dużej powierzchni grzewczej
- Szybkie przygotowanie ciepłej wody użytkowej

### INNE

- Ciśnienie robocze: max. 10 bar
- Pojemność: 350 l
- Wysokiej jakości termometr tarczowy
- Zmienna pozycja czujnika temperatury (kanał czujnika)
- Anoda ochronna magnezowa zgodna z DIN 4753 T3
- 6/4" wkręcana dodatkowa grzałka elektryczna
- Pozycja montażu stojąca, zasobnik wyposażony w regulowane nóżki

PROGRAM LOJALNOŚCIOWY

**SALUT**

ZASOBNIK C.W.U. Z DWOMA WĘZOWNICAMI

350 L



GWARANCJA

5\*  
LAT



## + PLUSY PRODUKTU

### KOMFORT

- Przeznaczony do podłączenia kilku źródeł energii, np. pompy ciepła i instalacji solarnej
- Możliwość wyposażenia dodatkowo w grzałkę elektryczną

### EKONOMIA

- Energooszczędna izolacja z pianki PU 50 mm
- Dwie węzownice o dużej powierzchni grzewczej
- Szybkie przygotowanie ciepłej wody użytkowej

### INNE

- Ciśnienie robocze: max. 10 bar
- Pojemność: 350 l
- Wysokiej jakości termometr tarczowy
- Zmienna pozycja czujnika temperatury (kanał czujnika)
- Anoda ochronna magnezowa zgodna z DIN 4753 T3
- 6/4" wkręcana dodatkowa grzałka elektryczna
- Pozycja montażu stojąca, zasobnik wyposażony w regulowane nóżki

### DANE TECHNICZNE MODEL WP SOL

MODEL (L)	KLASA ENERGETYCZNA	STRATY CIEPŁA WG EN 12897 W kWh/24h	POWIERZCHNIA WĘZOWNICY DOLNA/GÓRNA (m <sup>2</sup> )	WYMIARY (mm)		WAGA NETTO (kg)	REFERENCJA
				W	S		
350	C	2,24	1,2/3,5	1800	670	191	243 250

### IZOLACJA

MODEL (L)	NAZWA	KOLOR	REFERENCJA
350	Izolacja zasobnika WP SOL 350	szary	870 050

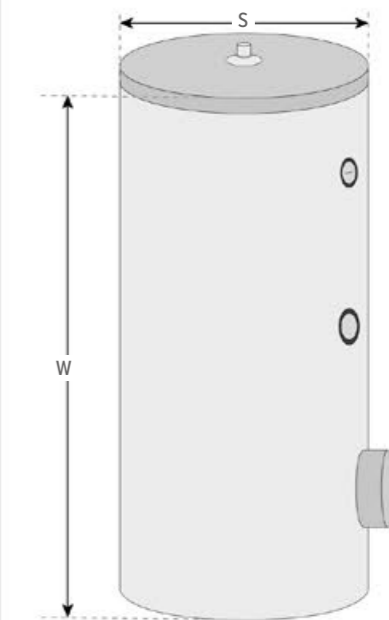
aktualny cennik do pobrania ze strony [www.groupe-atlantic.pl/pobierz/](http://www.groupe-atlantic.pl/pobierz/)

### PRZEKRÓJ ZASOBNIKA C.W.U.



- 1 Izolacja termiczna
- 2 Termometr
- 3 Węzownica dla pompy ciepła
- 4 Węzownica dla instalacji solarnej
- 5 Opcjonalna grzałka wkręcana
- 6 Otwór rewizyjny / opcjonalna grzałka kołnierzowa

### WYMIARY MONTAŻOWE (MM)



### DOSTĘPNE AKCESORIA



NAZWA	REFERENCJA
Grzałka elektryczna kołnierzowa Ø180 mm, REU 18 - 3,3kW/230V	947 085
Grzałka elektryczna kołnierzowa Ø180 mm, RDU 18 - 3,0kW/400V	947 087
Grzałka elektryczna kołnierzowa Ø180 mm, RDU 18 - 6,0kW/400V	947 090
Grzałka elektryczna wkręcana 6/4", SH 3,0kW/230V/400V	907 240
Grzałka elektryczna wkręcana 6/4", SH 6,0kW/400V	907 270





Jeszcze więcej ciepłej wody. Zasobnik do współpracy z systemami mieszanymi, gwarantujący maksymalny komfort użytkowania.



więcej informacji

**PRODUKT DOSTĘPNY WYŁĄCZNIE  
NA INDYWIDUALNE ZAMÓWIENIE**



### + PLUSY PRODUKTU

PROGRAM LOJALNOŚCIOWY

## SALUT

#### KOMFORT

- 1 wężownica
- Bardzo duża akumulacja ciepłej wody
- Termometr zewnętrzny

#### EKONOMIA

- Izolacja termiczna wykonana z pianki SNC o dużej gęstości (100 mm)
- Profilowany deflektor zimnej wody

#### INNE

- Ciśnienie robocze max: 8 bar
- Model stojący
- Flansa na sondę temperatury
- Wbudowany króciec spustowy
- Anoda magnezowa (150-450g/m<sup>2</sup> w zależności od pojemności)
- Materiał – stal wysokogatunkowa
- Materiał obudowy zewnętrznej – PVC
- Kolor szary (RAL 9006)

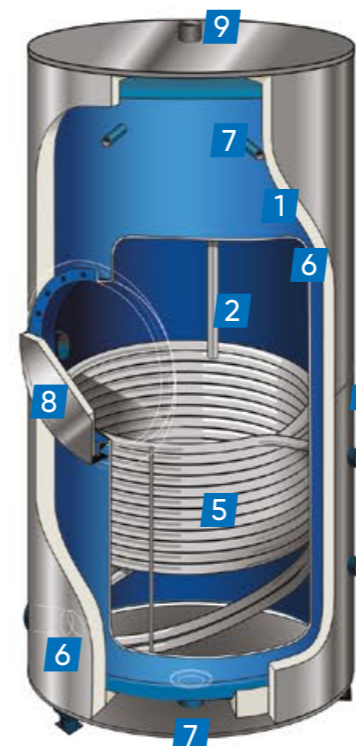
#### DANE TECHNICZNE MODEL CORFIRST

MODEL (L)	POW. WYMIENNIKA (m <sup>2</sup> )	WYMIARY (MM)		WAGA (kg)	REFERENCJA
		W	S		
500	1,49	1950	650	115	640 420
750	2,26	1985	790	165	640 421
1 000	2,94	2 510	790	205	640 422
1 500	4,12	2 265	1 000	309	541 039
2 000	5,72	2 180	1 250	455	640 426

aktualny cennik do pobrania ze strony [www.groupe-atlantic.pl/pobierz/](http://www.groupe-atlantic.pl/pobierz/)

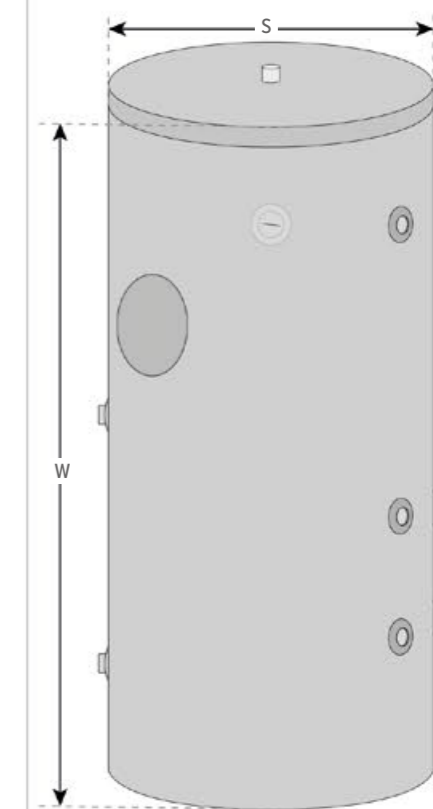
CE ENEC IP 24

#### PRZEKRÓJ ZASOBNIKA C.W.U.



- 1 Izolacja termiczna
- 2 Anoda magnezowa
- 3 Króciec spustowy
- 4 Deflektor zimnej wody
- 5 Wężownica
- 6 Emalia ceramiczna
- 7 Termometr
- 8 Otwór rewizyjny DN 112
- 9 Wylot ciepłej wody

#### WYMIARY MONTAŻOWE (MM)



\* okres gwarancji jaką objęty jest zbiornik urządzenia



# CORSUN 2

atlantic

Jeszcze więcej ciepłej wody. Zasobnik do współpracy z systemami mieszanymi, gwarantujący maksymalny komfort użytkowania.



więcej informacji

**PRODUKT DOSTĘPNY WYŁĄCZNIE  
NA INDYWIDUALNE ZAMÓWIENIE**

## ZASOBNIK C.W.U. Z DWIEMA WĘŻOWNICAMI

OD 500 DO 2 000 L



GWARANCJA

5\*  
LAT

### + PLUSY PRODUKTU

PROGRAM LOJALNOŚCIOWY

**SALUT**

#### KOMFORT

- 2 niezależne węźownice
- Bardzo duża akumulacja ciepłej wody
- Termometr zewnętrzny

#### EKONOMIA

- Izolacja termiczna wykonana z pianki SNC o dużej gęstości (100 mm)
- Profilowany deflektor zimnej wody

#### INNE

- Ciśnienie robocze max: 8 bar
- Model stojący
- Flansa na sondę temperatury
- Wbudowany króciec spustowy
- Anoda magnezowa (150-450g/m<sup>2</sup> w zależności od pojemności)
- Materiał – stal wysokogatunkowa
- Materiał obudowy zewnętrznej – PVC
- Kolor szary (RAL 9006)

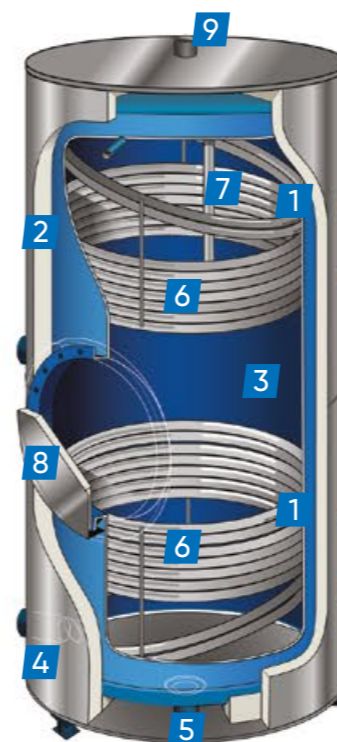
#### DANE TECHNICZNE MODEL CORSUN 2

MODEL (L)	POW. WYMIENNIKA (m <sup>2</sup> )	WYMIARY (MM)		WAGA (kg)	REFERENCJA
		S	W		
500	1,49 + 1,49	650	1950	142	640 440
750	1,49 + 1,84	790	1985	190	640 441
1 000	1,84 + 1,84	790	2 510	235	640 442
1 500	2,42 + 2,42	1 000	2 265	347	542 065
2 000	3,08 + 3,08	1 250	2 180	470	640 444

aktualny cennik do pobrania ze strony [www.groupe-atlantic.pl/pobierz/](http://www.groupe-atlantic.pl/pobierz/)

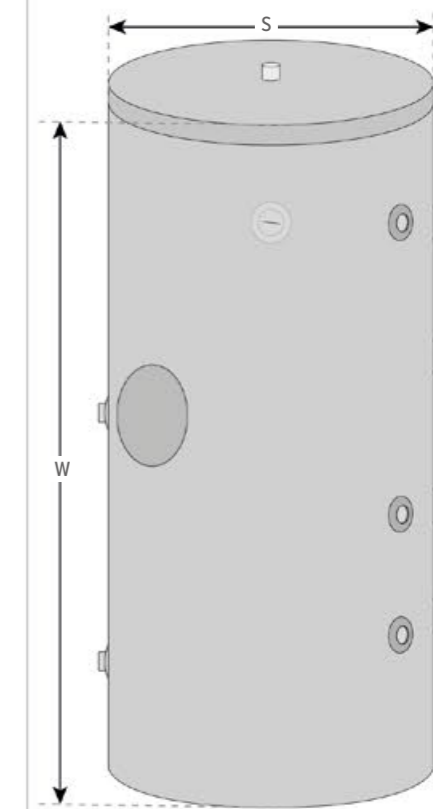
CE ENEC IP 24

#### PRZEKRÓJ ZASOBNIKA C.W.U.



- 1 Termometr
- 2 Izolacja termiczna
- 3 Emalia ceramiczna
- 4 Deflektor zimnej wody
- 5 Króciec spustowy
- 6 Węźownica
- 7 Anoda magnezowa
- 8 Otwór rewizyjny DN 112
- 9 Wylot ciepłej wody

#### WYMIARY MONTAŻOWE (MM)



\* okres gwarancji jaką objęty jest zbiornik urządzenia

SYSTEMY STEROWANIA

GRZEJNIKI ELEKTRYCZNE

SUSZARKI ŁAZIENKOWE

KOTŁY KONDENSACYJNE

KOTŁY INWESTYCYJNE

ENERGIE ODNAWIALNE

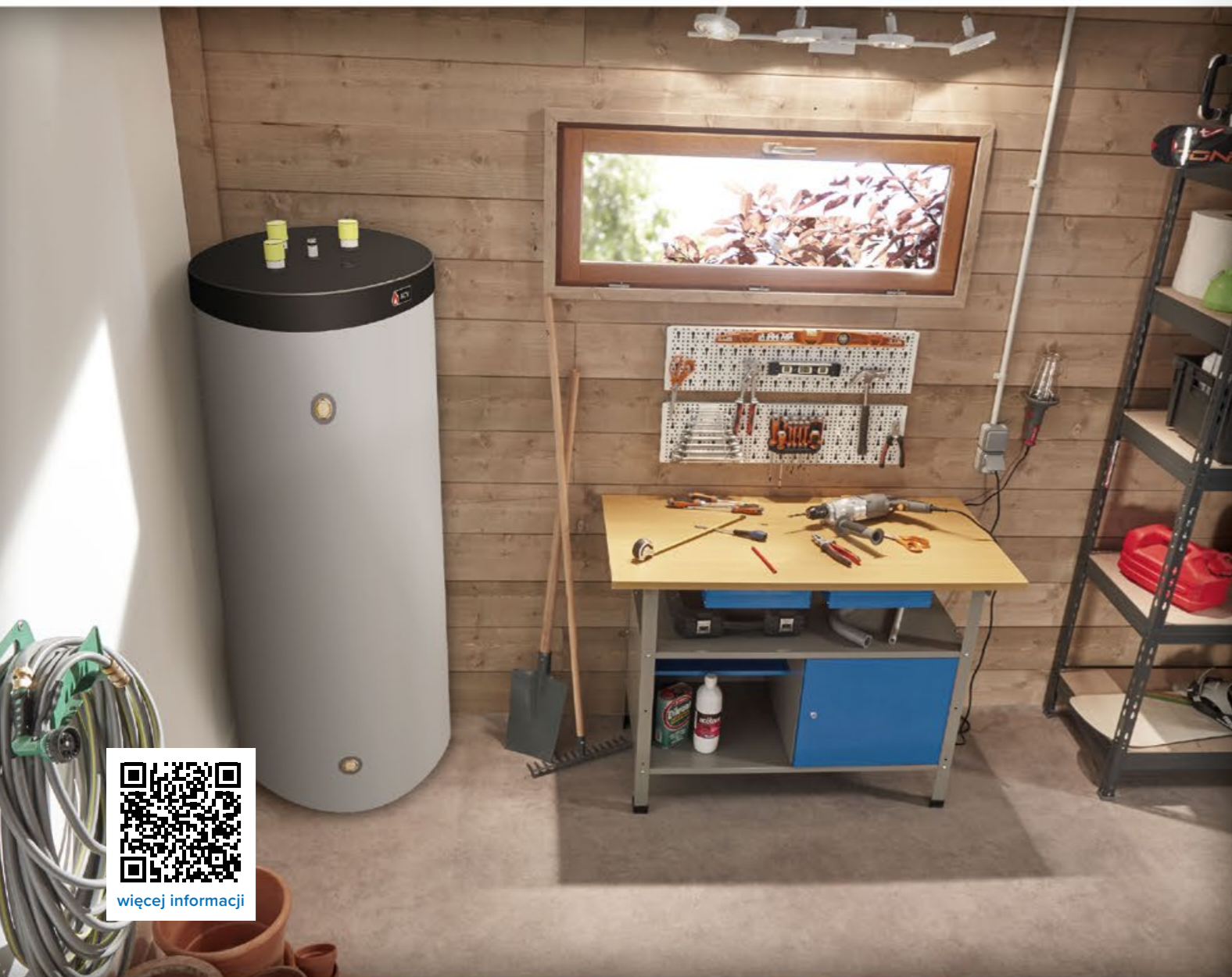
REKUPERACJA

OGRZEWACZE WODY

ZASOBNIKI C.W.U.

BUFORY





więcej informacji

## PLUSY PRODUKTU

### KOMFORT

- Płaszcz izolacji z pianki poliuretanowej o grubości 100 mm.
- Wewnętrzny zasobnik c.w.u. ze stali nierdzewnej.
- Anty-legionella: temperatura magazynowania > 60°C.
- Zasobnik ciepłej wody użytkowej dla średnich instalacji o dużej wydajności.
- Możliwość łączenia w baterie dla uzyskania jeszcze większych wydatków c.w.u.

### EKONOMIA

- Ze wszystkimi zaletami konstrukcji "zbiornik w zbiorniku".
- Regulacja temperatury c.w.u. za pomocą opcjonalnego termostatu regulacyjnego
- Dodatkowy króciec do podłączenia cyrkulacji c.w.u.

### DOSTĘPNE AKCESORIA

NAZWA	REFERENCJA
Zestaw: termostat regulacyjny i wskaźnik temperatury	787 373
Zawór bezpieczeństwa c.w.u. 1"	786 259
Termostatyczny zawór mieszający c.w.u. 1 1/4"	786 658

### PROGRAM LOJALNOŚCIOWY

# SALUT

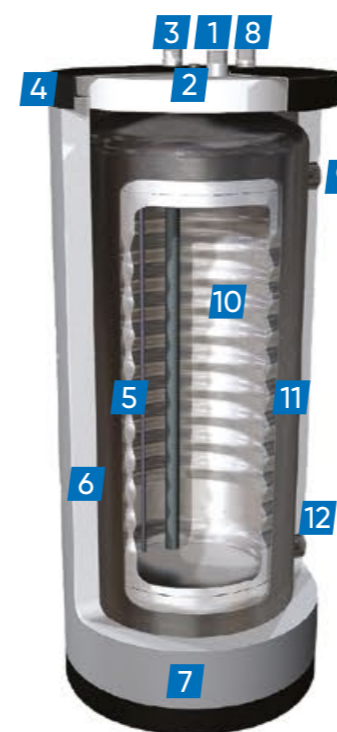


### DANE TECHNICZNE MODEL HRS INOX

CHARAKTERYSTYKA OGÓLNA	JEDN.	HRS 600	HRS 800	HRS 1000
Referencja		784 234	784 235	784 236
Pojemność całkowita	L	606	800	1000
Pojemność obiegu c.o.	L	161	125	160
Powierzchnia zasobnika c.w.u.	m <sup>2</sup>	3,58	4,56	5,50
Podłączenia obiegu c.o.	Ø	2"	2"	2"
Podłączenia obiegu c.w.u.	Ø	1 1/2"	1 1/2"	1 1/2"
Podłączenie cyrkulacji / zaworu bezpieczeństwa	Ø	1 1/2"	1 1/2"	1 1/2"
Maksymalna temperatura pracy	°C	85	85	85
Maksymalne ciśnienie pracy - obieg c.w.u.	bar	8,6	8,6	8,6
Maksymalne ciśnienie pracy - obieg c.o.	bar	4	4	4
Strata ciśnienia - obieg c.o (EN12897:2006)	mbar	92	96	101
Wysokość - wymiar W	mm	1905	1955	2355
Średnica - wymiar S (z izolacją)	mm	905	980	980
Średnica (bez izolacji)	mm	700	780	780
Waga - pusty	kg	201	261	308
Straty postojowe (EN15332:2007)	W	123	137	146
<b>WYDAJNOŚĆ CIEPŁEJ WODY (Warunki pracy: czynnik grzewczy 85°C, zimna woda 10°C)</b>				
Przepływ czynnika grzewczego (EN 12897:2006)	L/s	2,08	2,08	2,08
Wydajność szczytowa przy 40°C	L/10'	1345	1881	2265
Wydajność pierwszej godziny przy 40°C	L/60'	3437	4270	4940
Wydajność ciągła przy 40°C	L/h	2511	2868	3210
Wydajność szczytowa przy 45°C	L/10'	1153	1612	1941
Wydajność pierwszej godziny przy 45°C	L/60'	2946	3660	4234
Wydajność ciągła przy 45°C	L/h	2152	2458	2751
Wydajność szczytowa przy 60°C	L/10'	706	961	1145
Wydajność pierwszej godziny przy 60°C	L/60'	1733	2124	2438
Wydajność ciągła przy 60°C	L/h	1232	1395	1562
Moc cieplna odbudowy (EN 12897)	kW	71	82	97
Czas nagrzewania od 10 do 80°C (źródło: obieg grzewczy kotła)	min	36	42	47
Moc cieplna (źródło ciepła: obieg grzewczy kotła)	kW	88	100	112

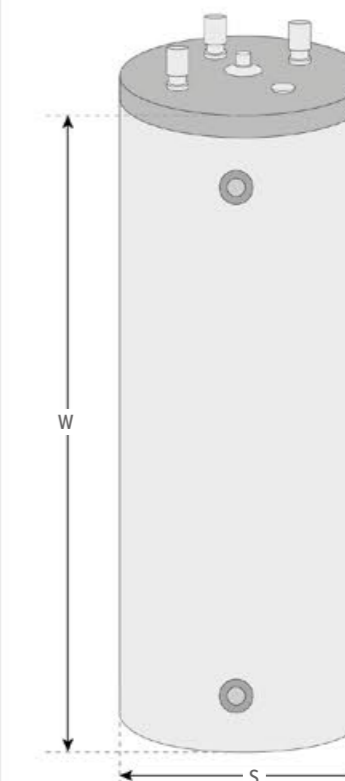
aktualny cennik do pobrania ze strony [www.groupe-atlantic.pl/pobierz/](http://www.groupe-atlantic.pl/pobierz/)

### PRZEKRÓJ ZASOBNIKA C.W.U.



- 1 Cyrkulacja ciepłej wody.
- 2 Ręczny odpowietrznik.
- 3 Wlot zimnej wody sanitarnej.
- 4 Pokrywa z polipropylenu.
- 5 Tuleja pomiarowa ze stali nierdzewnej.
- 6 Płaszcz izolacji 100 mm z pianki poliuretanowej o zamkniętych komórkach.
- 7 Płaszcz winylowany zapinany na zamek.
- 8 Wylot ciepłej wody.
- 9 Wlot wody grzewczej.
- 10 Zasobnik c.w.u. ze stali nierdzewnej.
- 11 Zbiornik zewnętrzny ze stali węglowej.
- 12 Wylot wody grzewczej.

### WYMIARY MONTAŻOWE (MM)





# ZBIORNIKI BUFOROWE



## ECO SKIN 2.0

Nowa izolacja ECO SKIN 2.0 pozwala zaoszczędzić pieniądze i zredukować niepotrzebną emisję CO<sub>2</sub>. Średnio zmniejsza straty ciepła 1000-litrowego zbiornika buforowego o 47% (w stosunku tradycyjnej izolacji z miękkiej pianki).

### Izolacja wysokiej jakości

W ECO SKIN 2.0 zastosowano materiał poliestrowy, który posiada doskonałe właściwości i znajduje zastosowanie np. w przemyśle tekstylnym do produkcji przyjemnie ciepłych, przyjaznych dla skóry kurtek polarowych.

Kolejnym punktem mającym znaczący wpływ na skuteczność izolacji jest obróbka połączeń. Inżynierowie z Austria Email opracowali specjalny proces produkcji ECO SKIN 2.0, aby zmaksymalizować efekt izolacji termicznej.



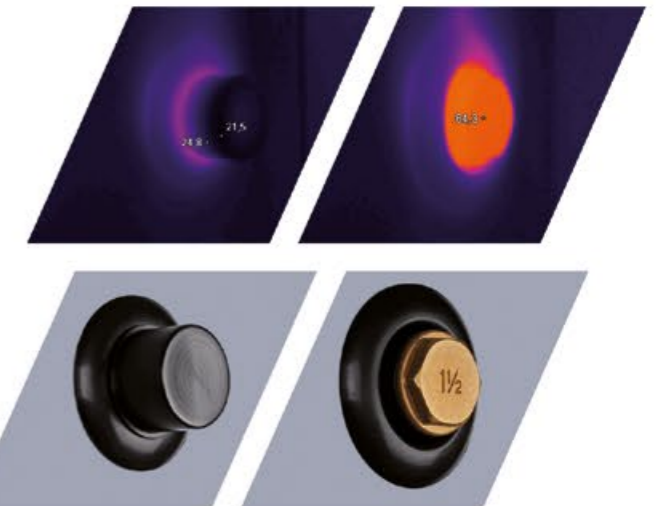
### Zaślepki izolacyjne do połączeń

W przypadku magazynów energii alternatywnej istnieje duża liczba połączeń. Ostatecznie nie wszystkie z nich są podłączone do innego źródła energii, która jest tracona, jeśli połączenia te pozostają nieizolowane.

Nasza firma opracowała zaślepki izolujące do połączeń w celu zaoszczędzenia strat energii. Łatwe w instalacji i łatwe do usunięcia, jeśli coś trzeba później podłączyć.

Zdjęcia termowizyjne pokazują wyraźną poprawę izolacyjności termicznej w obszarze połączeń.

Wszystkie niezbędne rozety i zaślepki izolacyjne są dostarczane w komplecie.



Nie wszystkie włókny są takie same – ECO SKIN 2.0 to kompaktowy materiał

- Unikalna struktura ocieplenia z polaru pozwala zachować cenną energię
- Gwarantowana maksymalna izolacyjność termiczna
- ECO SKIN każdego dnia oszczędza pieniądze



# MAGAZYNOWANIE WODY W UKŁADACH GRZEWNYCH

Zasobniki buforowe nadają się do wszystkich systemów centralnego ogrzewania oraz ciepłej wody użytkowej.

Niezależnie od tego, czy są to kotły na paliwo stałe lub olej, pompy ciepła, systemy solarne, gazowe lub elektryczne.



## ZBIORNIKI BUFOROWE



BT

Str. 312



PSM

Str. 314



PSR

Str.316



PSRR

Str. 318

POJEMNOŚĆ (L)

25/50

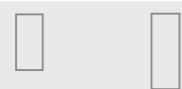
100/200/300

200/300/500/  
800/1000/1500

500/800/1000

800/1000

SPOSÓB  
MONTAŻU



MATERIAŁ  
ZBIORNIKA

stal węglowa

stal węglowa

stal węglowa

stal węglowa

WBUDOWANA  
GRZAŁKA

-

-

-

-

MOŻLIWOŚĆ  
WYPOSAŻENIA  
W GRZAŁKĘ

-

✓

✓

-

RODZAJ  
WYMIENNIKA

-

-

1 wężownica

2 wężownice

MOŻLIWOŚĆ  
WSPÓŁPRACY  
Z POMPĄ CIEPŁA

✓

✓

✓

✓

GAMA  
KOLORÓW



Niebieski Biał



Srebrny



Srebrny



Srebrny

KLASA  
ENERGETYCZNA  
ERP



MARKA

atlantic

RE  
Austria-Emil

RE  
Austria-Emil

RE  
Austria-Emil

## ZBIORNIKI BUFOROWE



SISS

Str. 320



KWS-W

Str. 322



KWS

Str. 324



KWS-R2

Str. 326

500

800/1000/1500

800/1000/1500

800/1000/1500



stal węglowa

stal węglowa

stal węglowa

stal węglowa

-

-

-

-

✓

✓

✓

✓  
(nie dotyczy modelu 1500I)

1 wężownica  
+ zbiornik w zbiorniku

1 wężownica c.w.u.

1 wężownica c.w.u.  
+ 1 wężownica c.o.

1 wężownica c.w.u.  
+ 2 wężownice c.o.

✓

✓

✓

✓



Srebrny



Srebrny



Srebrny



Srebrny



RE  
Austria-Emil

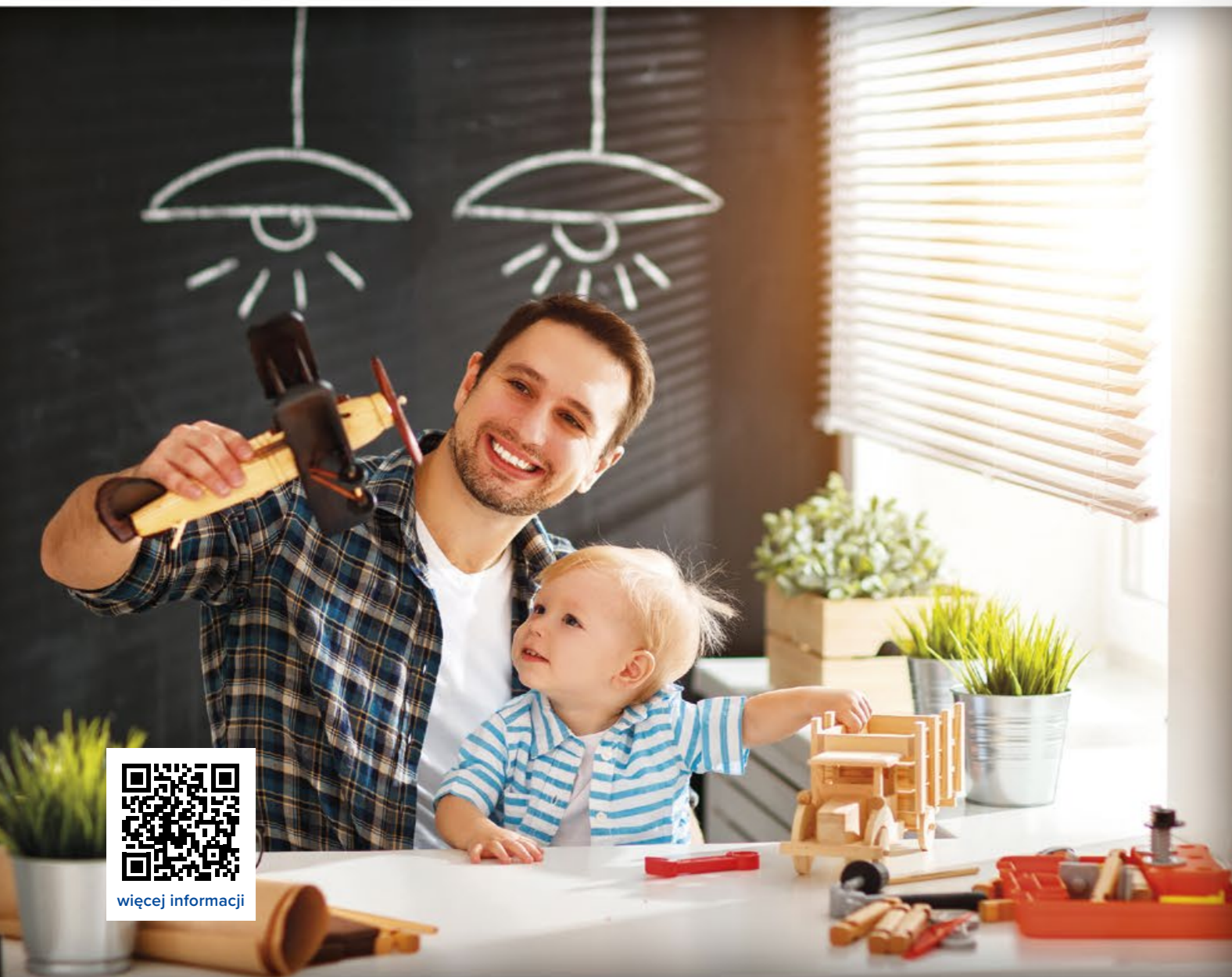
RE  
Austria-Emil

RE  
Austria-Emil

RE  
Austria-Emil



Bezpieczeństwo ciepła.  
Wiele źródeł energii podłączonych do jednego bufora.



więcej informacji

## PLUSY PRODUKTU

### KOMFORT

- Zaprojektowany do współpracy z pompami ciepła
- Umożliwia zwiększenie wymaganego minimalnego zładu wody
- Zasobnik buforowy stalowy bez wbudowanych elementów takich jak wymiennik ciepła.
- Łatwy i szybki w instalacji
- Niewielkie gabaryty

### EKONOMIA

- Magazynowanie wody do temperatury 90 0C
- Energooszczędna izolacja z pianki PU

### INNE

- Dowolny montaż: wiszący lub stojący
- Ciśnienie robocze: 6 bar
- 5 modeli o pojemności: 25 - 50 - 100 - 200 - 300 L

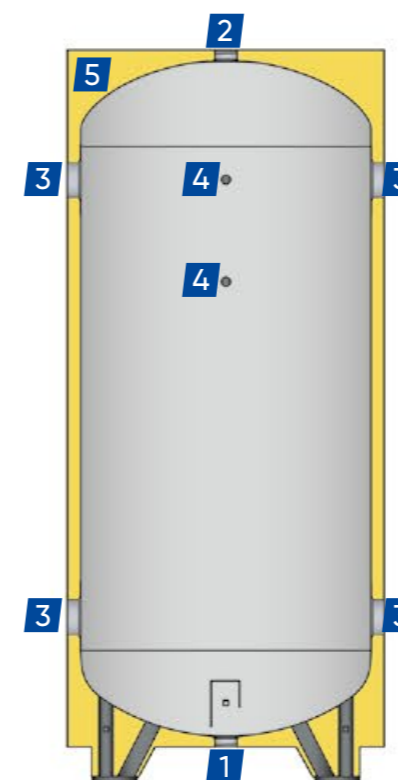


### DANE TECHNICZNE MODEL BT

MODEL (L)	KLASA ENERGETYCZNA	WYMIARY (MM)		REFERENCJA
		W	S	
25	C	790	290	700 436
50	C	1008	343	700 437
100	C	1007	400	700 432
200	C	1407	450	700 433
300	C	1519	550	700 434

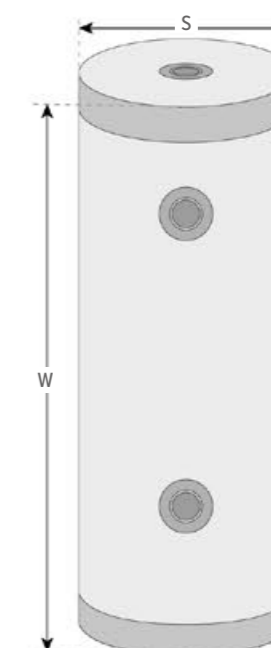
aktualny cennik do pobrania ze strony [www.groupe-atlantic.pl/pobierz/](http://www.groupe-atlantic.pl/pobierz/)

### PRZEKRÓJ BUFORA

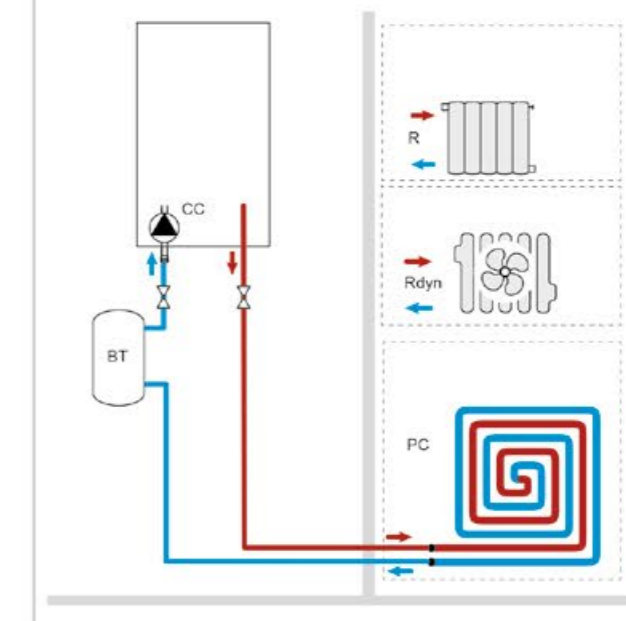


- 1 Zawór spustowy
- 2 Odpowietrznik
- 3 Króćce do podłączenia do instalacji
- 4 Tuleje pomiarowe czujników
- 5 Izolacja termiczna z pianki poliuretanowej

### WYMIARY MONTAŻOWE (MM)



### PRZYKŁAD INSTALACJI



\* okres gwarancji jaką objęty jest zbiornik urządzenia





więcej informacji

### + PLUSY PRODUKTU

#### KOMFORT

- Do wyboru 6 modeli bez wężownicy
- Wszechstronne zastosowanie: 9 króćców przyłączeniowych 6/4" (GW)
- Temperatura robocza 95 °C
- Estetyczny wygląd: lakierowanie proszkowe na zewnątrz, opcjonalna izolacja ECO SKIN w kolorze szarym
- Izolacja 100 mm ECO SKIN

#### EKONOMIA

- Magazynowanie ciepła w systemach centralnego ogrzewania, zasilanych przez kotły na paliwa stałe lub olej, pompę ciepła, instalacje solarne lub przepływowe podgrzewacze wody (gaz lub elektryczność)
- Wersja specjalna: PSM 800 i 1000 litrów z przyłączami 2" i PSM 1500 litrów z 2 przyłączami 12"
- 4 króćce dla czujników temperatury 12" (GW)

#### INNE

- Model stojący
- Ciśnienie operacyjne: 4 bar
- Ciśnienie próbne: 6 bar
- Wykonane ze stali jakościowej St 37-2

#### DANE TECHNICZNE MODEL PSM

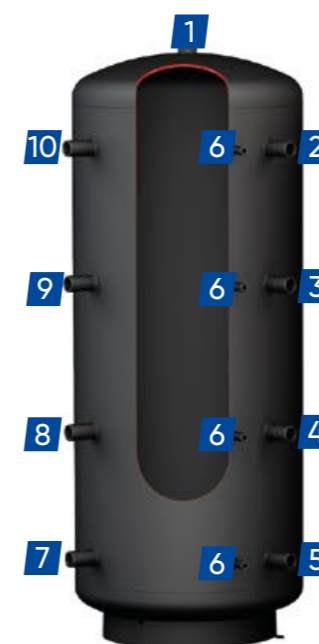
MODEL (L)	KLASA ENERGETYCZNA	STRATY CIEPŁA WG EN 12897 (kWh/24h)	WYMIARY (mm)				WAGA NETTO (kg)	REFERENCJA
			W		S			
			Z IZOLACJĄ	BEZ IZOLACJI	Z IZOLACJĄ	BEZ IZOLACJI		
200	B	1,21	1330	1253	700	500	69	341 110
300	B	1,67	1780	1710	700	500	78	341 120
500	C	2,19	1725	1640	850	650	87	341 460
800	C	2,45	1785	1700	990	790	109	343 160
1000	C	2,72	2135	2050	990	790	130	345 300
1500	C	3,67	2235	2150	1200	1000	205	348 280

#### IZOLACJA

MODEL (L)	NAZWA	KOLOR	REFERENCJA
200	ECO SKIN izolacja buforu PSM 200	szary	801 070
300	ECO SKIN izolacja buforu PSM 300	szary	801 040
500	ECO SKIN izolacja buforu PSM 500	szary	803 022
800	ECO SKIN izolacja buforu PSM 800	szary	803 030
1000	ECO SKIN izolacja buforu PSM 1000	szary	803 050
1500	ECO SKIN izolacja buforu PSM 1500	szary	807 030

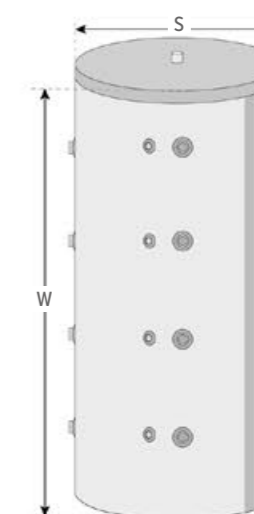
aktualny cennik do pobrania ze strony [www.groupe-atlantic.pl/pobierz/](http://www.groupe-atlantic.pl/pobierz/)

#### PRZEKRÓJ BUFORA



- 1 Odpowietrzenie
- 2 Zasilanie obiegu c.o. (grzejniki) lub zasilanie wymiennika płytowego c.w.u.
- 3 Zasilanie obiegu c.o. (podłogówka)
- 4 Wolny / opcjonalnie grzałka elektryczna
- 5 Powrót obiegu c.o.
- 6 Tuleje pomiarowe czujników temperatury
- 7 Powrót (kominek)
- 8 Powrót (kocioł gazowy/olejowy/biomasa)
- 9 Wolny / opcjonalna grzałka elektryczna
- 10 Zasilanie

#### WYMIARY MONTAŻOWE (MM)



#### DOSTĘPNE AKCESORIA



NAZWA	REFERENCJA
Grzałka elektryczna wkręcana 6/4", SH 3,0kW/230V/400V	907 240
Grzałka elektryczna wkręcana 6/4", SH 6,0kW/400V	907 270

\* okres gwarancji jaką objęty jest zbiornik urządzenia





więcej informacji

**PRODUKT DOSTĘPNY WYŁĄCZNIE  
NA INDYWIDUALNE ZAMÓWIENIE**

## PLUSY PRODUKTU

### KOMFORT

- Do wyboru 3 modele z jedną wężownicą
- Wszechstronne zastosowanie: 9 gwintów przyłączeniowych 6/4" (GW)
- Temperatura robocza 95 °C zasobnik, 110 °C wężownica

### EKONOMIA

- Magazynowanie ciepła w systemach centralnego ogrzewania zasilanych przez kotły na paliwa stałe lub olej, pompę ciepła, instalacje solarne lub przepływowe podgrzewacze wody (gaz lub elektryczność).
- Wersja specjalna: PSR 800 i 1000 litrów z przyłączami 2"
- 4 króćce dla czujników temperatury 1/2" (GW)

### INNE

- Model stojący
- Ciśnienie operacyjne: zasobnik 4 bar, wężownica 10 bar
- Ciśnienie próbne: zasobnik 6 bar, wężownica 15 bar
- Izolacja 100 mm ECO SKIN
- Wykonane ze stali jakościowej St 37-2
- Lakierowanie proszkowe na zewnątrz

### DANE TECHNICZNE MODEL PSR

MODEL (L)	KLASA ENERGETYCZNA	STRATY CIEPŁA WG EN 12897 W kWh/24h	WYMIARY (mm)				POW. WĘŻOWNICY (m <sup>2</sup> )	WAGA NETTO (kg)	REFERENCJA
			W		S				
			Z IZOLACJĄ	BEZ IZOLACJI	Z IZOLACJĄ	BEZ IZOLACJI			
500	C	2,03	1725	1640	850	650	1,8	113	341 480
800	C	2,59	1785	1700	990	790	2,4	133	343 180
1000	C	3,02	2135	2050	990	790	3	149	345 320

### IZOLACJA

MODEL (L)	NAZWA	KOLOR	REFERENCJA
500	ECO SKIN izolacja buforu PSR 500	szary	803 022
800	ECO SKIN izolacja buforu PSR 800	szary	803 030
1000	ECO SKIN izolacja buforu PSR 1000	szary	803 050

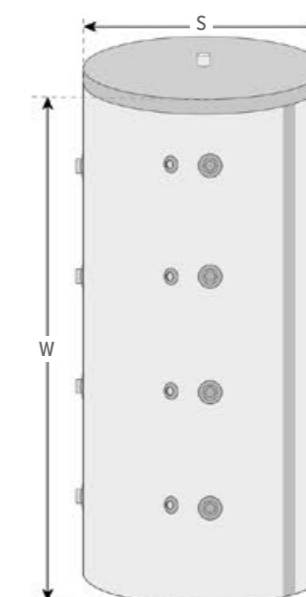
aktualny cennik do pobrania ze strony [www.groupe-atlantic.pl/pobierz/](http://www.groupe-atlantic.pl/pobierz/)

### PRZEKRÓJ BUFORA



- 1 Odpowietrzenie
- 2 Zasilanie obiegu c.o. (grzejniki) lub zasilanie wymiennika płytowego c.w.u.
- 3 Zasilanie obiegu c.o. (podłógówka)
- 4 Wolny
- 5 Powrót obiegu c.o.
- 6 Tuleje pomiarowe czujników temperatury
- 7 Powrót (kominek)
- 8 Powrót (kocioł gazowy/olejowy/biomasa)
- 9 Wolny / opcjonalna grzałka elektryczna
- 10 Zasilanie
- 11 Zasilanie wężownicy
- 12 Powrót wężownicy

### WYMIARY MONTAŻOWE (MM)



### DOSTĘPNE AKCESORIA



NAZWA	REFERENCJA
Grzałka elektryczna wkręcana 6/4", SH 3,0kW/230V/400V	907 240
Grzałka elektryczna wkręcana 6/4", SH 6,0kW/400V	907 270

\* okres gwarancji jaką objęty jest zbiornik urządzenia





więcej informacji

**PRODUKT DOSTĘPNY WYŁĄCZNIE NA INDYWIDUALNE ZAMÓWIENIE**

## PLUSY PRODUKTU

### KOMFORT

- Do wyboru 2 modele z dwoma węzownicami o dużej powierzchni grzewczej
- Wszechstronne zastosowanie: 9 gwintów przyłączeniowych 6/4" (GW)
- Temperatura robocza 95 °C zasobnik, 110 °C węzownica

### EKONOMIA

- Magazynowanie ciepła w systemach centralnego ogrzewania, zasilanych przez kotły na paliwa stałe lub olej, pompę ciepła, instalacje solarne lub przepływowe podgrzewacze wody (gaz lub elektryczność)
- 4 króćce dla czujników temperatury 1/2" (GW)

### INNE

- Model stojący
- Ciśnienie operacyjne: zasobnik 4 bar, węzownica 10 bar
- Ciśnienie próbne: zasobnik 6 bar, węzownica 15 bar
- Izolacja 100 mm ECO SKIN
- Wykonane ze stali jakościowej St 37-2
- Lakierowanie proszkowe na zewnątrz

### DANE TECHNICZNE MODEL PSRR

MODEL (L)	KLASA ENERGETYCZNA	STRATY CIEPŁA WG EN 12897 W kWh/24h	WYMIARY (mm)				POW. WĘZOWNICY DOLNA/GÓRNA (m <sup>2</sup> )	WAGA NETTO (kg)	REFERENCJA
			W		S				
			Z IZOLACJĄ	BEZ IZOLACJI	Z IZOLACJĄ	BEZ IZOLACJI			
800	C	2,59	1785	1700	990	790	2,4/1,8	155	345 540
1000	C	3,02	2135	2050	990	790	3/2,4	185	348 370

### IZOLACJA

MODEL (L)	NAZWA	KOLOR	REFERENCJA
800	ECO SKIN izolacja buforu PSRR 800	szary	803 030
1000	ECO SKIN izolacja buforu PSRR 1000	szary	803 050

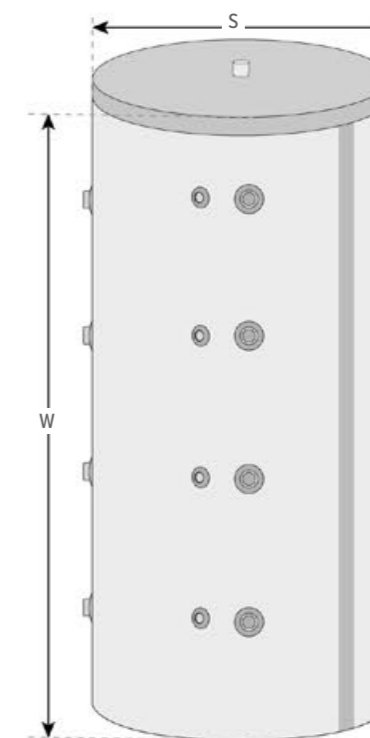
aktualny cennik do pobrania ze strony [www.groupe-atlantic.pl/pobierz/](http://www.groupe-atlantic.pl/pobierz/)

### PRZEKRÓJ BUFORA



- 1 Odpowietrzenie
- 2 Zasilanie obiegu c.o. (grzejniki) lub zasilanie wymiennika płytowego c.w.u.
- 3 Zasilanie obiegu c.o. (podłógówka)
- 4 Wolny
- 5 Powrót obiegu c.o.
- 6 Tuleje pomiarowe czujników temperatury
- 7 Powrót (kominek)
- 8 Powrót (kocioł gazowy/olejowy/biomasa)
- 9 Wolny
- 10 Zasilanie
- 11 Zasilanie węzownicy górnej
- 12 Powrót węzownicy górnej
- 13 Zasilanie węzownicy dolnej
- 14 Powrót węzownicy dolnej

### WYMIARY MONTAŻOWE (MM)



\* okres gwarancji jaką objęty jest zbiornik urządzenia



# SISS 500

Kombinowany zbiornik buforowy z węzownicą i zasobnikiem c.w.u.



więcej informacji

**NOWOŚĆ**

**BUFOR I ZASOBNIK AKUMULACYJNY**

500 L



GWARANCJA

**5\***  
LAT



## DANE TECHNICZNE MODEL SISS 500

MODEL (L)	KLASA ENERGETYCZNA	STRATY CIEPŁA WG EN 12897 W kWh/24h	WYMIARY (mm)				POW. WĘŻOWNICY (m <sup>2</sup> )	POJ. ZASOBNIKA C.W.U. (L)	WAGA NETTO (kg)	REFERENCJA
			W		S					
			Z IZOLACJĄ	BEZ IZOLACJI	Z IZOLACJĄ	BEZ IZOLACJI				
500	C	2,20	1735	1708	850	650	1,90	150	166	364 250

## IZOLACJA

MODEL (L)	NAZWA	KOLOR	REFERENCJA
500	IECO SKIN izolacja bufora SISS 500/150	szary	821 030

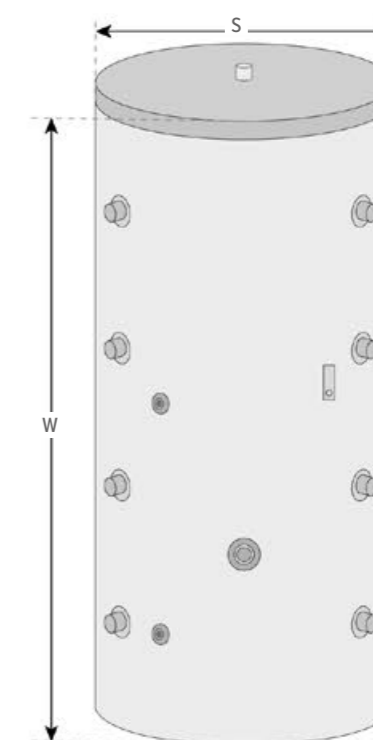
aktualny cennik do pobrania ze strony [www.groupe-atlantic.pl/pobierz/](http://www.groupe-atlantic.pl/pobierz/)

## PRZEKRÓJ BUFORA



- 1 Anoda magnezowa
- 2 Zasilanie węzownicy
- 3 Powrót węzownicy
- 4 Przegroda
- 5 Wlot zimnej wody
- 6 Wylot ciepłej wody
- 7 Cyrkulacja
- 8 Emaliowany zasobnik c.w.u. 150 l
- 9 Wężownica c.o.
- 10 Wolne / opcjonalna grzałka elektryczna wkręcana

## WYMIARY MONTAŻOWE (MM)



## DOSTĘPNE AKCESORIA



NAZWA	REFERENCJA
Grzałka elektryczna kołnierзова, RD SISS 7,5kW/400V	947 092
Grzałka elektryczna wkręcana 6/4", SH 3,0kW/230V/400V	907 240
Grzałka elektryczna wkręcana 6/4", SH 6,0kW/400V	907 270

## + PLUSY PRODUKTU

### KOMFORT

- Duża powierzchnia wymiennika ciepła w postaci węzownicy
- Wnętrze zbiornika i anoda emaliowane zgodnie z DIN 4753
- Izolacja: 100 mm ECO SKIN 2.0 – włókniną z płaszczem zewnętrznym w kolorze srebrno-szarym
- Opcjonalnie: grzałka kołnierзова (7,5 kW) mogą być montowane w zbiorniku ciepłej wody od góry
- Możliwość wkręcenia dodatkowej grzałki do króćca 1 ½"

### EKONOMIA

- Zbiornik buforowy zawiera emaliowany zbiornik c.w.u. 150 litrów
- Dwa kanały na czujniki umożliwiają zmianę ich wysokości
- Możliwość podłączenia różnych źródeł ciepła (kocioł grzewczy, kolektory, pompa ciepła, kominek)
- Spust wody poprzez króciec wody zimnej
- Ciśnienie robocze: woda użytkowa 10 bar, bufor 3 bar, węzownica 10 bar
- Temperatura robocza: woda użytkowa i bufor max 95°C, węzownica max 110°C
- Możliwość podłączenia różnych odbiorników ciepła jak np. grzejniki, ogrzewanie podłogowe





więcej informacji

**PRODUKT DOSTĘPNY WYŁĄCZNIE NA INDYWIDUALNE ZAMÓWIENIE**

## PLUSY PRODUKTU

### KOMFORT

- Do wyboru 3 modele z karbowaną wężownicą c.w.u. ze stali nierdzewnej
- Wszechstronne zastosowanie: 9 gwintów przyłączeniowych 6/4" (GW)
- Temperatura robocza 95 °C zasobnik, 110 °C wężownica

### EKONOMIA

- Magazynowanie ciepła w systemach centralnego ogrzewania, zasilanych przez kotły na paliwa stałe lub olej, pompę ciepła, instalacje solarne lub przepływowe podgrzewacze wody (gaz lub elektryczność)

### INNE

- Model stojący
- Ciśnienie operacyjne: zasobnik 4 bar, wężownica 6 bar
- Izolacja 100 mm ECO SKIN
- Wykonane ze stali jakościowej St 37-2
- Lakierowanie proszkowe na zewnątrz

### DANE TECHNICZNE MODEL KWS-W

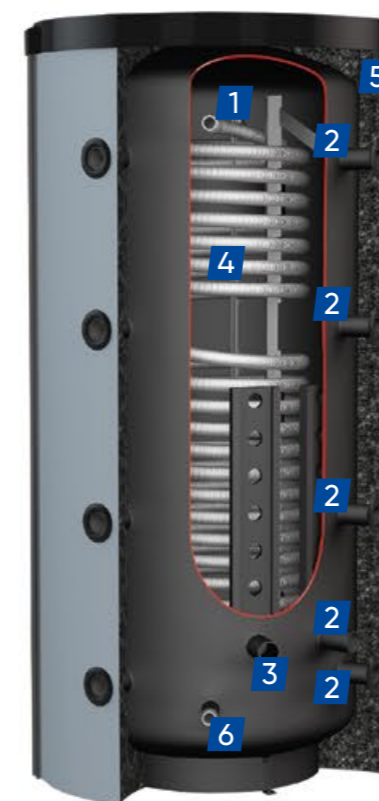
MODEL (L)	KLASA ENERGETYCZNA	STRATY CIEPŁA WG EN 12897 W kWh/24h	WYMIARY (mm)				POW. WĘŻOWNICY C.W.U. (m <sup>2</sup> )	WAGA NETTO (kg)	REFERENCJA
			W		S				
			Z IZOLACJĄ	BEZ IZOLACJI	Z IZOLACJĄ	BEZ IZOLACJI			
800	C	2,66	1771	1686	990	790	6,5	128	946 216
1000	C	3,09	2121	2036	990	790	7,5	150	946 217
1500	C	3,74	2227	2142	1200	1000	7,5	239	946 218

### IZOLACJA

MODEL (L)	NAZWA	KOLOR	REFERENCJA
800	ECO SKIN izolacja buforu KWS 800	szary	821 091
1000	ECO SKIN izolacja buforu KWS 1000	szary	821 100
1500	ECO SKIN izolacja buforu KWS 1500	szary	821 110

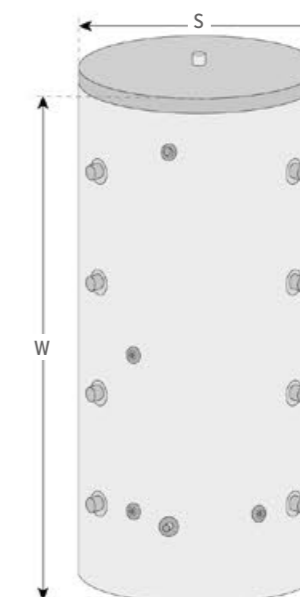
aktualny cennik do pobrania ze strony [www.groupe-atlantic.pl/pobierz/](http://www.groupe-atlantic.pl/pobierz/)

### PRZEKRÓJ BUFORA



- 1 Wylot ciepłej wody
- 2 Wolny / opcjonalna grzałka elektryczna
- 3 Odpyw ogrzewania
- 4 Karbowana wężownica c.w.u.
- 5 Izolacja ECO SKIN
- 6 Wlot zimnej wody

### WYMIARY MONTAŻOWE (MM)



### DOSTĘPNE AKCESORIA



NAZWA	REFERENCJA
Grzałka elektryczna wkręcana 6/4", SH 3,0kW/230V/400V	907 240
Grzałka elektryczna wkręcana 6/4", SH 6,0kW/400V	907 270

\* okres gwarancji jaką objęty jest zbiornik urządzenia





więcej informacji

**PRODUKT DOSTĘPNY WYŁĄCZNIE NA INDYWIDUALNE ZAMÓWIENIE**

### PLUSY PRODUKTU

#### KOMFORT

- Do wyboru 3 modele z karbowaną wężownicą c.w.u. ze stali nierdzewnej
- Dodatkowa wężownica c.o.
- Wszechstronne zastosowanie: 9 gwintów przyłączeniowych 6/4" (GW)
- Temperatura robocza 95 °C zasobnik, 110 °C wężownica

#### EKONOMIA

- Magazynowanie ciepła w systemach centralnego ogrzewania, zasilanych przez kotły na paliwa stałe lub olej, pompę ciepła, instalacje solarne lub przepływowe podgrzewacze wody (gaz lub elektryczność)

#### INNE

- Model stojący
- Ciśnienie operacyjne: zasobnik 4 bar, wężownica 6 bar
- Izolacja 100 mm ECO SKIN
- Wykonane ze stali jakościowej St 37-2
- Lakierowanie proszkowe na zewnątrz

#### DANE TECHNICZNE MODEL KWS

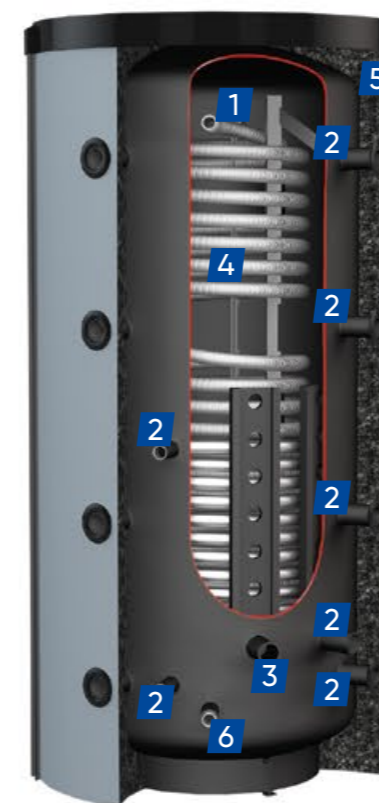
MODEL (L)	KLASA ENERGETYCZNA	STRATY CIEPŁA WG EN 12897 W kWh/24h	WYMIARY (mm)				POW. WĘŻOWNICY C.W.U. (m <sup>2</sup> )	POW. WĘŻOWNICY C.O. (m <sup>2</sup> )	WAGA NETTO (kg)	REFERENCJA
			W		S					
			Z IZOLACJĄ	BEZ IZOLACJI	Z IZOLACJĄ	BEZ IZOLACJI				
800	C	2,66	1771	1686	990	790	6,5	2,5	162	367 320
1000	C	3,09	2121	2036	990	790	7,5	3,1	192	367 330
1500	C	3,74	2227	2142	1200	1000	7,5	3,5	291	367 360

#### IZOLACJA

MODEL (L)	NAZWA	KOLOR	REFERENCJA
800	ECO SKIN izolacja buforu KWS 800	szary	821 091
1000	ECO SKIN izolacja buforu KWS 1000	szary	821 100
1500	ECO SKIN izolacja buforu KWS 1500	szary	821 110

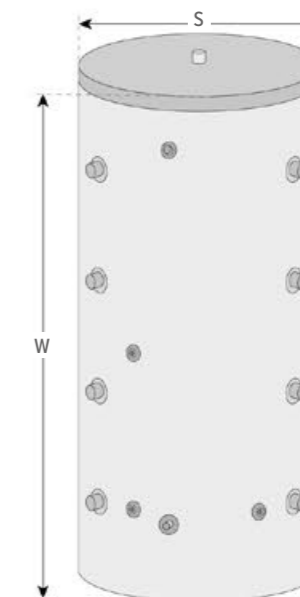
aktualny cennik do pobrania ze strony [www.groupe-atlantic.pl/pobierz/](http://www.groupe-atlantic.pl/pobierz/)

#### PRZEKRÓJ BUFORA



- 1 Wylot ciepłej wody
- 2 Wolny / opcjonalna grzałka elektryczna
- 3 Odpływ ogrzewania
- 4 Karbowana wężownica c.w.u.
- 5 Izolacja ECO SKIN
- 6 Wlot zimnej wody

#### WYMIARY MONTAŻOWE (MM)



#### DOSTĘPNE AKCESORIA



NAZWA	REFERENCJA
Grzałka elektryczna wkręcana 6/4", SH 3,0kW/230V/400V	907 240
Grzałka elektryczna wkręcana 6/4", SH 6,0kW/400V	907 270

\* okres gwarancji jaką objęty jest zbiornik urządzenia



# KWS-R2

Zasobnik buforowy z wężownicą c.w.u. oraz dwoma wężownicami c.o.

**NOWOŚĆ**



**BUFOR I ZASOBNIK AKUMULACYJNY**

OD 800 DO 1500 L



GWARANCJA

**5\***  
LAT



więcej informacji

**PRODUKT DOSTĘPNY WYŁĄCZNIE  
NA INDYWIDUALNE ZAMÓWIENIE**

## **+** PLUSY PRODUKTU

### KOMFORT

- Do wyboru 3 modele z karbowaną wężownicą c.w.u. ze stali nierdzewnej
- Dodatkowe 2 wężownice c.o.
- Wszechstronne zastosowanie: 9 gwintów przyłączeniowych 6/4" (GW)
- Temperatura robocza 95 °C zasobnik, 110 °C wężownica

### EKONOMIA

- Magazynowanie ciepła w systemach centralnego ogrzewania, zasilanych przez kotły na paliwa stałe lub olej, pompę ciepła, instalacje solarne lub przepływowe podgrzewacze wody (gaz lub elektryczność)

### INNE

- Model stojący
- Ciśnienie operacyjne: zasobnik 4 bar, wężownica 6 bar
- Izolacja 100 mm ECO SKIN
- Wykonane ze stali jakościowej St 37-2
- Lakierowanie proszkowe na zewnątrz

### DANE TECHNICZNE MODEL KWS-R2

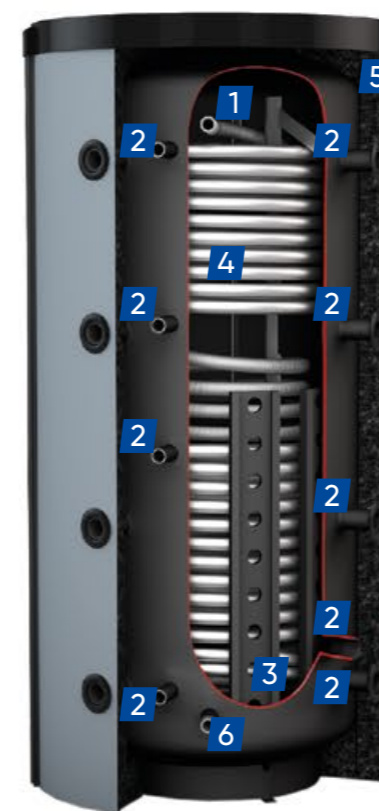
MODEL (L)	KLASA ENERGETYCZNA	STRATY CIEPŁA WG EN 12897 W kWh/24h	WYMIARY (mm)				POW. WĘŻOWNICY C.W.U. (m <sup>2</sup> )	POW. WĘŻOWNICY C.O. (m <sup>2</sup> )	WAGA NETTO (kg)	REFERENCJA
			W		S					
			Z IZOLACJĄ	BEZ IZOLACJI	Z IZOLACJĄ	BEZ IZOLACJI				
800	C	2,66	1771	1686	990	790	6,5	2,5+1,6	128	367 361
1000	C	3,09	2121	2036	990	790	7,5	3,1+2,4	150	367 370
1500	C	3,74	2227	2142	1200	1000	7,5	3,5+2,4	239	367 380

### IZOLACJA

MODEL (L)	NAZWA	KOLOR	REFERENCJA
800	ECO SKIN izolacja buforu KWS 800	szary	821 091
1000	ECO SKIN izolacja buforu KWS 1000	szary	821 100
1500	ECO SKIN izolacja buforu KWS 1500	szary	821 110

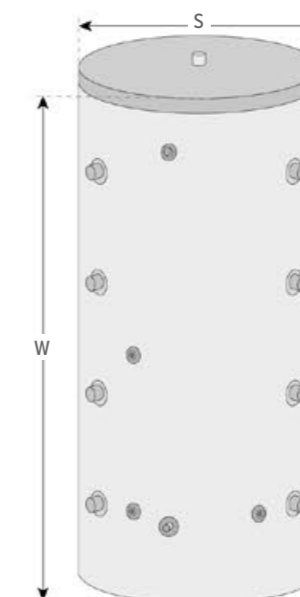
aktualny cennik do pobrania ze strony [www.groupe-atlantic.pl/pobierz/](http://www.groupe-atlantic.pl/pobierz/)

### PRZEKRÓJ BUFORA



- 1 Wylot ciepłej wody
- 2 Wolny / opcjonalna grzałka elektryczna
- 3 Odpływ ogrzewania
- 4 Karbowana wężownica c.w.u.
- 5 Izolacja ECO SKIN
- 6 Wlot zimnej wody

### WYMIARY MONTAŻOWE (MM)



### DOSTĘPNE AKCESORIA



NAZWA	REFERENCJA
Grzałka elektryczna wkręcana 6/4", SH 3,0kW/230V/400V	907 240
Grzałka elektryczna wkręcana 6/4", SH 6,0kW/400V	907 270

\* okres gwarancji jaką objęty jest zbiornik urządzenia









**GROUPE  
ATLANTIC**  
POLSKA



[www.groupe-atlantic.pl](http://www.groupe-atlantic.pl)  
[www.groupe-atlantic.com](http://www.groupe-atlantic.com)

Niniejszy katalog ma jedynie charakter informacyjny.  
Zastrzegamy sobie prawo do dokonywania zmian technicznych.  
Powielanie całości lub fragmentów niniejszego katalogu dozwolone wyłącznie za pisemnym zezwoleniem firmy Groupe Atlantic Polska.  
Wszelkie nazwy, znaki towarowe oraz zdjęcia użyte w katalogu są zastrzeżone.  
© 2024 GROUPE ATLANTIC POLSKA