

THEOLA BLACK

Łatwa w instalacji, prosta w obsłudze.
Klasyka łazienkowej suszarki w kolorze czarnym.

NOWOŚĆ

atlantic

SUSZARKA ŁAZIENKOWA

OD 200 DO 600 W



GWARANCJA
2
LATA

FLUID
TERMO-
PRZEWODZĄCY

OSZCZĘDŹ
25%*
ENERGII



więcej informacji

PRZEKRÓJ SUSZARKI



- 1 Ramiona do suszenia, np. ręczników
- 2 Element grzewczy z inoxid
- 3 Sonda pomiaru temperatury
- 4 Termostat temperatury
- 5 Specjalny płyn grzewczy
- 6 Uchwyt montażowy

TERMOSTAT



- 7 Wyświetlacz zadanej temperatury
- 8 Włącznik trybu BOOST
- 9 Wskaźnik ogrzewania
- 10 Wskaźniki trybu programowania
- 11 Przycisk wyboru trybu pracy
- 12 Przycisk zwiększania
- 13 Przycisk zmniejszania
- 14 Blokada ustawień

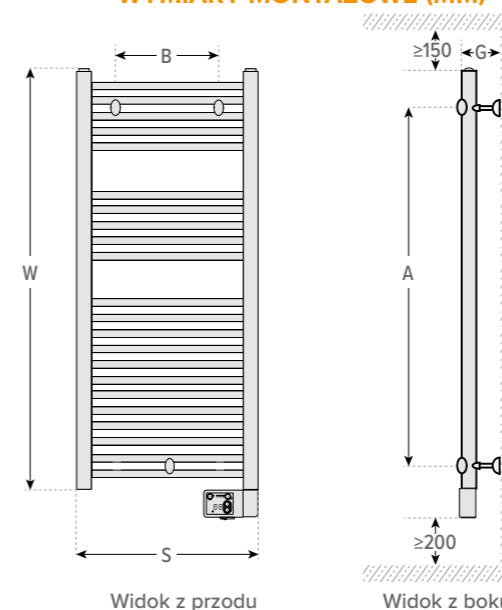
DANE TECHNICZNE MODEL THEOLA BLACK

MOC SUSZARKI (W)	WYMIARY (mm)					DŁUGOŚĆ PRZEWODU (mm)	WAGA (kg)	REFERENCJA
	S	W	G	A	B			
200	400	815	10	574	270	800	7	100 448
400	400	1265	10	1 025	270	800	12,5	100 447
600	480	1470	10	1230	270	800	15,4	100 448

aktualny cennik do pobrania ze strony www.groupe-atlantic.pl/pobierz/



WYMIARY MONTAŻOWE (MM)



+ PLUSY PRODUKTU

KOMFORT

- Funkcja BOOST: umożliwia działanie urządzenia z maksymalną mocą przez czas od 15 do 60 minut w celu szybszego zwiększenia temperatury w pomieszczeniu
- Korpus urządzenia wypełniony płynem grzewczym (FLUID) gwarantującym łagodne ciepło

EKONOMIA

- Siedem edytowalnych programów ogrzewania spełniających potrzeby użytkownika
- Niskie koszty eksploatacji

STEROWANIE

- Dwa tryby działania: tryb ręczny i tryb programowania
- Blokada dostępu do ustawień termostatu np. przed dziećmi

INFO

- Obudowa – stal wysokogatunkowa
- Kolor czarny (RAL 9005, lakier epoxy-polyester)
- 3 uchwyty mocujące urządzenie do ściany
- Przewód zasilający zakończony wtyczką
- Zasilanie ~230 V/50 Hz

* możliwa oszczędność energii dzięki zastosowaniu systemu programowania