



więcej informacji

Urządzenie jest dofinansowane w programach:



MOJE  
CIEPŁO



MÓJ  
PRĄD

PROGRAM LOJALNOŚCIOWY

## SALUT

### + PLUSY PRODUKTU

#### KOMFORT

- 4 modele: 4 do 10 kW (z czynnikiem chłodniczym R32)
- Wbudowany płytowy wymiennik ciepła
- Wyłącznie ogrzewanie

#### STEROWANIE

- Intuicyjny i przyjazny dla użytkownika interfejs
- Możliwość zdalnej obsługi za pośrednictwem aplikacji Cozytouch współpracującej z systemem sterowania

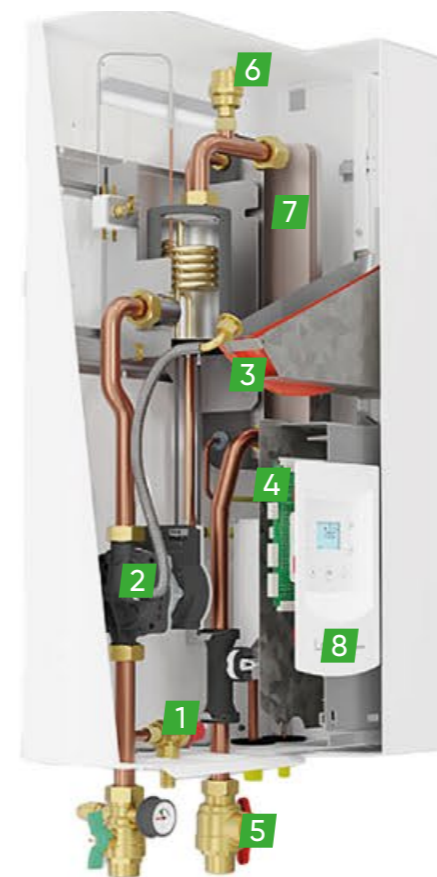
#### EKONOMIA

- Regulacja VPAM umożliwia modulację mocy sprężarki
- Zintegrowane naczynie przeponowe c.o. 8 L

#### DOSTĘPNE AKCESORIA – PATRZ STR. 210-213

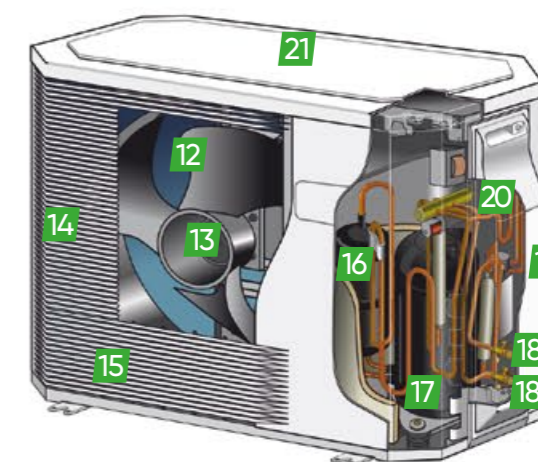
- Niezbędny zakup sondy zewnętrznej i/lub termostatu pokojowego

#### WEWNĘTRZNY MODUŁ HYDRAULICZNY



- 1 Zawór bezpieczeństwa
- 2 Pompa cyrkulacyjna
- 3 Naczynie wzbiornicze
- 4 Płyta główna
- 5 Zawór spustowy
- 6 Odpowietrznik automatyczny
- 7 Wymiennik płytowy
- 8 Sterownik

#### ZEWNĘTRZNA JEDNOSTKA INWERTERA



- 12 Śmigło wentylatora
- 13 Silnik wentylatora
- 14 Parownik
- 15 Zbiornik retencyjny
- 16 Butla płynu chłodniczego
- 17 Sprężarka
- 18 Zawory hydrauliczne
- 19 Reduktor ciśnienia
- 20 Zawór rozprężny
- 21 Obudowa zewnętrzna



Cozytouch  
Aplikacja do pobrania w:

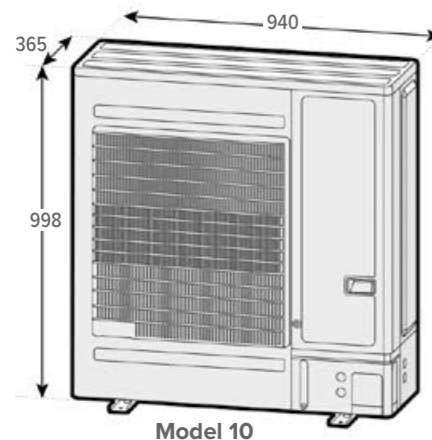
Pobierz w  
App Store

POBIERZ Z  
Google Play

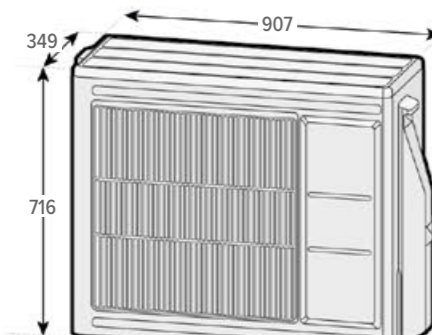


### WYMIARY MONTAŻOWE (mm)

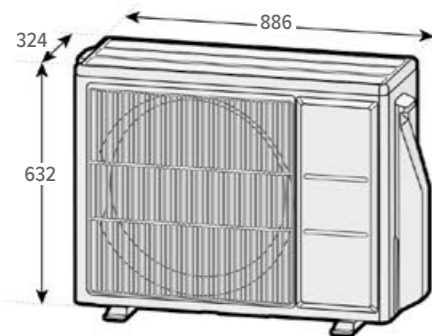
Zewnętrzna jednostka inwertera



Model 10

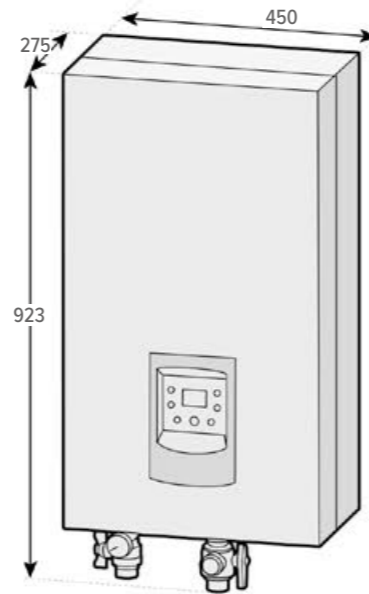


Model 8



Model 4, 6

Wewnętrzny moduł hydrauliczny



### PANEL STEROWANIA



- 1 Przewijanie i wybór dostępnych opcji
- 2 Przewijanie i wybór trybu dla wybranej opcji
- 3 Ustawianie parametrów
- 4 Przycisk powrotu
- 5 Przycisk zatwierdzenia
- 6 Przyciski wyboru
- 7 Wyświetlacz



Wszystkie informacje dotyczące wydajności energetycznej znajdziesz w instrukcji do pobrania na naszej stronie internetowej [www.groupe-atlantic.pl](http://www.groupe-atlantic.pl)

### DANE TECHNICZNE I WYDAJNOŚĆ

	j. m.	LORIA AI 4 kW	LORIA AI 6 kW	LORIA AI 8 kW	LORIA AI 10 kW
Referencja		526 117	526 118	526 119	526 120
Czynnik chłodniczy		R32	R32	R32	R32

### CHARAKTERYSTYKA OGRZEWANIA I WYDAJNOŚĆ

		A+++/A++	A+++/A++	A+++/A++	A+++/A++
<b>Klasa energetyczna - ogrzewanie (35°C/55°C)</b>	-	A+++/A++	A+++/A++	A+++/A++	A+++/A++
Wydajność cieplna (35°C/55°C) <sup>(1)</sup>	kW	6/5	6/5	7/6	9/9
Roczne zużycie energii - ogrzewanie (35°C/55°C)	kWh	2614/3307	2614/3307	2901/3751	3796/5014
<b>Sezonowa efektywność energetyczna - ogrzewanie (35°C/55°C)<sup>(1)</sup></b>	%	190/132	190/132	185/134	188,4/138,7
Sezonowa efektywność energetyczna - ogrzewanie (35°C/55°C) z sondą zewnętrzną	%	192/134	192/134	187/136	188,4/140,7
Poziom mocy akustycznej (w pomieszczeniu/na zewnątrz) <sup>(1)</sup>	dB	40/57	40/57	40/60	42/62

### CHARAKTERYSTYKA GŁÓWNA

SCOP (35°C/55°C)		4,63/3,28	4,82/3,37	4,7/3,41	4,65/3,50
Moc grzewcza +7°C/+35°C - ogrzewanie podłogowe	kW	4,60	5,60	7,50	9,80
COP +7°C/35°C - ogrzewanie podłogowe		4,83	4,81	4,52	4,53
Moc grzewcza -7°C/+35°C - ogrzewanie podłogowe	kW	5,50	5,30	5,90	9,20
Moc pobierania -7°C/+35°C - ogrzewanie podłogowe	kW	1,53	1,94	2,17	3,50
COP -7°C/+35°C - ogrzewanie podłogowe		2,94	2,73	2,72	2,63
Moc grzewcza +7°C/+45°C - grzejniki niskotemperaturowe	kW	4,55	5,60	7,35	9,65
COP +7°C/+45°C - grzejniki niskotemperaturowe		3,49	3,52	3,45	3,51
Moc grzewcza -7°C/+45°C - grzejniki niskotemperaturowe	kW	4,38	5,01	5,66	8,73
COP -7°C/+45°C - grzejniki niskotemperaturowe		2,34	2,32	2,29	2,31
Moc grzewcza +7°C/+55°C - grzejniki	kW	4,50	5,60	7,20	9,50
COP +7°C/+55°C - grzejniki		2,72	2,77	2,77	2,85
Moc grzewcza -7°C/+55°C - grzejniki	kW	3,90	4,25	5,30	8,00
COP -7°C/+55°C - grzejniki		1,91	1,95	1,96	2,01
Moc grzałki elektrycznej	kW	3	3	3	3

### JEDNOSTKA WEWNĘTRZNA

Poziom hałasu <sup>(4)</sup>	dB	32	32	32	32
Masa własna/z wodą	kg	42/46	42/46	42/46	42/46

### CHARAKTERYSTYKA HYDRAULICZNA

Pojemność naczynia wzbiorczego	L	8	8	8	8
Ø zasilanie/powrót obiegu grzewczego (gwint zewn.)	cal	1	1	1	
Zakres pracy (min./max.) dla temperatur zewnętrznych	°C	-20/+35	-20/+35	-20/+35	-20/+35

### POŁĄCZENIA ELEKTRYCZNE

Zasilanie	V/Hz	230/50	230/50	230/50	230/50
Zużycie nominalne	W	4	4	4	4
Zabezpieczenie na bezpieczniku różnicowym 3 kW <sup>(3)</sup>	A	16	16	16	16
Przekrój kabla zasilającego 3 kW <sup>(3)</sup>	mm <sup>2</sup>	3G1,5	3G1,5	3G1,5	3G1,5

### JEDNOSTKA ZEWNĘTRZNA

Poziom hałasu <sup>(4)</sup>	dB	35	35	38	40
Masa własna	kg	39	39	42	62

### CHARAKTERYSTYKA CHŁODNICZA

Ø średnica przyłącza (gaz)	cal	1/2	1/2	1/2	5/8
Ø średnica przyłącza (ciecz)	cal	1/4	1/4	1/4	3/8
Zapas czynnika chłodniczego HFC R32	g	970	970	1020	1630
Ekwiwalent CO <sub>2</sub>	t	0,65	0,65	0,65	0,65
Długość instalacji min./max.	m	3/30	3/30	3/30	5/30
Max. różnica wysokości pomiędzy jednostką zewn. i wewn.	m	20	20	20	20
Max. dł. inst. bez konieczności uzupełnienia czynnika chłodn.	m	15	15	15	20
Doładowanie czynnika chłodn. do inst. dłuższych niż 15 mb.	g/m	25	25	25	20

### POŁĄCZENIA ELEKTRYCZNE

Zasilanie	V/Hz	230/50	230/50	230/50	230/50
Zużycie nominalne	W	38	38	38	38
Natężenie nominalne	A	6,3	6,3	8,1	10,9
Natężenie maksymalne	A	13	13	18	18
Zabezpieczenie na bezpieczniku różnicowym <sup>(3)</sup>	A	16	16	20	32
Przekrój kabla zasilającego <sup>(3)</sup>	mm <sup>2</sup>	3G1,5	3G1,5	3G2,5	3G4,0
Przekrój kabla pomiędzy jednostką zewn. i wewn. <sup>(3)</sup>	mm <sup>2</sup>	4G1,5	4G1,5	4G1,5	4G1,5

(1) Certyfikat HP Keymark.

(2) Poziom natężenia akustycznego mierzony w odległości 1 m od urządzenia, na wysokości 1,5 m od podłoża.

(3) Przekroje kabli oraz stopnie ochrony dla bezpieczników różnicowych podano jedynie w celach informacyjnych. Ich właściwe dobranie zależy od indywidualnych warunków danej instalacji elektrycznej.

(4) Poziom natężenia akustycznego mierzony w odległości 5 m od urządzenia, na wysokości 1,5 m od podłoża.

aktualny cennik do pobrania ze strony [www.groupe-atlantic.pl/pobierz/](http://www.groupe-atlantic.pl/pobierz/)