

Brak miejsca nie stanowi już bariery. Nasz ogrzewacz często znajduje zastosowanie, nie tylko ze względu na sposób montażu.

atlantic



GWARANCJA
5*
LAT

O'Pro
TECHNOLOGY
Więcej informacji
na str. 144



+ PLUSY PRODUKTU

KOMFORT

- Bardzo krótki czas nagrzewania wody
- Zewnętrzne pokrętko regulacji temperatury wody w przedziale 15-65°C
- Świetlny wskaźnik trybu pracy

EKONOMIA

- Bezwarunkowa gwarancja na płaszcz bez wymogu wymiany anody magnezowej
- Grzałka miedziana z systemem O'PRO wydłużającym żywotność urządzenia
- Nastawa fabryczna 65°C

INNE

- Model ścienny, wiszący w pozycji poziomej
- Materiał – stal wysokogatunkowa
- Emalia ceramiczna DIAMOND-quality (200 µm)
- Kolor biały (RAL 9016)
- Uchwyt mocujący urządzenie do ściany
- Zawór bezpieczeństwa
- Mufka dielektryczna
- Automatyczny bezpiecznik termiczny
- Przewód elektryczny zakończony wtyczką Euro
- Zasilanie ~230 V/50 Hz

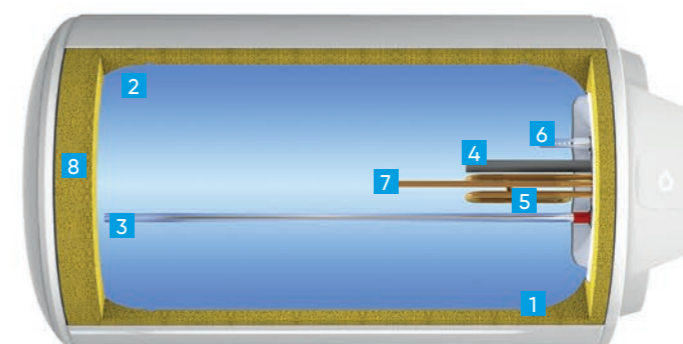
DANE TECHNICZNE MODEL O'PRO + H

MODEL	MOC GRZAŁKI (W)	WYMIARY (MM)			REALNY CZAS NAGRZEWANIA (h)	WAGA NETTO (kg)	REFERENCJA
		S	W	G			
50 (50 L)	1500	607	433	450	1 h 22	15	843 053
80 (75 L)	1500	806	433	450	2 h 03	18,8	853 081
100 (100 L)	1500	1008	433	450	2 h 45	22	863 086

aktualny cennik do pobrania ze strony www.groupe-atlantic.pl/pobierz/

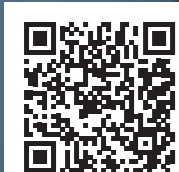
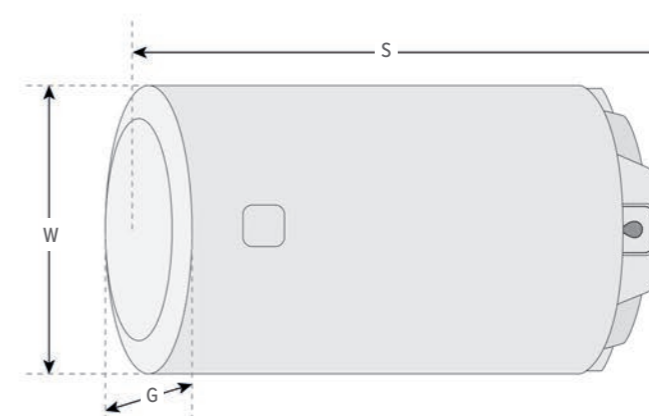
CE Classe II IP 24

PRZEKRÓJ OGRZEWACZA



- 1 Zewnętrzny termometr
- 2 Wnętrze pokryte emalią ceramiczną
- 3 Rurka odpływu ciepłej wody
- 4 Anoda magnezowa
- 5 Miedziany element grzewczy
- 6 Deflektor zimnej wody
- 7 Termostat temperatury
- 8 Izolacja termiczna z pianki poliuretanowej

WYMIARY MONTAŻOWE (MM)



więcej informacji