

IXTRA M COMPACT

Kompaktowe wymiary jednostki wewnętrznej i elegancka jednostka zewnętrzna dla najbardziej wymagających.

atlantic

NOWOŚĆ

POMPA CIEPŁA
OD 9 DO 17 KW



TEMPERATURA
ZASILANIA
60°C



ATLANTIC
SMART ADAPT

GWARANCJA
5
LATA

A+++

A++

+ PLUSY PRODUKTU

KOMFORT

- 4 modele: 9 do 17 kW (z czynnikiem chłodniczym R452B)
- Niezwykle cicha praca (ciśnienie akustyczne w odległości 3 metrów na poziomie 35 dB(A))
- Wyłącznie ogrzewanie
- Modele jedno i trójfazowe

STEROWANIE

- Intuicyjny i przyjazny dla użytkownika interfejs
- Możliwość zdalnej obsługi za pośrednictwem aplikacji Cozytouch dzięki systemowi sterowania NAVISTEM 400H

EKONOMIA

- Regulacja VPAM umożliwia modulację mocy sprężarki
- Zintegrowany zbiornik buforowy 16 L
- Solidna koncepcja hydrauliczna dzięki opatentowanemu współosiowemu wymiennikowi ciepła
- Obudowa jednostki wewnętrznej wykonana w 100% z metalu

DOSTĘPNE AKCESORIA – PATRZ STR. 192-195

TECHNOLOGIE I WYDAJNOŚĆ

1 Łatwość instalacji

- Zintegrowane podtrzymanie elektryczne 6kW mono / 9kW tri
- Zintegrowany zbiornik buforowy o pojemności łącznej do 40 l (w tym jednostka wewnętrzna)
- Zoptymalizowany dostęp do podzespołów

2 Zintegrowana ochrona

- Zintegrowany elektryczny przewód grzewczy do jednostki zewnętrznej
- Elektryczny układ podtrzymania zintegrowany z jednostką zewnętrzną z funkcją zapobiegającą zamarzaniu

3 Elastyczny montaż

- Wyjścia hydrauliczne za lub pod jednostką zewnętrzną
- Orientacja jednostki zewnętrznej 360°

5 Spokojna instalacja

- Zabezpieczone i oddzielnie pakowane panele obudowy
- Zamaskowany wentylator, uporządkowana konstrukcja, niski poziom hałasu

6 Łatwość konserwacji

- Kratki i wszystkie panele są zdejmowane
- Współosiowy wymiennik z odpływem

7 Akustyczny spokój

- Zoptymalizowane sterowanie
- Ukryty ponadwymiarowy wentylator
- Szczelna obudowa sprężarki z materiałem pochłaniającym drgania
- Podwójny poziom gum antywibracyjnych



KOAKSJALNY WYMIENNIK CIEPŁA

- Opatentowana konstrukcja wymiennika (rura w rurze).
- Czynnik chłodniczy w postaci gazu pod wysokim ciśnieniem skraplając się, oddaje swoje ciepło do wody krążącej w rurze wewnętrznej.
- Obecność bufora pozwala jednocześnie skompensować wymagany zład instalacji grzewczej.



Cozytouch
Aplikacja do pobrania w:

Pobierz w



POBIERZ Z



więcej informacji

Urządzenie jest dofinansowane w programach:



IXTRA M COMPACT

Nowość

POMPA CIEPŁA
OD 9 DO 17 KW



TEMPERATURA ZASILANIA
60°C



ATLANTIC SMART ADAPT

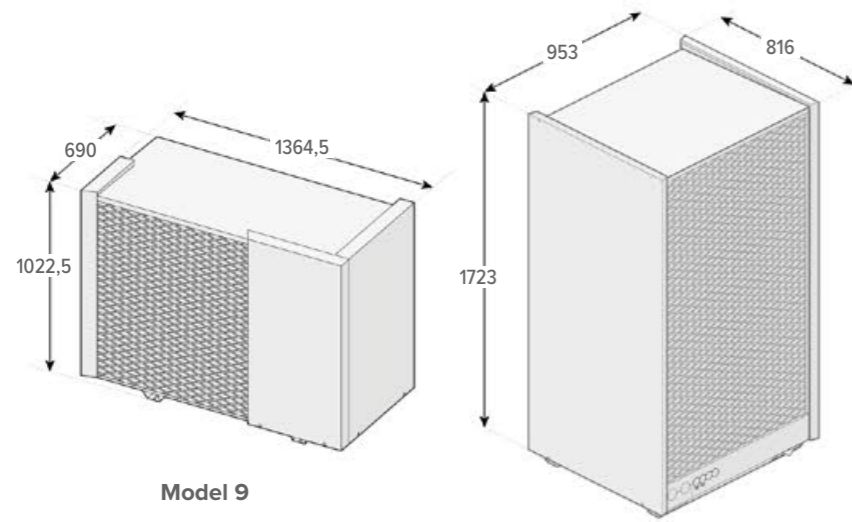
GWARANCJA
5
LATA

A+++

A++

WYMIARY MONTAŻOWE (mm)

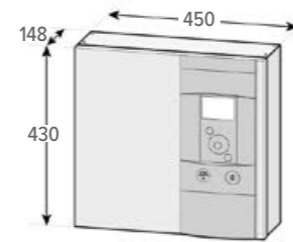
Zewnętrzna jednostka inwertera



Model 9

Model 12, 15, 17

Wewnętrzny moduł sterowania



ZEWNĘTRZNA JEDNOSTKA INWERTERA



- 1 Śmigło wentylatora
- 2 Silnik wentylatora
- 3 Parownik
- 4 Zbiornik retencyjny
- 5 Sprężarka
- 6 Przyłącza hydrauliczne
- 7 Reduktor ciśnienia
- 8 Zawór rozprężny
- 9 Obudowa zewnętrzna

WEWNĘTRZNY MODUŁ STEROWANIA



- Kompaktowy rozmiar
- Elastyczność instalacji
- Przepływ wody przez jednostkę wewnętrzną nie wymaga żadnych zabiegów hydraulicznych



ErP



Wszystkie informacje dotyczące wydajności energetycznej znajdziesz w instrukcji do pobrania na naszej stronie internetowej www.groupe-atlantic.pl

DANE TECHNICZNE I WYDAJNOŚĆ

	j. m.	IXTRA M COMPACT 9 KW	IXTRA M COMPACT 12 KW TRI	IXTRA M COMPACT 15 KW TRI	IXTRA M COMPACT 17 KW TRI
Referencja		526 204	526 206	526 208	526 209
Czynnik chłodniczy		R452B	R452B	R452B	R452B
CHARAKTERYSTYKA OGRZEWANIA I WYDAJNOŚĆ					
Klasa energetyczna - ogrzewanie (35°C/55°C)	-	A+++/A++	A+++/A++	A+++/A++	A++/A++
Wydajność cieplna (35°C/55°C) ⁽²⁾	kW	8/7	10/10	14/13	15/15
Roczne zużycie energii - ogrzewanie (35°C/55°C)	kWh	3714/4275	4552/5964	6187/8179	7143/9864
Sezonowa efektywność energetyczna - ogrzewanie (35°C/55°C)⁽²⁾	%	175/128	175/130	177/131	165/126
Sezonowa efektywność energetyczna - ogrzewanie (35°C/55°C) z sondą zewnętrzną	%	177/130	177/132	179/133	167/128
Poziom mocy akustycznej (w pomieszczeniu/na zewnątrz) ⁽²⁾	dB	-53	-54	-54	-52
CHARAKTERYSTYKA GŁÓWNA					
SCOP (35°C/55°C)		4,45/3,29	4,45/3,33	4,51/3,36	4,19/3,23
Moc grzewcza +7°C/+35°C - ogrzewanie podłogowe	kW	8,00	10,00	12,00	15,82
COP +7°C/35°C - ogrzewanie podłogowe		4,64	4,52	4,76	3,23
Moc grzewcza -7°C/+35°C - ogrzewanie podłogowe	kW	6,32	8,47	10,86	12,09
Moc pobierania -7°C/+35°C - ogrzewanie podłogowe	kW	2,11	2,82	3,89	4,61
COP -7°C/+35°C - ogrzewanie podłogowe		2,95	3,00	2,79	2,62
Moc grzewcza +7°C/+45°C - grzejniki niskotemperaturowe	kW	7,47	7,64	12,47	16,30
COP +7°C/+45°C - grzejniki niskotemperaturowe		3,61	3,50	3,69	2,75
Moc grzewcza -7°C/+45°C - grzejniki niskotemperaturowe	kW	6,13	8,22	10,53	11,73
COP -7°C/+45°C - grzejniki niskotemperaturowe		2,49	2,41	2,24	2,07
Moc grzewcza +7°C/+55°C - grzejniki	kW	6,94	9,28	12,93	16,78
COP +7°C/+55°C - grzejniki		2,88	2,82	3,00	2,41
Moc grzewcza -7°C/+55°C - grzejniki	kW	6,21	8,46	11,95	13,64
COP -7°C/+55°C - grzejniki		2,08	2,17	2,19	2,03
Moc grzałki elektrycznej ⁽¹⁾	kW	6	9	9	9
JEDNOSTKA WEWNĘTRZNA					
Poziom hałasu ⁽⁵⁾	dB	-	-	-	-
Masa własna	kg	10	10	10	10
CHARAKTERYSTYKA HYDRAULICZNA					
Pojemność zbiornika buforowego	L	brak	brak	brak	brak
Pojemność naczynia wzbiorczego	L	brak	brak	brak	brak
Ø zasilanie/powrót obiegu grzewczego (gwint zewn.)	cal	1	1	1	1
Zakres pracy (min./max.) dla temperatur zewnętrznych	°C	-20/+35	-20/+35	-20/+35	-20/+35
POŁĄCZENIA ELEKTRYCZNE					
Zasilanie	V/Hz	230/50	230/50	230/50	230/50
Zużycie nominalne	W	6/9	6/9	6/9	6/9
Zabezpieczenie na bezpieczniku różnicowym 3 kW/ 6 kW ⁽⁴⁾	A	32	20	20	20
Przekrój kabla zasilającego 3 kW/ 6 kW ⁽⁴⁾	mm ²	6	2,5	2,5	2,5
JEDNOSTKA ZEWNĘTRZNA					
Poziom hałasu ⁽⁵⁾	dB	35	35	35	35
Masa własna	kg	165/190	228/250	228/250	228/250
CHARAKTERYSTYKA CHŁODNICZA					
Zapas czynnika chłodniczego HFC R32	g	1800	2850	2750	2750
Ekwiwalent CO ₂	t	1,26	1,99	1,92	1,92
POŁĄCZENIA ELEKTRYCZNE					
Zasilanie	V/Hz	230/50	400/50	400/50	400/50
Zużycie nominalne	W	80	80	80	80
Natężenie nominalne	A	0,35	0,35	0,35	0,35
Natężenie maksymalne	A	26	13	13	13
Zabezpieczenie grzałki 6 kW / 9 kW ⁽⁴⁾	A	C32	C20	C20	C20
Przekrój kabla zasilającego grzałki 6 kW / 9 kW ⁽⁴⁾	mm ²	3G6	5G2,5	5G2,5	5G2,5
Zabezpieczenie kompresora ⁽⁴⁾	A	C32	C20	C20	C20
Przekrój kabla zasilającego kompresor ⁽⁴⁾	mm ²	3G6	5G2,5	5G2,5	5G2,5
Zabezpieczenie systemu sterowania ⁽⁴⁾	A	C10	C10	C10	C10
Przekrój kabla zasilającego systemu sterowania	mm ²	3G1,5	3G1,5	3G1,5	3G1,5
Przekrój kabla pomiędzy jednostką zewn. i wewn. ⁽⁴⁾	mm ²	3G1,5	3G1,5	3G1,5	3G1,5

(1) Dodatkowy przełącznik mocy grzałki 6 kW.

(2) Certyfikat HP Keymark.

(3) Poziom natężenia akustycznego mierzony w odległości 1 m od urządzenia, na wysokości 1,5 m od podłoża.

(4) Przekroje kabli oraz stopnie ochrony dla bezpieczników różnicowych podano jedynie w celach informacyjnych. Ich właściwe dobranie zależy od indywidualnych uwarunkowań danej instalacji elektrycznej.

(5) Poziom natężenia akustycznego mierzony w odległości 5 m od urządzenia, na wysokości 1,5 m od podłoża.

aktualny cennik do pobrania ze strony www.groupe-atlantic.pl/pobierz/