

Duża moc grzewcza gwarantuje bardzo krótki czas nagrzewania, a niewielkie gabaryty – łatwość montażu w zabudowie.

**atlantic**

**NOWOŚĆ**

**OGRZEWACZ WODY**

OD 10 DO 30 L



GWARANCJA

**5\***  
LAT

**A**  
AS 10  
AS 15

**B**  
US 10  
US 15

**C**  
AS 30

## + PLUSY PRODUKTU

### KOMFORT

- Prosta, elegancka i nowoczesna linia
- Bardzo krótki czas nagrzewania wody
- Zewnętrzne pokrętko regulacji zakresu temperatury wody w przedziale 15-65°C
- Świetny wskaźnik trybu pracy

### EKONOMIA

- Grzałka miedziana z systemem O'PRO wydłużającym żywotność urządzenia
- Nastawa fabryczna 65°C

### INNE

- Model ścienny, wiszący w pozycji pionowej
- Możliwość montażu pod (model US) oraz nad umywalką (model AS)
- Materiał – stal wysokogatunkowa
- Emalia ceramiczna DIAMOND-quality (200 µm)
- Kolor biały (RAL 9016)
- Uchwyt mocujący urządzenie do ściany
- Zawór bezpieczeństwa
- Mufka dielektryczna
- Automatyczny bezpiecznik termiczny
- Przewód elektryczny zakończony wtyczką Euro
- Zasilanie ~230 V/50 Hz

### DANE TECHNICZNE MODEL NANTO

MODEL (L)	MOC GRZAŁKI (W)	WYMIARY (MM)			REALNY CZAS NAGRZEWANIA (h)	WAGA NETTO (kg)	REFERENCJA
		S	W	G			
AS 10	2000	360	387	262	0 h 12	6,9	821 491
US 10	2000	360	378	262	0 h 12	6,9	821 492
AS 15	2000	360	387	321	0 h 18	8,0	821 494
US 15	2000	360	378	321	0 h 18	8,0	821 498
AS 30	2000	440	467	388	0 h 37	11,8	831 226

aktualny cennik do pobrania ze strony [www.groupe-atlantic.pl/pobierz/](http://www.groupe-atlantic.pl/pobierz/)

CE **Class II** IP 24



### PRZEKRÓJ OGRZEWACZA



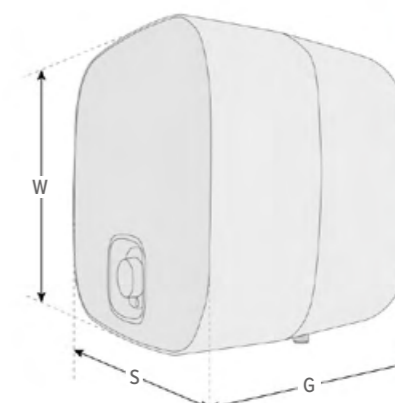
- 1 Wnętrze pokryte emalią ceramiczną
- 2 Anoda magnezowa
- 3 Miedziany element grzewczy
- 4 Termostat temperatury
- 5 Deflektor zimnej wody
- 6 Rurka odpływu ciepłej wody
- 7 Izolacja termiczna z pianki poliuretanowej

### TERMOSTAT



- 8 Sygnalizator grzania
- 9 Pokrętko wyboru trybu pracy

### WYMIARY MONTAŻOWE (MM)



więcej informacji